

FioSonic

Compteurs industriels



BROCHURE TECHNIQUE

Pietro Fiorentini S.p.A.

Via E.Fermi, 8/10 | 36057 Arcugnano, Italie | +39 0444 968 511
sales@fiorentini.com

Les données ne sont pas contractuelles. Nous nous réservons le droit
de procéder à des modifications sans préavis.

FioSonic_technicalbrochure_FRA_revA

www.f Fiorentini.com

Qui sommes-nous ?

Nous sommes une entreprise internationale, spécialisée dans la conception et la fabrication de solutions technologiquement avancées pour les systèmes de traitement, transport et distribution du gaz naturel.

Nous sommes le partenaire idéal des opérateurs du secteur pétrolier et gazier, avec une offre commerciale qui couvre toute la filière d'approvisionnement en gaz naturel.

Nous sommes en constante évolution, afin de répondre aux plus hautes exigences de nos clients tant en termes de qualité que de fiabilité.

Notre objectif est d'avoir une longueur d'avance sur la concurrence, grâce à des technologies sur mesure et un programme d'assistance après-vente qui se distingue toujours par son haut niveau de professionnalisme.



Avantages de Pietro Fiorentini



Assistance technique localisée



Expérience depuis 1940

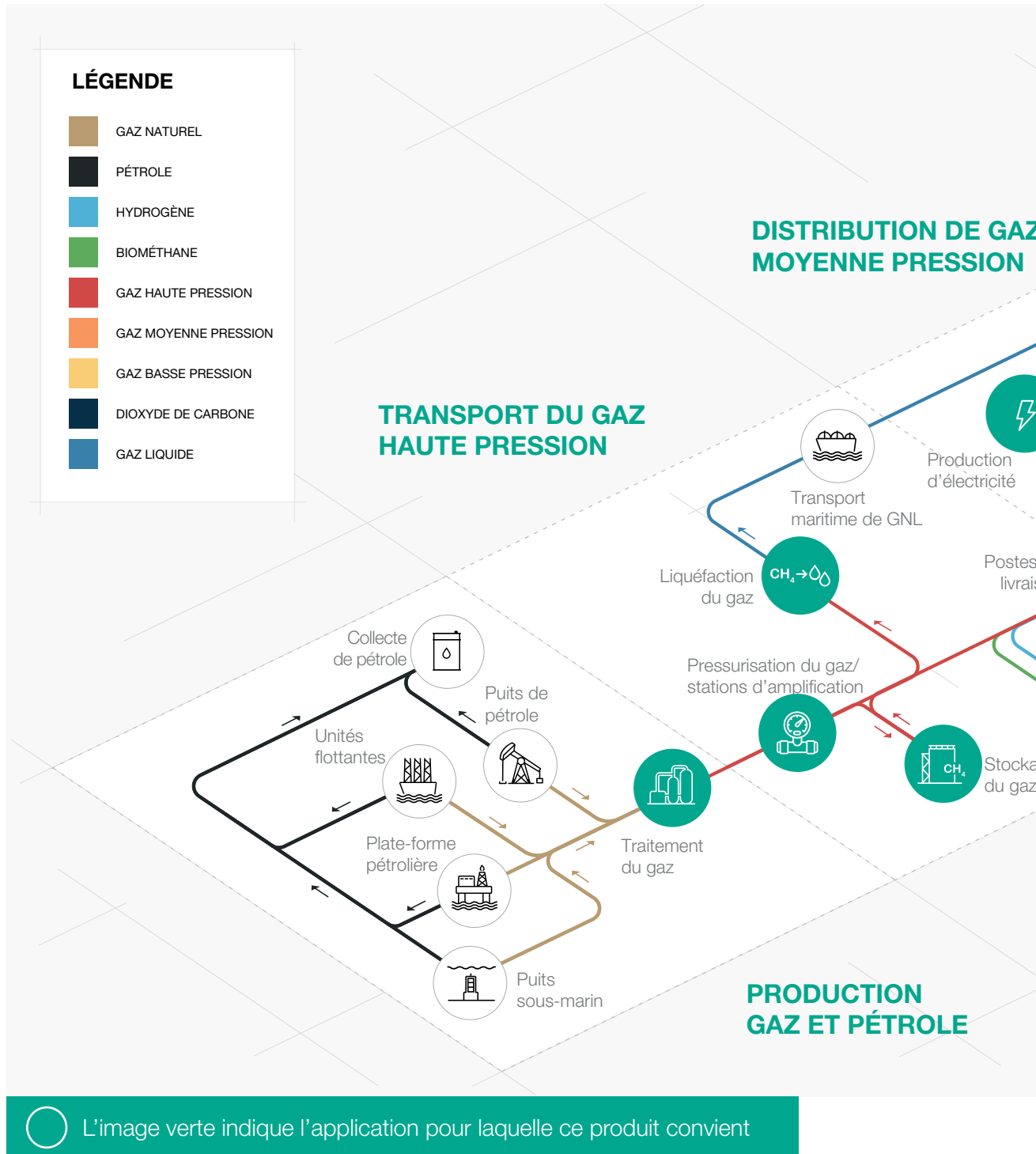


Plus de 100 pays desservis

Domaine d'application

LÉGENDE

- GAZ NATUREL
- PÉTROLE
- HYDROGÈNE
- BIOMÉTHANE
- GAZ HAUTE PRESSION
- GAZ MOYENNE PRESSION
- GAZ BASSE PRESSION
- DIOXYDE DE CARBONE
- GAZ LIQUIDE



L'image verte indique l'application pour laquelle ce produit convient

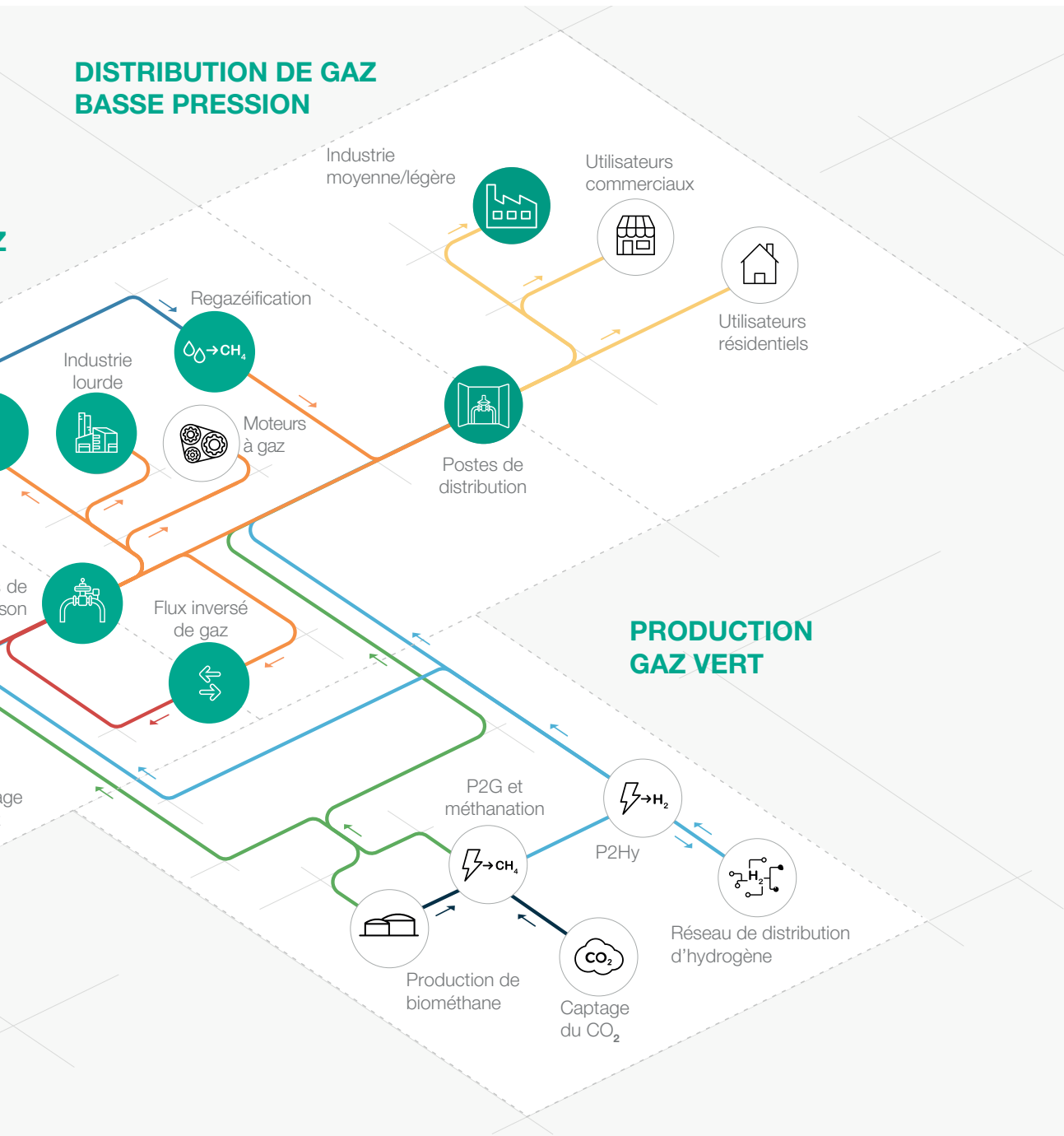


Figure 1 Plan des domaines d'application



Introduction

FioSonic est l'évolution naturelle du savoir-faire et de l'expérience Pietro Fiorentini dans l'industrie du gaz.

Grâce à sa technologie ultrasonique multivoies, **FioSonic** fournit des diagnostics en temps réel, une grande précision et une redondance pour la mesure du débit de gaz lors du comptage transactionnel.

Cet appareil est principalement utilisé pour les systèmes de transmission à haute pression, les centrales électriques, l'industrie lourde et pour les réseaux de distribution de gaz naturel à moyenne et basse pression, de 5 KPa(a) | 0,05 bar(a) à 15,3 MPa(a) | 153 bar(a) de pression d'exploitation du pipeline.

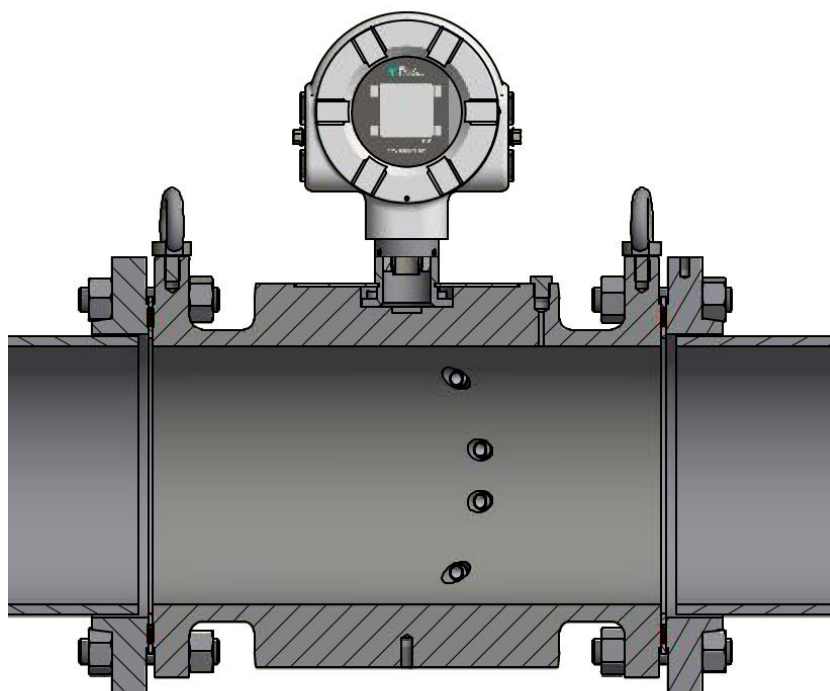


Figure 2 Fiosonic - Mesureur de débit de gaz à ultrasons

Caractéristiques

Le produit standard de la série **FioSonic** a trois ou quatre voies, selon la mesure objectif. Cette conception garantit une lecture stable et précise du débit sur toute la gamme des débits, les pressions et les compositions des gaz.

Le traitement du signal à onde continue à large bande permet d'interroger plus d'une voie simultanément en évitant la réponse lente, la marque de fabrique des premières générations des autres compteurs à ultrasons.

La fréquence des transducteurs **FioSonic** est de 100-250 kHz selon la taille du compteur pour garantir les meilleures performances...

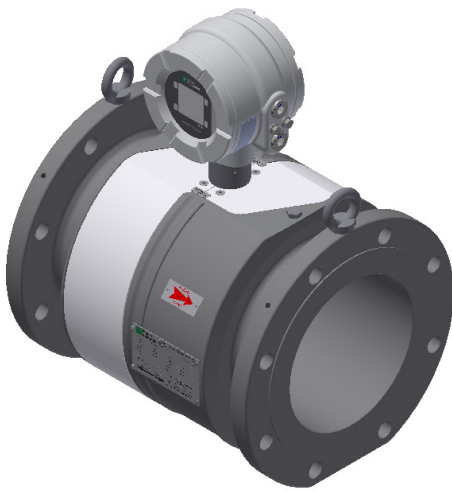


Figure 3 FioSonic

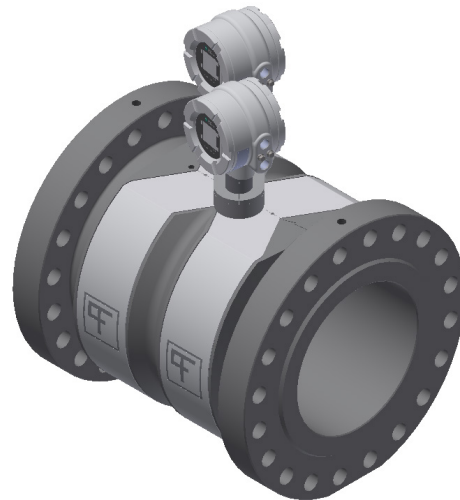


Figure 4 FioSonic BX

Gaz naturel mélangé à de l'hydrogène

Le **FioSonic** convient pour une utilisation avec du gaz naturel avec un mélange jusqu'à 30 % d'hydrogène.



Transducteurs en titane

Les capteurs à ultrasons en titane sont remarquablement efficaces et, couplés au traitement par BCW, ils peuvent mesurer de manière fiable les applications les plus difficiles telles que les gaz humides et sales. La combinaison des transducteurs efficaces et du traitement à ondes continues à large bande est également résistante au bruit acoustique tel que le bruit des vannes, qui a été le fléau d'autres compteurs à ultrasons.

La conception de l'efficacité énergétique des transducteurs à ultrasons leur permet de fonctionner à la très faible tension de transmission de 3,6 V par rapport aux dizaines, voire aux centaines de volts requis par d'autres fabricants.

Toutes les surfaces en contact avec le produit sont métalliques afin d'offrir la meilleure résistance aux conditions les plus difficiles. Les transducteurs sont disponibles en version jusqu'à 15,3 MPa(a) | 153 bar(a). Un outil d'extraction de transducteurs, destiné à l'élimination des transducteurs sous pression (max. 10 MPa | 100 barg), est disponible en option sur les tailles supérieures à DN 200 (8").

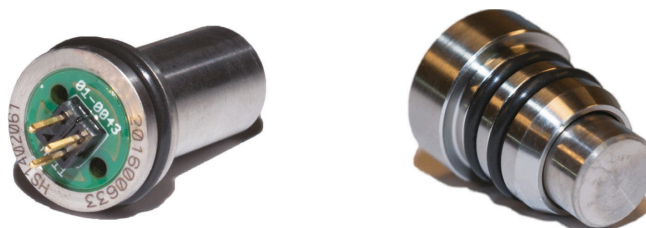


Figure 5 Transducteurs à ultrasons

BCW (Traitement de signal des ondes continues à large bande)

La plupart des mesureurs de débits à ultrasons transmettent une courte rafale d'énergie ultrasonore comprenant entre une et quatre impulsions ou cycles.

Certains utilisent un code court, généralement beaucoup moins de 100 cycles.

Le mesureur de débit **FioSonic** transmet plusieurs milliers de cycles dans un flux presque continu d'impulsions codées. Au niveau du récepteur, le signal est décodé en temps réel pour reconstruire le signal de réception, qui est précis et résistant au bruit et aux interférences dans les applications difficiles.

Le système à ondes continues à large bande permet la transmission de deux ou plusieurs voies en même temps sans interférences. La transmission simultanée signifie un temps de réponse plus rapide et de meilleures performances dans le flux fluctuant ou pulsatoire.

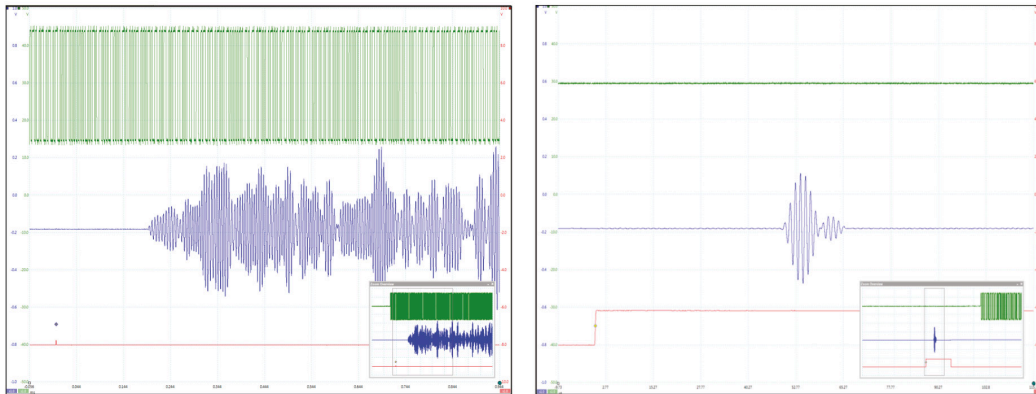


Figure 6 - A gauche : Signal transmis codé (vert) et signal reçu (bleu)
Droite : Signal reçu décodé (bleu)

Conception simplifiée

Avec toute l'électronique embarquée sur un seul circuit imprimé, FioSonic offre une conception et une maintenance simples.



Figure 7 Electronique embarquée



Planches supplémentaires

Carte E/S étendue

La gamme **FioSonic** est livrée en standard avec la sortie Impulsion/Fréquence et un port USB pour la mise en service et le service sur le terrain. Les cartes d'E/S en option peuvent fournir une RS485 isolée et deux sorties de fréquence d'impulsion isolées supplémentaires et 4-20 mA.

Carte d'entrée de pression et de température

Pour les applications nécessitant une conversion de volume intégrée, le mesureur de débit FioSonic est capable de s'interfacer directement avec des capteurs de pression et de température. Le débit volumique standard est calculé en utilisant les équations de conversion de volume traditionnelles avec des paramètres fixes pour la composition du gaz.

Connectivité de l'ordinateur de débit

Le compteur **FioSonic** peut être connecté à toutes les grandes marques d'ordinateurs de débit disponibles sur le marché, soit par impulsions, soit par ligne série (protocole Modbus).

Protections de l'environnement

Le boîtier électronique en alliage d'aluminium à revêtement époxy de la gamme **FioSonic**, classé IP66 et NEMA 4X, est conçu pour être utilisé à l'extérieur dans presque tous les environnements.

La température ambiante de fonctionnement couvre la plage de -40 °C (-40 °F) à +60 °C (+140 °F). Les capteurs à ultrasons ont des surfaces mouillées entièrement en titane et sont conçus pour des températures de gaz de processus de -30 °C à +80°C | -22°F à +176°F.

À sécurité intrinsèque

Le FioSonic a une conception de sécurité intrinsèque (Exia) pour les transducteurs et les composants de la carte électronique.

Cette conception augmente la sécurité et permet la maintenance sans interruption de la mesure du gaz.

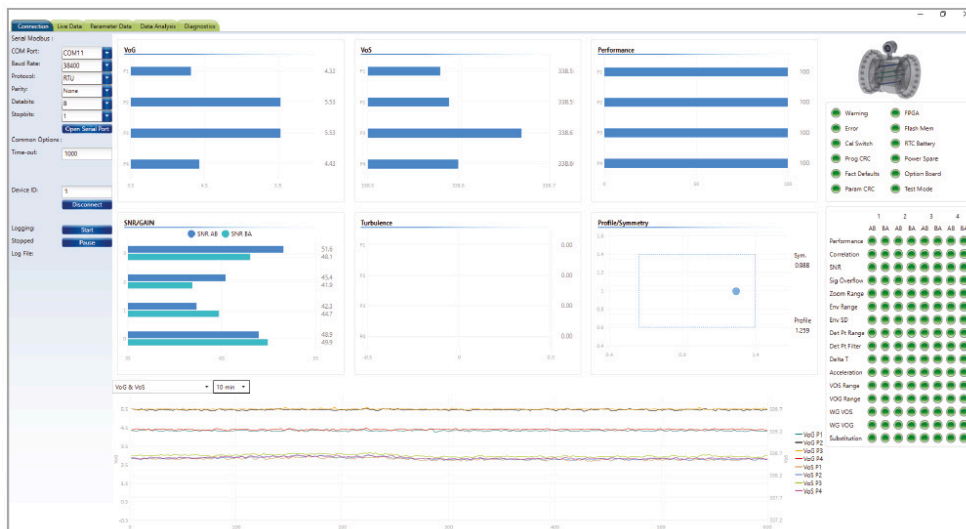
Diagnostic et suivi des performances

Les mesureurs de débit de la série FioSonic fournissent des informations de diagnostic complètes à la fois sur l'écran d'affichage graphique et à distance via l'interface ordinateur de PF Instruments Manager.

Les informations de flux et les diagnostics peuvent être enregistrés au fil du temps pour afficher les tendances et permettre la surveillance des conditions en temps réel.

Le profil de vitesse dépend de la tuyauterie en amont. En calculant les rapports de vitesse entre les trajets ultrasoniques, une bonne indication du profil du flux est réalisée. Le mesureur de débit calcule les facteurs de profil et de symétrie qui peuvent être utilisés pour la surveillance de l'état de la mesure et du débit de gaz. De plus, le mesureur de débit Fiosonic fournit des diagnostics de turbulence au moyen de l'écart type des mesures instantanées de la vitesse du trajet.

L'écart type fournit un excellent diagnostic des turbulences et des fluctuations et peut servir d'indicateur de perturbations en amont. Des diagnostics supplémentaires du compteur tels que la vitesse du son, le rapport signal/bruit et la force du signal sont également disponibles pour l'utilisateur.



Avantages compétitifs de Fiosonic



Transducteurs en titane pour durer longtemps



Traitement BCW pour la réduction des interférences du bruit



Capteurs basse tension



Maintenance facile



Aucune pièce en mouvement



Compatible avec un mélange de 30 % d'hydrogène. Possibilité de compatibilité avec des mélanges à plus forte teneur sur demande



1:160 Vaste plage de mesure



Pièces en contact avec le fluide en métal



Bidirectionnalité
Mesures du débit

Caractéristiques

Caractéristiques	Valeurs
Pression nominale*	jusqu'à 15,3 MPa(a) jusqu'à 153 bar(a)
Température ambiante*	<ul style="list-style-type: none"> Température ambiante pour comptage non transactionnel : de -40 °C à +60 °C de -40 °F à +140 °F Température ambiante pour comptage transactionnel (certifié MID et OIML) : de -25 °C à +55 °C de -13 °F à +131 °F
Température mesurée (gaz)*	de -30 °C à 80 °C de -22 °F à 176 °F
Précision	Jusqu'à 0,5 % avec étalonnage en usine Jusqu'à 0,2 % avec étalonnage du débit à haute pression
Plage de mesure	Jusqu'à 1:160 pour comptage non transactionnel Jusqu'à 1:125 pour comptage transactionnel selon OIML R-137/MID
Répétabilité	0,1 %
Protection contre la pénétration	IP 66 / NEMA 4X
Normes de métrologie applicables	AGA-9 ; OIML R137-1&2 ; MID 2014/32/EU
Alimentation et consommation électrique	Alimentation principale : 14 - 0,710 mW max. Alimentation carte optionnelle E/S : 10,8 - 1 626 mW max. ATEX II 1 G Ex ia IIC/IIB T4 Ga (à sécurité intrinsèque)
Certifications pour zones dangereuses	IECEx Ex ia IIC/IIB T4 Ga (à sécurité intrinsèque) cQPSus Class 1 Div.1 Gr. ABCD T4-T1 (à sécurité intrinsèque)
Accessoires	Outil d'extraction des transducteurs ≥ 8" (DN200) De DN80 3" à DN 750 30" pour compteur à quatre voies
Dimensions nominales DN	De DN50 2" à DN 750 30" pour compteur à trois voies Au-dessus de DN750 30" sur demande
Raccordements*	Classe 150/300/600/900 RF / RTJ conformément à ASME B 16.5 ou PN 16/25/40 conformément à EN 1092-1

(*) REMARQUE : Des caractéristiques fonctionnelles différentes ou des plages de température étendues sont disponibles sur demande. Les plages de température indiquées sont le maximum pour lequel les performances complètes de l'équipement, y compris la précision, sont remplies. Le produit standard peut avoir une plage de fonctionnement plus étroite.

Tableau 1 Caractéristiques

FioSonic pour la mesure de débit transactionnelle : quatre voies pour une précision et une fiabilité accrues

Le modèle FioSonic "FSN-4P" a quatre voies. Il a été conçu et certifié pour répondre aux normes internationales pour le comptage transactionnel, notamment AGA-9, OIMLR137 1&2 (classe 0.5-1) et MID classe 1.

L'intégration du flux à travers les voies fournit une mesure précise même avec des profils de flux variables provoqués par leurs changements de vitesse, par la composition et la pression du gaz ou par la configuration de tuyau en amont.

La réponse rapide est maintenue par la transmission simultanée sur plus d'une voie grâce au traitement à ondes continues à large bande.

Le profil de débit mesuré fournit un outil de diagnostic.

En cas d'échec d'une voie, l'algorithme de substitution de voie utilise des données de flux historiques pour poursuivre des mesures de flux fiables jusqu'à ce qu'elle se rétablisse ou que des mesures correctives soient prises.

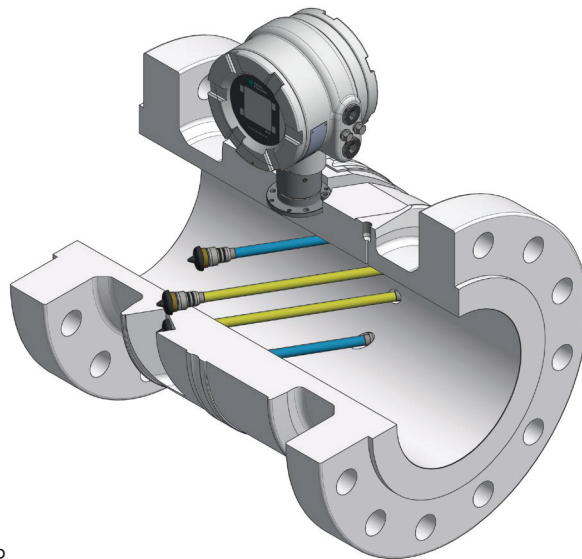


Figure 8 FioSonic-FSN-4P



FioSonic pour le comptage technique : trois voies possibles

Le modèle FioSonic "FSN-3P" dispose de trois voies en standard. Il a été testé pour répondre aux normes internationales AGA-9 et a une précision $<1\%$.

Il s'agit de la solution idéale pour toute mesure technique axée sur des applications où la mesure est nécessaire, mais pas pour le comptage transactionnel, comme les branches de pipelines, l'équilibrage du réseau ou comme entrée pour la modélisation du réseau de gaz.

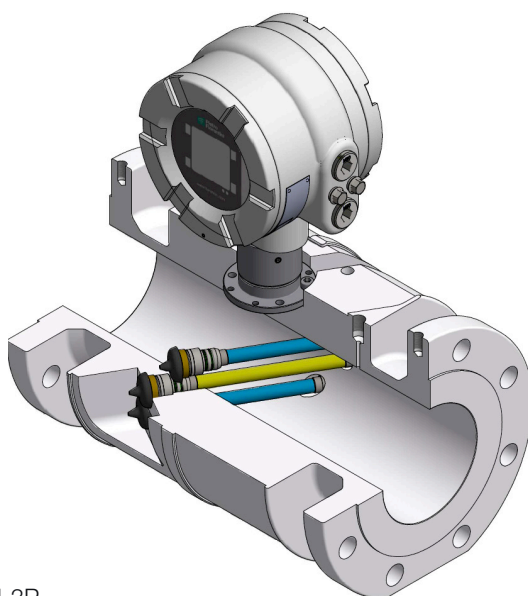


Figure 9 FioSonic-FSN-3P

FioSonic pour les applications de mesures redondantes

La série FioSonic BX consiste en deux systèmes de mesure totalement indépendants intégrés dans un seul corps de compteur standard. Cette solution permet un gain d'espace et de coût remarquable.

Le compteur peut avoir 2 configurations :

- FioSonic BX modèle "**FSN-BX-4P-4P**" où les deux systèmes de comptage ont 4 voies chacun. Cette solution est adaptée à une ligne de comptage redondante pour le comptage transactionnel.
- FioSonic BX modèle "**FSN-BX-4P-3P**" où 1 système de comptage a 4 voies et 1 a 3 voies. Cette solution convient pour une seule ligne de mesure de comptage transactionnel avec une deuxième électronique comme contrôle.

Chaque système de mesure fonctionne indépendamment, sans synchronisation de signal, conservant la gamme complète d'E/S polyvalentes.

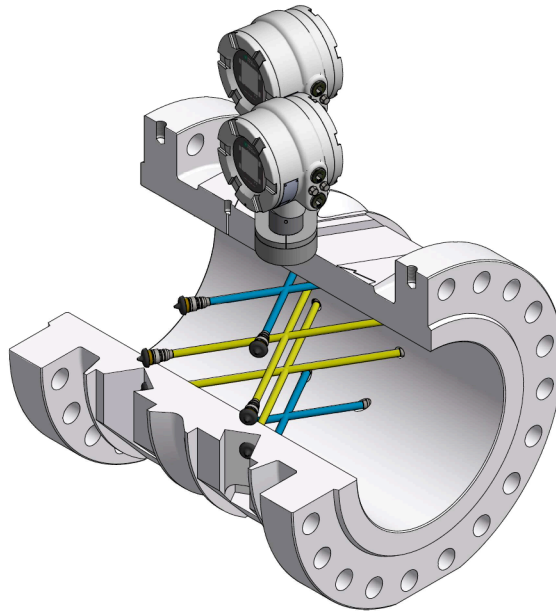


Figure 10 FioSonic-BX-4P-4P



Matériaux et homologations

Partie	Matériau
Corps	Acier forgé ASTM A350 LF2 Cl.1 Autre matériau sur demande
Boîtier électronique	Alliage d'aluminium à faible teneur en cuivre peint époxy Acier inoxydable 316, sur demande
Transducteurs	Titane ASTM B348 Ti GR.2
Bague d'étanchéité	FKM ou autre matériau selon les conditions du processus

REMARQUE : Les matériaux indiqués ci-dessus se réfèrent aux modèles standards. Différents matériaux peuvent être fournis selon les besoins spécifiques.

Tableau 2 Matériaux

Normes de construction et homologations

FioSonic est conçu pour répondre aux exigences du rapport AGA N.9, ISO 17089-1, OIML R137-1&2.



AGA9



ISO17089-1

Le produit est certifié selon les directives européennes 2014/68/EU (DESP) ainsi que 2014/32/EU (MID), OIML R137 -1&2, ATEX, IECEx, CSA, UL (cQPS_{us}).



OIML R137-1&2



DESP-CE



MID



IECEx



cQPS_{us}



ATEX

Tableau des capacités

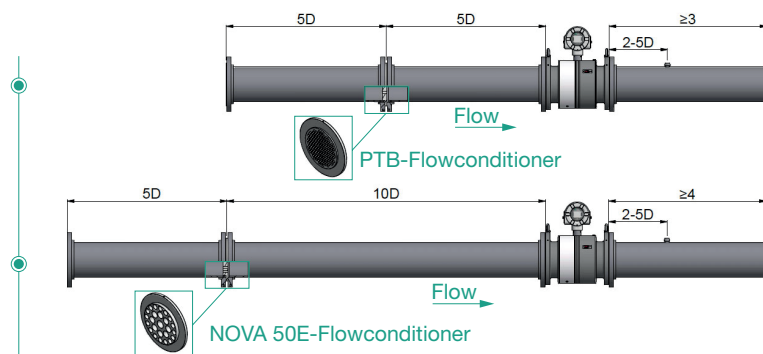
Comptage transactionnel avec certification OIML R137 -1&2

Classe 0.5 OIML R-137 FioSonic 4P Tableau des capacités [configuration des tuyaux 1 ou 2]									
Taille nominale			Schéma de tuyauterie		Capacité				
			Qmin		Qt		Q max		Débit moyen
Pouces	DN	SCH	m3/h	cfh	m3/h	cfh	m3/h	cfh	1:X
2"	50	STD	-	-	-	-	-	-	-
3"	80	STD	9	300	60	2.100	601	21.200	67
4"	100	STD	15	500	99	3.400	991	34.900	66
6"	150	STD	27	900	99	3.400	2.014	71.100	75
8"	200	STD	35	1.200	99	3.400	3.487	123.100	100
10"	250	STD	55	1.900	99	3.400	5.492	193.900	100
12"	300	STD	79	2.700	99	3.400	7.878	278.100	100
14"	350	STD	96	3.300	99	3.400	9.608	339.200	100
16"	400	STD	127	4.400	99	3.400	12.728	449.400	100
18"	450	STD	163	5.700	99	3.400	16.285	575.000	100
20"	500	STD	203	7.100	99	3.400	20.280	716.000	100
24"	600	STD	296	10.400	99	3.400	28.597	1.009.700	97
30"	750	STD	468	16.500	99	3.400	43.700	1.543.000	93

Tableau 3 Tableau des capacités et plages de mesures

- 1 Conditionneur de flux **PTB**
Configuration de câblage

- 2 Configuration de la tuyauterie du conditionneur de flux **NOVA 50E**



Comptage transactionnel avec certification OIML R137 -1&2 ou MID

Classe 1 OIML R-137 et MID classe 1 FioSonic 4P Tableau des capacités [configuration des tubes 1 - 2 - 3]

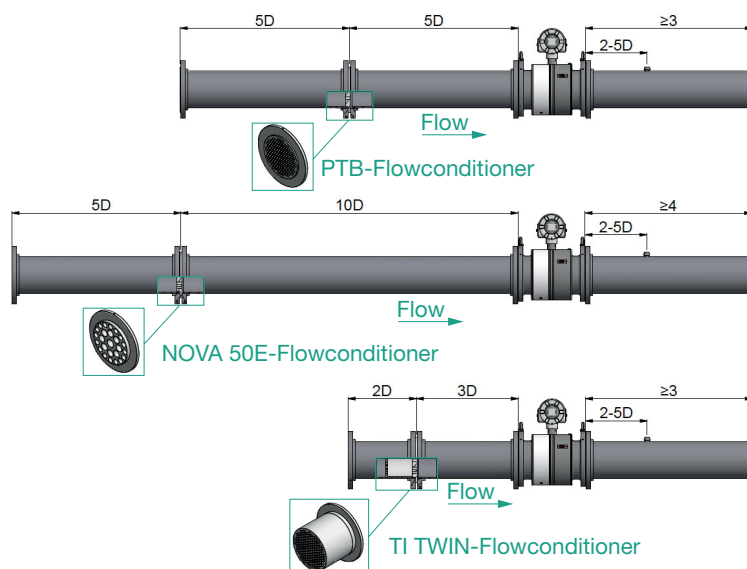
Taille nominale			Schéma de tuyauterie		Capacité				
Pouces	DN	SCH	Qmin		Qt		Q max		Débit moyen
			m3/h	cfh	m3/h	cfh	m3/h	cfh	
2"	50	STD	-	-	-	-	-	-	-
3"	80	STD	9	300	60	2.100	601	21.200	67
4"	100	STD	15	500	99	3.400	991	34.900	66
6"	150	STD	16	500	201	7.100	2.014	71.100	125
8"	200	STD	28	900	349	12.300	3.487	123.100	125
10"	250	STD	44	1.500	549	19.300	5.492	193.900	125
12"	300	STD	63	2.200	788	27.800	7.878	278.100	125
14"	350	STD	77	2.700	961	33.900	9.608	339.200	125
16"	400	STD	102	3.600	1.273	44.900	12.728	449.400	125
18"	450	STD	130	4.500	1.629	57.500	16.285	575.000	125
20"	500	STD	162	5.700	2.028	71.600	20.280	716.000	125
24"	600	STD	237	8.300	2.860	100.900	28.597	1.009.700	121
30"	750	STD	375	13.200	4.370	154.300	43.700	1.543.000	117

Tableau 4 Tableau des capacités et plages de mesures

1 Conditionneur de flux **PTB**
Configuration de câblage

2 Configuration de la tuyauterie
du conditionneur de flux
NOVA 50E

3 Configuration de la
tuyauterie du conditionneur
de flux **TI TWIN**

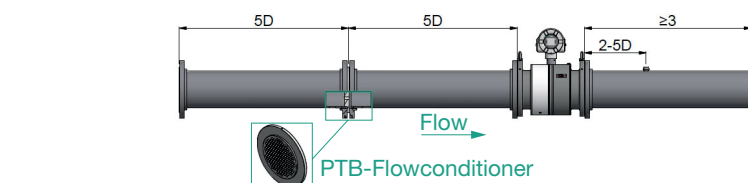


**Comptage non transactionnel (mesure technique) sans certification OIML R137
-1&2 ou MID avec une précision jusqu'à 0,2 %**

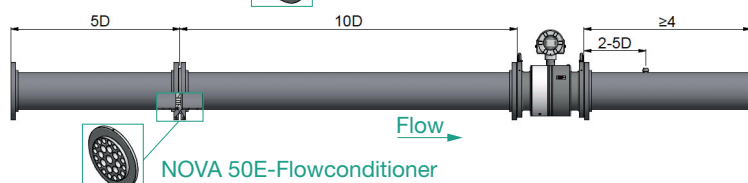
FioSonic 3P et 4P gamme étendue Tableau des capacités [configuration des tuyaux 1 - 2 - 3]									
Taille nominale			Schéma de tuyauterie		Capacité				
Pouces	DN	SCH	Qmin		Qt		Q max		Débit moyen 1:X
			m3/h	cfh	m3/h	cfh	m3/h	cfh	
2"	50	STD	3	100	28	900	281	9.900	94
3"	80	STD	7	200	62	2.100	620	21.800	89
4"	100	STD	12	400	102	3.600	1.022	36.000	85
6"	150	STD	13	400	208	7.300	2.077	73.300	160
8"	200	STD	22	700	360	12.600	3.596	126.900	163
10"	250	STD	35	1.200	567	20.000	5.665	200.000	162
12"	300	STD	51	1.800	813	28.600	8.127	286.900	159
14"	350	STD	62	2.100	991	34.900	9.911	349.900	160
16"	400	STD	82	2.800	1.313	46.300	13.129	463.500	160
18"	450	STD	105	3.700	1.680	59.300	16.798	593.100	160
20"	500	STD	130	4.500	2.092	73.800	20.919	738.600	161
24"	600	STD	190	6.700	2.950	104.100	29.498	1.041.500	155
30"	750	STD	301	10.600	4.508	159.100	45.078	1.591.700	150

Tableau 5 Tableau des capacités et plages de mesures

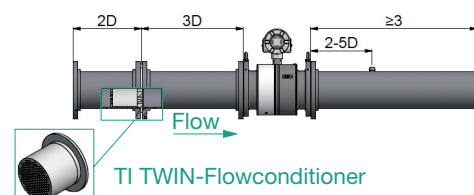
1 Conditionneur de flux **PTB**
Configuration de câblage



2 Configuration de la tuyauterie
du conditionneur de flux
NOVA 50E



3 Configuration de la
tuyauterie du conditionneur
de flux **TI TWIN**





Accessoires

Pour l'électronique :

- Carte E/S étendue
- Conseil du PT

Pour le compteur :

- Outil d'extraction du transducteur
- Redresseur de flux

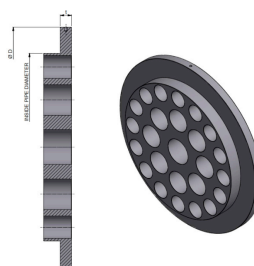
Conditionneur de flux

Le conditionneur de flux de **FioSonic** est sélectionné en fonction de la précision visée, des contraintes de configuration de la tuyauterie et de la certification requise entre les 3 modèles ci-dessous.

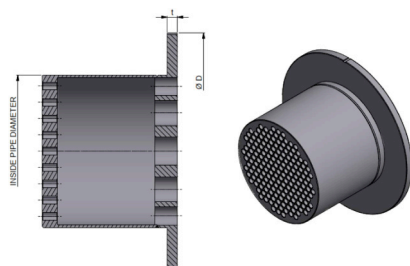
Il est obligatoire pour les comptages transactionnels, il ne l'est pas pour les mesures techniques (non transactionnelles)



Conditionneur de débit-**PTB**



Conditionneur de débit-**NOVA 50-E**



Conditionneur de flux-**TI TWIN**

Figure 11 Conditionneur de débit FioSonic

Outil d'extraction du transducteur

La maintenance du transducteur **FioSonic** peut être effectuée alors que le gaz circule dans la canalisation à l'aide d'un outil d'extraction adapté (disponible pour les tailles $\geq 8''$ (DN200)).

L'outil d'extraction (disponible pour les tailles $\geq 8''$ (DN200)) permet de retirer les transducteurs FioSonic pour la maintenance ou le remplacement pendant que le compteur circule avec du gaz.

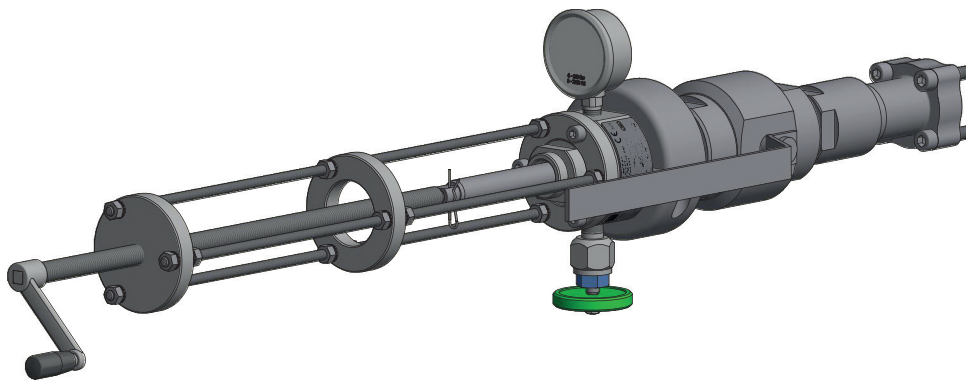


Figure 12 Outil d'extraction FioSonic



Poids et dimensions

FioSonic

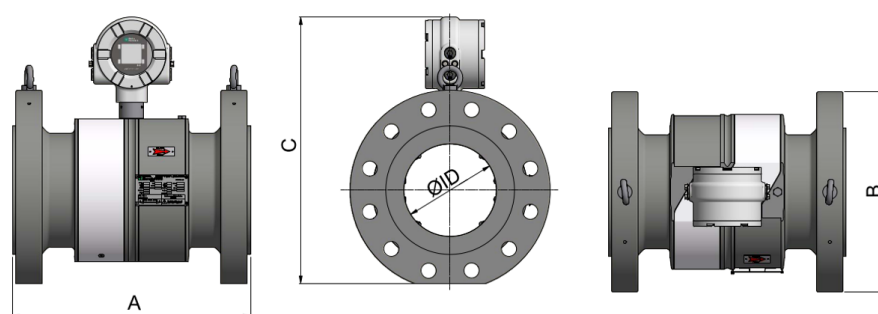


Figure 13 Dimensions FioSonic

Le tableau ci-dessous indique les dimensions minimales standard de FioSonic pour tous les modèles FioSonic (4P-3P ou BX).

Les différentes dimensions (c'est-à-dire la longueur face à face de la 3D) peuvent être personnalisées en fonction des besoins du client.

Tableau des tailles nominales

ØID Taille nominale pouces [DN]	Classification [ANSI] PN	A-Longueur [mm] pouces	B-Largeur [mm] pouces	C-Hauteur [mm] pouces	Poids kg lbs
3" DN80	150 16	300 11,81	190 7,48	385 15,16	55 121
	300 50	350 13,78	210 8,27	396 15,59	60 132
	600 100	350 13,78	210 8,27	396 15,59	65 75
	900 150	400 17,75	240 9,45	408 16,06	75 165
4" DN100	150 16	350 13,78	230 9,06	416 16,38	70 154
	300 50	350 13,78	255 10,04	425 16,73	80 176
	600 100	400 15,75	275 10,83	435 17,13	90 198
	900 150	450 17,72	290 11,42	447 17,60	100 220
6" DN150	150 16	350 13,78	280 11,02	465 18,31	88 194
	300 50	400 15,75	320 12,60	485 19,09	106 234
	600 100	400 15,75	355 13,98	500 19,69	130 287
	900 150	450 17,72	380 14,96	515 20,28	150 331

TABLEAU DES TAILLES NOMINALES

ØID Taille nominale pouces [DN]	Classification [ANSI] PN	A-Longueur [mm] pouces	B-Largeur [mm] pouces	C-Hauteur [mm] pouces	Poids kg lbs
8" DN200	150 16	400 15,75	345 13,58	522 20,55	130 287
	300 50	500 19,69	380 14,96	545 21,46	160 353
	600 100	500 19,69	420 16,54	560 22,05	195 430
	900 150	500 19,69	470 18,50	588 23,15	235 518
10" / DN250	150 16	450 17,72	405 15,94	588 23,15	184 406
	300 50	550 21,65	445 17,52	606 23,86	220 485
	600 100	550 21,65	510 20,08	633 24,92	295 650
	900 150	550 21,65	545 21,46	656 25,83	335 739
12" DN300	150 16	500 19,69	485 19,09	546 21,50	245 540
	300 50	600 23,62	520 20,47	666 26,22	305 672
	600 100	600 23,62	560 22,05	688 27,09	393 866
	900 150	600 23,62	610 24,02	713 28,07	440 940
14" DN350	150 16	600 23,62	745 29,33	950 37,40	505 1113
	300 50	650 25,59	535 21,06	775 30,51	565 1246
	600 100	650 25,59	585 23,03	775 30,51	615 1356
	900 150	700 27,52	605 23,82	815 32,09	705 15,54
16" DN400	150 16	600 23,62	595 23,43	840 37,07	640 1411
	300 50	700 27,56	650 25,59	840 37,07	715 1576
	600 100	700 27,56	685 26,97	870 34,25	805 1775
	900 150	750 29,53	705 27,76	870 34,25	880 1940
18" DN450	150 16	700 27,56	635 25,00	900 35,43	760 1676
	300 50	750 29,53	710 27,95	900 35,43	875 1929
	600 100	900 35,43	745 29,33	950 37,40	1035 2282
	900 150	900 35,43	785 30,91	950 37,40	1150 2535
20" DN500	150 16	750 29,53	700 27,56	970 38,19	950 2 094
	300 50	800 31,10	775 30,51	970 38,19	1085 2392
	600 100	1000 39,37	815 32,09	1005 39,57	1315 2899
	900 150	1000 39,37	855 33,66	1005 39,57	1460 3219
24" DN600	150 16	850 33,46	815 32,09	1090 42,91	1280 2822
	300 50	900 35,43	915 36,02	1090 42,91	1500 3307
	600 100	1100 43,31	940 37,01	1115 43,90	1800 3968
	900 150	1100 43,31	1040 40,94	1150 45,28	2260 4982
30" DN750	150 16	1100 43,31	985 38,78	1250 49,21	2450 5401
	300 50	1150 45,28	1090 42,91	1250 49,21	2790 6151
	600 100	1300 51,18	1130 44,49	1270 50,00	3220 70,99
	900 150	1400 55,12	1230 48,43	1310 51,57	4150 9149



Pietro Fiorentini

TB0052FRA



Les données ne sont pas contractuelles. Nous nous réservons le droit
de procéder à des modifications sans préavis.

FioSonic_technicalbrochure_FRA_revB

www.fiorentini.com