

Aperval 101

Régulateur de gaz moyenne - basse pression



BROCHURE TECHNIQUE

Pietro Fiorentini S.p.A.

Via E. Fermi, 8/10 | 36057 Arcugnano, Italie | +39 0444 968 511
sales@fiorentini.com

Les données ne sont pas contractuelles. Nous nous réservons le droit
de procéder à des modifications sans préavis.

aperval101_technicalbrochure_FRA_revC

www.fiorentini.com

Qui sommes-nous ?

Nous sommes une entreprise internationale, spécialisée dans la conception et la fabrication de solutions technologiquement avancées pour les systèmes de traitement, transport et distribution du gaz naturel.

Nous sommes le partenaire idéal des opérateurs du secteur pétrolier et gazier, avec une offre commerciale qui couvre toute la filière d'approvisionnement en gaz naturel.

Nous sommes en constante évolution, afin de répondre aux exigences les plus élevées de nos clients tant en termes de qualité que de fiabilité.

Notre objectif est d'avoir une longueur d'avance sur la concurrence, grâce à des technologies sur mesure et un programme d'assistance après-vente qui se distingue toujours par son haut niveau de professionnalisme.



Avantages de **Pietro Fiorentini**



Assistance technique localisée

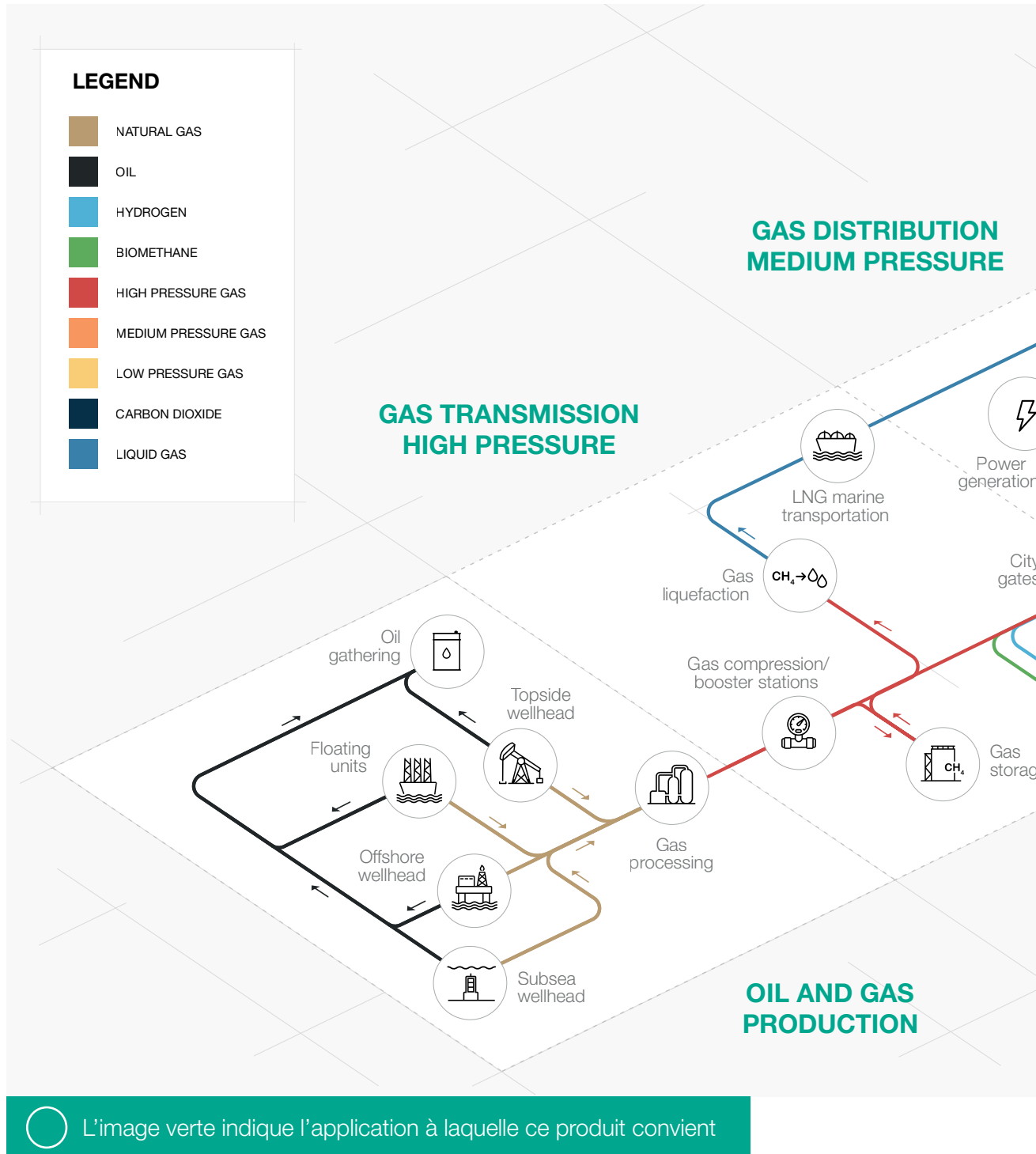


Expérience depuis 1940



Présente dans plus de 100 pays

Domaine d'application



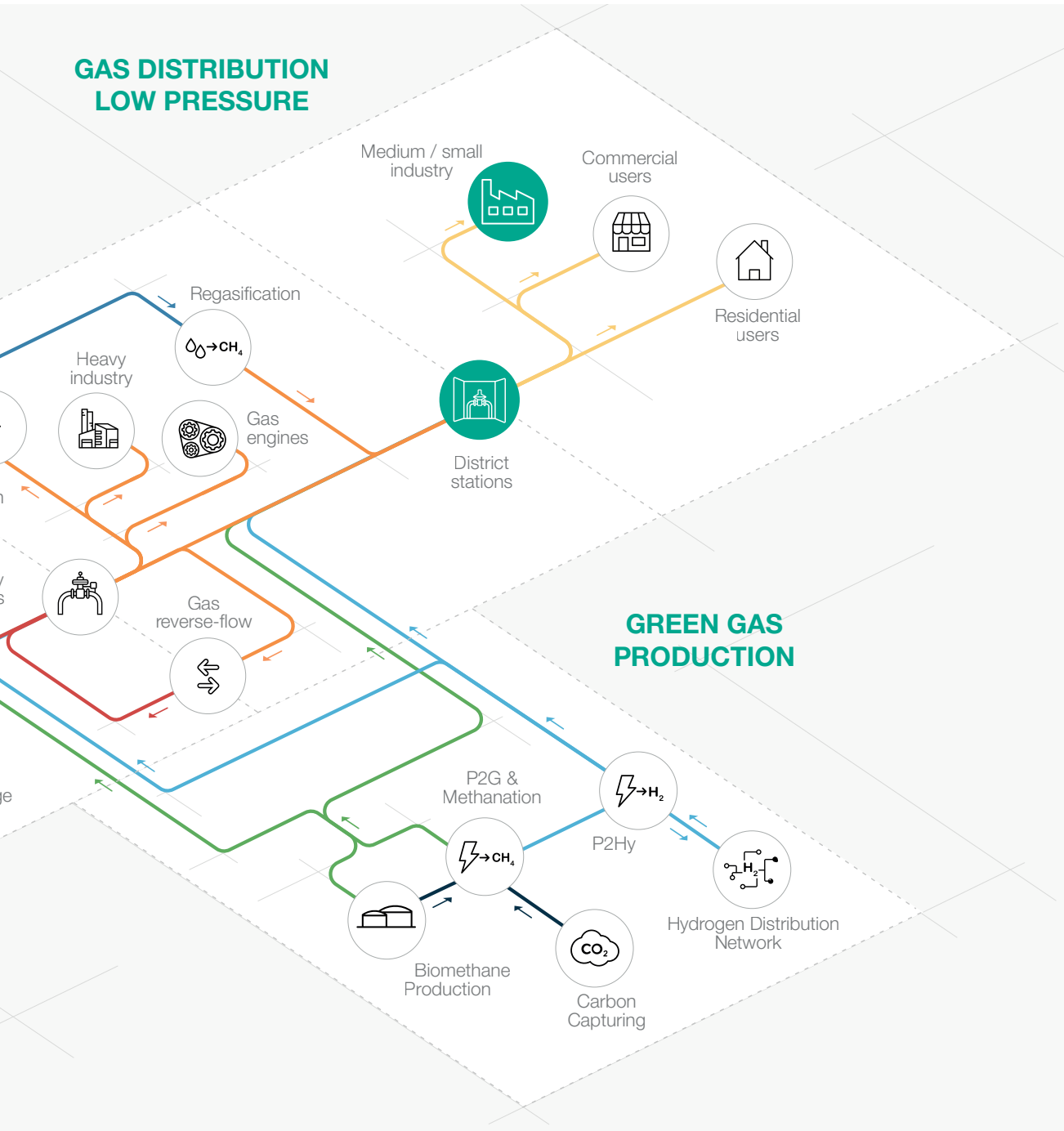


Figure 1 Plan des domaines d'application

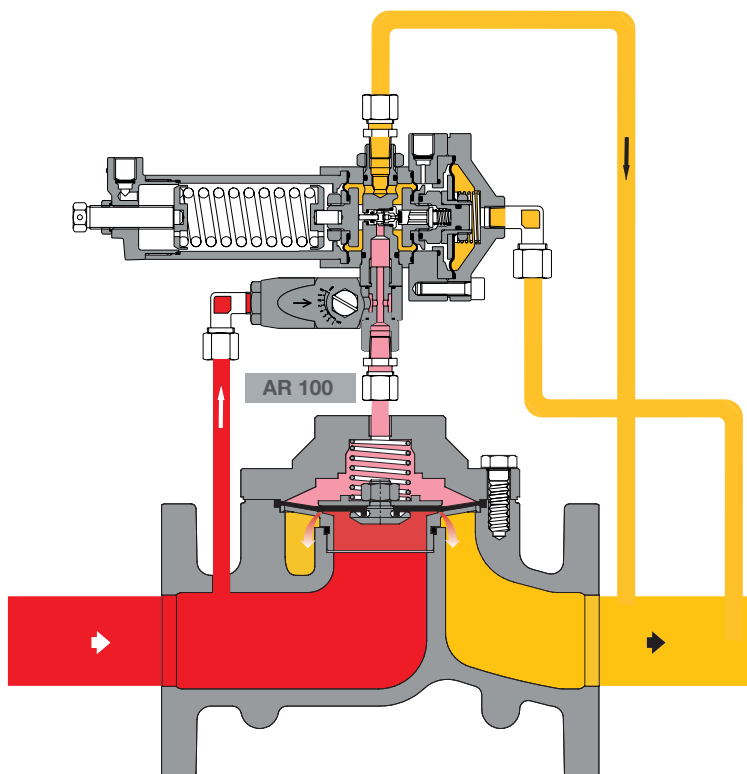


Introduction

Aperval 101 est l'un des **régulateurs de pression pour gaz pilotés** fabriqués par Pietro Fiorentini.

Cet appareil est adapté à une utilisation avec des gaz non corrosifs préalablement filtrés, et il est principalement utilisé pour les réseaux de distribution de gaz naturel à moyenne et basse pression.

Il est classé comme **Fail Open** conformément à la norme européenne EN 334.



Pression d'entrée



Pression de contrôle



Pression de sortie

Figure 2 Aperval 101

Caractéristiques et plages d'étalonnage

Aperval 101 est un dispositif **piloté** pour haute et moyenne pression, avec un **système d'équilibrage dynamique** unique qui assure une **rangeability exceptionnelle** et un **contrôle de la pression de sortie extrêmement précis** .

Aperval 101 est un régulateur de pression équilibré. Cela signifie que la pression de sortie contrôlée n'est pas affectée par les variations de la pression et du débit d'entrée pendant son fonctionnement. Par conséquent, un régulateur équilibré peut avoir un orifice de taille unique pour toutes les conditions de pression et de débit.

Ce régulateur convient à une utilisation avec des gaz préalablement filtrés et non corrosifs, dans les réseaux de transport et de distribution de gaz naturel ainsi que dans les applications industrielles à charge moyenne/faible.

Sa conception **vraiment top entry** permet une **maintenance facile** des pièces directement sur le terrain, **sans retirer le corps de la tuyauterie** .

Le réglage du point de consigne du régulateur s'effectue via un pilote, chargeant et déchargeant la pression dans la chambre à membrane supérieure d'Aperval 101.



Figure 3 Aperval 101



Avantages compétitifs d'Aperval 101



Design compact et simple



Maintenance facile



1:500 Haute rangeability



Type équilibré



Faible niveau sonore



Compatible avec le biométhane et disponible avec des versions spécifiques pour l'hydrogène complet ou le mélange



Top Entry

Caractéristiques

Caractéristiques	Valeurs
Pression nominale* (PS ¹ / DP ²)	jusqu'à 1,89 MPa jusqu'à 18,9 barg
Température ambiante* (TS ¹)	de -20 °C à +60 °C de -4 °F à +140 °F
Température d'entrée de gaz*	de -10 °C à +60 °C de 14 °F à +140 °F
Pression d'entrée (MAOP / p _{umax} ¹)	de 0,05 à 1,89 MPa de 0,5 à 18,9 barg
Plage de pression en aval (Wd ¹)	de 2 à 950 kPa de 0,02 à 9,5 barg
Accessoires disponibles	aucun
Pression différentielle opérationnelle minimale (Δp_{min} ¹)	48 kPa 0,48 barg
Classe de précision (AC ¹)	jusqu'à 5
Classe de pression de verrouillage (SG ¹)	jusqu'à 10
Taille nominale (DN ^{1,2})	DN 50 2" ; DN 80 3" ; DN 100 4"
Connexions	Classe 125 FF, 125 RF et 150 RF conformément à ASME B 16.1, et PN 16 conformément à ISO 7005-2
<p>(¹) conformément à la norme EN334 (²) conformément à la norme ISO 23555-1 (*) REMARQUE : Des caractéristiques fonctionnelles différentes ou des plages de température étendues sont disponibles sur demande. La plage de température indiquée est le maximum pour lequel les performances complètes de l'équipement, y compris la précision, sont garanties. Le produit peut avoir des plages de pression et de température différentes selon la version et/ou les accessoires installés.</p>	

Tableau 1 Caractéristiques

Matériaux et homologations

Partie	Matériau
Corps	Fonte sphéroïdale GS 400- 18 ISO 1083 Acier moulé ASTM A216 WBC
Couvercle	Acier au carbone laminé ou forgé
Siège	Technopolymère
Membrane	Caoutchouc vulcanisé
Raccords de compression	Selon la norme DIN 2353, en acier au carbone zingué.

REMARQUE : Les matériaux indiqués ci-dessus se réfèrent aux modèles standards. Différents matériaux peuvent être fournis selon les besoins spécifiques.

Tableau 2 Matériaux

Normes de construction et homologations

Le régulateur **Aperval 101** est conçu selon la norme européenne EN 334.

Le régulateur réagit en ouverture (Fail Open) conformément à la norme EN 334.

Classe de fuite : Étanche aux bulles, meilleure que VIII selon ANSI/FCI 70-3.



EN 334

Plages et types de pilotes

Type	Modèle	Fonctionnement	Plage Wh		Lien internet tableau des ressorts
			kPa	mbarg	
Pilote principal	301/.	Manuel	0,5 - 10	5 - 100	TT 1037
Pilote principal	301/.TR	Manuel	10 - 200	100 - 2 000	TT 1037
Type	Modèle	Fonctionnement	Plage Wh		Lien internet tableau des ressorts
			kPa	barg	
Pilote principal	302/.	Manuel	80 - 950	0,8 - 9,5	TT 653
Pilote principal	HP 100 AP	Manuel	30 - 80	0,3 - 0,8	TT 00104
Pilote principal	HP 100 AP TR	Manuel	80 - 450	0,8 - 4,5	TT 00104

Tableau 3 Tableau des paramètres

Réglage du pilote	
Type de pilote .../A	Ajustement manuel
Type de pilote .../D	Réglage par contrôle électrique à distance
Type de pilote .../CS	Réglage par contrôle pneumatique à distance
Type de pilote .../FIO	Unité intelligente pour le réglage, le contrôle et la limitation de débit à distance

Tableau 4 Tableau de réglage du pilote

Lien général aux tableaux d'étalonnage : [APPUYER ICI](#) ou utiliser le code QR :



Le système pilote est livré avec un limiteur AR100 réglable. Le débit du système pilote est contrôlé par le débit de purge via le limiteur AR100, qui influence le temps de réponse du régulateur.

La chute de pression à travers le limiteur réglable AR100 doit être d'environ 20 kPa (0,2 barg) au débit d'ouverture minimum du régulateur et d'environ 100 kPa (1 barg) au débit d'ouverture maximum du régulateur.

Accessoires

Pour les régulateurs de pression :

- Limiteur Cg

Pour le circuit pilote :

- Filtre additionnel CF14 ou CF14/D



Poids et dimensions

Aperval 101 + pilotes série 300

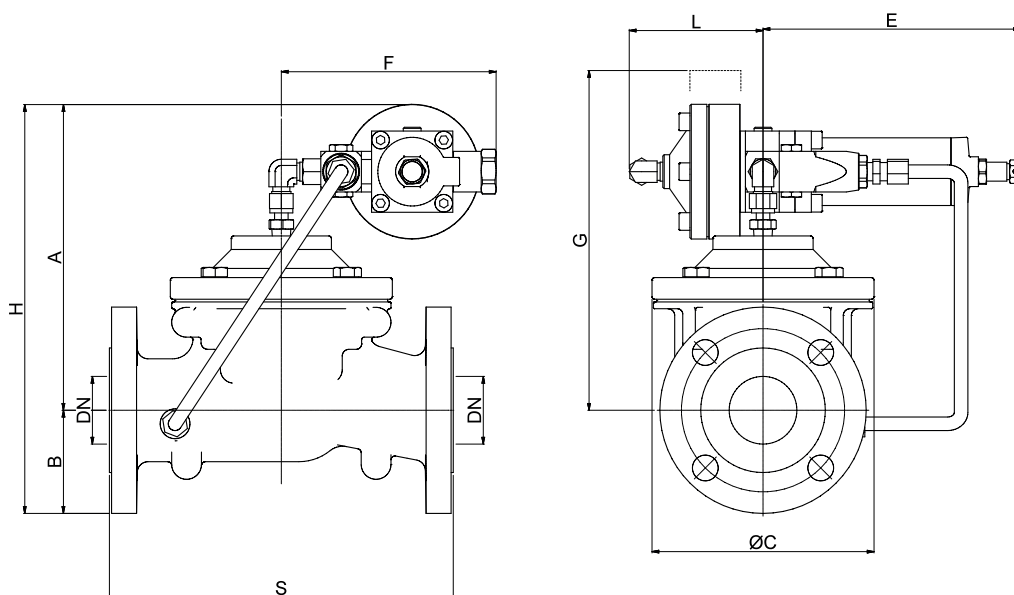


Figure 4 Dimensions Aperval 101 + pilotes série 300

Poids et dimensions (pour d'autres raccords, prière de contacter le représentant Pietro Fiorentini le plus proche)						
Dimensions DN	50		80		100	
pouces	2"		3"		4"	
	[mm]	pouces	[mm]	pouces	[mm]	pouces
S	254	10,0"	298	11,7"	352	13,9"
A	260	10,2"	675	26,6"	755	29,7"
B (ANSI 150)	79	3,1"	97	3,8"	110	4,3"
B (PN 16)	79	3,1"	97	3,8"	105	4,1"
Ø C	162	6,4"	197	7,8"	290	11,4"
E	165	6,5"	165	6,5"	165	6,5"
F	170	6,7"	170	6,7"	170	6,7"
G	285	11,2"	335	13,2"	405	15,9"
H	341	13,4"	386	15,2"	455	17,9"
L	105	4,1"	105	4,1"	105	4,1"
Raccords de tuyaux	Øe 10 x Øi 8 (dimension impériale sur demande)					
Poids	Kg	lbs	Kg	lbs	Kg	lbs
125 FF - 150 FF avec pilote	22	48,5	30	66,1	62	136,7
PN 16 avec pilote 301	23	50,7	33	72,8	66	145,5

Tableau 5 Poids et dimensions

Dimensionnement et Cg

En général, le choix d'un régulateur se fait sur la base du calcul du débit déterminé par l'utilisation de formules dont les coefficients de débit (Cg) et le facteur de forme (K1) sont indiqués par la norme EN 334.

Coefficient de débit			
Taille nominale	50	80	100
Pouces	2"	3"	4"
Cg	2091	4796	7176
K1	108	108	108

Tableau 6 Coefficient de débit

APPUYER ICI ou utiliser le code QR pour le dimensionnement :



Remarque : Si vous ne disposez pas des informations d'identification appropriées, n'hésitez pas à contacter le représentant Pietro Fiorentini le plus proche.

En général, le dimensionnement en ligne prend en compte plusieurs variables lorsque le régulateur est installé dans un système, ce qui permet une approche meilleure et multi-perspective du dimensionnement.

Pour différents gaz et pour le gaz naturel avec une densité relative différente autre que 0,61 (par rapport à l'air), il faut appliquer les coefficients de correction de la formule suivante.

$$F_c = \sqrt{\frac{175,8}{S \times (273,16 + T)}}$$

S = densité relative (se référer au tableau 7)
T = température du gaz (°C)



Facteur de correction Fc		
Type de gaz	Densité relative S	Facteur de correction Fc
Air	1,00	0,78
Propane	1,53	0,63
Butane	2,00	0,55
Azote	0,97	0,79
Oxygène	1,14	0,73
Dioxyde de carbone	1,52	0,63

Remarque : le tableau présente les facteurs de correction Fc valables pour les gaz, calculés à une température de 15 °C et à la densité relative déclarée.

Tableau 7 Facteurs de correction Fc

Conversion du débit
$\text{Stm}^3/\text{h} \times 0,94795 = \text{Nm}^3/\text{h}$

Conditions de référence Nm^3/h T= 0 °C ; P= 1 barg
 Conditions de référence Stm^3/h T= 15 °C ; P= 1 barg

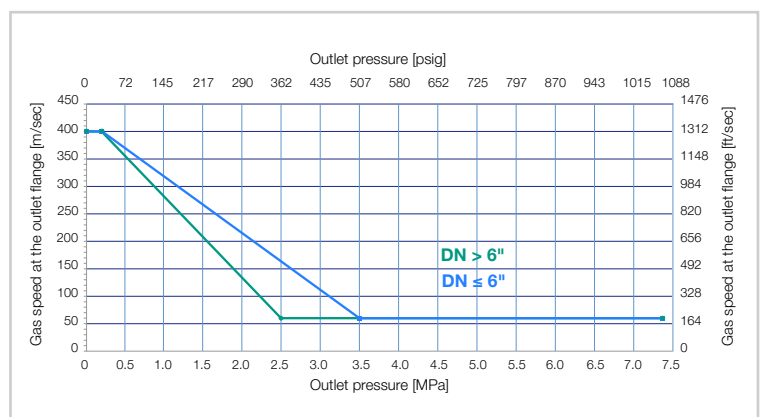
Tableau 8 Conversion du débit

ATTENTION :

Pour obtenir des performances optimales, éviter les phénomènes d'érosion prématurée et limiter les émissions sonores, il est recommandé de vérifier que la vitesse du gaz au niveau de la bride de sortie ne dépasse pas les valeurs figurant ci-dessous. La vitesse du gaz au niveau de la bride de sortie peut se calculer à l'aide de la formule suivante :

$$V = 345,92 \times \frac{Q}{\text{DN}^2} \times \frac{1 - 0,002 \times \text{Pd}}{1 + \text{Pd}}$$

V = vitesse du gaz en m/s
 Q = débit nominal du gaz en Stm^3/h
 DN = dimension nominale du régulateur en mm
 Pd = pression de sortie en barg



Le dimensionnement des régulateurs est généralement effectué en fonction de la valeur C_g de la vanne (tableau 7).

Les débits nominaux en position d'ouverture complète et les différentes conditions de fonctionnement sont liés par les formules suivantes où :

Q = débit nominal en Stm^3/h

P_u = pression d'entrée en bars (abs)

P_d = pression de sortie en bars (abs).

- **A** > lorsque la valeur C_g du régulateur est connue, ainsi que P_u et P_d , le débit nominal peut se calculer comme suit :

- **A-1** dans les conditions dites « sous-critiques » : ($P_u < 2 \times P_d$)

$$Q = 0,526 \times C_g \times P_u \times \sin \left(K1 \times \sqrt{\frac{P_u - P_d}{P_u}} \right)$$

- **A-2** dans les conditions dites « critiques » : ($P_u \geq 2 \times P_d$)

$$Q = 0,526 \times C_g \times P_u$$

- **B** > inversement, lorsque les valeurs de P_u , P_d et Q sont connues, la valeur C_g , et donc la taille du régulateur, se calcule en utilisant :

- **B-1** dans les conditions dites « sous-critiques » : ($P_u < 2 \times P_d$)

$$C_g = \frac{Q}{0,526 \times P_u \times \sin \left(K1 \times \sqrt{\frac{P_u - P_d}{P_u}} \right)}$$

- **B-2** dans les conditions dites « critiques » : ($P_u > 2 \times P_d$)

$$C_g = \frac{Q}{0,526 \times P_u}$$

REMARQUE : La valeur Sin est considérée comme étant DEG.



Pietro Fiorentini

TB0027FRA



Les données ne sont pas contractuelles. Nous nous réservons le droit
de procéder à des modifications sans préavis.

[aperval101_technicalbrochure_FRA_revC](#)

www.fiorentini.com