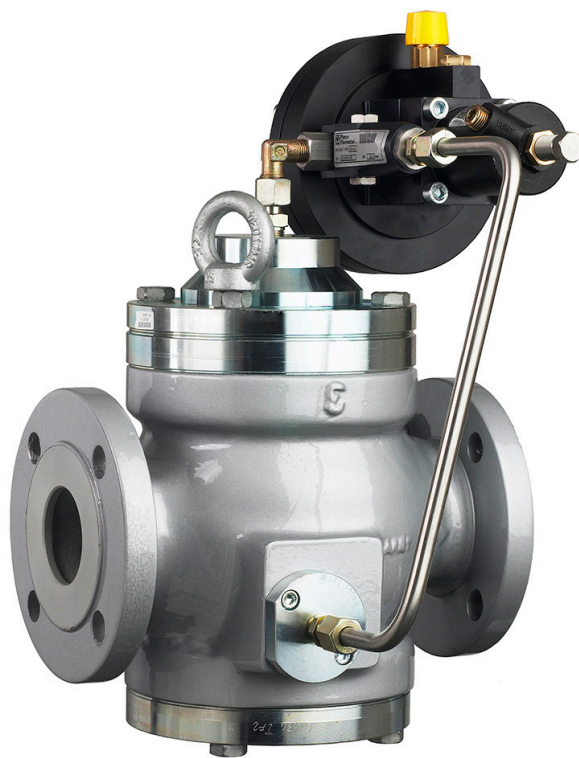


# Aperval

Regulador de gas de media y baja presión



**FOLLETO TÉCNICO**

**Pietro Fiorentini S.p.A.**

Via E. Fermi, 8/10 | 36057 Arcugnano, Italia | +39 0444 968 511  
sales@fiorentini.com

Los datos no son vinculantes. Nos reservamos el derecho  
de realizar cambios sin previo aviso.

aperval\_technicalbrochure\_ESP\_revC

**[www.fiorentini.com](http://www.fiorentini.com)**

# Quiénes somos

Somos una organización internacional especializada en el diseño y la fabricación de soluciones tecnológicamente avanzadas para sistemas de tratamiento, transporte y distribución de gas natural.

Somos el socio ideal para los operadores del sector del petróleo y el gas, con una oferta comercial que abarca toda la cadena del gas natural.

Estamos en constante evolución para satisfacer las más altas expectativas de nuestros clientes en términos de calidad y fiabilidad.

Nuestro objetivo es estar un paso por delante de la competencia, con tecnologías personalizadas y un programa de servicio posventa realizado con el más alto grado de profesionalidad.



## Ventajas de **Pietro Fiorentini**



Asistencia técnica localizada



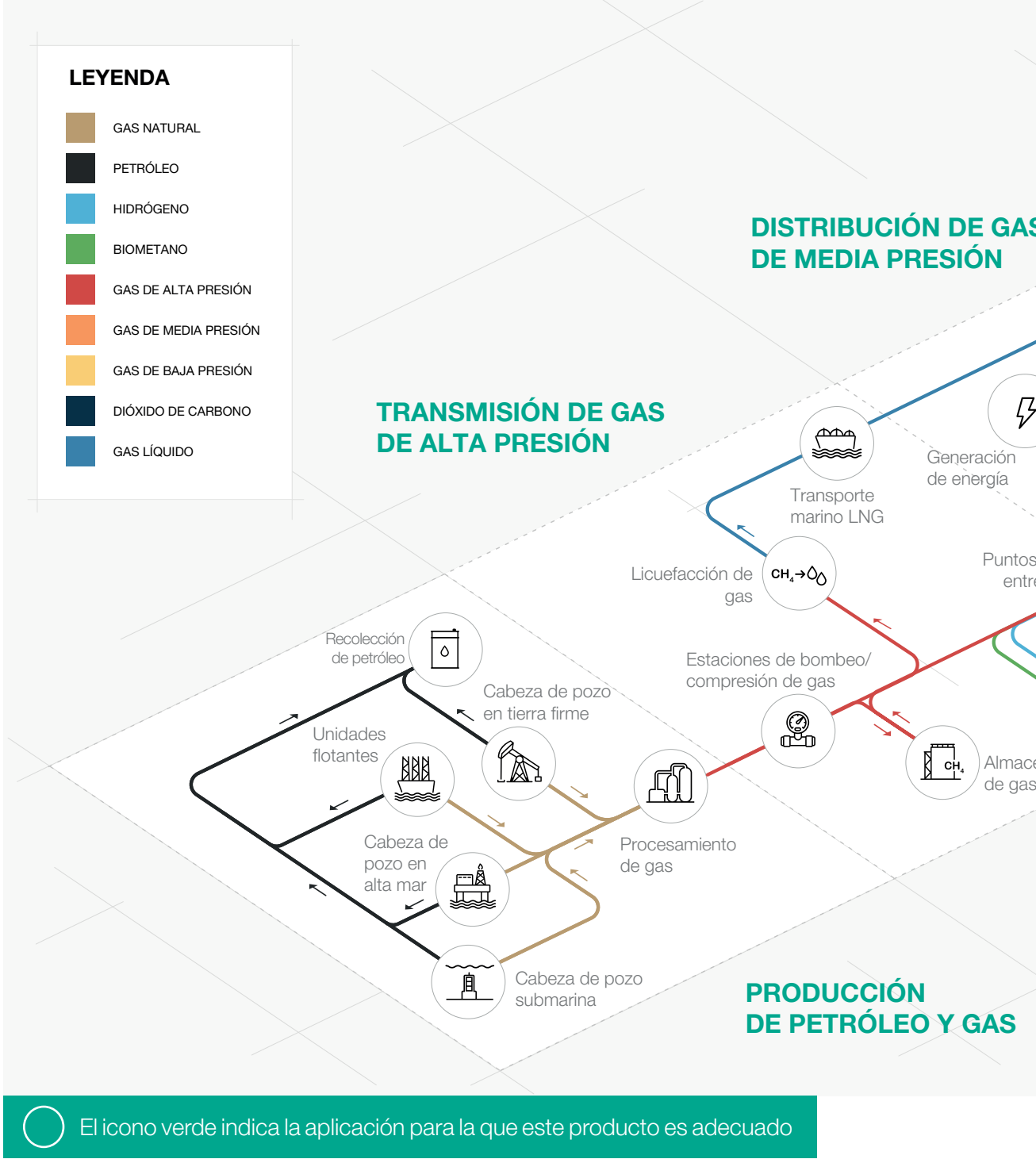
Experiencia desde 1940

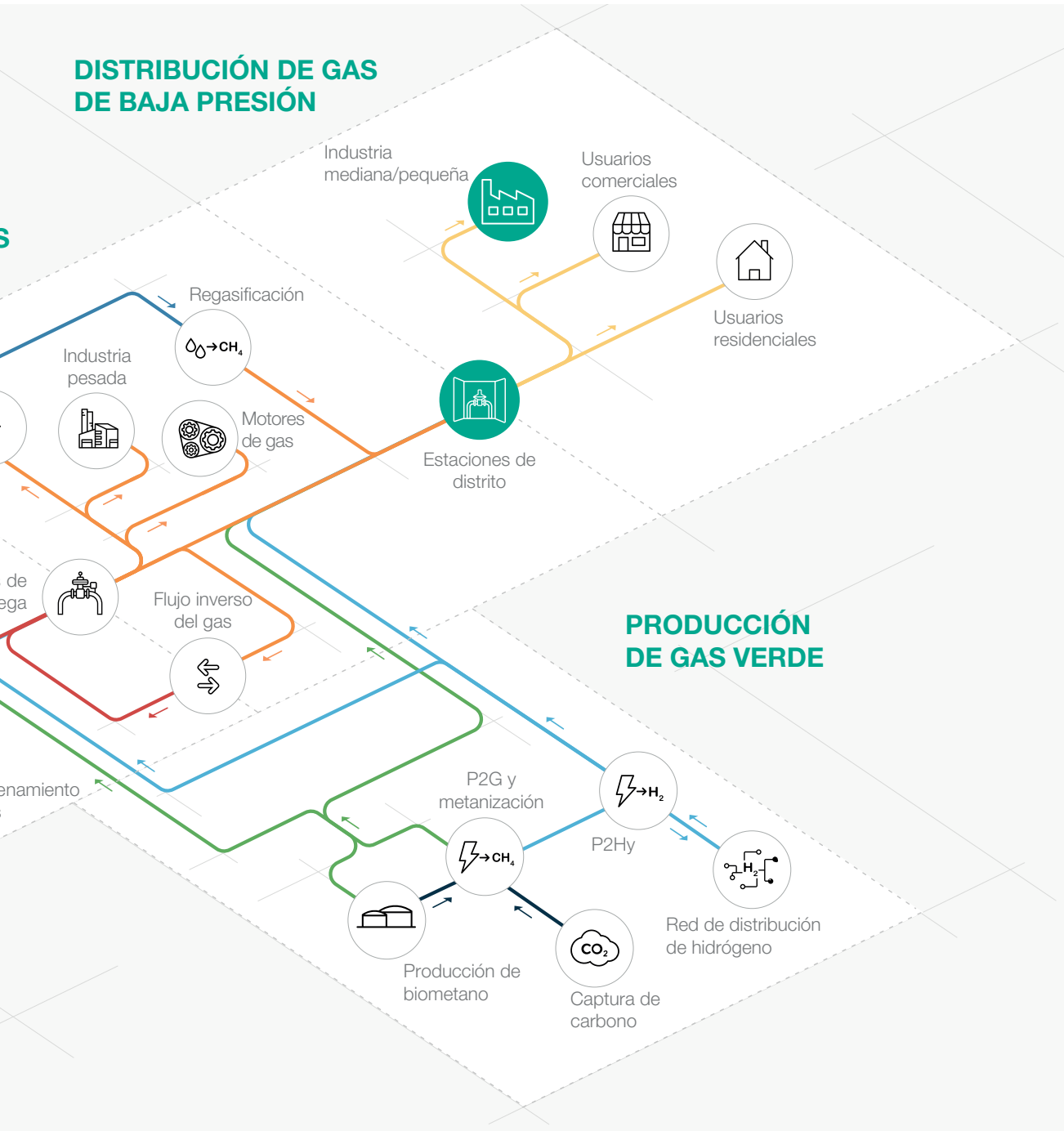


Operamos en más de 100 países



# Área de aplicación





**Figura 1** Mapa del área de aplicación

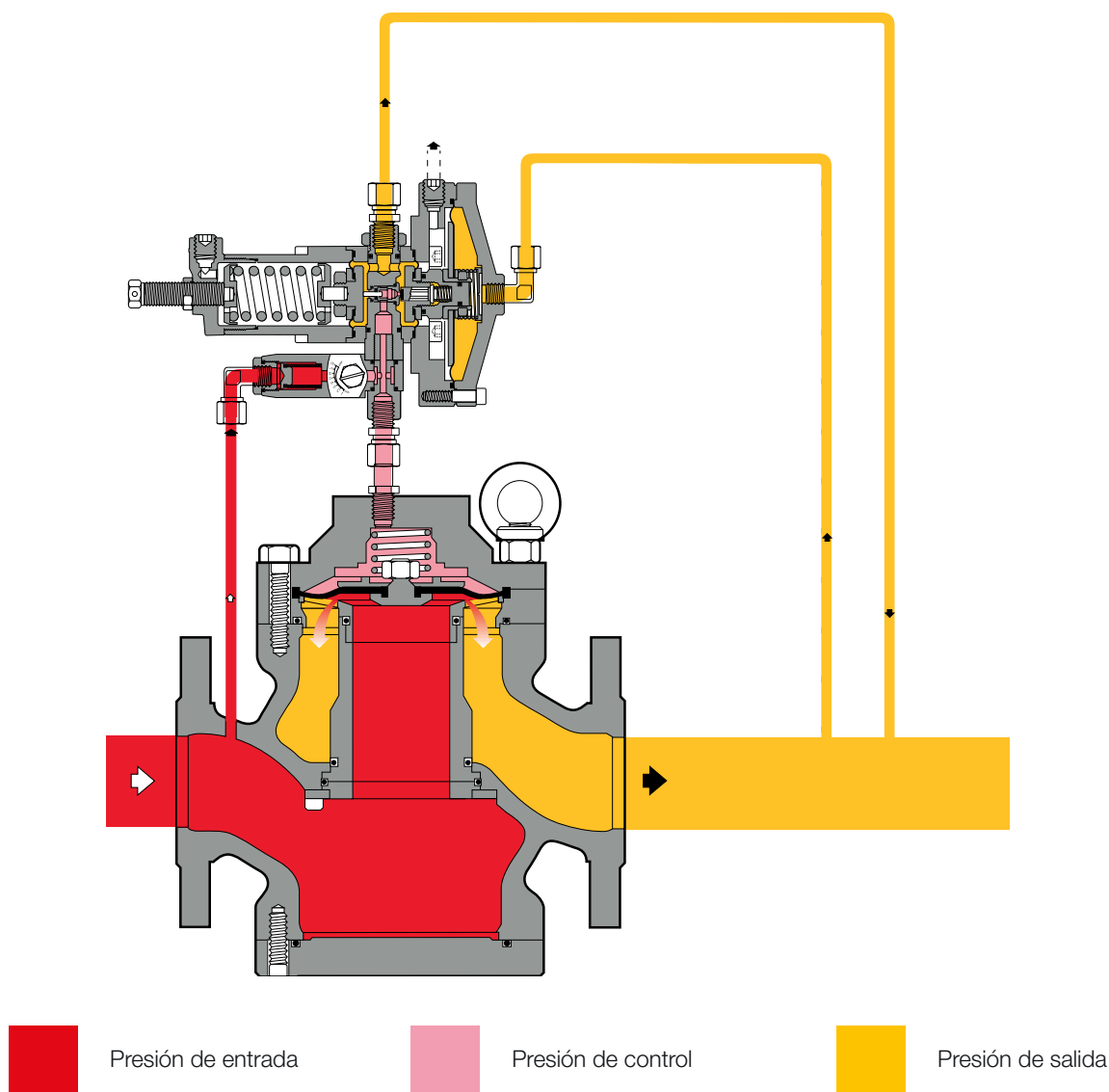


# Introducción

**Aperval** es uno de los **reguladores de presión de gas accionados por piloto** diseñado y fabricado por Pietro Fiorentini.

Este equipo es adecuado para su uso con gases no corrosivos previamente filtrados, y se usa principalmente para redes de distribución de gas natural de media y baja presión.

De acuerdo con la norma europea EN 334, está clasificado como «Fail Open».



**Figura 2** Aperval

# Características y rangos de calibración

**Aperval** es un dispositivo **accionado por piloto** para media y baja presión con un exclusivo **sistema de equilibrado dinámico** que garantiza una **excelente relación de turn down** combinada con un **control de la presión de salida extremadamente preciso**.

Un regulador de presión equilibrado es un regulador de presión en el que la precisión de la presión de entrega no se ve afectada por la fluctuación de la presión de entrada y el flujo durante su funcionamiento.

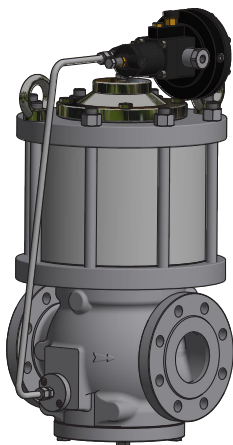
Por tanto, un regulador de presión equilibrado puede tener un orificio único para todas las condiciones de funcionamiento de presión y flujo.

Este regulador es adecuado para su uso con gases no corrosivos previamente filtrados y en redes de distribución, así como en aplicaciones industriales de alta capacidad.

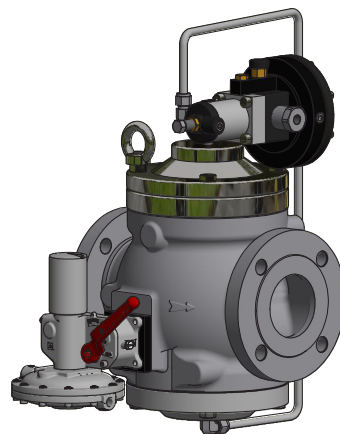
Se trata de un **diseño Top Entry** que permite un **fácil mantenimiento** de las piezas directamente en el campo **sin necesidad de retirar el cuerpo de la tubería**.

El ajuste del punto de consigna del regulador se realiza a través de una unidad piloto utilizada para cargar y descargar la presión de purga desde la cámara superior.

El diseño modular de los reguladores de presión Aperval permite que pueda reequiparse con monitor de emergencia PM/182, válvula de cierre rápido SA y/o un modelo de silenciador DB/93 en el mismo cuerpo.



**Figura 3** Aperval con silenciador DB/93



**Figura 4** Aperval con válvula de cierre rápido SA



## Ventajas competitivas de **Aperval**



Tipo equilibrado



Funciona con baja presión diferencial



Alta precisión



Alta relación de turn down



Filtro de piloto incorporado



Top Entry



Mantenimiento sencillo



Bajo nivel de ruido



Accesorios incorporados



Compatible con biometano y mezcla de hidrógeno al 10 %.  
Mezclas superiores disponibles bajo pedido

## Características

Características	Valores
Presión de diseño*	hasta 2,5 MPa hasta 25 barg
Temperatura ambiente*	de -20 °C a +60 °C de -4 °F a +140 °F
Rango de temperatura del gas de entrada*	de -20 °C a +60 °C de -4 °F a +140 °F
Rango de presión de entrada bpu (MAOP)	de 0,05 a 2,5 MPa de 0,5 a 25 barg
Rango de presión aguas abajo Wd	de 0,0005 a 0,95 MPa de 0,005 a 9,5 barg
Accesorios disponibles	Silenciador DB, válvula de cierre rápido SA, monitor PM/182
Presión diferencial mínima	0,045 MPa 0,45 barg
Clase de precisión AC	hasta 5
Clase de presión de bloqueo SG	hasta 10
Dimensiones nominales DN	DN 25 / 1"; DN 50 / 2" DN 65 / 2" 1/2; DN 80 / 3"; DN 100 / 4"
Conexiones*	Clase 150 RF según ASME B16.5 y PN16, 25 según ISO 7005

**(\*) OBSERVACIÓN: Otras características funcionales y/o rangos de temperatura ampliados disponibles a petición. Los rangos de temperatura indicados son los máximos para los que se cumplen todas las prestaciones del equipo, incluida la precisión. El producto estándar puede tener un rango de valores más estrecho.**

**Tabla 1** Características



# Materiales y aprobaciones

Pieza	Material
Cuerpo	Acero fundido ASTM A216 WCB para todos los tamaños Hierro dúctil GS 400-18 ISO 1083 para todos los tamaños
Tapa	Acero al carbono laminado o forjado
Asiento	Tecnopolímero
Diafragma	Goma vulcanizada
Anillo de sellado	Goma de nitrilo
Racores de compresión	De acuerdo con la norma DIN 2353 en acero al carbono galvanizado. Acero inoxidable bajo pedido

**OBSERVACIÓN:** Los materiales indicados anteriormente se refieren a los modelos estándar. Se pueden proporcionar diferentes materiales según las necesidades específicas.

**Tabla 2** Materiales

## Normas de fabricación y aprobaciones

El regulador **Aperval** está diseñado de acuerdo con la norma europea EN 334.

El regulador reacciona abriéndose (Fail Open) de acuerdo con la norma EN 334.

El producto está certificado de conformidad con la Directiva Europea 2014/68/UE (PED).

Clase de fuga: hermético a prueba de burbujas, mejor que VIII según ANSI/FCI 70-3.



EN 334



PED-CE

# Rangos y tipos de pilotos

Tipo	Modelo	Funcionamiento	Rango Wh		Enlace web de la tabla de muelles
			kPa	mbarg	
Piloto principal	301/.	Manual	0,5   10	5 - 100	<a href="#">TT 1037</a>
Piloto principal	301/.TR	Manual	10   200	100   2000	<a href="#">TT 1037</a>

Tipo	Modelo	Funcionamiento	Rango Wh		Enlace web de la tabla de muelles
			MPa	barg	
Piloto principal	302/.	Manual	0,08 - 0,95	0,8 - 9,5	<a href="#">TT 653</a>

**Tabla 3** Tabla de ajustes

Ajuste del piloto	
Tipo de piloto .../A	Ajuste manual
Tipo de piloto .../D	Control eléctrico a distancia de la presión de ajuste
Tipo de piloto .../CS	Control de la presión de ajuste mediante señal neumática
Tipo de piloto .../FIO	Unidad inteligente para el ajuste de la presión, la supervisión y la limitación del flujo a distancia

**Tabla 4** Tabla de ajuste del piloto

Enlace general a las tablas de calibración: [PRESIONE AQUÍ](#)  
o use el código QR:



El sistema piloto se completa con un restrictor ajustable AR100. El flujo del sistema piloto es controlado por la tasa de purga a través del restrictor AR100 que influye en el tiempo de respuesta del regulador.

La caída de presión a través del restrictor ajustable AR100 será de aproximadamente 0,02 MPa (0,2 barg) en el flujo de apertura mínimo del regulador y de aproximadamente 0,1 MPa (1 barg) en el caudal máximo de apertura del regulador.

# Accesorios

## Para los reguladores de presión:

- Limitador de Cg
- Silenciador
- Válvula de cierre rápido
- Monitor

## Para el circuito piloto:

- Filtro suplementario CF14 o CF14/D

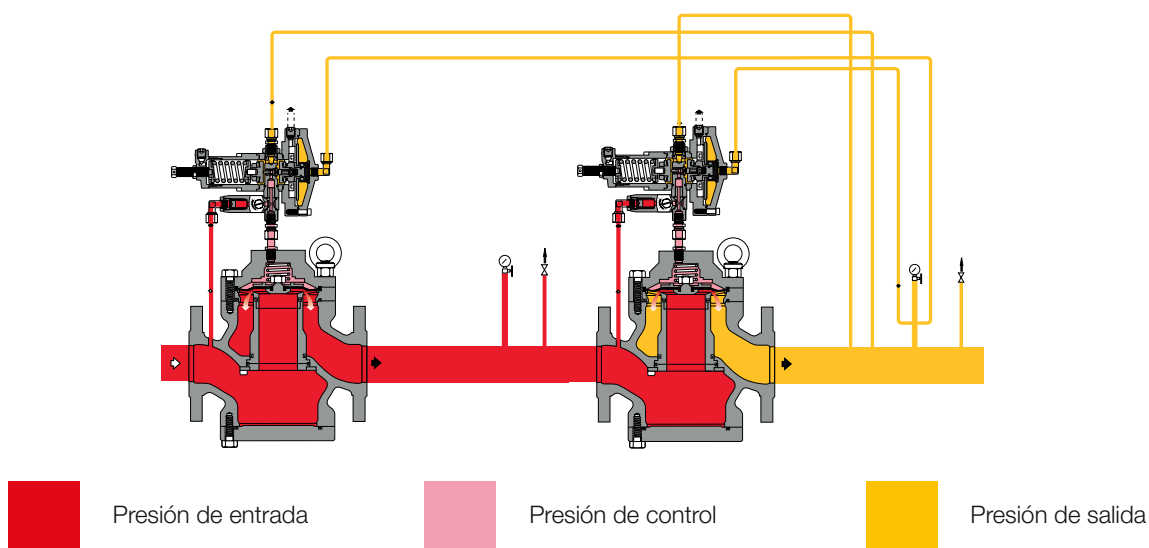
## Monitor en línea

El monitor en línea generalmente se instala **aguas arriba** del regulador activo.

Aunque la función del regulador monitor es diferente, los dos reguladores son prácticamente idénticos desde el punto de vista de sus componentes mecánicos.

La única diferencia es que el monitor se ajusta a una presión más alta que el regulador activo.

Los coeficientes Cg del regulador activo con un monitor en línea son los mismos, pero durante el dimensionamiento del regulador activo se considerará la caída de presión diferencial generada por el monitor en línea totalmente abierto. En la práctica, para incorporar este efecto se puede aplicar una reducción de Cg del 20 % del regulador activo.



**Figura 5** Aperval con configuración de monitor en línea



## Monitor PM/182

**Este regulador de emergencia (monitor) está integrado directamente** en el cuerpo del regulador principal. Por lo tanto, ambos reguladores de presión usan el mismo cuerpo de válvula, aunque tienen actuadores, pilotos y asientos de válvula independientes.

El monitor se encuentra normalmente en la posición de apertura total durante el funcionamiento normal del regulador activo y toma el control en caso de fallo del mismo.

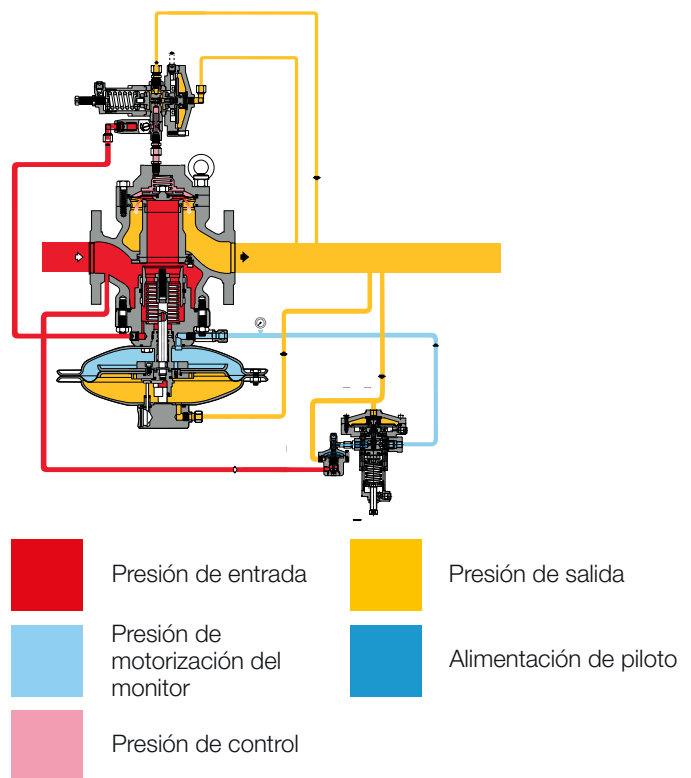
Las características de funcionamiento del monitor PM/182 son las mismas que las del regulador Reval 182 (consulte el catálogo específico).

Los coeficientes Cg del regulador con monitor incorporado son un 5 % inferiores a los de la versión estándar.

Esta solución permite la construcción de líneas de reducción de presión con dimensiones compactas.

Otra gran ventaja que ofrece el regulador monitor incorporado es que **puede instalarse en cualquier momento**, incluso en un regulador ya existente, **sin necesidad de realizar grandes cambios en las tuberías**.

-  Dimensiones compactas
-  Totalmente independiente
-  Acción «Fail to close»
-  Filtro de piloto incorporado
-  Indicador visual de apertura
-  Mantenimiento sencillo
-  Opción de final de carrera
-  Opción de acelerador



**Figura 6** Aperval con PM/182

Tipo	Modelo	Funcionamiento	Rango Wh		Enlace web de la tabla de muelles
			MPa	barg	
Piloto principal	201/A	Manual	0,0007 - 0,058	0,007 - 0,58	<a href="#">TT 475</a>
Piloto principal	204/A	Manual	0,02 - 1,2	0,2 - 12	<a href="#">TT 433</a>

**Tabla 5** Tabla de ajustes

Tipos de ajustes del piloto	
Tipo de piloto .../A	Ajuste manual
Tipo de piloto .../D	Control eléctrico a distancia de la presión de ajuste
Tipo de piloto .../CS	Control de la presión de ajuste mediante señal neumática
Tipo de piloto .../FIO	Unidad inteligente para el ajuste de la presión, la supervisión y la limitación del flujo a distancia

**Tabla 6** Tabla de ajuste del piloto

El regulador monitor puede estar equipado con un piloto adicional llamado «acelerador» para permitir un tiempo de respuesta rápido durante la toma de control del monitor. Según la Directiva PED, el acelerador es obligatorio en el monitor cuando funciona como accesorio de seguridad.

Tipo	Modelo	Funcionamiento	Rango Wh		Enlace web de la tabla de muelles
			MPa	barg	
Acclerador	V/25 BP	Manual	0,0015 – 0,02	0,015 – 0,2	<a href="#">TT 00601</a>
Acclerador	V/25 MP	Manual	0,02 – 0,06	0,2 – 0,6	<a href="#">TT 00601</a>
Acclerador	M/A	Manual	0,03 - 2	0,3 - 20	<a href="#">TT 354</a>

**Tabla 7** Tabla de ajuste del acelerador

Enlace general a las tablas de calibración: [PRESIONE AQUÍ](#)

o use el código QR:





## Silenciador DB

Si se desea un determinado límite de ruido, un silenciador adicional permite reducir considerablemente el nivel de ruido (dBA).

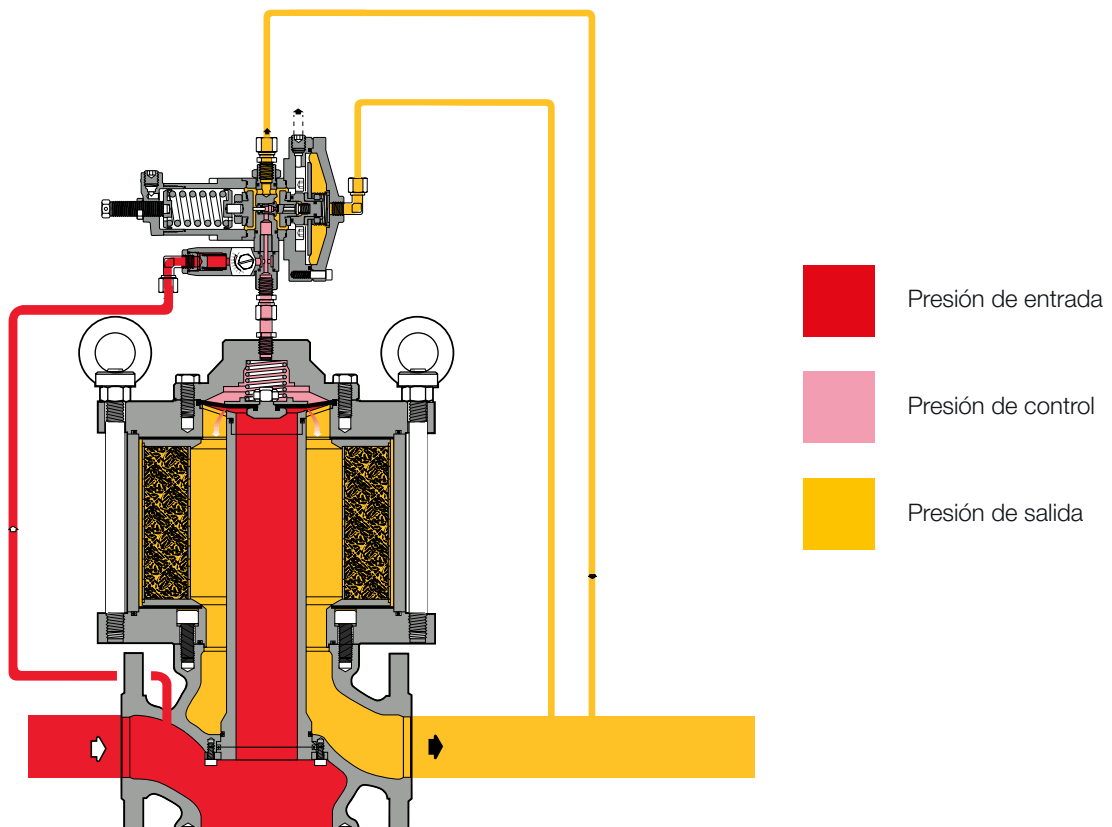
El regulador de presión Aperval puede suministrarse con un **silenciador incorporado** tanto en la versión estándar como en la versión con válvula de cierre rápido o regulador monitor incorporado.

La alta eficiencia se basa en el hecho de que la absorción de ruido se produce en el mismo punto donde se genera el ruido, impidiendo así su propagación.

Con el silenciador incorporado, el coeficiente  $C_g$  de la válvula es un 5 % inferior al de la versión sin silenciador.

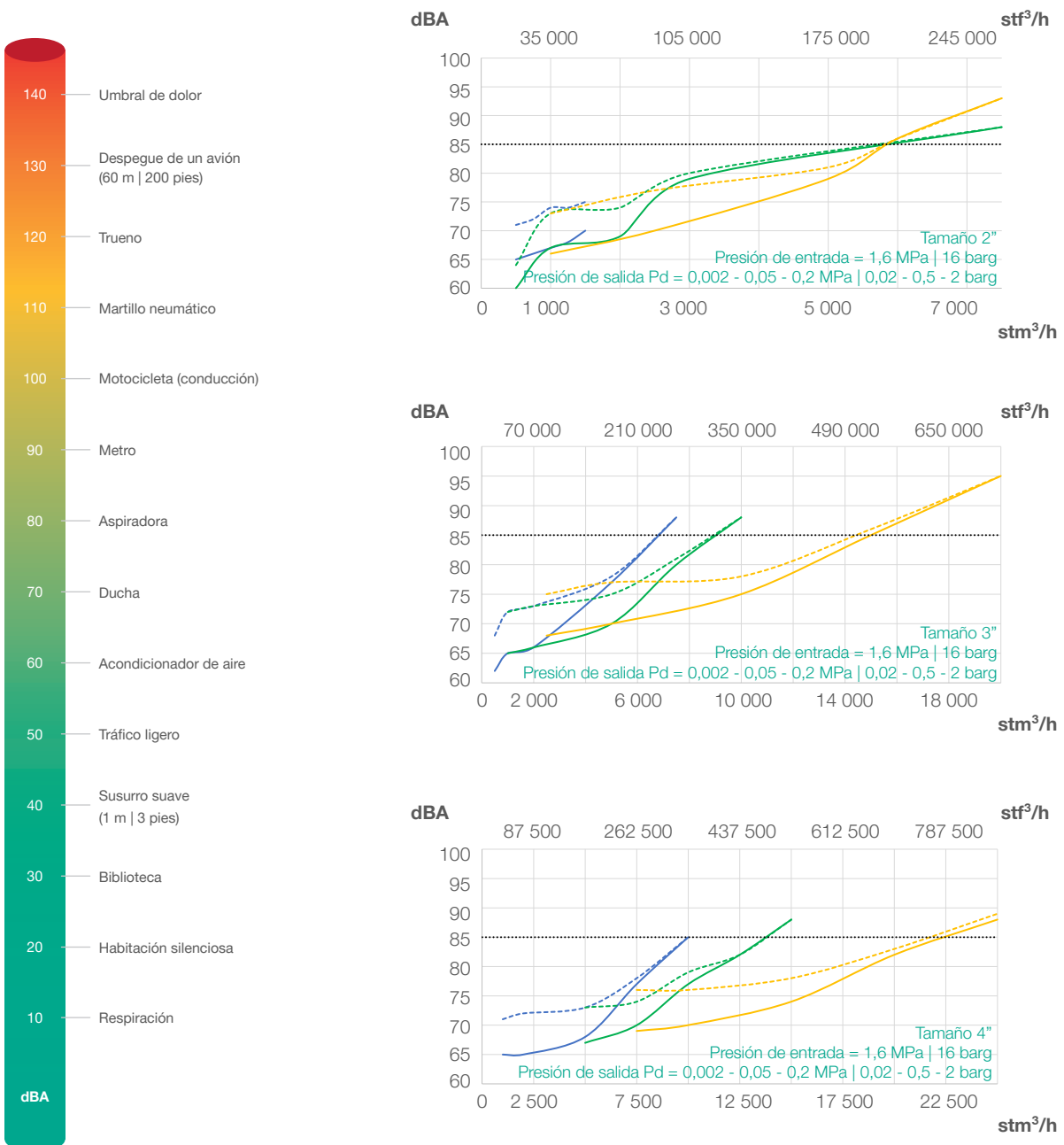
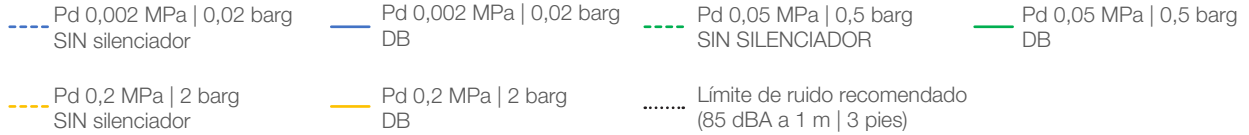
Dada la disposición modular del regulador, el silenciador se puede adaptar tanto a la versión estándar de Aperval como a las que llevan incorporada la válvula de cierre rápido o el monitor, **sin necesidad de modificar la tubería principal**.

La reducción y el control de la presión funcionan de la misma manera que en la versión estándar.



**Figura 7** Aperval con silenciador DB

Los gráficos de abajo representan la eficacia del silenciador basada en algunas condiciones de referencia comunes para 2", 3" y 4". Para los cálculos reales en condiciones específicas deseadas, consulte la herramienta de dimensionamiento en línea o póngase en contacto con su representante de Pietro Fiorentini más cercano.



**Gráfico 1** Gráficos de eficiencia del silenciador de Aperval



## Válvula de cierre rápido SA

El regulador de presión Aperval ofrece la posibilidad de instalar una **válvula de cierre rápido incorporada SA** y esto se puede hacer durante el proceso de fabricación o se puede adaptar *in situ*.

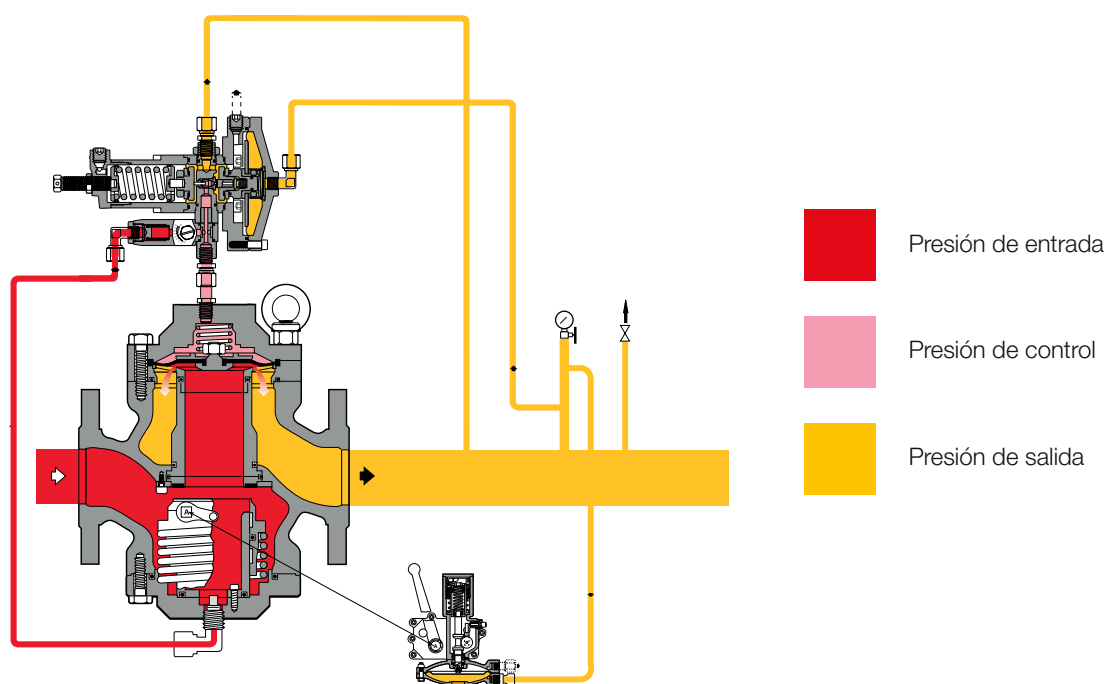
SA está disponible para todos los tamaños.

**La adaptación se puede realizar sin modificar** el conjunto del regulador de presión.

Con la válvula de cierre rápido incorporada, el coeficiente Cg de la válvula es un 5 % inferior al de la versión estándar.

Las características principales del dispositivo son:

- |  |                                 |  |                               |
|--|---------------------------------|--|-------------------------------|
|  | Cierre por sobrepresión         |  | Dimensiones compactas         |
|  | Cierre por subpresión           |  | Mantenimiento sencillo        |
|  | By-pass interno                 |  | Opción de disparo a distancia |
|  | Pulsador para prueba de disparo |  | Opción de final de carrera    |



**Figura 8** Aperval con SA



<b>Presostatos - tipos y gamas</b>					
<b>Tipo SSV</b>	<b>Modelo</b>	<b>Funciona- miento</b>	<b>Rango Wh</b>		<b>Enlace web de la tabla de muelles</b>
			<b>kPa</b>	<b>mbarg</b>	
SA	91	OPSO	2,5 - 110	25 - 1100	<a href="#">TT 1381</a>
		UPSO	1 - 90	10 - 900	
SA	92	OPSO	70 - 500	700 - 5000	<a href="#">TT 1381</a>
		UPSO	25 - 301	250 - 3010	
<b>Tipo SSV</b>	<b>Modelo</b>	<b>Funciona- miento</b>	<b>Rango Wh</b>		<b>Enlace web de la tabla de muelles</b>
			<b>MPa</b>	<b>barg</b>	
SA	93	OPSO	0,3 - 1,33	3 - 13,3	<a href="#">TT 1381</a>
		UPSO	0,08 - 0,77	0,8 - 7,7	

**Tabla 8** Tabla de ajustes



# Pesos y dimensiones

## Aperval

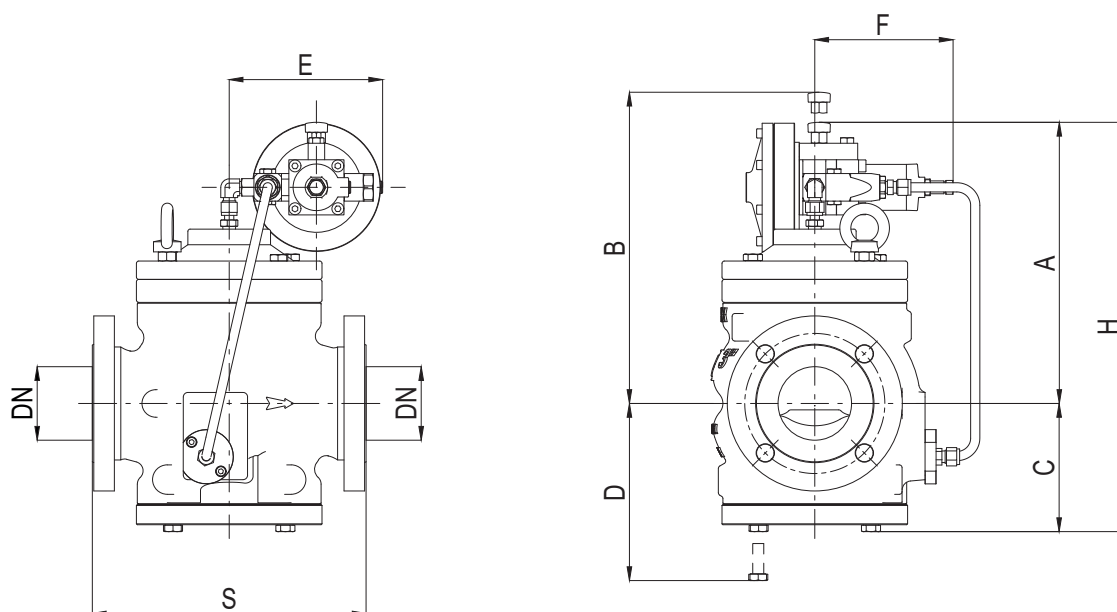


Figura 9 Dimensiones de Aperval

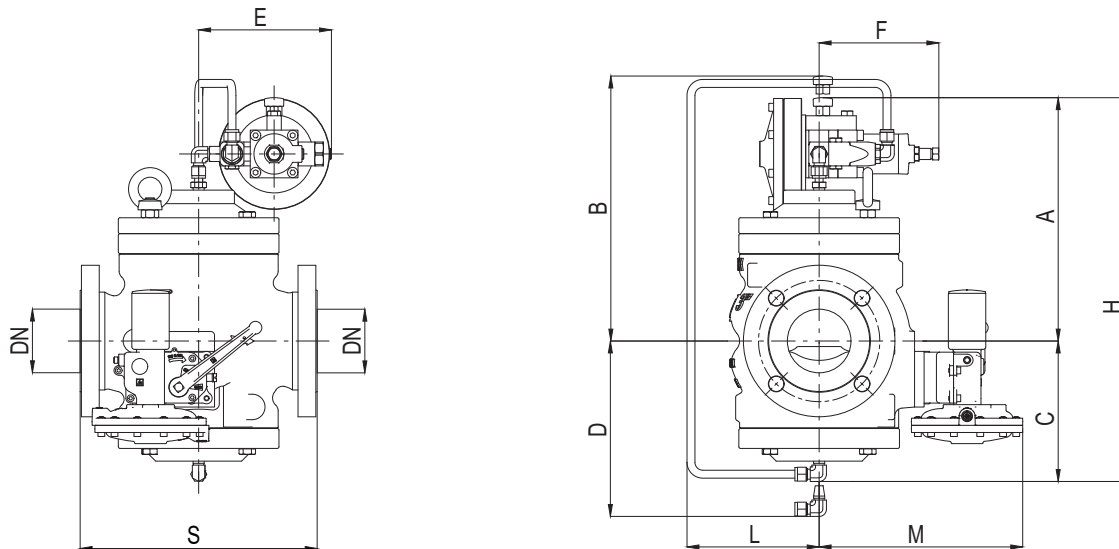
Pesos y dimensiones (para otras conexiones, póngase en contacto con su representante de Pietro Fiorentini más cercano)

	[mm]   pulgadas	[mm]   pulgadas	[mm]   pulgadas	[mm]   pulgadas	[mm]   pulgadas
Tamaño (DN)	25   1"	50   2"	65   2" 1/2	80   3"	100   4"
S - ANSI 150/PN16	183   7,20"	254   10"	276   10,87"	298   11,73"	352   13,86"
A	282   11,1"	313   12,32"	341   13,43"	346   13,62"	429   16,89"
B	292   11,47"	323   12,72"	351   13,82"	356   14,02"	439   19,28"
C	88   3,46"	120   4,73"	133   5,24"	142   5,59"	180   7,09"
D	118   4,64"	155   6,10"	168   6,61"	182   7,16"	230   9,05"
E	178   7,01"	178   7,01"	178   7,01"	178   7,01"	178   7,01"
F	160   6,3"	160   6,3"	160   6,3"	160   6,3"	160   6,3"
G	115   4,53"	115   4,53"	115   4,53"	115   4,53"	115   4,53"
H	370   14,57"	433   17,05"	474   18,66"	488   19,21"	950   37,40"
Conexiones de tubos	Øe 10 x Øi 8 (con medidas imperiales a petición)				

Peso	kg   lbs	kg   lbs	kg   lbs	kg   lbs	kg   lbs
ANSI 150/PN 16	20   44	34   75	45   99	57   126	110   243

Tabla 9 Pesos y dimensiones

## Aperval + SA



**Figura 10** Dimensiones de Aperval + SA

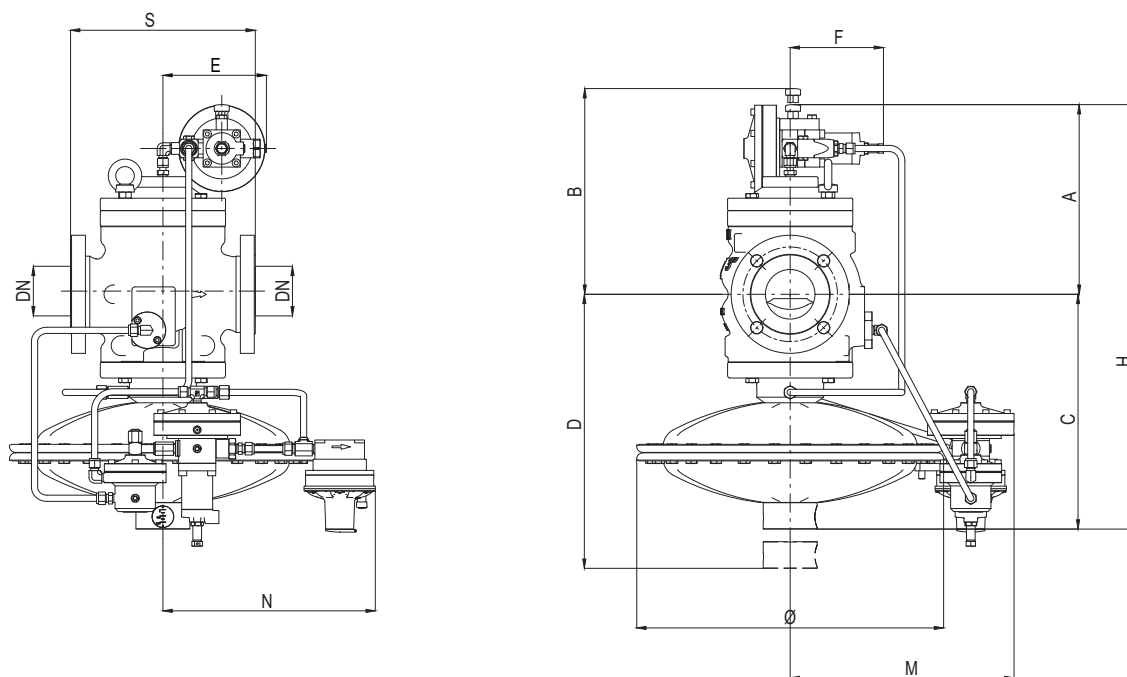
**Pesos y dimensiones (para otras conexiones, póngase en contacto con su representante de Pietro Fiorentini más cercano)**

	[mm]   pulgadas	[mm]   pulgadas	[mm]   pulgadas	[mm]   pulgadas	[mm]   pulgadas
Tamaño (DN)	25   1"	50   2"	65   2" 1/2	80   3"	100   4"
S - ANSI 150/PN16	183   7,20"	254   10"	276   10,87"	298   11,73"	352   13,86"
A	292   11,47"	323   12,72"	351   13,82"	356   14,02"	439   19,28"
B	292   11,47"	323   12,72"	351   13,82"	356   14,02"	439   19,28"
C	145   5,71"	161   6,34"	178   7,01"	185   7,28"	205   8,07"
D	212   8,35"	255   10,04"	292   11,50"	322   12,68"	330   12,99"
E	178   7,01"	178   7,01"	178   7,01"	178   7,01"	178   7,01"
F	160   6,30"	160   6,30"	160   6,30"	160   6,30"	160   6,30"
H	427   16,81"	474   18,66"	519   20,43"	531   20,91"	833   32,80"
L	98   3,86"	146   5,75"	146   5,75"	146   5,75"	146   5,75"
M	194   7,64"	219   8,62"	322   12,68"	246   9,69"	263   10,35"
N	125   4,92"	125   4,92"	125   4,92"	130   5,12"	130   5,12"
Conexiones de tubos	Øe 10 x Øi 8 (con medidas imperiales a petición)				

Peso	kg   lbs	kg   lbs	kg   lbs	kg   lbs	kg   lbs
ANSI 150/PN 16	22   48	35   77	46   101	59   130	113   249

**Tabla 10** Pesos y dimensiones

## Aperval + PM/182

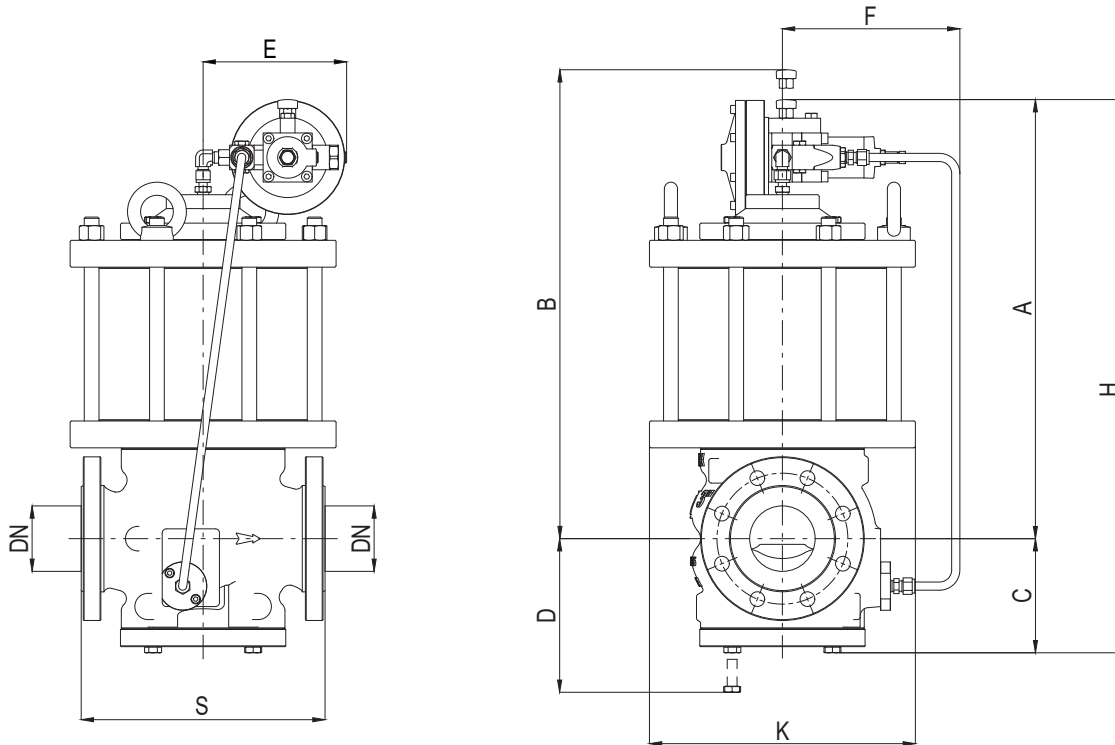


**Figura 11** Dimensiones de Aperval + PM/182

Pesos y dimensiones (para otras conexiones, póngase en contacto con su representante de Pietro Fiorentini más cercano)					
	[mm]   pulgadas	[mm]   pulgadas	[mm]   pulgadas	[mm]   pulgadas	[mm]   pulgadas
Tamaño (DN)	25   1"	50   2"	65   2" 1/2	80   3"	100   4"
S - ANSI 150/PN16	183   7,20"	254   10"	276   10,87"	298   11,73"	352   13,86"
Ø	375   14,76"	375   14,76"	495   19,49"	495   19,49"	495   19,49"
A	282   11,1"	313   12,32"	341   13,43"	346   13,62"	429   16,89"
B	292   11,47"	323   12,72"	351   13,82"	356   14,02"	439   19,28"
C	269   10,59"	300   11,81"	374   14,73"	379   14,92"	414   16,30"
D	329   12,95"	385   15,16"	474   18,66"	484   19,05"	537   21,14"
E	178   7,01"	178   7,01"	178   7,01"	178   7,01"	178   7,01"
F	160   6,3"	160   6,3"	160   6,3"	160   6,3"	160   6,3"
H	551   21,69"	613   24,13"	715   28,15"	725   28,54"	843   33,19"
M	300   11,81"	300   11,81"	350   13,78"	350   13,78"	350   13,78"
N	306   12,05"	306   12,05"	310   12,20"	310   12,20"	310   12,20"
Conexiones de tubos	Øe 10 x Øi 8 (con medidas imperiales a petición)				
Peso	kg   lbs	kg   lbs	kg   lbs	kg   lbs	kg   lbs
ANSI 150/PN 16	41   90	69   152	72   159	87   192	110   243

**Tabla 11** Pesos y dimensiones

## Aperval + DB/93



**Figura 12** Dimensiones de Aperval + DB/93

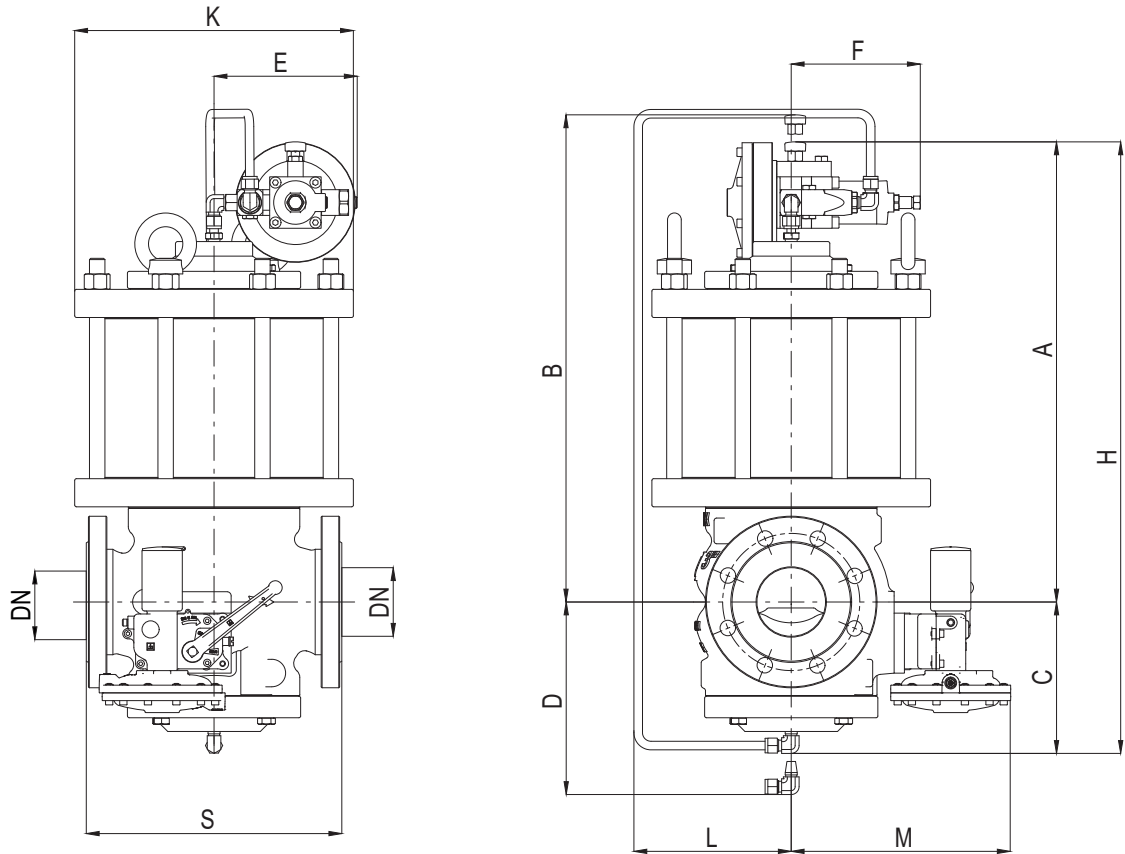
**Pesos y dimensiones (para otras conexiones, póngase en contacto con su representante de Pietro Fiorentini más cercano)**

	[mm]   pulgadas	[mm]   pulgadas	[mm]   pulgadas	[mm]   pulgadas	[mm]   pulgadas
Tamaño (DN)	25   1"	50   2"	65   2" 1/2	80   3"	100   4"
S - ANSI 150/PN16	183   7,20"	254   10"	276   10,87"	298   11,73"	352   13,86"
A	449   17,68"	507   19,96"	577   22,72"	601   23,66"	760   29,92"
B	459   18,07"	517   20,35"	587   23,11"	611   24,05"	688   27,09"
C	88   3,46"	120   4,73"	133   5,24"	142   5,59"	180   7,09"
D	118   4,65"	155   6,10"	168   6,61"	182   7,17"	230   9,06"
E	178   7,01"	178   7,01"	178   7,01"	178   7,01"	178   7,01"
F	120   4,72"	158   6,22"	173   6,81"	175   6,89"	205   8,07"
H	537   21,14"	627   24,69"	710   27,95"	743   29,25"	940   37,01"
K	220   8,66"	295   11,61"	325   12,80"	330   12,99"	390   15,35"
Conexiones de tubos	Øe 10 x Øi 8 (con medidas imperiales a petición)				

Peso	kg   lbs	kg   lbs	kg   lbs	kg   lbs	kg   lbs
ANSI 150/PN 16	44   97	84   185	88   194	112   247	178   392

**Tabla 12** Pesos y dimensiones

## Aperval + DB/93 + SA

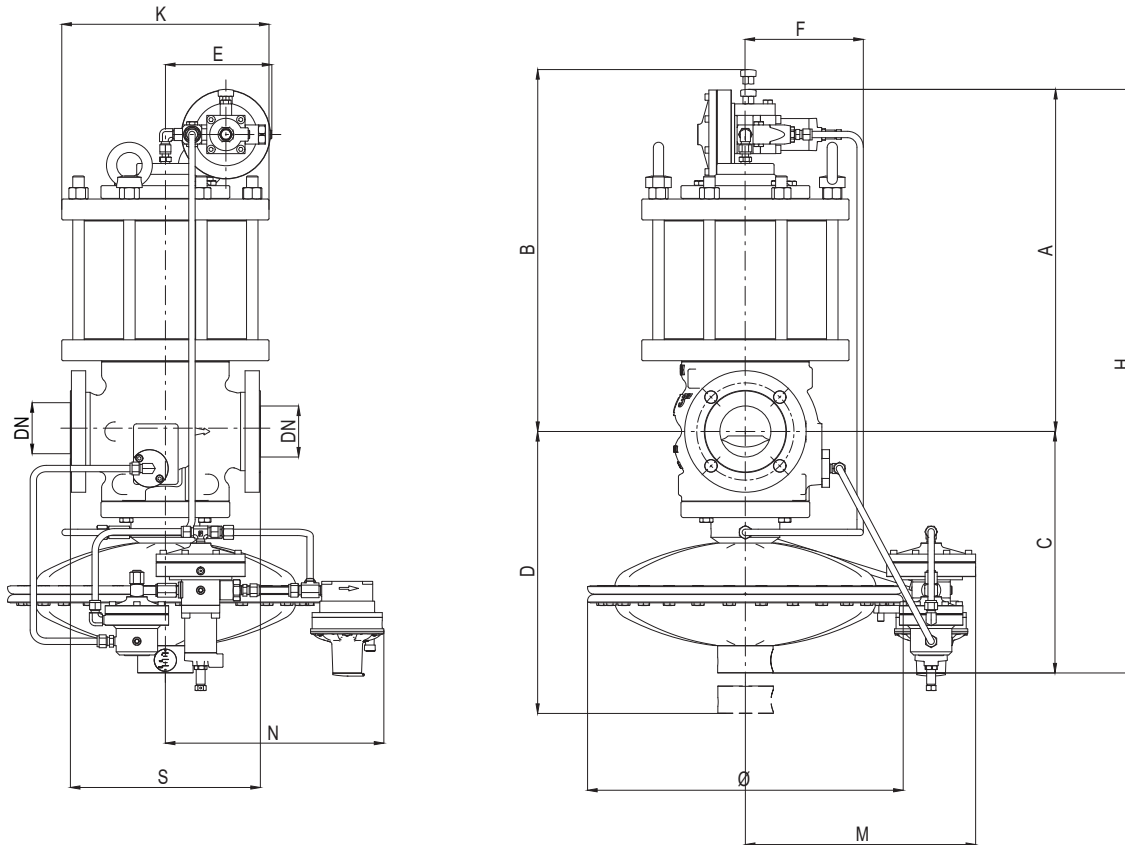


**Figura 13** Dimensiones de Aperval + DB/93 + SA

Pesos y dimensiones (para otras conexiones, póngase en contacto con su representante de Pietro Fiorentini más cercano)					
	[mm]   pulgadas	[mm]   pulgadas	[mm]   pulgadas	[mm]   pulgadas	[mm]   pulgadas
Tamaño (DN)	25   1"	50   2"	65   2" 1/2	80   3"	100   4"
S - ANSI 150/PN16	183   7,20"	254   10"	276   10,87"	298   11,73"	352   13,86"
A	449   17,68"	507   19,96"	577   22,72"	601   23,66"	760   29,92"
B	459   18,07"	517   20,35"	587   23,11"	611   24,05"	688   27,09"
C	145   5,71"	161   6,34"	178   7,01"	185   7,28"	205   8,07"
D	212   8,35"	255   10,04"	292   11,50"	322   12,68"	330   12,99"
E	178   7,01"	178   7,01"	178   7,01"	178   7,01"	178   7,01"
F	160   6,3"	160   6,3"	160   6,3"	160   6,3"	160   6,3"
H	594   23,39"	668   26,30"	755   29,72"	786   30,94"	1164   45,83"
L	98   3,86"	146   5,75"	146   5,75"	146   5,75"	146   5,75"
M	194   7,64"	219   8,62"	322   12,68"	246   9,69"	263   10,35"
K	220   8,66"	295   11,61"	325   12,80"	330   12,99"	390   15,35"
Conexiones de tubos	Øe 10 x Øi 8 (con medidas imperiales a petición)				
Peso	kg   lbs	kg   lbs	kg   lbs	kg   lbs	kg   lbs
ANSI 150/PN 16	66   145	119   262	134   295	171   377	291   641

**Tabla 13** Pesos y dimensiones

## Aperval + DB/93 + PM/182



**Figura 14** Dimensiones de Aperval + DB/93 + PM/182

**Pesos y dimensiones (para otras conexiones, póngase en contacto con su representante de Pietro Fiorentini más cercano)**

	[mm]   pulgadas	[mm]   pulgadas	[mm]   pulgadas	[mm]   pulgadas	[mm]   pulgadas
Tamaño (DN)	25   1"	50   2"	65   2" 1/2	80   3"	100   4"
S - ANSI 150/PN16	183   7,20"	254   10"	276   10,87"	298   11,73"	352   13,86"
Ø	375   14,76"	375   14,76"	495   19,49"	495   19,49"	495   19,49"
A	449   17,68"	507   19,96"	577   22,72"	601   23,66"	760   29,92"
B	459   18,07"	517   20,35"	587   23,11"	611   24,05"	688   27,09"
C	269   10,59"	300   11,81"	374   14,72"	379   14,92"	414   16,30"
D	329   12,95"	385   15,16"	474   18,66"	484   19,05"	537   21,14"
E	178   7,01"	178   7,01"	178   7,01"	178   7,01"	178   7,01"
F	120   4,72"	158   6,22"	173   6,81"	175   6,89"	205   8,07"
H	718   28,27"	807   31,77"	951   37,44"	980   38,58"	1174   46,22"
M	300   11,81"	300   11,81"	350   13,78"	350   13,78"	350   13,78"
N	306   12,05"	306   12,05"	310   12,21"	310   12,21"	310   12,21"
K	220   8,66"	295   11,61"	325   12,80"	330   12,99"	390   15,35"
Conexiones de tubos	Øe 10 x Øi 8 (con medidas imperiales a petición)				

Peso	kg   lbs	kg   lbs	kg   lbs	kg   lbs	kg   lbs
ANSI 150/PN 16	85   187	153   337	160   353	199   439	288   635

**Tabla 14** Pesos y dimensiones



# Dimensionamiento y Cg

En general, la elección de un regulador se realiza a partir del cálculo del caudal determinado mediante el uso de fórmulas que utilizan los coeficientes de caudal (Cg) y el factor de forma (K1) indicados por la norma EN 334.

Coeficiente de caudal					
Tamaño nominal	25	50	65	80	100
Pulgadas	1"	2"	2" 1/2	3"	4"
Cg	584	1978	3530	4525	6719
K1	90	101	101	101	101

**Tabla 15** Coeficiente de caudal

Para el dimensionamiento [PRESIONE AQUÍ](#) o use el código QR:



**Nota:** En caso de que no tenga las credenciales adecuadas para acceder, póngase en contacto con su representante de Pietro Fiorentini más cercano.

Dado que el regulador está instalado como parte de un sistema, el dimensionamiento online considera más variables, garantizando una propuesta completa y exhaustiva.

Para gases diferentes, y para gas natural con una densidad relativa distinta de 0,61 (en comparación con el aire), se aplicarán los coeficientes de corrección de la fórmula siguiente.

$$F_c = \sqrt{\frac{175,8}{S \times (273,16 + T)}}$$

S = densidad relativa (véase la tabla 16)  
T = temperatura del gas (°C)



### Factor de corrección Fc

Tipo de Gas	Densidad relativa S	Factor de corrección Fc
Aire	1,00	0,78
Propano	1,53	0,63
Butano	2,00	0,55
Nitrógeno	0,97	0,79
Oxígeno	1,14	0,73
Dióxido de carbono	1,52	0,63

Nota: la tabla muestra los factores de corrección Fc válidos para el Gas, calculados a una temperatura de 15 °C y a la densidad relativa declarada.

**Tabla 16** Factor de corrección Fc

### Conversión del caudal

$$\text{Stm}^3/\text{h} \times 0,94795 = \text{Nm}^3/\text{h}$$

Nm<sup>3</sup>/h condiciones de referencia T= 0 °C; P= 1 barg  
Stm<sup>3</sup>/h condiciones de referencia T= 15 °C; P= 1 barg

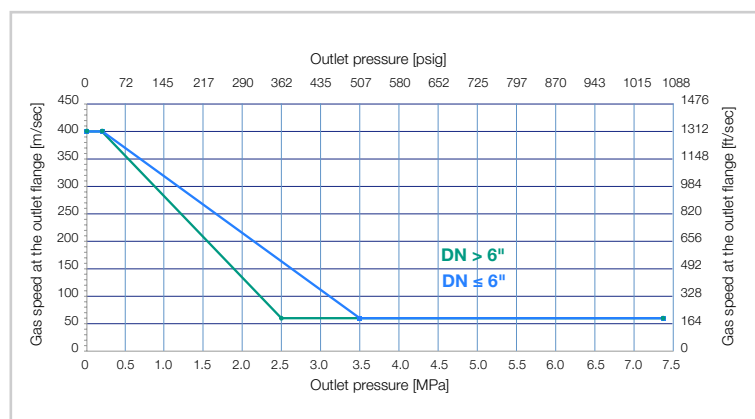
**Tabla 17** Conversión del caudal

### PRECAUCIÓN:

Para obtener un rendimiento óptimo, evitar fenómenos de erosión prematura y limitar las emisiones de ruido, se recomienda comprobar que la velocidad del gas en la brida de salida no supere los valores del gráfico siguiente. La velocidad del gas en la brida de salida puede calcularse mediante la siguiente fórmula:

$$V = 345,92 \times \frac{Q}{\text{DN}^2} \times \frac{1 - 0,002 \times \text{Pd}}{1 + \text{Pd}}$$

V = velocidad del gas en m/s  
Q = caudal de gas en Stm<sup>3</sup>/h  
DN = tamaño nominal de regular en mm  
Pd = presión de salida en barg





El dimensionamiento de los reguladores suele hacerse en función del valor  $C_g$  de la válvula (tabla 15).

Los caudales en posición totalmente abierta y en diversas condiciones de funcionamiento están relacionados con las siguientes fórmulas donde:

$Q$  = caudal en  $\text{Stm}^3/\text{h}$

$P_u$  = presión de entrada en bar (abs)

$P_d$  = presión de salida en bar (abs).

- **A** > cuando se conoce el valor  $C_g$  del regulador, así como  $P_u$  y  $P_d$ , se puede calcular el caudal de la siguiente manera:

- **A-1** en condiciones subcríticas: ( $P_u < 2 \times P_d$ )

$$Q = 0,526 \times C_g \times P_u \times \sin \left( K1 \times \sqrt{\frac{P_u - P_d}{P_u}} \right)$$

- **A-2** en condiciones críticas: ( $P_u \geq 2 \times P_d$ )

$$Q = 0,526 \times C_g \times P_u$$

- **B** > viceversa, cuando se conocen los valores de  $P_u$ ,  $P_d$  y  $Q$ , el valor de  $C_g$ , y por tanto el tamaño del regulador, puede calcularse utilizando:

- **B-1** en condiciones subcríticas: ( $P_u < 2 \times P_d$ )

$$C_g = \frac{Q}{0,526 \times P_u \times \sin \left( K1 \times \sqrt{\frac{P_u - P_d}{P_u}} \right)}$$

- **B-2** en condiciones críticas ( $P_u \geq 2 \times P_d$ )

$$C_g = \frac{Q}{0,526 \times P_u}$$

NOTA: El valor sin se entiende como DEG.





# Pietro Fiorentini

**TB0016ESP**



Los datos no son vinculantes. Nos reservamos el derecho  
de realizar cambios sin previo aviso.

aperval\_technicalbrochure\_ESP\_revC

[www.fiorentini.com](http://www.fiorentini.com)