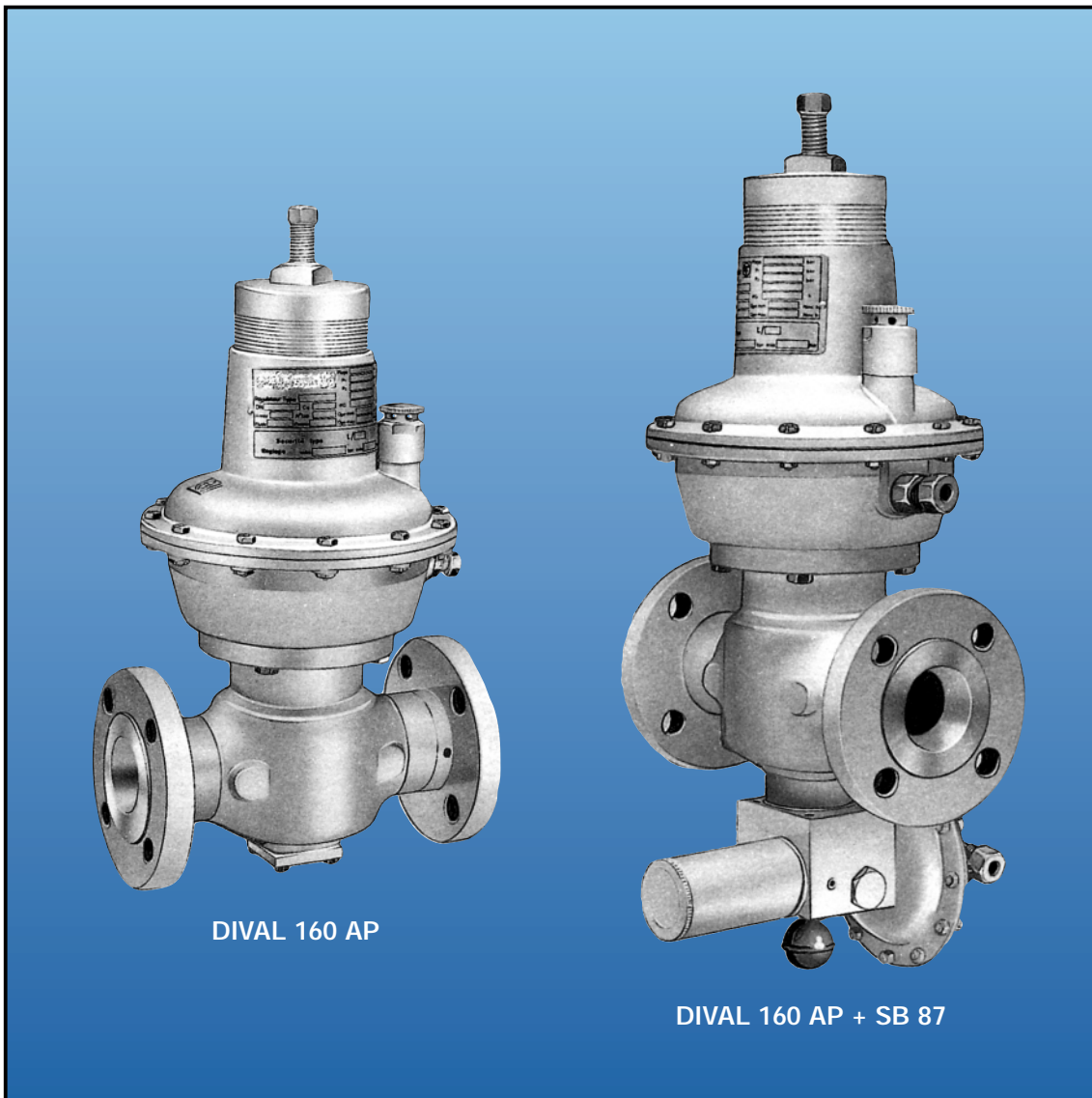




REGOLATORE DI PRESSIONE



DIVAL 160 AP

INTRODUZIONE

Il regolatore di pressione DIVAL 160 AP è un regolatore del tipo ad azione diretta con comando a membrana ed azione di contrasto con molla, adatto per medie e alte pressioni.

Esso permette di ottenere la pressione di valle costante per qualunque valore della pressione di monte e/o portata richieste purché, ovviamente, la pressione di monte e la portata varino entro il campo proprio.

Le caratteristiche peculiari di questo regolatore sono:

- elevato coefficiente di portata
- elevata precisione di regolazione anche alle aperture più alte
- zona di pressione di chiusura molto ridotta
- chiusura ermetica con portata richiesta nulla
- tipo a reazione in apertura (fail to open)
- manutenzione periodica possibile senza smontare il corpo dalle tubazioni
- possibilità di incorporare la valvola di blocco anche su regolatori già installati senza alcuna modifica delle tubazioni.

CAMPO D'IMPIEGO E PRINCIPALI CARATTERISTICHE

- Gas non corrosivi, preliminarmente filtrati
- temperatura di progetto:
-20°C +60°C
- temperatura ambiente:
-20°C +60°C
- pressione di progetto:
corpo e testata di comando 85 bar
- campo di regolazione possibile (Wh): 1÷4,5 bar
- classe di regolazione (RG): fino a ±5% della pressione di taratura
- classe di pressione di chiusura (SG): fino a +10% della pressione di taratura
- zona di pressione di chiusura (SZ): fino al 10% della portata massima
- pressione max entrata: 85 bar

Conessioni:

flange scorrevoli con forature secondo ANSI 600 RF B 16.5 (a richiesta ANSI 600 RJF, 300 RF, 300 RJF)

Coefficienti valvola Cg e Kg

Cg	140
KG	147

DESCRIZIONE FUNZIONAMENTO REGOLATORE (vedi fig. 1)

Questo è un regolatore di pressione autoazionato con controllo della pressione di valle mediante presa di impulso esterna.

La pressione di valle viene controllata mediante il confronto tra il carico della molla **B** e la spinta derivante dalla pressione di valle stessa sulla membrana **C**. In questo confronto intervengono inoltre, il peso dell'equipaggio mobile, la spinta derivante dalla molla di traino **G**, le spinte dinamiche residue sull'otturatore.

Il movimento della membrana **C** viene trasmesso per il tramite di un sistema di leverismi **D** allo stelo **E** e quindi all'otturatore **F**. La molla ha la funzione di annullare tutti gli inevitabili giochi del sistema di leverismi **D**.

La pastiglia armata **H** ha la funzione di assicurare la chiusura ermetica quando la portata richiesta è nulla.

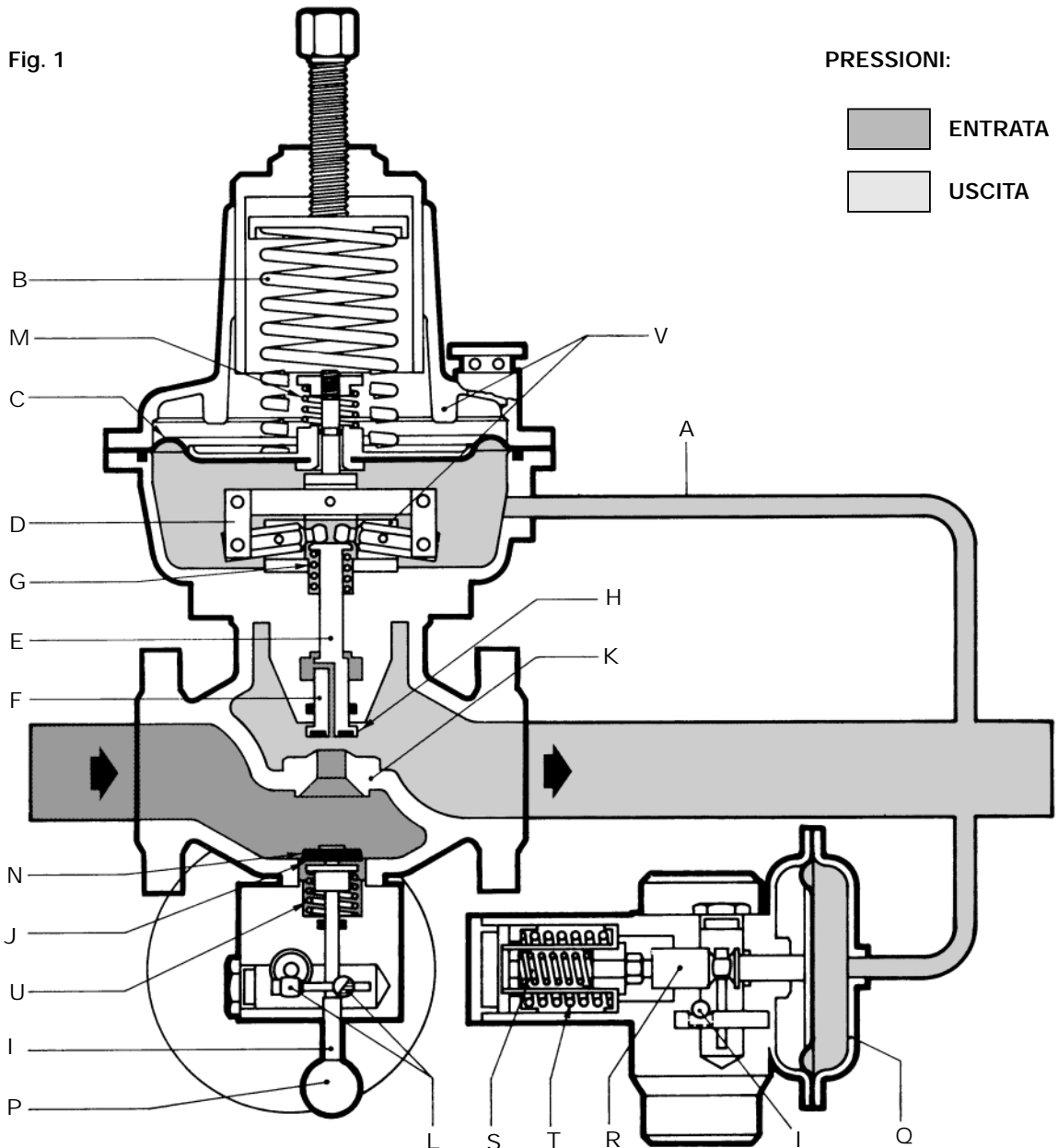
Se durante il funzionamento, per esempio, la spinta derivante dalla pressione di valle è minore del cari-

co della molla **B**, la membrana **C** si abbassa allontanando così l'otturatore **F** dalla sede valvola **K** fino a che la pressione di valle raggiunge nuovamente il valore di taratura prefissato.

L'inverso accade quando la pressione di valle è maggiore di quella di taratura prefissata.

Sono previsti due fine corsa **V** che hanno lo scopo di eliminare gli effetti dannosi che potrebbero derivare da accidentali sovrappressioni/depressioni al di sotto della membrana **C** e da sovraccarichi della molla **B**.

Inoltre la soluzione costruttiva adottata per il collegamento membrana principale **C** e lo stelo **E** permette di proteggere la pastiglia armata **H** contro i danni derivanti da anomali aumenti della pressione regolata. Infatti, con il regolatore in posizione di chiusura, la soluzione adottata permette alla membrana di appoggiarsi ai fine corsa superiori limitando il carico sul materiale elastico della pastiglia a quello della molla **M**.



DISPOSITIVO DI BLOCCO SB 87

Il dispositivo di blocco (SAV) tipo SB87 è costituito essenzialmente da un otturatore **N** montato sullo stelo **I**, da una leva **L** per lo sgancio, da una testata di comando **Q** che raccoglie il segnale della pressione da controllare e da un sistema di riarmo che si può aprire solo manualmente per il tramite del pomello **P**. È inoltre previsto un by-pass interno **J** al fine di equilibrare la pressione sull'otturatore **N** per facilitare il riarmo; questo by-pass si può attivare solo manualmente e si esclude in **modo completamente automatico**. La pressione da controllare agisce sulla testata di comando **Q** a membrana. Questa membrana con il relativo piatto è solidale con lo stelo **R** e riceve la spinta antagonista dalle molle di minima **S** e/o di massima **T** tarate a valori prescelti. un movimento di traslazione della membrana per difetto di equilibrio dovuto a variazioni della pressione controllata oltre il campo ammissibile, comporta la traslazione dello stelo **R** che provoca così lo sgancio dello stelo **I**; in questo modo si libera l'otturatore **N** che viene portato in chiusura dalla molla **U**.

CAMPO D'IMPIEGO E PRINCIPALI CARATTERISTICHE DEL DISPOSITIVO DI BLOCCO

- Intervento per aumento e/o diminuzione di pressione
- comando a distanza anche in funzione di un segnale esterno
- by-pass incorporato
- riarmo manuale
- ingombro ridotto
- semplicità di manutenzione
- possibilità di montaggio su regolatore già installato senza alcuna modifica delle tubazioni.

- Gas non corrosivi preliminarmente filtrati
- pressione di progetto coperchi: 19 bar mod. 102, 85 bar altri tipi.
Temperatura di progetto:
-20°C +60°C
- temperatura ambiente:
-20°C +60°C
- precisione(AG) contro aumento di pressione $\pm 5\%$, contro diminuzione di pressione $\pm 15\%$ - campo di impiego per aumento di pressione mod. 103 (Who): 2 ÷ 22 bar
- campo di impiego per diminuzione di pressione mod. 103 (Whu): 0,2 ÷ 4 bar

SCELTA DELLA GRANDEZZA DEL REGOLATORE

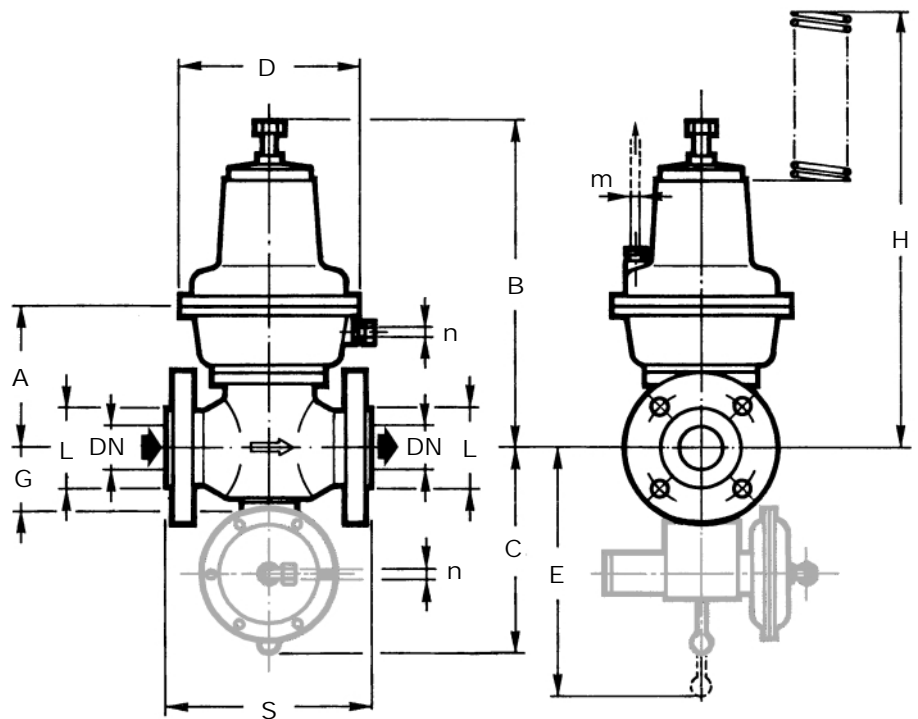
La scelta del regolatore di pressione normalmente viene fatta facendo ricorso all'uso del coefficiente valvola Cg o del coefficiente di portata KG. La procedura di calcolo è quella illustrata nel catalogo CT 174 dei regolatori serie Dival per medie e basse pressioni.

DESCRIZIONE PER L'ORDINAZIONE

Nelle ordinazioni di regolatori usare le seguenti descrizioni; nelle ordinazioni di parti di ricambio aggiungere anche il numero di matricola:

- Esempio: Dival 160 AP con flange DN 25 ANSI 600 adatto per pressione all'ingresso 10÷50 bar, pressione regolata 2 bar e per una portata di 300 Stmc/h di gas naturale:
Dival 160 AP: - DN 25 ANSI 600 - Pe = 10÷50 bar
- Pa = 2 bar - Q = 300 Stmc/h gas naturale.
- Esempio: blocco incorporato per Dival 160 AP per aumento di pressione a 4 bar.
SB87 max - mod. 103 - 4 bar. Esempio di descrizione, come precedente, ma per aumento/diminuzione oltre/al di sotto di 4/1,5 bar - SB 87 max/min mod. 103 - 4/1,5 bar.

Fig. 2



PESI in Kgf.

Regolatore	22
Regolatore + SB 87	25

INGOMBRI E DIMENSIONI in mm

DN	ANSI	S	L	A	B	C	E	G	H	D	m	n
										Press. regolata in bar		
25	300 RF	197		145	360	200	220	80	435	195	Rp 1/2	Di x De 8 x 10
	600 RF	210	75									
	300 RJF	210								1 ÷ 4		
	600 RJF	210	85									

MATERIALI STANDARD

Corpo	acciaio fuso ASTM A 216 WCB
Coperchi	ASTM A 105
Sede valvola	AISI 303
Membrana	gomma vulcanizzata su tessuto ns. TN 016
Guarnizione armata otturatore	gomma nitrilica ns. TN 007

I dati sono indicativi e non impegnativi. Ci riserviamo di apportare eventuali modifiche senza preavviso.
The data are not binding. We reserve the right to make modification without prior notice.

Pietro Fiorentini S.p.A.

UFFICI COMMERCIALI: - OFFICES:

I-20124 MILANO

Italy - Via Rosellini, 1 - Phone +39.02.6961421 (10 linee a.r.) - Telefax +39.02.6880457
E-mail: sales@fiorentini.com

I-36057 ARCUGNANO (VI)

Italy - Via E. Fermi, 8/10 - Phone +39.0444.968511 (10 linee a.r.) - Telefax +39.0444.960468
E-mail: arcugnano@fiorentini.com

I-80142 NAPOLI

Italy - Via B. Brin, 69 - Phone +39.081.5544308 - +39.081.5537201 - Telefax +39.081.5544568

ASSISTENZA POST-VENDITA E SERVIZIO RICAMBI: - SPARE PARTS AND AFTER-SALES SERVICE:

I-36057 ARCUGNANO (VI) - Italy - Via E. Fermi, 8/10 - Phone +39.0444.968511 (10 linee a.r.) - Telefax +39.0444.968513 - E-mail: service@fiorentini.com