

Dival 507-512

Régulateur de gaz moyenne - basse pression



BROCHURE TECHNIQUE

Pietro Fiorentini S.p.A.

Via E. Fermi, 8/10 | 36057 Arcugnano, Italie | +39 0444 968 511
sales@fiorentini.com

Les données ne sont pas contractuelles. Nous nous réservons le droit
de procéder à des modifications sans préavis.

dival507-512_technicalbrochure_FRA_revA

www.fiorentini.com

Qui sommes-nous ?

Nous sommes une entreprise internationale, spécialisée dans la conception et la fabrication de solutions technologiquement avancées pour les systèmes de traitement, transport et distribution du gaz naturel.

Nous sommes le partenaire idéal des opérateurs du secteur pétrolier et gazier, avec une offre commerciale qui couvre toute la filière d'approvisionnement en gaz naturel.

Nous sommes en constante évolution, afin de répondre aux exigences les plus élevées de nos clients tant en termes de qualité que de fiabilité.

Notre objectif est d'avoir une longueur d'avance sur la concurrence, grâce à des technologies sur mesure et un programme d'assistance après-vente qui se distingue toujours par son haut niveau de professionnalisme.



Avantages de **Pietro Fiorentini**



Assistance technique localisée

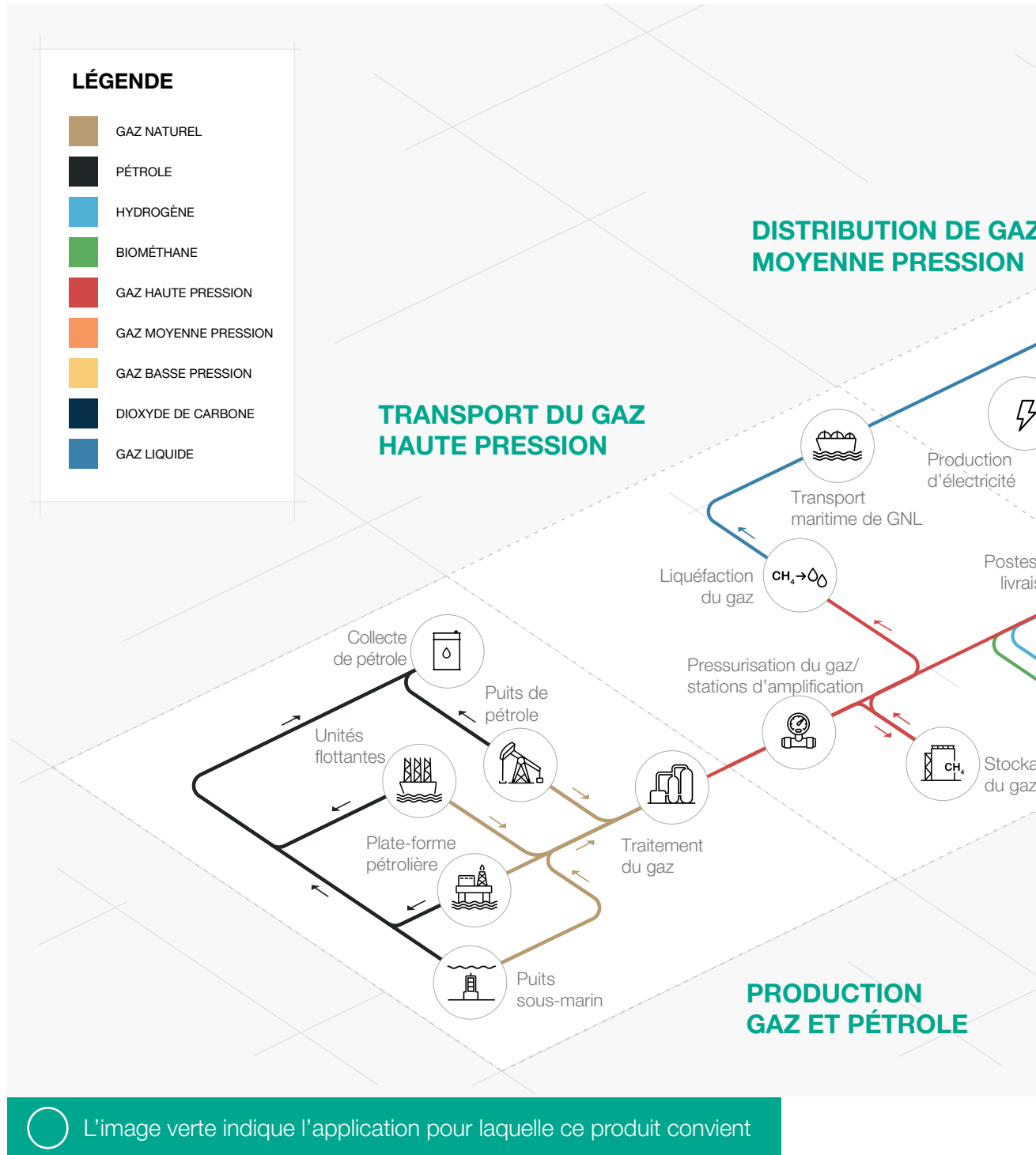


Expérience depuis 1940



Présente dans plus de 100 pays

Domaine d'application



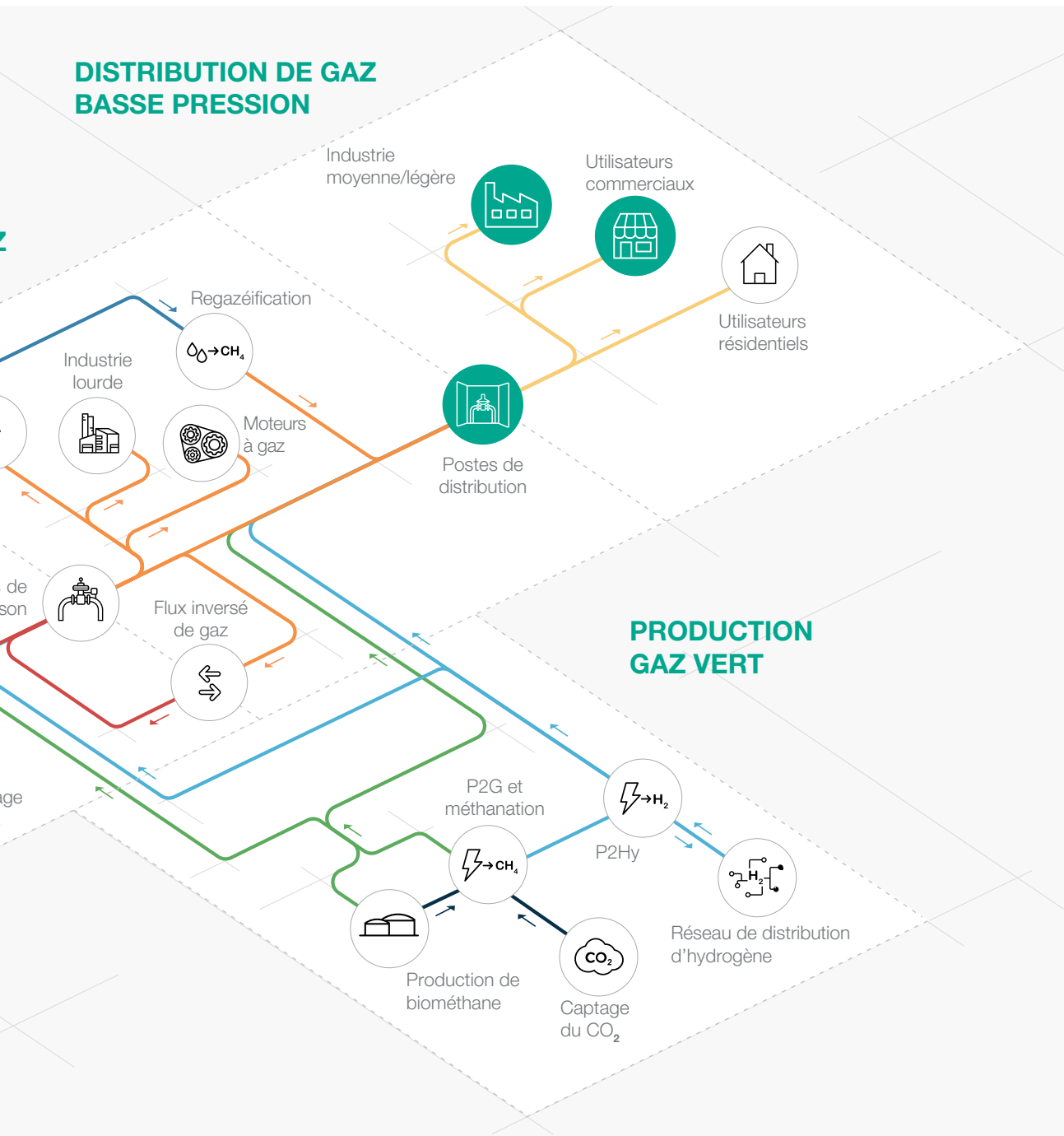


Figure 1 Plan des domaines d'application



Introduction

Le **Dival 507-512** de Pietro Fiorentini est un détendeur de pression de gaz **à levier** contrôlé par une membrane et un ressort régulé contrastant.

Principalement utilisé pour les réseaux de distribution de gaz naturel à moyenne et basse pression, ainsi que pour les applications commerciales et industrielles.

Il doit être utilisé avec des gaz non corrosifs préalablement filtrés.

Il est classé selon la norme européenne EN 334 comme **Fail Open**.

Les Dival 507-512 sont **prêts pour l'hydrogène** pour le mélange NG-H2.

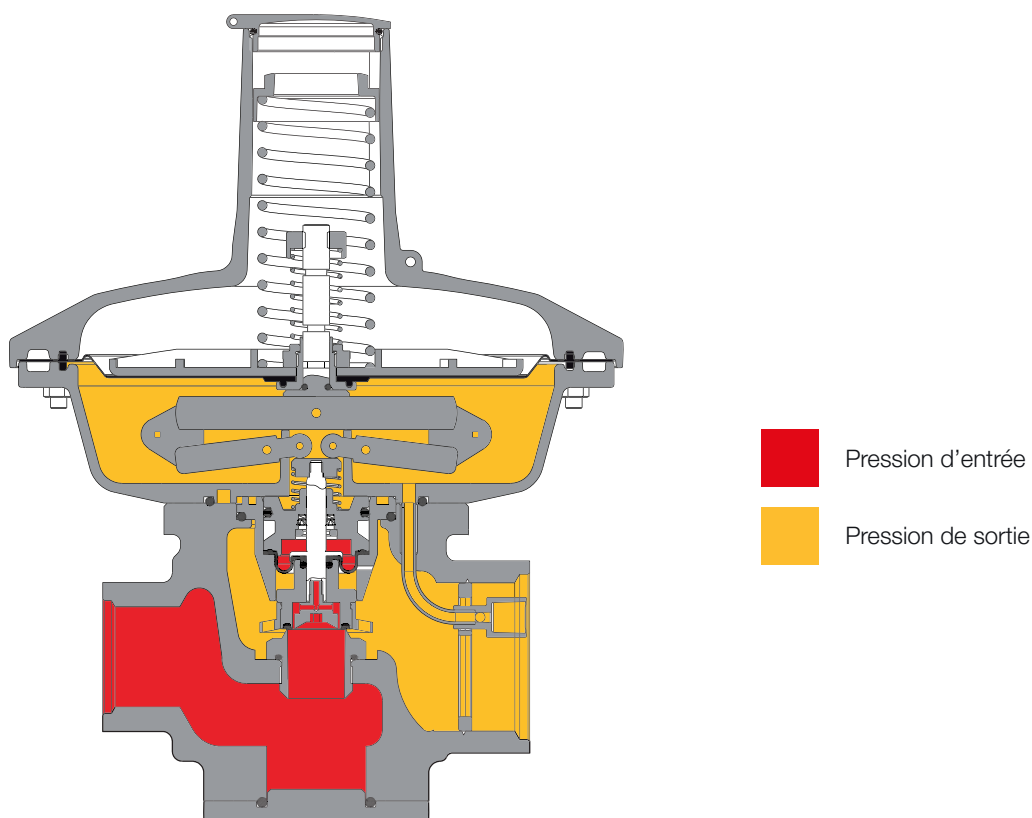


Figure 2 Dival 507-512

Caractéristiques et plages d'étalonnage

Le **Dival 507-512** est un dispositif à **commande directe** pour moyenne et basse pression, avec un système d'**équilibre dynamique** unique qui assure un **rapport de débit exceptionnel** ainsi qu'un **contrôle de la pression de sortie extrêmement précis**.

Un régulateur de pression équilibré est un régulateur de pression dont la précision de la pression de sortie n'est affectée ni par la fluctuation de la pression d'entrée ni par le débit pendant son fonctionnement. Par conséquent, un régulateur de pression équilibré peut avoir un seul orifice pour toutes les conditions de fonctionnement de pression et de débit.

Ce régulateur convient aux gaz non corrosifs préalablement filtrés et aux réseaux de distribution ainsi qu'aux applications industrielles à forte charge.

Sa conception **vraiment haut de gamme** permet une **maintenance facile** des pièces directement sur le terrain, **sans retirer le corps de la tuyauterie**. Le réglage du point de consigne du régulateur s'effectue par l'intermédiaire d'une unité pilote utilisée pour charger et décharger la pression de purge de la chambre supérieure.

La conception modulaire des régulateurs de pression Dival 507-512 permet d'utiliser le clapet de sécurité LA.



Figure 3 Dival 507-512



Figure 4 Dival 507-512 avec LA



Avantages compétitifs de **Dival 507-512**



Type équilibré



Fonctionnement à basse pression différentielle



Haute précision



Fail Open



Token IRV



Ligne de détection interne



Haut de gamme



Maintenance facile



Accessoires intégrés



Compatible avec le biométhane et avec les mélanges avec 20 % d'hydrogène. Possibilité de compatibilité avec des mélanges à plus forte teneur sur demande

Caractéristiques

Caractéristiques	Valeurs
Pression nominale* (PS ¹ / DP ²)	jusqu'à 1 MPa pour BP, jusqu'à 2 MPa pour MP et TR jusqu'à 10 bar pour BP, jusqu'à 20 bar pour MP et TR
Température ambiante* (TS ¹)	de -20 °C à +60 °C de -4 °F à +140 °F
Température d'entrée de gaz*	de -20 °C à +60 °C de -4 °F à +140 °F
Pression d'entrée (MAOP / p _{umax} ¹)	<ul style="list-style-type: none"> de (Pd + 0,01) MPa à 1 MPa de BP de (Pd + 0,01) MPa à 2 MPa pour MP et TR de (Pd + 0,1) bar à 10 bar de BP de (Pd + 0,1) bar à 20 bar pour MP et TR
Plage de pression en aval (Wd ¹)	<ul style="list-style-type: none"> de 1,5 à 11 kPa pour BP, de 8 à 30 kPa pour MP, de 30 à 300 kPa pour TR de 15 à 110 mbar pour BP, de 80 à 300 mbar pour MP, de 300 à 3000 mbar pour TR
Accessoires disponibles	LA slam shut, soupape de sécurité, version moniteur, silencieux (pour le modèle 512)
Pression différentielle opérationnelle minimale (Δp _{min} ¹)	0,01 MPa 0,1 barg
Classe de précision (AC ¹)	jusqu'à 10
Classe de pression de verrouillage (SG ¹)	jusqu'à 20 (selon la version et le point de consigne)
Taille nominale (DN ^{1,2})	DN 1" ; DN 1" 1/2
Connexions	Filetées Rp EN 10226-1, NPT ASME B1.20.1

⁽¹⁾ conformément à la norme EN334

⁽²⁾ conformément à la norme ISO 23555-1

^(*) REMARQUE : Différentes fonctionnalités et/ou plages de températures étendues disponibles à la demande. La plage de température indiquée est le maximum pour lequel les performances complètes de l'équipement, y compris la précision, sont garanties. Le produit peut avoir des plages de pression et de température différentes selon la version et/ou les accessoires installés.

Tableau 1 Caractéristiques

Matériaux et homologations

Partie	Matériau
Corps	Fonte GS 400-18 UNI EN 1083 Aluminium EN AC 43300 UNI EN 1706
Couvercle	Aluminium
Siège	Laiton
Membrane	Caoutchouc finition tissu
Joint torique	Caoutchouc nitrile

REMARQUE : Les matériaux indiqués ci-dessus se réfèrent aux modèles standards. Différents matériaux peuvent être fournis selon les besoins spécifiques.

Tableau 2 Matériaux

Normes de construction et homologations

Le régulateur **Dival 507-512** est conçu selon la norme européenne EN 334.

Le régulateur réagit en ouverture (Fail Open) conformément à la norme EN 334.

Le produit est certifié conforme à la Directive européenne 2014/68/UE (DESP).

Classe de fuite : étanchéité totale, meilleure que la classe VIII conformément à ANSI/FCI 70-3.



EN 334



DESP-CE



Gammes de ressorts et têtes de commande

Plages de pression des têtes de contrôle				
	Tête de contrôle BP	Tête de contrôle MP	Tête de contrôle TR	Table à ressort lien internet
Modèle	kPa mbar	kPa mbar	kPa mbar	
Dival 507	1.5 ÷ 10 15 ÷ 100	8 ÷ 30 80 ÷ 300	30 ÷ 300 300 ÷ 3000	TT 00213
Dival 512	1.5 ÷ 10 15 ÷ 100	8 ÷ 30 80 ÷ 300	30 ÷ 300 300 ÷ 3000	TT 00213

Tableau 3 Plage d'étalonnage des têtes de contrôle

Lien général aux tableaux d'étalonnage : [APPUYER ICI](#) ou utiliser le code QR :



Pression de fonctionnement maximale admissible

Pression nominale (p_s conformément à EN334)				
Version	Corps		Fermeture rapide	
	MPa	barg	MPa	barg
Corps en fonte 1 "x1" et 1" x 1" 1/2	2,00	20	2,00	20
Corps en aluminium 1 "x1" et 1" x 1" 1/2	2,00	20	2,00	20

Tableau 5 Pression nominale pour corps et clapet de sécurité

Pression nominale (p_s conformément à EN334)						
Parties	Tête de contrôle					
	BP		MP		TR	
	MPa	barg	MPa	barg	MPa	barg
Couvercle	2,00	20	2,00	20	2,00	20
Membrane	0,03	0,3	0,06	0,6	0,60	6
Diaphragme max. Δp	0,02	0,2	0,03	0,399	0,53	5,3067

Tableau 6 Pression nominale des têtes de contrôle

MAOP Pression de fonctionnement maximale admissible (p_{umax} conformément à EN334)							
	Version	Tête de contrôle					
		BP		MP		TR	
		MPa	barg	MPa	barg	MPa	barg
AVEC / SANS MARQUE CE	Toutes les versions (tous les matériaux du corps)	1,00	10	2,00	20	2,00	20
	Toutes les versions (tous les matériaux du corps) + SSV	1,00	10	2,00	20	2,00	20

Tableau 7 MAOP Pression de fonctionnement maximale admissible avec/sans marque CE



Accessoires

Pour les régulateurs de pression :

- Clapet de sécurité
- Soupape de sûreté

Configuration du moniteur

Le moniteur en ligne est généralement installé en amont du régulateur actif. Bien que la fonction du régulateur du moniteur soit différente, les deux régulateurs sont pratiquement identiques du point de vue de leurs composants mécaniques. La seule différence est que le moniteur est réglé sur une pression plus élevée que le régulateur actif. Les coefficients C_g du régulateur actif avec un monitor en ligne sont les mêmes, mais lors du dimensionnement du régulateur actif, il faut tenir compte de la chute de pression différentielle générée par le monitor en ligne complètement ouvert. En pratique, pour intégrer cet effet, on peut appliquer une réduction de C_g de 20 % du régulateur actif.

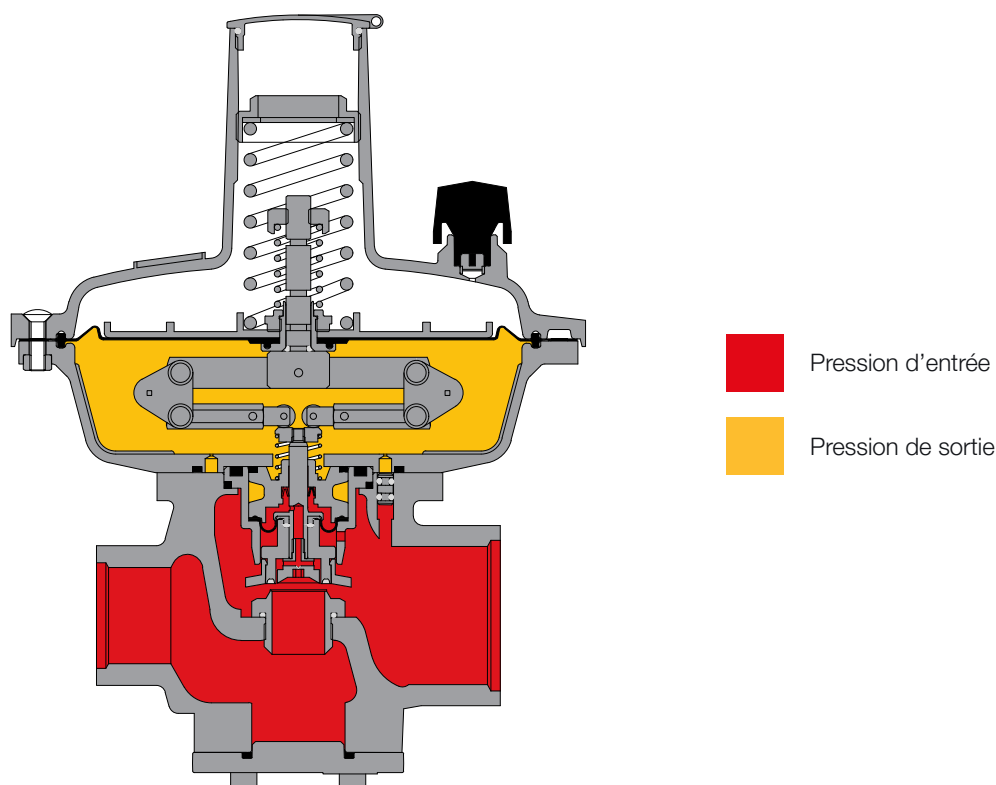


Figure 5 Moniteur en ligne Dival 507-512


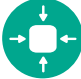






Clapet de sécurité LA

Le régulateur de pression Dival 507-512 offre la possibilité d'installer un **clapet de sécurité LA intégré**, selon la taille du régulateur, et cela peut être fait soit pendant le processus de fabrication, soit ultérieurement sur le terrain.

LA est disponible pour toutes les tailles

La modernisation peut être effectuée sans modifier l'ensemble du régulateur de pression. Avec le clapet de sécurité intégré, le coefficient de débit C_g est inférieur de 5 % à celui de la version correspondante sans clapet.

Les caractéristiques principales de cet appareil sont :

- | | | | |
|---|--|---|------------------------------------|
|  | Fermeture en cas de surpression |  | Dimensions compactes |
|  | Fermeture en cas de dépression |  | Maintenance facile |
|  | Dérivation interne |  | Option de déclenchement à distance |
|  | Bouton poussoir pour test de déclenchement (optionnel) |  | Option fin de course |

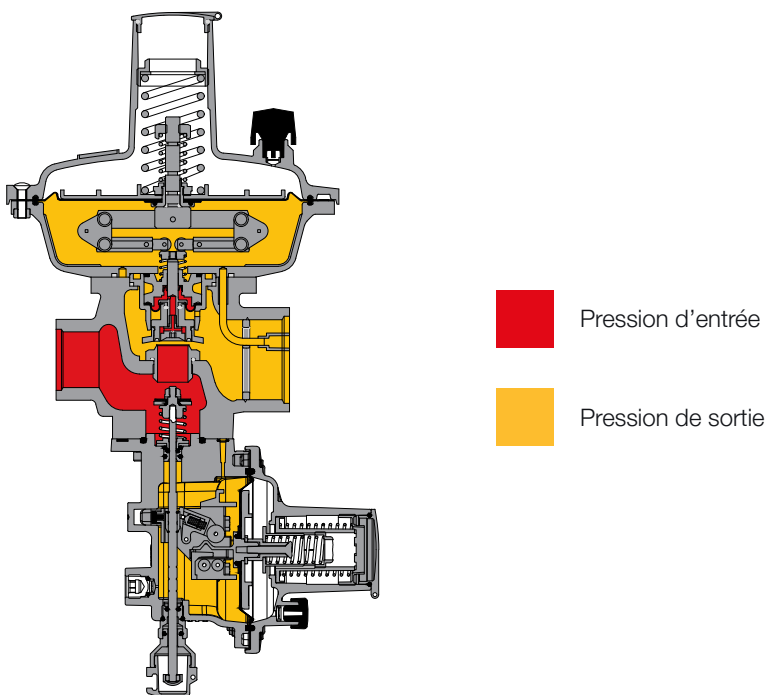


Figure 6 Dival 507-512 avec LA



Pressostats types et plages					
Modèle SSV	Type	Fonctionnement	Plage Wh		Lien internet tableau des ressorts
			kPa	mbarg	
LA	BP	OPSO	3 - 18	30 - 180	TT 00214
		UPSO	0,6 - 6	6 - 60	
LA	MP	OPSO	14 - 45	140 - 450	TT 00214
		UPSO	1 - 24	10 - 240	
LA	TR	OPSO	25 - 550	250 - 5 500	TT 00214
		UPSO	10 - 350	100 - 3 500	

Tableau 8 Tableau des paramètres

Soupape de sûreté

Les séries Dival 507-512 peuvent être équipées d'une soupape de sécurité interne intégrée (IRV) qui évacue une quantité limitée de gaz dans l'atmosphère lorsque la pression de sortie du régulateur dépasse la valeur de consigne. Les événements déclencheurs typiques sont :

- Expansion thermique du gaz aval à l'état de débit nul (pendant le blocage).
- Pics de pression causés par la fermeture soudaine d'appareils en aval ou en cas de faible volume tampon en aval.

Lorsque la pression de sortie redevient inférieure à la valeur de consigne, la soupape de décharge se referme.

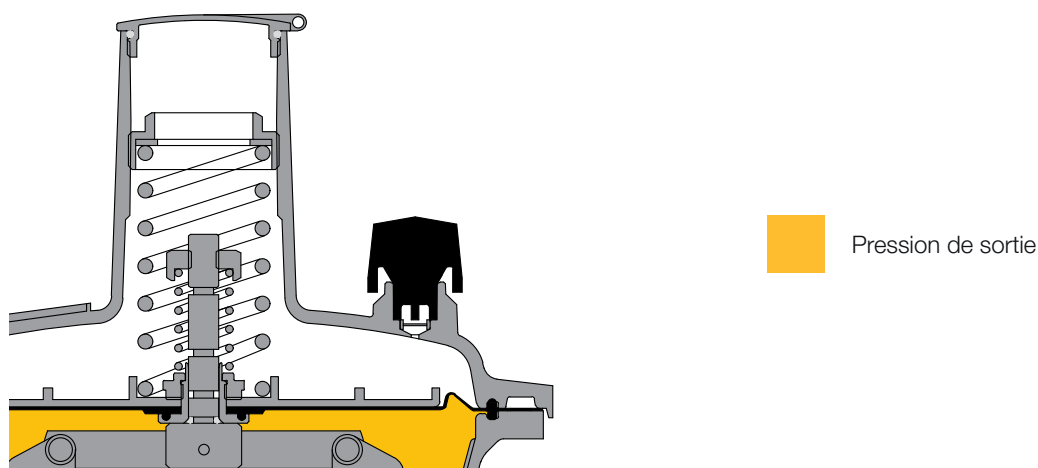


Figure 7 Soupape de sûreté Dival 500

Poids et dimensions

Dival 507-512

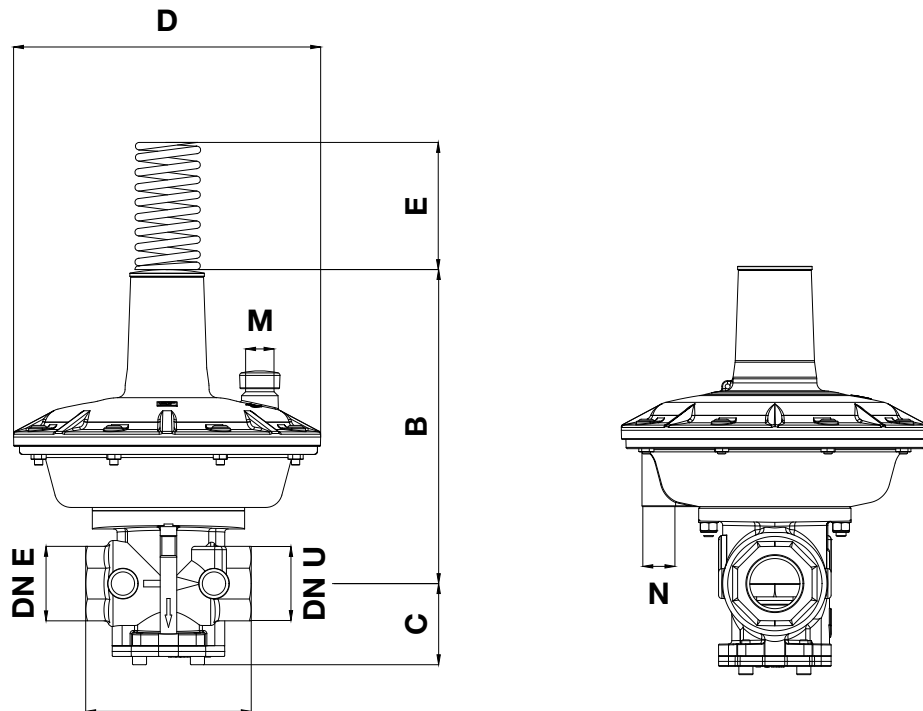


Figure 8 Dimensions Dival 507-512

Poids et dimensions (pour d'autres raccords, prière de contacter le représentant Pietro Fiorentini le plus proche)				
Modèle	Dival 507		Dival 512	
	[mm]	pouces	[mm]	pouces
A	100	3,9"	129	5,1"
B	190	10,0"	257	10,1"
C	49	1,7"	55	2,2"
D	185,5	7,3"	185,5	7,3"
E	115*	4,5**	115*	4,5**
DnE	1" Rp EN 10226-1		1" Rp EN 10226-1	
DnU	1" Rp EN 10226-1		1" 1/2 Rp EN 10226-1	
M	1/4" Rp		1/4" Rp	
N	1/4" Rp		1/4" Rp	
Raccords de tuyaux	Øe 10 x Øi 8 (dimension impériale sur demande)			
Poids	Kg	lbs	Kg	lbs
	3,6	7,9	3,8	8,4

* taille plus grande

Tableau 9 Poids et dimensions

Dival 507-512 + LA

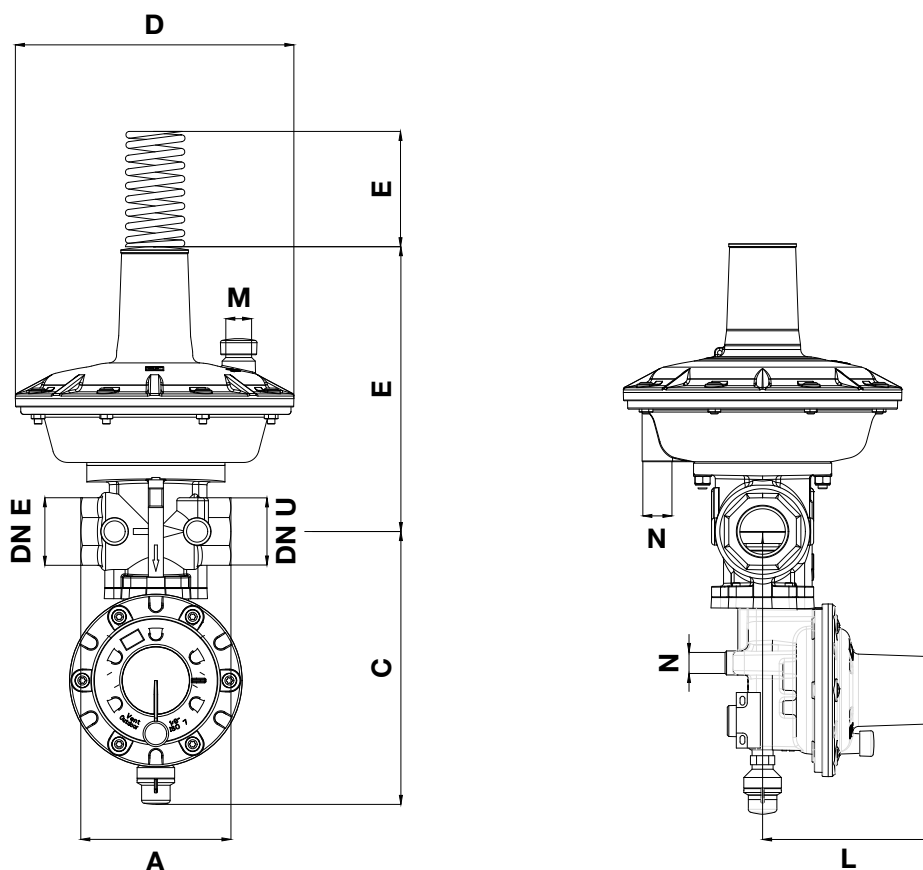


Figure 9 Dimensions Dival 507-512 + LA

Poids et dimensions (pour d'autres raccords, prière de contacter le représentant Pietro Fiorentini le plus proche)				
Modèle	Dival 507 + LA		Dival 512 + LA	
	[mm]	pouces	[mm]	pouces
A	100	3,9"	129	5,1"
B	190	7,5"	194	7,6"
C	185	7,3"	185	7,3"
D	185,5	7,3"	185,5	7,3"
E	115*	4,5"*	115*	4,5"*
DnE	1" Rp EN 10226-1		1" Rp EN 10226-1	
DnU	1" Rp EN 10226-1		1" 1/2 Rp EN 10226-1	
M	1/4" Rp		1/4" Rp	
N	1/4" Rp		1/4" Rp	
L	115	4,5"	115	4,5"
Raccords de tuyaux	Øe 10 x Øi 8 (dimension impériale sur demande)			
Poids	Kg	lbs	Kg	lbs
	4,2	9,3	4,4	9,7

* taille plus grande

Tableau 10 Poids et dimensions

Dimensionnement et Cg

En général, le choix d'un régulateur se fonde sur le calcul du débit déterminé par l'utilisation de formules utilisant les coefficients de débit (Cg) et le facteur de forme (K1) comme indiqué par la norme EN 334. Les tailles sont disponibles par le biais du programme de dimensionnement en ligne de Pietro Fiorentini.

Coefficient de débit		
Modèle	507	512
Taille nominale	25	40
Pouces	1"	1" 1/2
Cg	195	245
K1	97	96

Tableau 11 Coefficient de débit

[APPUYER ICI](#) ou utiliser le code QR pour le dimensionnement :



Remarque : Si l'on ne dispose pas des informations d'identification appropriées, prière de ne pas hésiter à contacter le représentant Pietro Fiorentini le plus proche.

En général, le dimensionnement en ligne prend en compte plusieurs variables lorsque le régulateur est installé dans un système, ce qui permet une approche meilleure et multi-perspective du dimensionnement.

Pour différents gaz et pour le gaz naturel avec une densité relative différente autre que 0,61 (par rapport à l'air), il faut appliquer les coefficients de correction de la formule suivante.

$$F_c = \sqrt{\frac{175,8}{S \times (273,16 + T)}}$$

S = densité relative (consulter Tableau 12)
T = température du gaz (°C)

$$F_c = \sqrt{\frac{316,44}{S \times (459,67 + T)}}$$

S = densité relative (consulter Tableau 12)
T = température du gaz (°C)



Facteur de correction Fc		
Type de gaz	Densité relative S	Facteur de correction Fc
Air	1,00	0,78
Propane	1,53	0,63
Butane	2,00	0,55
Azote	0,97	0,79
Oxygène	1,14	0,73
Dioxyde de carbone	1,52	0,63

Remarque : le tableau présente les facteurs de correction Fc valables pour les gaz, calculés à une température de 15 °C et à la densité relative déclarée.

Tableau 12 Facteur de correction Fc

Conversion du débit
Stm ³ /h x 0,94795 = Nm ³ /h

Nm³/h conditions de référence :
 T= 0 °C; P= 1 barg | T= 32 °F; P= 14.5 psig
 Stm³/h conditions de référence :
 T= 15 °C; P= 1 barg | T= 59 °F; P= 14.5 psig

Tableau 13 Conversion du débit

ATTENTION :

En vue d'obtenir de meilleures performances, d'éviter un phénomène d'usure prématurée et de limiter les émissions de bruit, nous recommandons de vérifier la vitesse du gaz et sa conformité avec la pratique et les règlements locaux., La vitesse du gaz au niveau de la bride de sortie peut se calculer à l'aide de la formule suivante :

$$V = 345,92 \times \frac{Q}{DN^2} \times \frac{1 - 0,002 \times Pd}{1 + Pd}$$

$$V = 0,0498 \times \frac{Q}{DN^2} \times \frac{14.504 - 0,002 \times Pd}{14.504 + Pd}$$

V = vitesse du gaz en m/s
 Q = débit nominal du gaz en Stm³/h
 DN = dimension nominale du régulateur en mm
 Pd = pression de sortie en barg

V = vitesse du gaz en m/s
 Q = débit nominal du gaz en Stm³/h
 DN = dimension nominale du régulateur en mm
 Pd = pression de sortie en barg

Tableaux de capacité de débit

Dival 507 BP - DN 1"

de 2 kPa [20 mbarg] à 10 kPa [100 mbarg]

Dival 507 BP - débit maxi recommandé pour des performance optimales											
Pression d'entrée		Pression de sortie									
		2 kPa / 20 mbarg		2,5 kPa / 25 mbarg		5 kPa / 50 mbarg		7,5 kPa / 75 mbarg		10 kPa / 100 mbarg	
MPa	barg	Stm ³ /h	stf ³ /h	Stm ³ /h	stf ³ /h	Stm ³ /h	stf ³ /h	Stm ³ /h	stf ³ /h	Stm ³ /h	stf ³ /h
0,05	0,5	44	1 600	65	2 300	75	2 700	77	2 800	70	2 500
0,10	1,0	54	2 000	75	2 700	105	3 800	116	4 100	113	4 000
0,20	2,0	63	2 300	80	2 900	120	4 300	154	5 500	153	5 500
0,25	2,5	61	2 200	80	2 900	120	4 300	173	6 200	171	6 100
0,50	5,0	56	2 000	80	2 900	119	4 300	156	5 600	156	5 600
0,75	7,5	56	2 000	79	2 800	119	4 300	156	5 600	156	5 600
1,00	10,0	56	2 000	79	2 800	119	4 300	155	5 500	155	5 500

CG = 195 K1= 97

Tableau 14 Débit Dival 507 BP avec pression de sortie de 2 kPa | 20 mbarg à 10 kPa | 100 mbarg

Dival 507 MP - DN 1"

de 10 kPa [100 mbarg] à 30 kPa [300 mbarg]

Dival 507 MP - Débit max. recommandé pour des performances optimales											
Pression d'entrée		Pression de sortie									
		10 kPa / 100 mbarg		15 kPa / 150 mbarg		20 kPa / 200 mbarg		25 kPa / 250 mbarg		30 kPa / 300 mbarg	
MPa	barg	Stm ³ /h	stf ³ /h	Stm ³ /h	stf ³ /h	Stm ³ /h	stf ³ /h	Stm ³ /h	stf ³ /h	Stm ³ /h	stf ³ /h
0,05	0,50	78	2 800	77	2 800	74	2 700	75	2 700	74	2 700
0,10	1,00	106	3 800	116	4 100	116	4 100	125	4 500	128	4 600
0,20	2,00	146	5 200	176	6 300	160	5 700	197	7 000	211	7 500
0,50	5,00	208	7 400	222	7900	215	7600	279	9 900	297	10 500
1,00	10,00	207	7 400	222	7900	215	7600	280	9 900	300	10 600
1,50	15,00	206	7 300	221	7900	214	7600	279	9 900	299	10 600
2,00	20,00	205	7 300	220	7800	213	7600	278	9 900	298	10 600

CG = 195 K1= 97

Tableau 15 Débit Dival 507 MP avec pression de sortie de 10 kPa | 100 mbarg à 30 kPa | 300 mbarg

Remarques : Le débit maximal recommandé tient compte de plusieurs exigences telles que : prolonger la durée de vie du régulateur, atténuer l'érosion/les vibrations en cas de vitesse élevée et minimiser les émissions sonores.

Remarque : toutes les capacités indiquées considèrent un régulateur autonome. En cas d'accessoires intégrés, une réduction du débit doit être envisagée.



Dival 507 TR - DN 1"

de 50 kPa [500 mbarg] à 300 kPa [3000 mbarg]

Dival 507 TR - rDébit max. recommandé pour des performances optimales

Pression d'entrée		Pression de sortie									
		50 kPa / 500 mbarg		100 kPa / 1000 mbarg		150 kPa / 1500 mbarg		200 kPa / 2000 mbarg		300 kPa / 3000 mbarg	
MPa	barg	Stm³/h	stf³/h	Stm³/h	stf³/h	Stm³/h	stf³/h	Stm³/h	stf³/h	Stm³/h	stf³/h
0,05	0,5	-	-	-	-	-	-	-	-	-	-
0,10	1,0	108	3900	-	-	-	-	-	-	-	-
0,20	2,0	188	6700	160	5 700	139	5 000	-	-	-	-
0,50	5,0	336	11900	368	13 000	368	13 000	367	13 000	394	14 000
1,00	10,0	359	12 700	396	14 000	397	14 100	397	14 100	397	14 100
1,50	15,0	357	12 700	395	14 000	395	14 000	395	14 000	396	14 000
2,00	20,0	356	12600	393	13 900	394	14 000	394	14 000	394	14 000

CG = 195 K1= 97

Tableau 16 Débit Dival 507 TR avec pression de sortie de 50 kPa | 500 mbarg à 300 kPa | 3000 mbarg

Dival 512 BP - 1 "x1"1/2

De 1,5 kPa [15 mbarg] à 11 kPa [110 mbarg]

Dival 512 BP - (précision 10% ; AC10 selon EN334)

Pression d'entrée		Pression de sortie									
		2 kPa / 20 mbarg		2,5 kPa / 25 mbarg		5 kPa / 50 mbarg		7,5 kPa / 75 mbarg		10 kPa / 100 mbarg	
MPa	barg	Stm³/h	stf³/h	Stm³/h	stf³/h	Stm³/h	stf³/h	Stm³/h	stf³/h	Stm³/h	stf³/h
0,05	0,5	125	4 500	115	4 100	115	4 100	111	4 000	102	3 700
0,10	1,0	186	6600	188	6700	189	6700	188	6700	178	6 300
0,20	2,0	302	10700	297	10 500	319	11300	327	11600	317	11200
0,25	2,5	230	8 200	303	10700	324	11 500	373	13200	367	13 000
0,50	5,0	157	5 600	199	7100	398	14 100	398	14 100	398	14 100
0,75	7,5	156	5 600	198	7 000	397	14 100	397	14 100	397	14 100
1,00	10,0	156	5 600	198	7 000	396	14 000	396	14 000	396	14 000

CG = 245 K1= 96

Tableau 17 Débit Dival 512 BP avec pression de sortie de 1,5 kPa | 15 mbarg à 11 kPa | 110 mbarg

Remarques : Le débit maximal recommandé tient compte de plusieurs exigences telles que : prolonger la durée de vie du régulateur, atténuer l'érosion/les vibrations en cas de vitesse élevée et minimiser les émissions sonores.
Remarque : toutes les capacités indiquées considèrent un régulateur autonome. En cas d'accessoires intégrés, une réduction du débit doit être envisagée.

Dival 512 MP - 1 "x1"1/2

de 10 kPa [100 mbarg] à 30 kPa [300 mbarg]

Dival 512 MP - (précision 10% ; AC10 selon EN334)											
Pression d'entrée		Pression de sortie									
		10 kPa / 100 mbarg		15 kPa / 150 mbarg		20 kPa / 200 mbarg		25 kPa / 250 mbarg		30 kPa / 300 mbarg	
MPa	barg	Stm ³ /h	stf ³ /h	Stm ³ /h	stf ³ /h	Stm ³ /h	stf ³ /h	Stm ³ /h	stf ³ /h	Stm ³ /h	stf ³ /h
0,05	0,5	117	4 200	113	4 000	94	3 400	91	3 300	93	3 300
0,10	1,0	183	6 500	182	6 500	161	5 700	156	5 600	154	5 500
0,20	2,0	302	10700	301	10700	290	10300	286	10 100	293	10400
0,50	5,0	448	15900	448	15900	448	15900	448	15900	448	15900
1,00	10,0	446	15 800	446	15 800	446	15 800	446	15 800	446	15 800
1,50	15,0	444	15700	444	15700	444	15700	444	15700	444	15700
2,00	20,0	442	15700	442	15700	442	15700	442	15700	442	15700

CG = 245 K1= 96

Tableau 19 Débit Dival 512 MP avec pression de sortie de 10 kPa | 100 mbarg à 30 kPa | 300 mbarg

Dival 512 TR - 1 "x1"1/2

De 50 kPa [500 mbarg] à 300 kPa [3000 mbarg]

Dival 512 TR - (précision 10% ; AC10 selon EN334)											
Pression d'entrée		Pression de sortie									
		50 kPa / 500 mbarg		100 kPa / 1000 mbarg		150 kPa / 1500 mbarg		200 kPa / 2000 mbarg		300 kPa / 3000 mbarg	
MPa	barg	Stm ³ /h	stf ³ /h	Stm ³ /h	stf ³ /h	Stm ³ /h	stf ³ /h	Stm ³ /h	stf ³ /h	Stm ³ /h	stf ³ /h
0,05	0,5	-	-	-	-	-	-	-	-	-	-
0,10	1,0	135	4 800	-	-	-	-	-	-	-	-
0,20	2,0	255	9 100	200	7100	210	7 500	-	-	-	-
0,50	5,0	498	17 600	498	17 600	498	17 600	449	15900	459	16300
1,00	10,0	495	17500	496	17 600	496	17 600	496	17 600	495	17500
1,50	15,0	493	17500	494	17500	494	17500	494	17500	494	17500
2,00	20,0	491	17400	492	17400	492	17400	492	17400	493	17500

CG = 245 K1= 96

Tableau 18 Débit Dival 512 TR avec pression de sortie de 50 kPa | 500 mbarg à 300 kPa | 3000 mbarg

Remarques : Le débit maximal recommandé tient compte de plusieurs exigences telles que : prolonger la durée de vie du régulateur, atténuer l'érosion/les vibrations en cas de vitesse élevée et minimiser les émissions sonores.

Remarque : toutes les capacités indiquées considèrent un régulateur autonome. En cas d'accessoires intégrés, une réduction du débit doit être envisagée.



L'orientation client

L'approche centrée sur le client est une façon de gérer votre entreprise en mettant en place une expérience client parfaite à chaque étape du processus. Pietro Fiorentini, l'une des principales entreprises italiennes ouvertes à l'international, mise sur la qualité de ses produits et services.

La stratégie principale consiste à créer une relation stable et à long terme, en accordant la première place aux besoins du client. La gestion Lean et l'orientation client sont le point de départ pour améliorer et maintenir le plus haut niveau d'expérience client.



Assistance

L'une des principales priorités de Pietro Fiorentini est de soutenir le client dans toutes les phases de développement du projet, lors de l'installation, la mise en service et l'exploitation. Pietro Fiorentini a mis au point un système de gestion des interventions (SGI) hautement normalisé, qui contribue à faciliter l'ensemble du processus et à placer le client au premier plan de chaque décision prise dans le cadre de notre processus de fabrication ou de développement d'un produit afin de contribuer à l'amélioration du produit et du service. Grâce à notre modèle commercial SGI, de nombreux services sont disponibles à distance, ce qui permet d'éviter les longues périodes d'attente, d'améliorer le service et d'éviter les dépenses inutiles.



Formation

Pietro Fiorentini propose des services de formation disponibles pour les opérateurs expérimentés et les nouveaux utilisateurs. La formation est offerte pour tous les niveaux de nos clients et peut inclure un ou tous les éléments suivants : dimensionnement de l'équipement, application, installation, fonctionnement, maintenance et elle est préparée en fonction du niveau d'utilisation et du besoin du client.



Gestion de la Relation Client (CRM)

Le service et l'attention accordée à nos clients sont l'une des principales missions et la vision de Pietro Fiorentini. Pour cette raison, Pietro Fiorentini a amélioré le système de gestion de la relation client. Cela nous permet de suivre toutes les opportunités et demandes de nos clients en un seul point d'information et de coordonner les informations, ce qui nous permet d'offrir un meilleur service au client.

Durabilité

Chez Pietro Fiorentini, nous croyons en un monde capable de s'améliorer grâce à des technologies et des solutions qui peuvent façonner un avenir plus durable. C'est pourquoi le respect des personnes, de la société et de l'environnement est la pierre angulaire de notre stratégie.



Notre engagement pour le monde de demain

Si, par le passé, nous nous sommes limités à fournir des produits, des systèmes et des services pour le secteur du pétrole et du gaz, nous voulons aujourd'hui élargir nos horizons et créer des technologies et des solutions pour un monde numérique et durable. Nous mettons particulièrement l'accent sur les projets d'énergie renouvelable afin de tirer le meilleur parti des ressources de notre planète et de créer un avenir dans lequel les jeunes générations pourront grandir et prospérer.

Le temps est venu de comprendre comment et pourquoi nous fonctionnons maintenant.





Pietro Fiorentini

TB0022FRA



Les données ne sont pas contractuelles. Nous nous réservons le droit
de procéder à des modifications sans préavis.

dival507-512_technicalbrochure_FRA_revA

www.fiorentini.com