

Dival 600

Regulador de gas para media y baja presión



FOLLETO TÉCNICO

Pietro Fiorentini S.p.A.

Via E.Fermi, 8/10 | 36057 Arcugnano, Italia | +39 0444 968 511
sales@fiorentini.com

Los datos contenidos en este documento no son vinculantes.
Pietro Fiorentini se reserva el derecho de realizar cambios sin previo aviso.

dival600_technicalbrochure_ESP_revD

www.fiorentini.com

Quiénes somos

Somos una empresa internacional especializada en el diseño y fabricación de dispositivos y soluciones tecnológicamente avanzados para sistemas de tratamiento, transporte y distribución de gas natural.

Somos el socio ideal para los operadores del sector del gas y petróleo, con una oferta comercial que cubre toda la cadena de suministro del gas natural.

Estamos en constante evolución para satisfacer las más altas expectativas de nuestros clientes en términos de calidad y fiabilidad.

Nuestro objetivo es estar un paso por delante de la competencia, gracias a tecnologías realizadas a medida y un programa de asistencia postventa llevado a cabo con el más alto grado de profesionalidad.



Pietro Fiorentini nuestras ventajas



Soporte técnico localizado

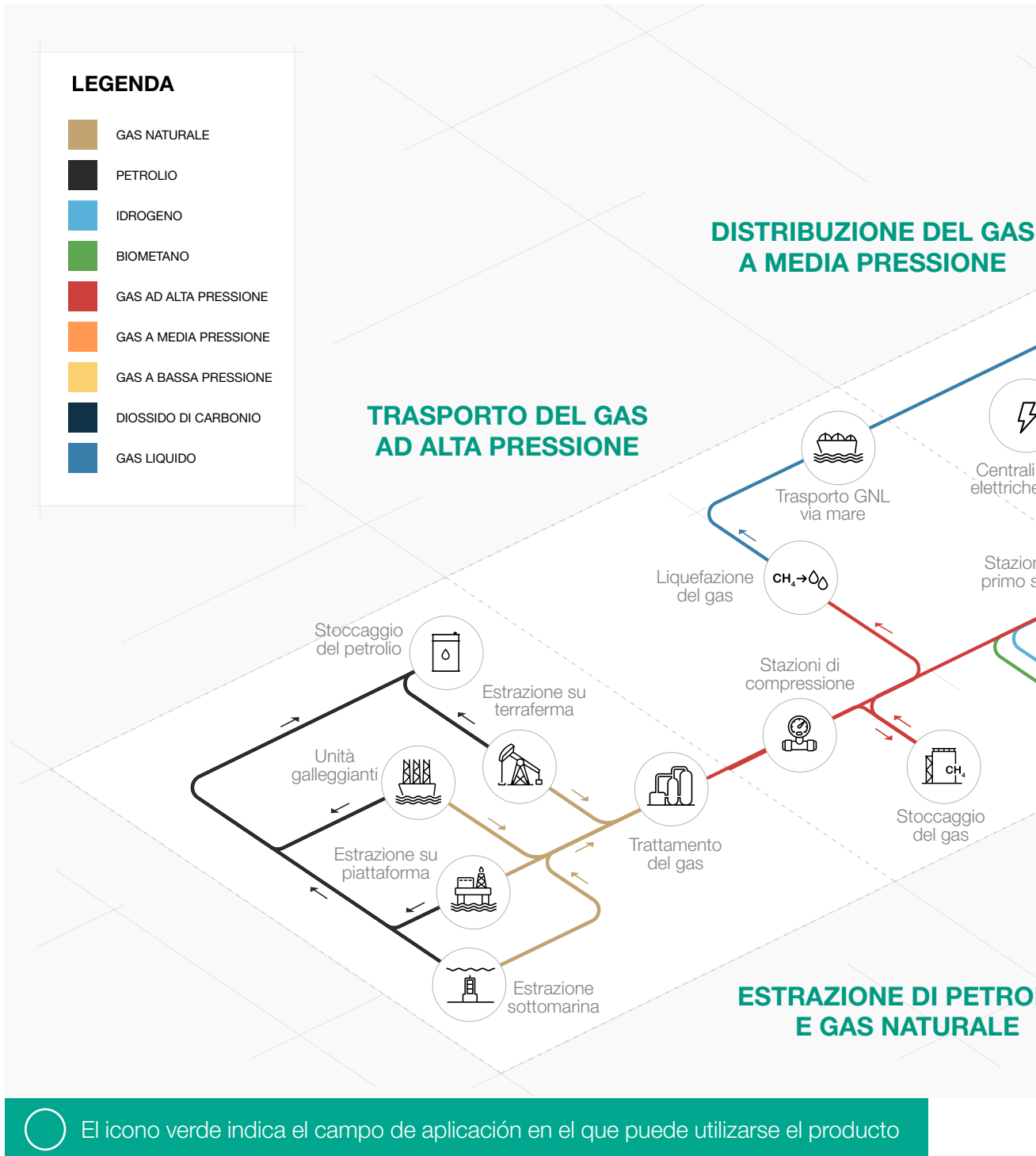


Activos desde 1940



Operamos en más de 100 países alrededor del mundo

Área de aplicación



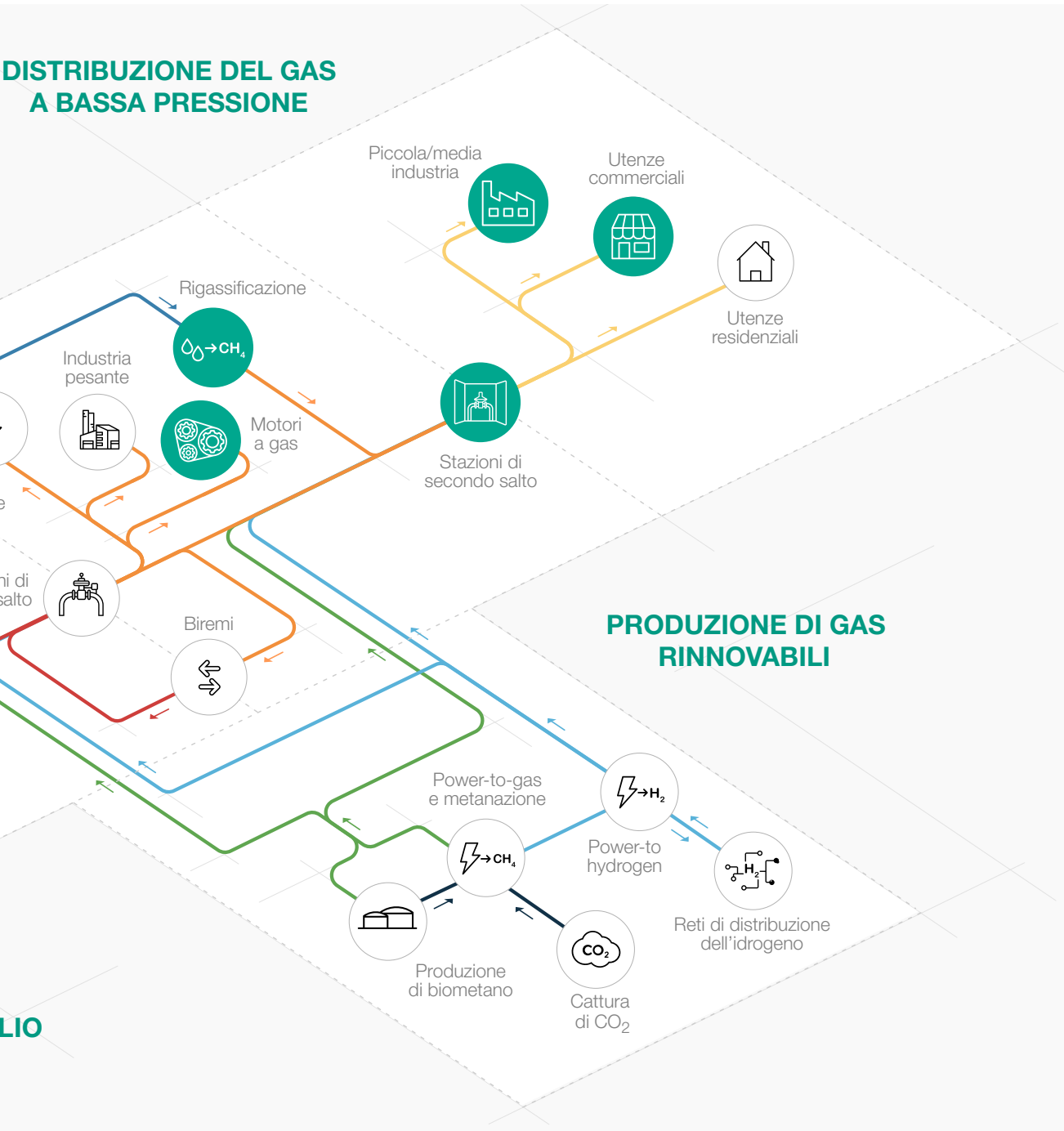
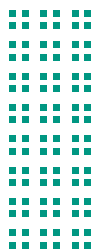


Figura 1 Mapa de las áreas de aplicación



Introducción

Dival 600 forma parte de la gama de **reguladores de presión de gas de acción directa** de Pietro Fiorentini con control de membrana y contraste de muelle.

Utilizado principalmente en redes de distribución de gas natural de media y baja presión, también se utiliza ampliamente en instalaciones comerciales e industriales.

El Dival 600 puede utilizarse con fluidos gaseosos no corrosivos pretratados.

Según la norma europea EN 334, se clasifica como **Fail Open**.

Dival 600 es **Hydrogen Ready** para mezclas GN-H2.

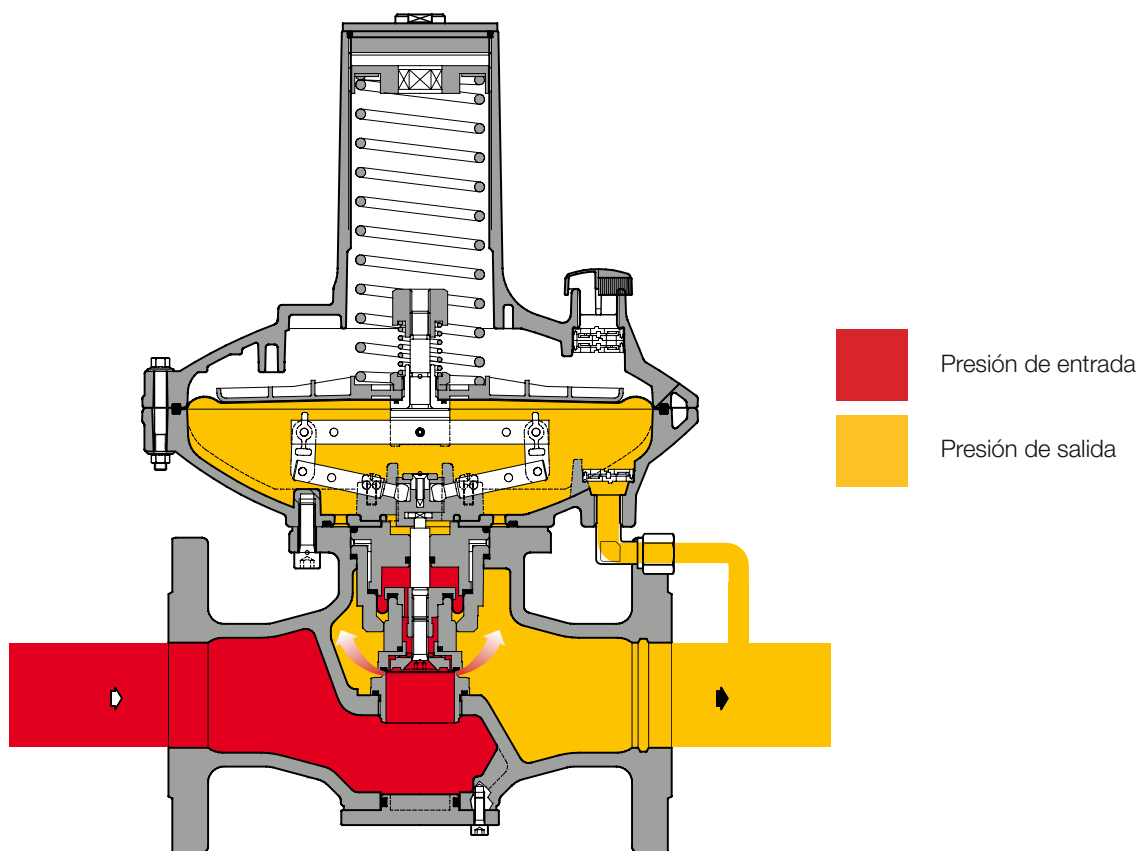


Figura 2 Dival 600

Descripción y Rangos de calibración

Dival 600 es un **regulador de presión de acción directa** que garantiza un control extremadamente preciso de la presión de salida.

Las características del controlador de la serie Dival 600 lo hacen adecuado para cualquier aplicación.

El rápido tiempo de respuesta los hace óptimos para aplicaciones industriales en las que pueden producirse cambios bruscos de caudal; la precisión de la regulación en caso de cambios en la presión de entrada también hace de los reguladores de la serie Dival 600 un excelente producto para los sistemas civiles de distribución de gas.

La arquitectura del regulador **Dival 600** facilita la instalación en cualquier posición de las tuberías de entrada y salida que las condiciones de campo puedan tener.

El diseño modular del regulador de presión **Dival 600** permite acoplar al mismo cuerpo del regulador el dispositivo de bloqueo o el dispositivo para su uso como «monitor en línea» sin cambiar el ancho.

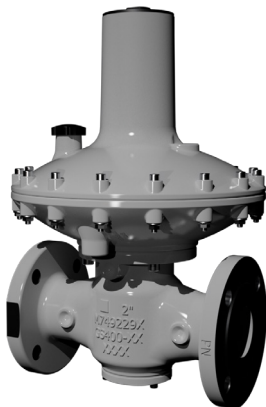


Figura 3 Dival 600



Figura 4 Dival 600 con LA

Dival 600 ventajas competitivas



Equilibrado



Funciona con baja presión diferencial



Alta precisión



Regulador Fail Open



Elevada relación de giro



Token IRV



Top entry



Mantenimiento sencillo



Accesorios integrados



Compatible con biometano e hidrógeno mezclado hasta el 20 %. Mezclas superiores disponibles bajo pedido

Características

Características	Valores
Presión de diseño * (PS ¹ / DP ²)	hasta 2 MPa hasta 20 barg
Temperatura ambiente de uso* (TS ¹)	de -20 °C a +60 °C de -4 °F a +140 °F
Temperatura admisible del gas*	de -20 °C a +60 °C de -4 °F a +140 °F
Campo de presión de entrada bpu (MAOP / p _{umax} ¹)	de (Pd + 0,01) MPa a 2 MPa de (Pd + 0,1) barg a 20 barg
Campo de regulación posible (Wd ¹)	de 1,2 KPa a 420 KPa de 12 mbarg a 4200 mbarg
Accesorios disponibles	LA slam shut, silenciador incorporado, versión monitor, alivio
Presión diferencial mínima (Δp _{min} ¹)	0,01 MPa 0,1 barg
Clase de precisión (AC ¹)	hasta 5
Sobrepresión de cierre (SG ¹)	hasta 10 (según la versión y el punto de ajuste)
Tamaños disponibles (DN ^{1,2})	DN 25 / 1"; DN 40 / 1" 1/2; DN 50 / 2"
Conexiones*	<ul style="list-style-type: none"> Embridadas: clase 150 RF según ASME B16.5 y ASME B16.42 Clase ANSI 125 FF según ASME B16.1, PN16/25 según ISO 7005-1 e ISO 7005-2 Roscas: Rp EN 10226-1, NPT ASME B1.20.1 (solo tamaño DN50 2")

(¹) según la norma EN334

(²) según la norma ISO 23555-1

(*) NOTA: A petición del cliente, pueden ofrecerse características funcionales diferentes y/o rangos de temperatura más amplios. El rango de temperatura del gas de entrada indicado es el máximo para el que se garantiza todo el rendimiento del equipo, incluida la precisión. El producto puede tener diferentes rangos de presión o temperatura según la versión y/o los accesorios instalados.

Tabla 1 Características

Materiales y aprobaciones

Parte	Material
Cuerpo del equipo	Hierro fundido GS 400-18 ISO 1083 Acero ASTM A216 WCB
Tapa	Aluminio
Asiento	Latón
Membrana	Goma entelada
Anillos de estanqueidad	Goma de nitrilo

NOTA: los materiales anteriores se refieren a los modelos estándar. Se pueden proporcionar diferentes materiales en función de las necesidades específicas.

Tabla 2 Materiales

Normas de construcción y aprobaciones

El regulador **Dival 600** está diseñado según la norma europea EN 334.

En caso de rotura, el regulador pasa a la posición de apertura (véase la norma EN 334).

El producto está certificado según la Directiva Europea 2014/68/UE (PED).

Clase de fuga: hermética, mejor que la clase VIII según ANSI/FCI 70-3.



EN 334



PED-CE



Gamas de muelles y cabezales

Campos de presiones del cabezal					
		Cabezal BP	Cabezal MP	Cabezal TR	Enlace web tabla de muelles
Modelo	DN	kPa mbar	kPa mbar	kPa mbar	
Dival 600	1"	1,2 ÷ 34 12 ÷ 340	-	30 ÷ 420 300 ÷ 4200	TT 1393
Dival 600	1" 1/2 - 2"	1,2 ÷ 8,5 12 ÷ 85	8 ÷ 34 80 ÷ 340	30 ÷ 420 300 ÷ 4200	TT 1393

Tabla 3 Rango de calibración de los cabezales de control

Enlace a las tablas de calibración: [HAGA CLIC AQUÍ](#) o use el código QR:



Presiones de funcionamiento máximas permitidas

Presiones de diseño (p_s según EN334)				
Versión	Cuerpo		Válvula de bloqueo	
	MPa	barg	MPa	barg
PN16-25 Cuerpo de acero	2,00	20	2,00	20
PN16-25 Cuerpo de hierro fundido	2,00	20	2,00	20
#150 Cuerpo de acero	1,89	18,9	2,00	20
#150 Cuerpo de hierro fundido	1,70	17	2,00	20
Cuerpo roscado de hierro fundido	2,00	20	2,00	20

Tabla 4 Presiones de diseño de cuerpos y válvulas de bloqueo

Presiones de diseño (p_s según EN334)				
Componente	Cabezal			
	BP/MP		TR	
	MPa	barg	MPa	barg
Tapa	2,00	20	2,00	20
Membrana	0,07	0,7	0,88	8,8
Máxima Δp en la membrana	0,04	0,46	0,58	5,85

Tabla 5 Presiones de diseño probadas

MAOP presión máxima de funcionamiento admisible (p_{umax} según EN334)					
	Versión	Cabezal			
		BP/MP		TR	
		MPa	barg	MPa	barg
Con / Sin Marcado CE	PN16-25 (todos los materiales de los cuerpos)	2,00	20	2,00	20
	#150 Cuerpo de acero	1,89	18,9	1,89	18,9
	#150 Cuerpo de hierro fundido	1,70	17	1,70	17
	PN16-25 (todos los materiales de los cuerpos) + bloque	2,00	20	2,00	20
	#150 Cuerpo de acero + bloque	1,89	18,9	1,89	18,9
	#150 Cuerpo de hierro fundido + bloque	1,70	17	1,70	17
	Cuerpo roscado de hierro fundido	2,00	20	2,00	20
	Cuerpo roscado de hierro fundido + bloque	2,00	20	2,00	20

Tabla 6 MAOP presión máxima de funcionamiento admisible con/sin marcado CE



Accesorios

Para el regulador de presión:

- Silenciador incorporado
- Válvula de bloqueo
- Versión monitor

Monitor en línea

El **monitor en línea** suele instalarse antes del controlador principal.

Aunque la función del monitor es diferente, los dos reguladores son casi idénticos en términos de componentes mecánicos: la única diferencia entre los dos es que el monitor está calibrado a una presión más alta que el regulador principal.

El **Dival 600** con función de monitor en línea es un controlador con un conjunto de equilibrado modificado en comparación con el regulador normal. Esta modificación garantiza una mayor precisión de la presión regulada y, por tanto, un valor de conmutación igualmente preciso sin peligro de interferir con el regulador principal.

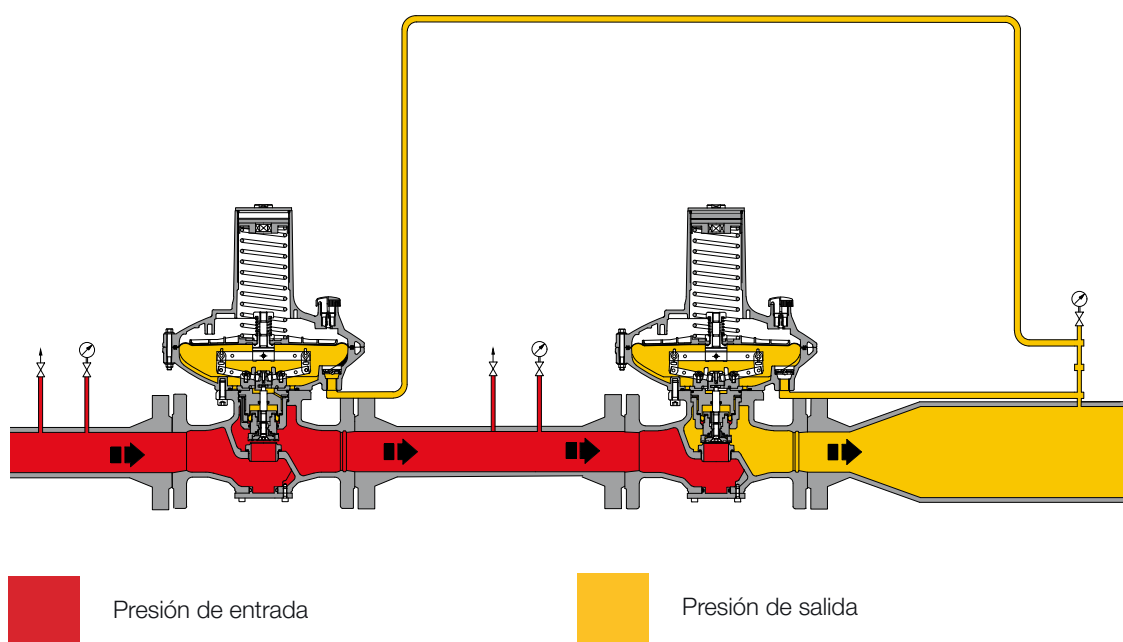


Figura 5 Dival 600 con función de monitor en línea

Silenciador incorporado

Cuando se desea alcanzar un determinado límite de ruido, un silenciador adicional puede reducir considerablemente el nivel de ruido (dBA).

El regulador de presión Dival 600 puede estar equipado con un **silenciador incorporado**, tanto en la versión estándar como en la versión con bloqueo.

La absorción del ruido es muy eficaz en el punto en el que se genera el ruido, impidiendo así su propagación.

Gracias al perfil modular del regulador, el silenciador puede adaptarse tanto a la versión estándar del regulador Dival 600 como a las que llevan incorporadas válvulas de bloqueo o monitores **sin necesidad de modificar la tubería principal**.

La reducción y el control de la presión funcionan de la misma manera que la versión estándar.

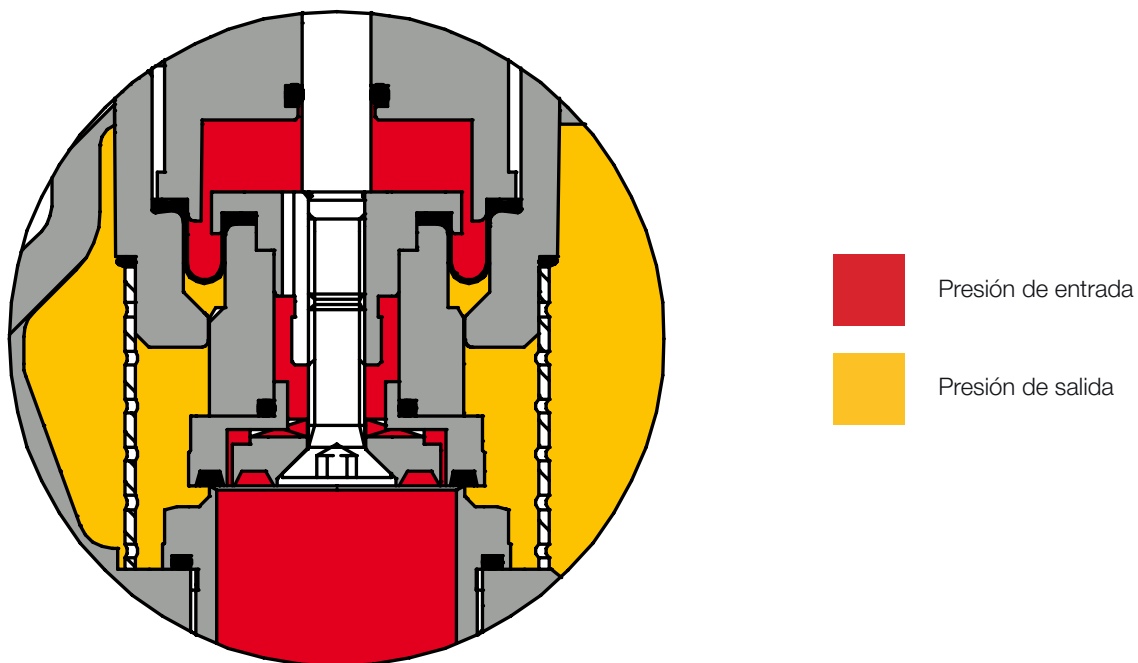


Figura 6 Dival 600 con silenciador incorporado



Válvula de bloqueo LA

El regulador de presión Dival 600 ofrece la posibilidad de instalar una válvula de cierre LA incorporada y esto puede hacerse durante el proceso de fabricación o posteriormente en el campo.

LA está disponible para todos los tamaños.

Las características principales de este dispositivo son:



Cierre por sobrepresión



Cierre por subpresión



Bypass interno



Botón para el desenganche manual del mecanismo de bloqueo



Dimensiones compactas



Mantenimiento sencillo



Dispositivo para desenganchar el mecanismo de bloqueo a distancia



Opción de final de carrera

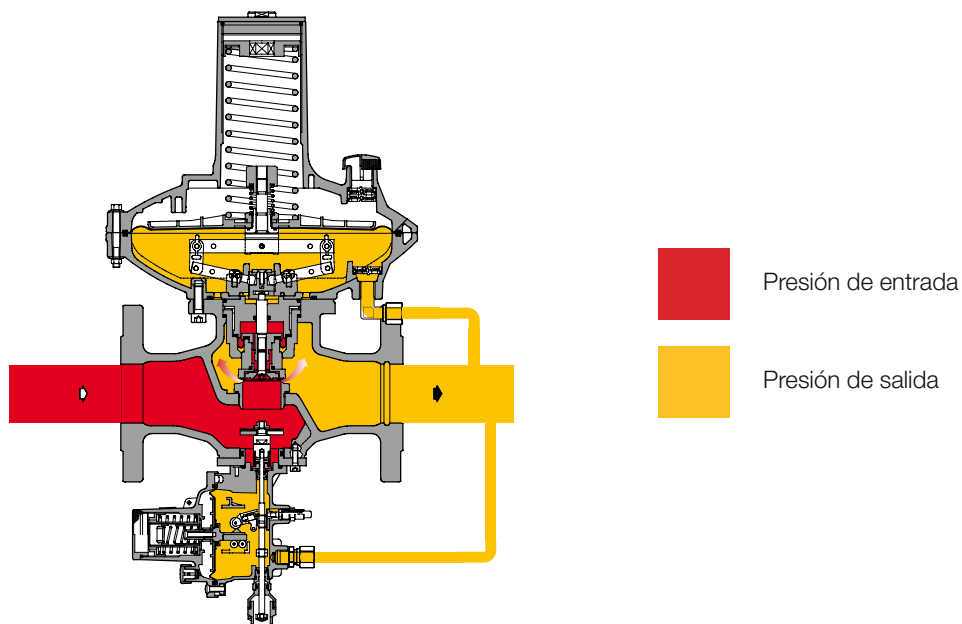


Figura 7 Dival 600 con válvula de bloqueo LA

Presostatos para válvulas de bloqueo tipos y campos de calibración					
Modelo bloque	Tipo	Funcionamiento	Campo Wh		Enlace web tabla de muelles
			KPa	mbarg	
LA	BP	OPSO	3 - 18	30 - 180	TT 00214
		UPSO	0,6 - 6	6 - 60	
LA	MP	OPSO	14 - 45	140 - 450	TT 00214
		UPSO	1 - 24	10 - 240	
LA	TR	OPSO	25 - 550	250 - 5500	TT 00214
		UPSO	10 - 350	100 - 3500	

Tabla 7 Tabla de calibración



Pesos y Dimensiones

Dival 600

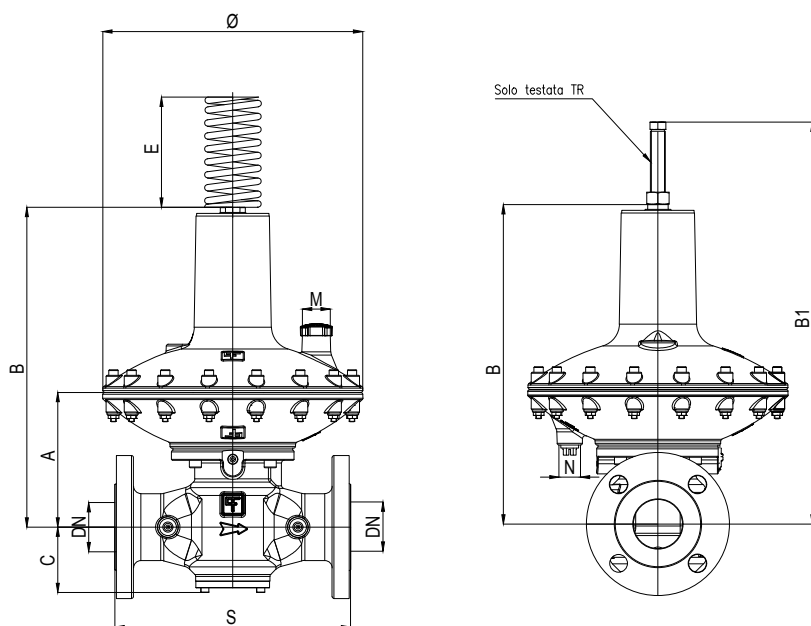


Figura 8 Dimensiones Dival 600

Pesos y dimensiones (para conexiones diferentes, póngase en contacto con el distribuidor Pietro Fiorentini más cercano)								
Diámetro nominal [mm]	25		40		50		G 2"	
Tamaño [pulgadas]	1"		1" 1/2		2"		2" NPT	
	[mm]	pulgadas	[mm]	pulgadas	[mm]	pulgadas	[mm]	pulgadas
S	183	7,2"	222	8,7"	254	10"	152,4	6"
Ø	280	11,0"	280	11,0"	280	11,0"	280	11,0"
A	145	5,7"	145	5,7"	145	5,7"	145	5,7"
B	346	13,6"	346	13,6"	346	13,6"	346	13,6"
B1	472	18,6"	472	18,6"	472	18,6"	472	18,6"
C	65	2,56"	70	2,8"	70	2,8"	70	2,8"
E	180	7,1"	180	7,1"	180	7,1"	180	7,1"
M	Rp 1/2"		Rp 1/2"		Rp 1/2"		Rp 1/2"	
N	Rp 1/4"		Rp 1/4"		Rp 1/4"		Rp 1/4"	
Conexiones neumáticas	Øe 10 x Øi 8 (medidas imperiales bajo pedido)							
Peso	kg	lbs	kg	lbs	kg	lbs	kg	lbs
Dival 600	14	30,9	17,5	38,6	18,5	40,8	13,8	30,4

Tabla 8 Pesos y dimensiones

Dival 600 + LA

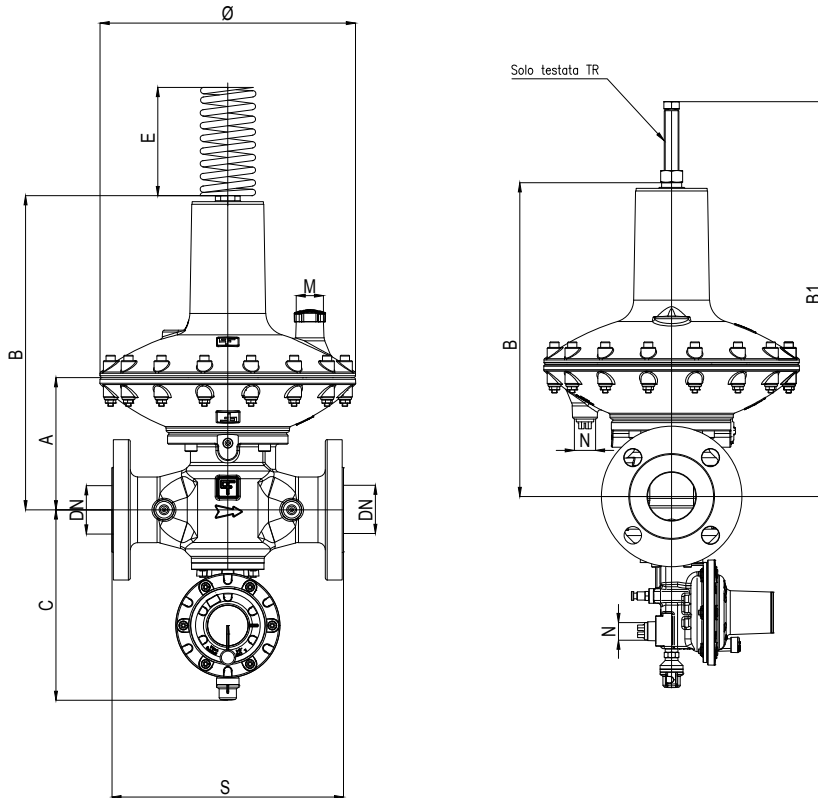


Figura 9 Dimensiones Dival 600 + LA

Pesos y dimensiones (para conexiones diferentes, póngase en contacto con el distribuidor Pietro Fiorentini más cercano)									
Diámetro nominal [mm]	25		40		50		G 2"		
Tamaño [pulgadas]	1"		1" 1/2		2"		2" NPT		
	[mm]	pulgadas	[mm]	pulgadas	[mm]	pulgadas	[mm]	pulgadas	
S	183	7,2"	222	8,7"	254	10"	152,4	6"	
Ø	280	11,0"	280	11,0"	280	11,0"	280	11,0"	
A	145	5,7"	145	5,7"	145	5,7"	145	5,7"	
B	346	13,6"	346	13,6"	346	13,6"	346	13,6"	
B1	472	18,6"	472	18,6"	472	18,6"	472	18,6"	
C	198	7,8"	210	8,3"	210	8,3"	210	8,3"	
E	180	7,1"	180	7,1"	180	7,1"	180	7,1"	
M	Rp 1/2"		Rp 1/2"		Rp 1/2"		Rp 1/2"		
N	Rp 1/4"		Rp 1/4"		Rp 1/4"		Rp 1/4"		
Conexiones neumáticas	Øe 10 x Øi 8 (medidas imperiales bajo pedido)								
Peso	kg	lbs	kg	lbs	kg	lbs	kg	lbs	
Dival 600 + LA	14,8	32,6	18,5	40,8	19,5	43	14,8	32,6	

Tabla 9 Pesos y dimensiones



Dimensionamiento y Cg

La selección de un regulador suele realizarse en función del cálculo del caudal, que se determina mediante el uso de fórmulas que utilizan los coeficientes de caudal (Cg) y de forma (K1) especificados en la norma EN 334. Dimensionamiento disponible a través del programa de sizing on-line de Pietro Fiorentini.

Coeficiente de caudal						
	Ø280 BP / MP			Ø280 TR		
Diámetro	25	40	50	25	40	50
Pulgadas	1"	1" 1/2	2"	1"	1" 1/2	2"
Cg	267	698	818	311	749	811
K1	94	94	86	97	95	97

Tabla 10 Coeficiente de caudal

Para ver el dimensionamiento, [HAGA CLIC AQUÍ](#) o utilice el código QR:



Nota: Si no dispone de las llaves de acceso, póngase en contacto con su distribuidor Pietro Fiorentini más cercano.

Dado que el controlador se instala dentro de un sistema, el dimensionamiento en línea tiene en cuenta más variables, lo que garantiza una propuesta completa y exhaustiva.

Para los distintos gases y para el gas natural con una densidad relativa distinta de 0,61 (respecto al aire), se aplican los coeficientes de corrección de la siguiente fórmula:

$$F_c = \sqrt{\frac{175,8}{S \times (273,16 + T)}}$$

S = densidad relativa (ref. Tabla 11)
T = temperatura del gas (°C)

$$F_c = \sqrt{\frac{316,44}{S \times (459,67 + T)}}$$

S = densidad relativa (ref. Tabla 11)
T = temperatura del gas (°F)

Coeficiente de corrección Fc

Tipo de gas	Densidad relativa S	Coeficiente de corrección Fc
Aire	1,00	0,78
Propano	1,53	0,63
Butano	2,00	0,55
Nitrógeno	0,97	0,79
Oxígeno	1,14	0,73
Dióxido de carbono	1,52	0,63

Nota: la tabla muestra los coeficientes de corrección Fc válidos para los gases, calculados a una temperatura de 15 °C y la densidad relativa indicada.

Tabla 11 Coeficiente de corrección Fc

Conversión del caudal

$$\text{Stm}^3/\text{h} \times 0,94795 = \text{Nm}^3/\text{h}$$

Nm³/h Condiciones de referencia:

T= 0 °C; P= 1 bar(a) | T= 32 °F; P= 14,5 psi(a)

Stm³/h Condiciones de referencia:

T= 15 °C; P= 1 bar(a) | T= 59 °F; P= 14,5 psi(a)

Tabla 12 Conversión del caudal

ATENCIÓN:

Para lograr un rendimiento óptimo, evitar la erosión prematura y limitar las emisiones de ruido, se recomienda comprobar la velocidad del gas y el cumplimiento de las prácticas y normativas locales. La velocidad del gas en la brida de salida puede calcularse mediante la siguiente fórmula:

$$V = 345,92 \times \frac{Q}{\text{DN}^2} \times \frac{1 - 0,002 \times \text{Pd}}{1 + \text{Pd}}$$

$$V = 0,0498 \times \frac{Q}{\text{DN}^2} \times \frac{14,504 - 0,002 \times \text{Pd}}{14,504 + \text{Pd}}$$

V = velocidad del gas en m/s
 Q = caudal de gas en Stm³/h
 DN = diámetro nominal en mm
 Pd = presión en salida en barg

V = velocidad del gas en ft/s
 Q = caudal de gas en Scfh
 DN = diámetro nominal en pulgadas
 Pd = presión de salida en psi



Tablas de caudales

Dival 600 BP - DN 1"

De 1,2 kPa [12 mbarg] a 34 kPa [340 mbarg]

Dival 600 BP - (precisión 10% ; AC10 según EN334)

Presión de entrada		Presión de salida									
		2 kPa / 20 mbarg		6 kPa / 60 mbarg		10 kPa / 100 mbarg		20 kPa / 200 mbarg		30 kPa / 300 mbarg	
MPa	barg	Stm³/h	Scfh	Stm³/h	Scfh	Stm³/h	Scfh	Stm³/h	Scfh	Stm³/h	Scfh
0.05	0.5	170	6100	166	5900	150	5300	145	5200	115	4100
0.10	1.0	260	9200	273	9700	250	8900	250	8900	230	8200
0.20	2.0	429	15200	437	15500	419	14800	409	14500	429	15200
0.50	5.0	676	23900	764	27000	696	24600	696	24600	796	28200
1.00	10.0	911	32200	760	26900	693	24500	693	24500	792	28000
1.50	15.0	572	20200	740	26200	690	24400	690	24400	789	27900
2.00	20.0	373	13200	766	27100	688	24300	688	24300	786	27800

Cg = 267 K1= 94

Tabla 13 Caudal de Dival 600 BP con presión de salida de 1,2 kPa [12 mbarg] a 34 kPa [340 mbarg]

Dival 600 BP - DN 1"1/2

De 1,2 kPa [12 mbarg] a 8,5 kPa [85 mbarg]

Dival 600 BP - (precisión 10% ; AC10 según EN334)

Presión de entrada		Presión de salida									
		2 kPa / 20 mbarg		2,5 kPa / 25 mbarg		4 kPa / 40 mbarg		6 kPa / 60 mbarg		8,5 kPa / 85mbarg	
MPa	barg	Stm³/h	Scfh	Stm³/h	Scfh	Stm³/h	Scfh	Stm³/h	Scfh	Stm³/h	Scfh
0.05	0.5	440	15600	438	15500	433	15300	407	14400	350	12400
0.10	1.0	669	23700	669	23700	669	23700	638	22600	559	19800
0.20	2.0	998	35300	1014	35900	1064	37600	1097	38800	1097	38800
0.50	5.0	994	35100	1094	38700	1392	49200	1648	58200	1790	63300
1.00	10.0	990	35000	1122	39700	1518	53700	1782	63000	1782	63000
1.50	15.0	838	29600	994	35100	1463	51700	1775	62700	1775	62700
2.00	20.0	589	20800	786	27800	1376	48600	1769	62500	1769	62500

Cg = 698 K1= 94

Tabla 14 Caudal de Dival 600 BP con presión de salida de 1,2 kPa [12 mbarg] a 34 kPa [340 mbarg]

Nota: los caudales máximos garantizados tienen en cuenta múltiples factores como: la prolongación de la vida útil del regulador, la mitigación de la erosión y las vibraciones debidas a las altas velocidades y la minimización del ruido.

Nota: todos los caudales indicados se refieren al regulador sin accesorios. Si hay accesorios incorporados, debe considerarse una reducción adecuada.

Dival 600 BP - DN 2"

De 2 kPa [20 mbarg] a 8,5 kPa [85 mbarg]

Dival 600 BP - (precisión 10% ; AC10 según EN334)											
Presión de entrada		Presión de salida									
		2 kPa / 20 mbarg		2,5 kPa / 25 mbarg		4 kPa / 40 mbarg		6 kPa / 60 mbarg		8,5 kPa / 85mbarg	
MPa	barg	Stm³/h	Scfh	Stm³/h	Scfh	Stm³/h	Scfh	Stm³/h	Scfh	Stm³/h	Scfh
0.05	0.5	520	18400	516	18300	506	17900	485	17200	450	15900
0.10	1.0	799	28300	791	28000	766	27100	735	26000	699	24700
0.20	2.0	1047	37000	1122	39700	1347	47600	1397	49400	1147	40600
0.50	5.0	1044	36900	1185	41900	1608	56800	1918	67800	1989	70300
1.00	10.0	1148	40600	1287	45500	1703	60200	1980	70000	1980	70000
1.50	15.0	888	31400	1068	37800	1611	56900	1972	69700	1972	69700
2.00	20.0	639	22600	860	30400	1523	53800	1965	69400	1965	69400

Cg = 818 K1= 86

Tabla 15 Caudal de Dival 600 BP con presión de salida de 2 kPa [20 mbarg] a 8,5 kPa [85 mbarg]

Dival 600 MP - DN 1"1/2

De 8 kPa [80 mbarg] a 34 kPa [340 mbarg]

Dival 600 MP - (precisión 10% ; AC10 según EN334)											
Presión de entrada		Presión de salida									
		10 kPa / 100 mbarg		15 kPa / 150 mbarg		20 kPa / 200 mbarg		25 kPa / 250 mbarg		30 kPa / 300 mbarg	
MPa	barg	Stm³/h	Scfh	Stm³/h	Scfh	Stm³/h	Scfh	Stm³/h	Scfh	Stm³/h	Scfh
0.05	0.5	400	14200	400	14200	400	14200	370	13100	340	12100
0.10	1.0	685	24200	699	24700	619	21900	619	21900	619	21900
0.20	2.0	1097	38800	1097	38800	998	35300	1048	37100	1098	38800
0.50	5.0	1620	57300	1691	59800	1592	56300	1592	56300	1592	56300
1.00	10.0	1641	58000	1782	63000	1683	59500	1733	61200	1783	63000
1.50	15.0	1634	57700	1775	62700	1677	59300	1726	61000	1775	62700
2.00	20.0	1698	60000	1769	62500	1769	62500	1769	62500	1769	62500

Cg = 698 K1= 94

Tabla 16 Caudal de Dival 600 MP a una presión de salida de 8 kPa [80 mbarg] a 34 kPa [340 mbarg]

Nota: los caudales máximos garantizados tienen en cuenta múltiples factores como: la prolongación de la vida útil del regulador, la mitigación de la erosión y las vibraciones debidas a las altas velocidades y la minimización del ruido.

Nota: todos los caudales indicados se refieren al regulador sin accesorios. Si hay accesorios incorporados, debe considerarse una reducción adecuada.



Dival 600 MP - DN 2"

De 8 kPa [80 mbarg] a 34 kPa [340 mbarg]

Dival 600 MP - (precisión 10% ; AC10 según EN334)											
Presión de entrada		Presión de salida									
		10 kPa / 100 mbarg		15 kPa / 150 mbarg		20 kPa / 200 mbarg		25 kPa / 250 mbarg		30 kPa / 300 mbarg	
MPa	barg	Stm³/h	Scfh	Stm³/h	Scfh	Stm³/h	Scfh	Stm³/h	Scfh	Stm³/h	Scfh
0.05	0.5	400	14200	400	14200	400	14200	370	13100	340	12100
0.10	1.0	685	24200	699	24700	619	21900	619	21900	619	21900
0.20	2.0	1097	38800	1097	38800	998	35300	1048	37100	1098	38800
0.50	5.0	1620	57300	1691	59800	1592	56300	1592	56300	1592	56300
1.00	10.0	1641	58000	1782	63000	1683	59500	1733	61200	1783	63000
1.50	15.0	1634	57700	1775	62700	1677	59300	1726	61000	1775	62700
2.00	20.0	1698	60000	1769	62500	1769	62500	1769	62500	1769	62500

Cg = 818 K1= 86

Tabla 17 Caudal de Dival 600 MP a una presión de 8 kPa [80 mbarg] a 34 kPa [340 mbarg]

Dival 600 TR - DN 1"

De 30 kPa [300 mbarg] a 420 kPa [4200 mbarg]

Dival 600 TR - (precisión 10% ; AC10 según EN334)											
Presión de entrada		Presión de salida									
		50 kPa / 500 mbarg		100 kPa / 1000 mbarg		200 kPa / 2000 mbarg		300 kPa / 3000 mbarg		400 kPa / 4000 mbarg	
MPa	barg	Stm³/h	Scfh	Stm³/h	Scfh	Stm³/h	Scfh	Stm³/h	Scfh	Stm³/h	Scfh
0.05	0.5	-	-	-	-	-	-	-	-	-	-
0.10	1.0	180	6400	-	-	-	-	-	-	-	-
0.20	2.0	329	11700	310	11000	-	-	-	-	-	-
0.50	5.0	697	24700	757	26800	618	21900	578	20500	538	19000
1.00	10.0	862	30500	1090	38500	1389	49100	1323	46800	1256	44400
1.50	15.0	858	30300	1109	39200	1729	61100	1811	64000	1894	66900
2.00	20.0	855	30200	1111	39300	1772	62600	2087	73700	2402	84900

Cg = 311 K1= 97

Tabla 18 Caudal de Dival 600 TR con presión de salida de 30 kPa [300 mbarg] a 420 kPa [4200 mbarg]

Nota: los caudales máximos garantizados tienen en cuenta múltiples factores como: la prolongación de la vida útil del regulador, la mitigación de la erosión y las vibraciones debidas a las altas velocidades y la minimización del ruido.

Nota: todos los caudales indicados se refieren al regulador sin accesorios. Si hay accesorios incorporados, debe considerarse una reducción adecuada.

Dival 600 TR - DN 1"1/2

De 30 kPa [300 mbarg] a 420 kPa [4200 mbarg]

Dival 600 TR - (precisión 10% ; AC10 según EN334)											
Presión de entrada		Presión de salida									
		50 kPa / 500 mbarg		100 kPa / 1000 mbarg		200 kPa / 2000 mbarg		300 kPa / 3000 mbarg		400 kPa / 4000 mbarg	
MPa	barg	Stm³/h	Scfh	Stm³/h	Scfh	Stm³/h	Scfh	Stm³/h	Scfh	Stm³/h	Scfh
0.05	0.5	-	-	-	-	-	-	-	-	-	-
0.10	1.0	495	17500	-	-	-	-	-	-	-	-
0.20	2.0	838	29600	839	29700	-	-	-	-	-	-
0.50	5.0	1791	63300	1692	59800	1844	65200	1646	58200	1448	51200
1.00	10.0	1882	66500	1784	63000	1984	70100	1918	67800	1853	65500
1.50	15.0	1953	69000	1777	62800	1976	69800	1944	68700	1944	68700
2.00	20.0	1966	69500	1770	62500	2067	73000	2024	71500	1981	70000

Cg = 749 K1 = 97

Tabla 19 Caudal de Dival 600 TR con presión de salida de 30 kPa [300 mbarg] a 420 kPa [4200 mbarg]

Dival 600 TR - DN 2"

De 30 kPa [300 mbarg] a 420 kPa [4200 mbarg]

Dival 600 TR - (accuracy 10% ; AC10 according to EN334)											
Input pressure		Output pressure									
		50 kPa / 500 mbarg		100 kPa / 1000 mbarg		200 kPa / 2000 mbarg		300 kPa / 3000 mbarg		400 kPa / 4000 mbarg	
MPa	barg	Stm³/h	Scfh	Stm³/h	Scfh	Stm³/h	Scfh	Stm³/h	Scfh	Stm³/h	Scfh
0.05	0.5	-	-	-	-	-	-	-	-	-	-
0.10	1.0	540	19100	-	-	-	-	-	-	-	-
0.20	2.0	998	35300	999	35300	-	-	-	-	-	-
0.50	5.0	2488	87900	2489	87900	1894	66900	1896	67000	1898	67100
1.00	10.0	2476	87500	2478	87500	4464	157700	4469	157900	4473	158000
1.50	15.0	2466	87100	2468	87200	4446	157000	4450	157200	4454	157300
2.00	20.0	2457	86800	2458	86800	4429	156400	4433	156600	4437	156700

Cg = 811 K1 = 97

Tabla 20 Caudal de Dival 600 TR con presión de salida de 30 kPa [300 mbarg] a 420 kPa [4200 mbarg]

Nota: los caudales máximos garantizados tienen en cuenta múltiples factores como: la prolongación de la vida útil del regulador, la mitigación de la erosión y las vibraciones debidas a las altas velocidades y la minimización del ruido.

Nota: todos los caudales indicados se refieren al regulador sin accesorios. Si hay accesorios incorporados, debe considerarse una reducción adecuada.



Pietro Fiorentini

TB0023ESP



Los datos no son vinculantes. Nos reservamos el derecho
a realizar cambios sin previo aviso.

dival600_technicalbrochure_ESP_revD

www.fiorentini.com