

Dival 700

Mittel-Niederdruck-Gasregler



TECHNISCHE BROSCHÜRE

Pietro Fiorentini S.p.A.

Via E.Fermi, 8/10 | 36057 Arcugnano, Italien | +39 0444 968 511
sales@fiorentini.com

Die Angaben in diesem Dokument sind unverbindlich. Wir behalten uns das Recht vor,
ohne vorherige Ankündigung Änderungen vorzunehmen.

dival700_technischeBroschüre_DE_revA

www.fiorentini.com

Das Unternehmen

Wir sind ein internationales Unternehmen, das sich auf die Entwicklung und Herstellung von technologisch fortschrittlichen Geräten und Lösungen für die Aufbereitung, den Transport und den Vertrieb von Erdgas spezialisiert hat.

Wir sind der ideale Partner für die Öl- und Gasindustrie und bieten ein umfassende Lösungen für den gesamten Erdgasbereich an.

Wir entwickeln uns ständig weiter, um die höchsten Erwartungen unserer Kunden in Bezug auf Qualität und Zuverlässigkeit erfüllen zu können.

Unser Ziel ist es, mit maßgeschneiderter Technologie und einem professionellen Kundendienstprogramm unseren Mitbewerbern einen Schritt voraus zu sein.



Pietro Fiorentini - unsere Vorteile



Technische Unterstützung vor Ort

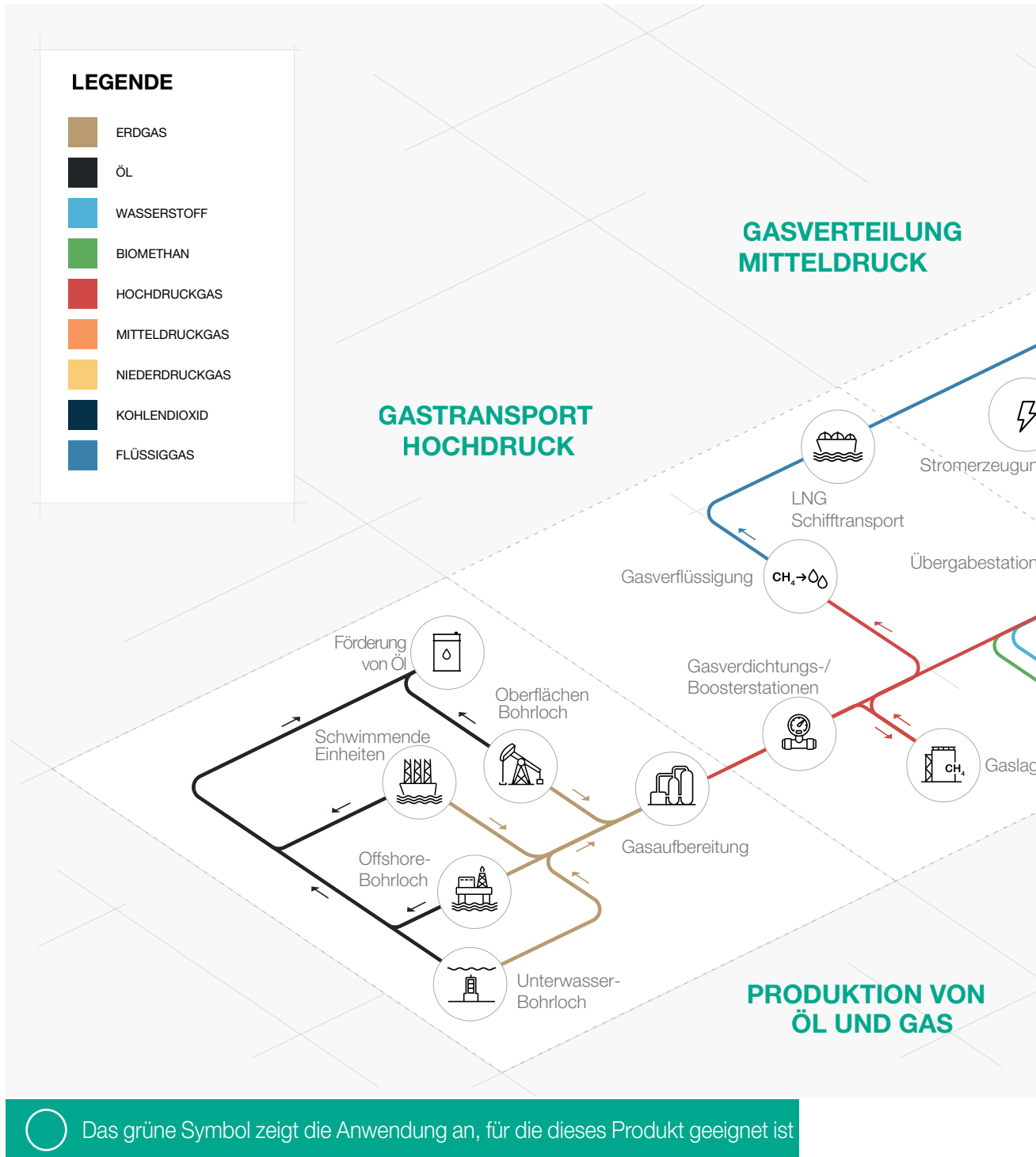


Seit 1940 auf dem Markt aktiv



In über 100 Ländern tätig

Anwendungsbereich



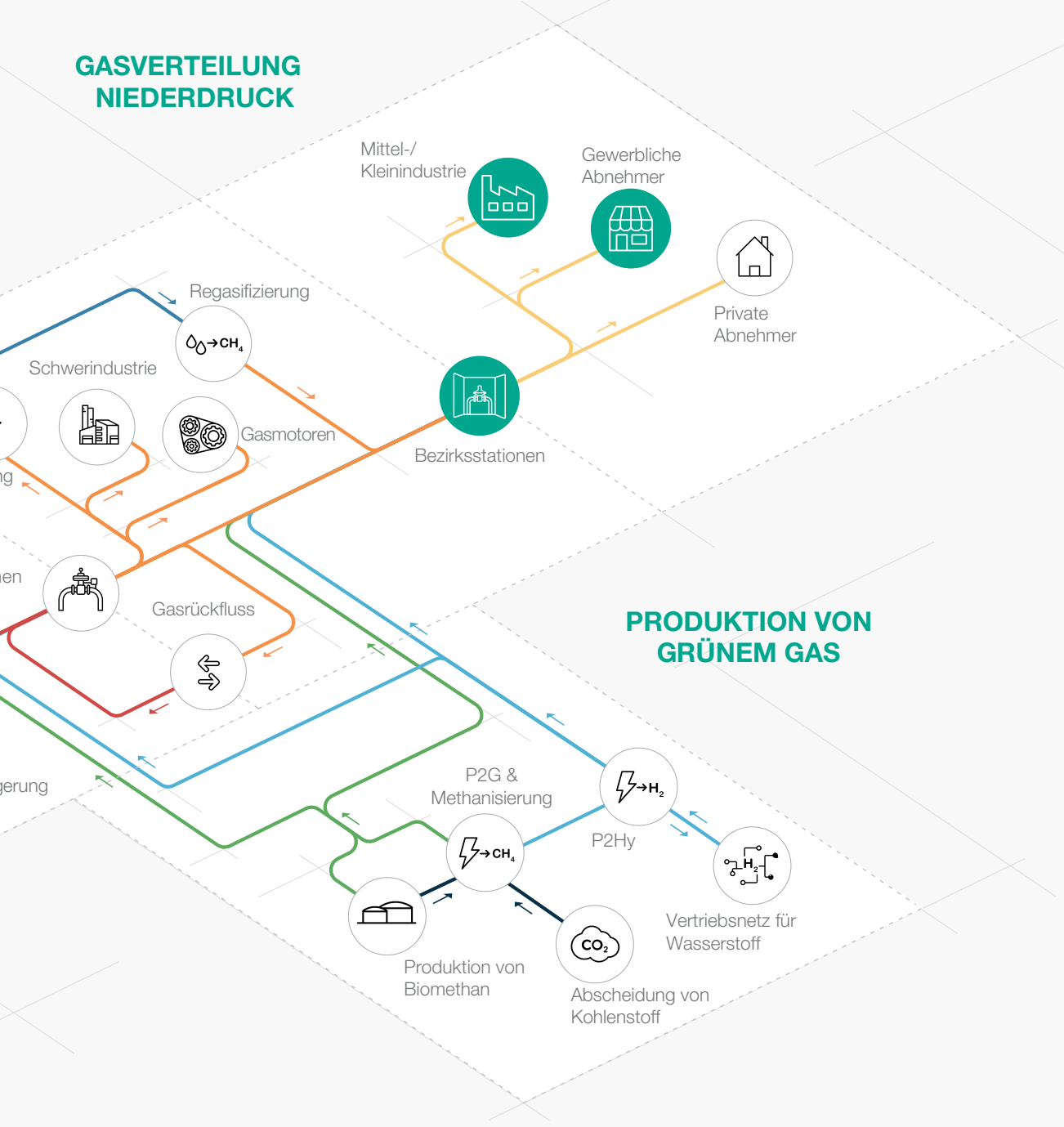


Abbildung 1 Anwendungsbereiche



Einführung

Das **Dival 700-Gerät** von Pietro Fiorentini ist ein Gasdruckregler **mit Hebelwirkung**, der durch eine Membran und eine kontrastierende, regulierte Federwirkung gesteuert wird.

Er wird hauptsächlich für Mittel- und Niederdruck-Erdgasverteilungsnetze sowie für gewerbliche und industrielle Anwendungen eingesetzt.

Es sollte mit zuvor gefilterten, nicht ätzenden Gasen verwendet werden.

Nach der Europäischen Norm EN 334 ist er als **Fail Open** eingestuft.

Das Dival 700-Gerät ist **wasserstofftauglich** für NG-H₂-Mischungen.

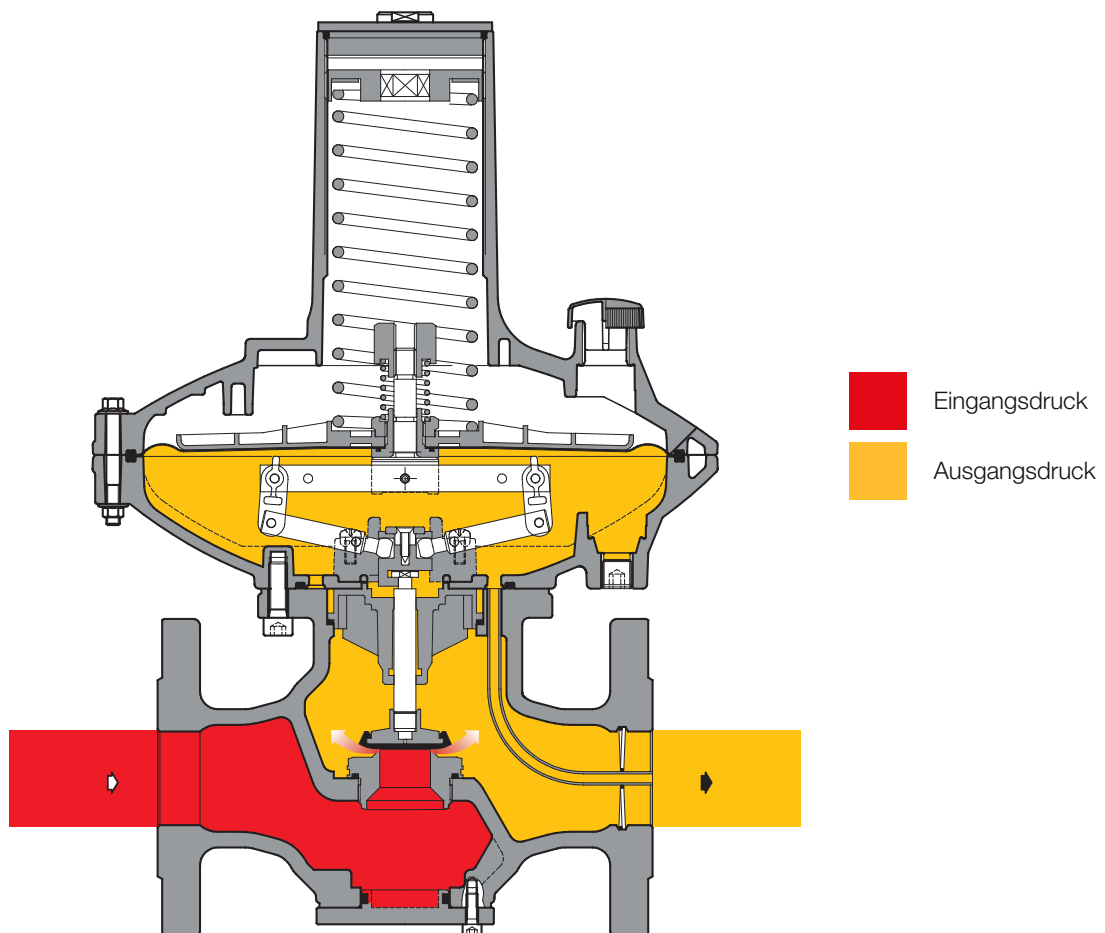


Abbildung 2 Dival 700

Merkmale und Kalibrierbereiche

Das **Dival 700-Gerät** ist ein **hebelbetätigtes** Gerät für mittleren und niedrigen Druck.

Dieser Regler eignet sich für den Einsatz mit zuvor gefilterten, nicht korrosiven Gasen in Erdgas-Transport- und Verteilungsnetzen sowie für industrielle Anwendungen mit hoher Belastung.

Es handelt sich um eine **Top-Entry-Konstruktion**, die eine **einfache Wartung** von Teilen vor Ort ermöglicht. **Das Gehäuse muss hierzu nicht aus der Rohrleitung entfernt werden.**

Die Sollwerteneinstellung des Reglers erfolgt über eine Feder, die sich in der oberen Kammer befindet.

Der modulare Aufbau der Dival 700 Druckregler ermöglicht den Einbau eines integrierten Absperrventils LA.



Dival 700 Wettbewerbsvorteile



Arbeitet mit niedrigem Differenzdruck



Hohe Präzision



Fail Open



Wertmarke IRV



Interne Abtastleitung



Top Entry (Einlass oben)



Einfache Wartung



Zubehör zum Einbauen



Für Biomethan und Wasserstoffgemische bis 20 % geeignet.
Mischungen mit höherer Konzentration auf Anfrage erhältlich

Merkmale

Merkmale	Werte
Konstruktionsdruck* (PS ¹ / DP ²)	bis 2 MPa bis 20 bar
Umgebungstemperatur* (TS ¹)	-20 °C bis +60 °C -4 °F bis +140 °F
Gaseintrittstemperatur*	-20 °C bis +60 °C -4 °F bis +140 °F
Eingangsdruk (MAOP / p _{umax} ¹)	von (Pd + 0,01) MPa bis 0,86 MPa von (Pd + 0,1) bar bis 8,63 bar (abhängig vom installierten Ventilsitz)
Bereich des nachgeschalteten Drucks (Wd ¹)	von 0,5 bis 145,4 MPa von 5 bis 1454 MPa
Erhältliches Zubehör	Version mit LA-Absperrvorrichtung, Überdruckventil und Monitor
Minimaler Betriebsdifferenzdruck (Δp _{min} ¹)	0,01 MPa 0,1 barg
Genauigkeitsklasse (AC ¹)	bis 5
Verriegelungsdruck Klasse (SG ¹)	bis zu 5 (je nach Ausführung und Sollwert)
Nenngröße (DN ^{1,2})	DN 1"; DN 1" 1/2; DN 2"
Anschlüsse	<ul style="list-style-type: none"> Flanschklasse ANSI 150 RF nach ASME B16.5 und ASME B16.42 Klasse ANSI 125 FF nach ASME B16.1, PN 16 und 25 nach ISO 7005-1 und ISO 7005-2 Mit Gewinde Rp EN 10226-1, NPT ASME B1.20.1 (nur für DN50 2")

⁽¹⁾ gemäß der Norm EN334

⁽²⁾ gemäß der Norm ISO 23555-1

^(*) ANMERKUNG: Andere Funktionsmerkmale und/oder erweiterte Temperaturbereiche auf Anfrage erhältlich. Der angegebene Gaseintrittstemperaturbereich ist der maximale Bereich, für den die volle Leistung des Geräts, einschließlich der Genauigkeit, garantiert wird. Das Produkt kann je nach Ausführung und/oder installiertem Zubehör einen anderen Druck- oder Temperaturbereich aufweisen.

Tabelle 1 Merkmale

Materialien und Zertifizierungen

Teil	Werkstoff
Gehäuse	<ul style="list-style-type: none"> • Stahlguss ASTM A216 WCB • Gusseisen mit Kugelgraphit GS 400-18 ISO 1083
Abdeckung	Aluminium-Druckguss
Sitz	Messing
Dichtungsring	Nitrilkautschuk

ANMERKUNG: Die oben angegebenen Werkstoffe beziehen sich auf die Standardmodelle. Andere Werkstoffe können je nach spezifischem Bedarf geliefert werden.

Tabelle 2 Werkstoffe

Baunormen und Zulassungen

Der **Dival 700-Regler** ist nach der europäischen Norm EN 334 konstruiert.
Das Druckregelgerät reagiert beim Öffnen (Fail Open) nach DIN EN 334.

Das Produkt ist nach der europäischen Richtlinie 2014/68/EU (PED) zertifiziert.
Dichtheitsklasse: blasendicht, besser als VIII nach ANSI/FCI 70-3.



EN 334



PED-CE



Federbereiche und Steuerköpfe

Regler		
Kopf	Sitz	
Ø 280	1/4"	0,5 ÷ 37,2 kPa 5 ÷ 372 mbar
	3/8"	0,6 ÷ 38 kPa 6 ÷ 380 mbar
	1/2"	0,7 ÷ 38,6 kPa 7 ÷ 386 mbar
	3/4"	1 ÷ 39,5 kPa 10 ÷ 395 mbar
	1"	1,3 ÷ 40,1 kPa 13 ÷ 401 mbar
	1 - 1/4	1,6 ÷ 40,4 kPa 16 ÷ 404 mbar
Ø 280/TR	1/4"	16,4 ÷ 139,1 kPa 164 ÷ 1391 mbar
	3/8"	17 ÷ 140,2 kPa 170 ÷ 1402 mbar
	1/2"	18,8 ÷ 140,2 kPa 188 ÷ 1402 mbar
	3/4"	20,7 ÷ 141,2 kPa 207 ÷ 1412 mbar
	1"	25,9 ÷ 143 kPa 259 ÷ 1430 mbar
	1 - 1/4	26,1 ÷ 145,4 kPa 261 ÷ 1454 mbar

Tabelle 3 Kalibrierungsbereich der Steuerköpfe

Allgemeiner Link zu den Kalibriertabellen: [HIER DRÜCKEN](#) oder den QR-Code verwenden:



Maximal zulässiger Betriebsdruck

Konstruktionsdruck (p_s nach EN334)				
Version	Gehäuse		Sicherheitsabsperrentil	
	MPa	barg	MPa	barg
PN16 Stahlgehäuse	1,60	16	2,00	20
PN16 Gusseisengehäuse	1,60	16	2,00	20
#150 Stahlgehäuse	1,89	18,9	2,00	20
#150 Gusseisengehäuse	1,70	17	2,00	20
Gusseisengehäuse mit Gewinde	2,00	20	2,00	20

Tabelle 4 Konstruktionsdruck des Körpers und des Sicherheitsabsperrentils

Konstruktionsdruck (p_s nach EN334)				
Teile	Steuerkopf			
	BP/MP		TR	
	MPa	barg	MPa	barg
Abdeckung	2,00	20	2,00	20
Membran	0,08	0,808	0,28	2,8
Max Membran Δp	0,05	0.537	0.18	1.862

Tabelle 5 Konstruktionsdruck der Steuerköpfe

MAOP Maximal zulässiger Betriebsdruck (p_{umax} nach EN334)			
	Blende	Steuerkopf	
		Alle Versionen	
		MPa	barg
MIT / OHNE CE-KENNEICHNUNG	1/4"	0.86	8.63
	3/8"	0.86	8.63
	1/2"	0.86	8.63
	3/4"	0.50	5
	1"	0.34	3.45
	1 - 1/4"	0,20	2,07

Tabelle 6 MAOP Maximal zulässiger Betriebsdruck mit/ohne CE-Kennzeichnung



Zubehör

Für die Druckregler:

- Sicherheitsabsperrentil
- Entlastungsventil

Konfiguration des Monitors

Der **Inline-Monitor** wird normalerweise vor dem aktiven Regler eingesetzt. Obwohl die Funktion des Monitorreglers eine andere ist, sind beide Regler von den mechanischen Komponenten her identisch. Der einzige Unterschied besteht darin, dass der Monitor auf einen höheren Ausgangsdruck eingestellt ist als der aktive Regler. Die Cg-Koeffizienten des Hauptreglers sind mit einem eingebauten Monitorregler die gleichen. Bei der Auslegung des Hauptreglers muss jedoch die Senkung des Differenzdrucks bei voller Öffnung des eingebauten Monitorreglers berücksichtigt werden. Um diesen Effekt zu berücksichtigen, kann in der Praxis eine Reduzierung von 20 % für den Cg des Hauptreglers angewendet werden.

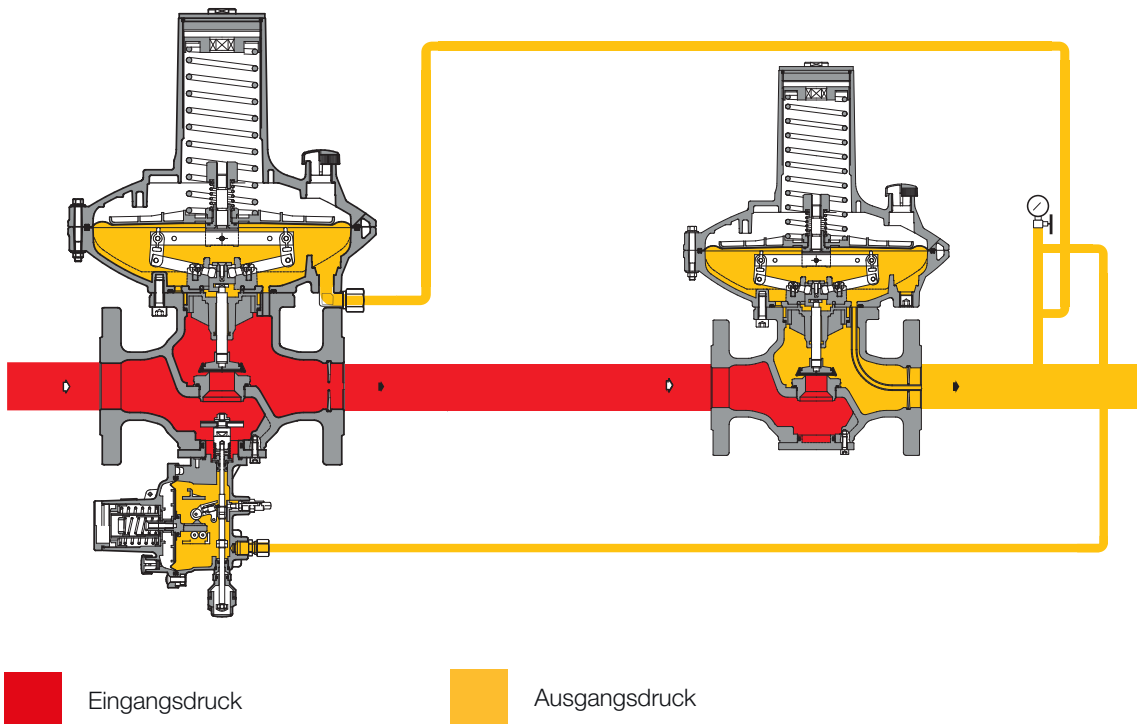


Abbildung 3 Dival 700 Inline-Monitor









Sicherheitsabsperrenteil LA

Der Druckregler Dival 700 bietet die Möglichkeit, je nach Reglergröße ein **eingebautes LA-Absperrenteil** zu installieren. Dies kann entweder während des Herstellungsprozesses erfolgen oder nachträglich eingebaut werden.

LA ist für alle Größen erhältlich.

Die **Nachrüstung des LA kann ohne Änderungen** an der Druckreglerbaugruppe vorgenommen werden. Mit dem eingebauten Absperrenteil ist der Cg-Ventilkoeffizient um 5% niedriger als bei der entsprechenden Version ohne Schalldämpfer.

Die Haupteigenschaften dieses Geräts sind folgende:

- | | | | |
|---|----------------------------|---|--------------------------|
|  OPSO | Überdruckabschaltung |  | Kompakte Maße |
|  UPSO | Unterdruckabschaltung |  | Einfache Wartung |
|  | Interner Bypass |  | Option für Fernauslösung |
|  | Druckknopf für Auslösetest |  | Option für Endschalter |

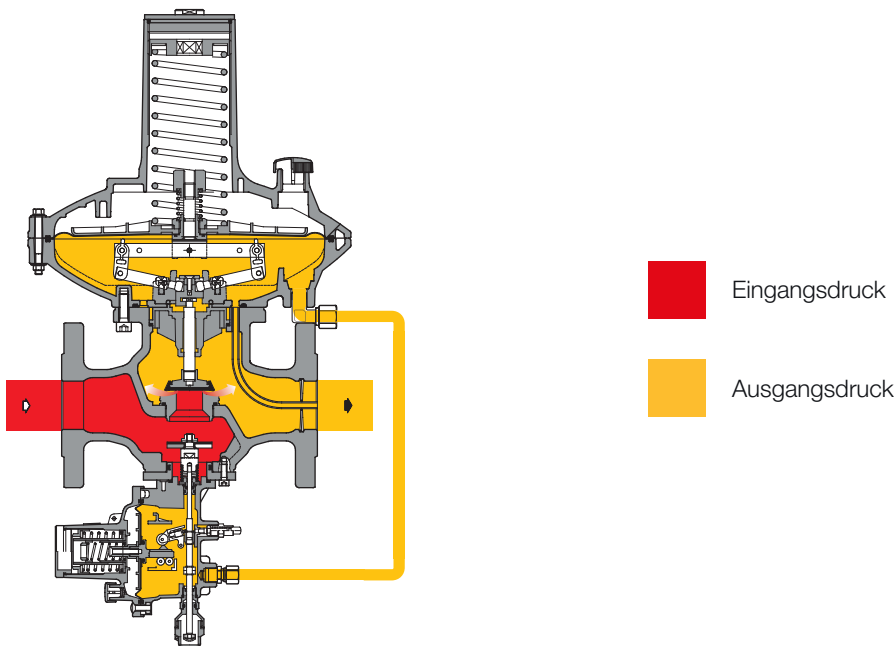


Abbildung 4 Dival 700 mit LA



Druckschalter Typen und Bereiche					
SSV-Typ	Modell	Bedienung	Bereich Wh		Web-Link zur Tabelle
			kPa	mbarg	
LA	BP	OPSO	3 - 18	30 - 180	TT 00214
		UPSO	0,6 - 6	6 - 60	
LA	MP	OPSO	14 - 45	140 - 450	TT 00214
		UPSO	1 - 24	10 - 240	
LA	TR	OPSO	25 - 550	250 - 5500	TT 00214
		UPSO	10 - 350	100 - 3500	

Tabelle 7 Tabelle der Einstellungen

Entlastungsventil

Die Dival 700-Serie kann mit einem eingebauten internen Überdruckventil (IRV) ausgestattet werden, das eine begrenzte Gasmenge in die Atmosphäre ablässt, wenn der Ausgangsdruck des Reglers den eingestellten Wert überschreitet. Die typischen auslösenden Ereignisse sind:

- thermische Ausdehnung des nachgeschalteten Gases bei Nullströmung (während des Einschlusses)
- Druckspitzen durch plötzliches Schließen nachgeschalteter Geräte oder bei geringem nachgeschaltetem Puffervolumen

Wenn der Ausgangsdruck wieder unter den eingestellten Wert sinkt, schließt sich das Überdruckventil wieder.

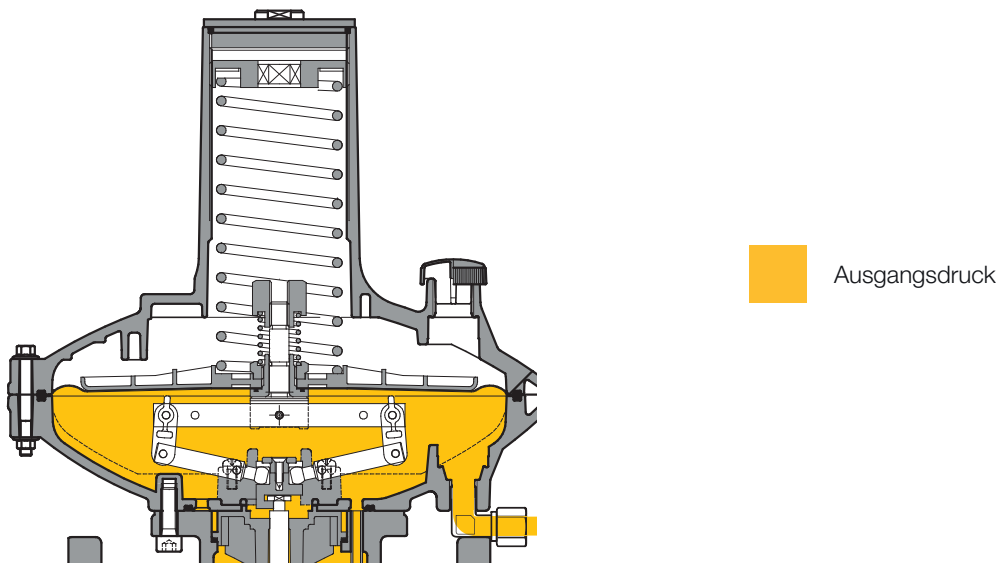


Abbildung 5 Überdruckventil Dival 700

Gewichte und Abmessungen

Dival 700

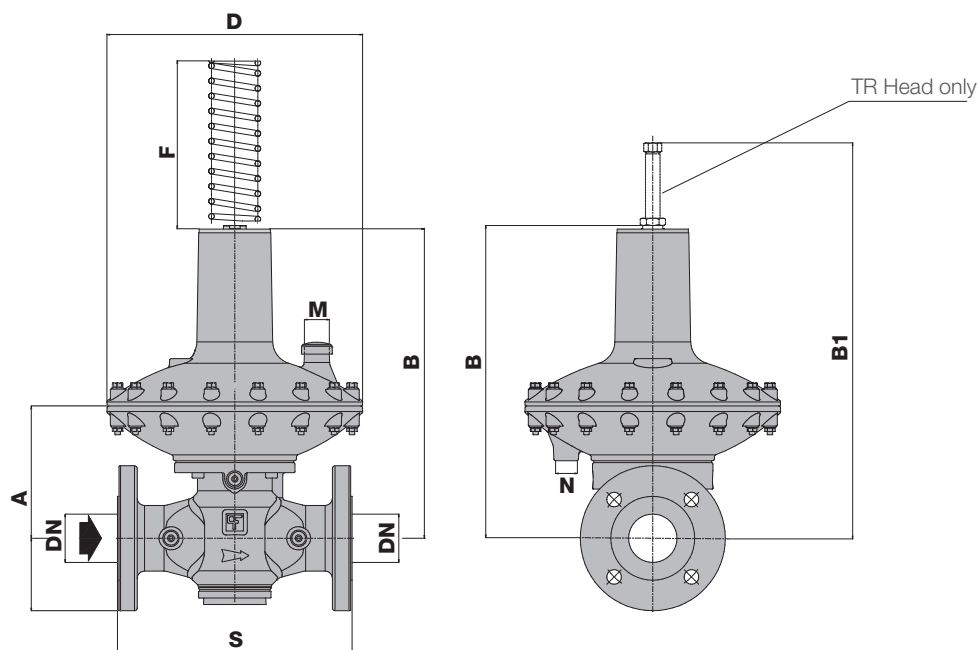


Abbildung 6 Dival 700 - Abmessungen

Gewichte und Abmessungen (für andere Anschlüsse kontaktieren Sie bitte die nächstgelegene Vertretung von Pietro Fiorentini)								
Größe (DN) - [mm]	25		40		50		50	
	1"		1" 1/2		2"		Rp 2"x2"	
Größe (DN) - Zoll	[mm]	Zoll	[mm]	Zoll	[mm]	Zoll	[mm]	Zoll
S	183	7.2"	223	8.8"	254	10"	152.4	6"
A	145	5.7"	145	5.7"	145	5.7"	145	5.7"
B	343	13.5"	343	13.5"	343	13.5"	343	13.5"
B1	433	17.0"	433	17.0"	433	17.0"	433	17.0"
D	280	11.0"	280	11.0"	280	11.0"	280	11.0"
F	200	7.9"	200	7.9"	200	7.9"	200	7.9"
M	1/2" Rp		1/2" Rp		1/2" Rp		1/2" Rp	
Rohranschlüsse	Øe 10 x Øi 8 (auf Anfrage Zollgrößen)							
Gewicht	kg	lbs	kg	lbs	kg	lbs	kg	lbs
	15	33	17	38	20	44	18	40

Tabelle 8 Gewichte und Abmessungen

Dival 700 + LA

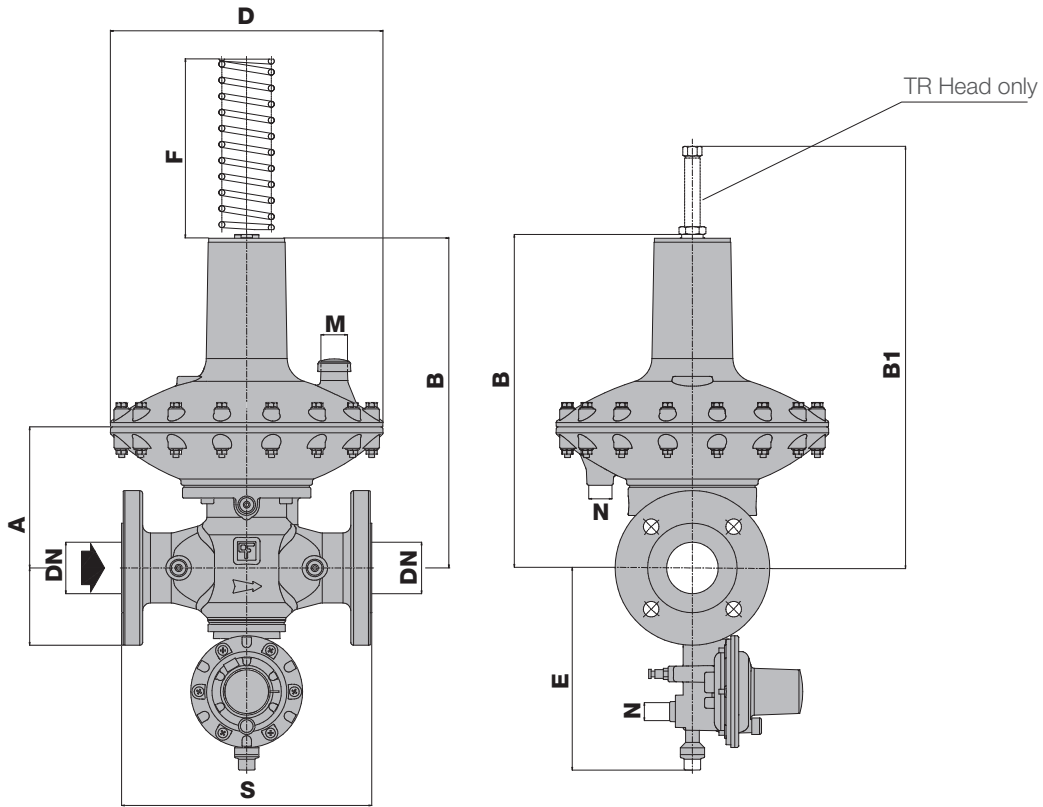


Abbildung 7 Dival 700 mit LA-Zuschlagsmaßen

Gewichte und Abmessungen (für andere Anschlüsse kontaktieren Sie bitte die nächstgelegene Vertretung von Pietro Fiorentini)								
Größe (DN) - [mm]	25		40		50		50	
	1"		1" 1/2		2"		Rp 2"x2"	
Größe (DN) - Zoll	[mm]	Zoll	[mm]	Zoll	[mm]	Zoll	[mm]	Zoll
S	183	7.2"	223	8.8"	254	10"	152.4	6"
A	145	5.7"	145	5.7"	145	5.7"	145	5.7"
B	343	13.5"	343	13.5"	343	13.5"	343	13.5"
B1	433	17.0"	433	17.0"	433	17.0"	433	17.0"
D	280	11.0"	280	11.0"	280	11.0"	280	11.0"
E	215	8.5"	215	8.5"	215	8.5"	215	8.5"
F	200	7.9"	200	7.9"	200	7.9"	200	7.9"
M	1/2" Rp		1/2" Rp		1/2" Rp		1/2" Rp	
N	1/4" Rp		1/4" Rp		1/4" Rp		1/4" Rp	
Rohranschlüsse	Øe 10 x Øi 8 (auf Anfrage Zollgrößen)							
Gewicht	kg	lbs	kg	lbs	kg	lbs	kg	lbs
	16	35.3	18	40	21	46.3	19	42

Tabelle 9 Gewichte und Abmessungen

Größenbestimmung und Cg-Wert

Im Allgemeinen erfolgt die Auswahl eines Reglers auf der Grundlage der Berechnung des Durchflusses, der mit Hilfe von Formeln unter Verwendung der Durchflusskoeffizienten (Cg) und dem Formfaktor (K1) nach der Norm EN 334 ermittelt wird. Die Größenangaben sind über das Online-Größenprogramm von Pietro Fiorentini erhältlich.

Durchflusskoeffizient 1" DN25							
Typ	Sitz	6.5	9.5	12.7	19	25	32
BP/MP	Cg	50	92	161	253	-	-
	K1	98	91	97	93	-	-
TR	Cg	50	93	180	317	-	-
	K1	98	91	97	93	-	-

Tabelle 10 Durchflusskoeffizient

Durchflusskoeffizient 1" 1/2 DN40							
Typ	Sitz	6.5	9.5	12.7	19	25	32
BP/MP	Cg	50	107	141	158	332	393
	K1	119	101	94	96	102	91
TR	Cg	50	107	170	307	429	530
	K1	119	101	94	91	85	85

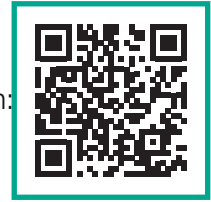
Tabelle 11 Durchflusskoeffizient

Durchflusskoeffizient 2" DN50							
Typ	Sitz	6.5	9.5	12.7	19	25	32
BP/MP	Cg	50	107	151	171	346	440
	K1	115	101	93	89	86	86
TR	Cg	50	109	179	320	447	570
	K1	115	104	93	89	86	86

Tabelle 12 Durchflusskoeffizient



Für die Dimensionierung [HIER DRÜCKEN](#) oder den QR-Code verwenden:



Anmerkung: Sollten Sie nicht über die entsprechenden Zugangsdaten verfügen, wenden Sie sich bitte an Ihre nächstgelegene Pietro Fiorentini-Vertretung.

Im Allgemeinen werden bei einer Online-Dimensionierung mehrere Variablen berücksichtigt, da der Regler in ein System integriert ist, das einen besseren Ansatz mit zahlreichen Perspektiven für die Dimensionierung ermöglicht.

Für andere Gase und für Erdgas mit einer anderen relativen Dichte als 0,61 (verglichen mit Luft) sind die Korrekturkoeffizienten aus folgender Formel anzuwenden.

$$F_c = \sqrt{\frac{175.8}{S \times (273.16 + T)}}$$

S = relative Dichte (siehe Tabelle 13)
T = Gastemperatur (°C)

$$F_c = \sqrt{\frac{316.44}{S \times (459.67 + T)}}$$

S = relative Dichte (siehe Tabelle 13)
T = Gastemperatur (°F)

Korrekturfaktor Fc		
Gastyp	Relative Dichte S	Korrekturfaktor Fc
Luft	1,00	0,78
Propan	1,53	0,63
Butan	2,00	0,55
Nitrogen	0,97	0,79
Sauerstoff	1,14	0,73
Kohlendioxid	1,52	0,63

Anmerkung: Die Tabelle zeigt die für Gas gültigen Fc-Korrekturfaktoren berechnet bei einer Temperatur von 15°C und der angegebenen relativen Dichte.

Tabelle 13 Korrekturfaktor Fc

Durchflusskonversion

$$\text{Stm}^3/\text{h} \times 0,94795 = \text{Nm}^3/\text{h}$$

Nm³/h Referenzbedingungen:

T= 0 °C; P= 1 bar | T= 32 °F; P= 14,5 psig

Stm³/h Referenzbedingungen:

T= 15 °C; P= 1 bar | T= 59 °F; P= 14,5 psig

Tabelle 14 Durchflusskonversion

VORSICHT:

Um eine optimale Leistung zu erzielen, eine vorzeitige Abnutzung der Bauteile des Reglers zu vermeiden und die Geräuschemissionen zu begrenzen, wird empfohlen, die Gasgeschwindigkeit und ihre Übereinstimmung mit den örtlichen Praktiken und Vorschriften zu überprüfen. Die Gasgeschwindigkeit am Austrittsflansch des Reglers kann nach folgender Formel berechnet werden:

$$V = 345,92 \times \frac{Q}{\text{DN}^2} \times \frac{1 - 0,002 \times \text{Pd}}{1 + \text{Pd}}$$

$$V = 0,0498 \times \frac{Q}{\text{DN}^2} \times \frac{14.504 - 0,002 \times \text{Pd}}{14.504 + \text{Pd}}$$

V = Gasgeschwindigkeit in m/s

Q = Gasdurchfluss in Stm³/h

DN = Nennweite der Regelgröße in mm

Pd = Ausgangsdruck in barg

V = Gasgeschwindigkeit in ft/s

Q = Gasdurchfluss in stf³/h

DN = Nennweite der Regelgröße in Inch

Pd = Ausgangsdruck in psi



Tabellen zur Durchflusskapazität

Dival 700 1/4 BP - DN 1“

Von 2 kPa [20 mbarg] bis 34 kPa [340 mbarg]

Dival 700 1/4 BP - (Genauigkeit 10%; AC10 nach EN334)

Eingangsdruck		Ausgangsdruck									
		2 kPa 20 mbarg		5 kPa 50 mbarg		10 kPa 100 mbarg		20 kPa 200 mbarg		34 kPa 340 mbarg	
MPa	barg	Stm ³ /h	stf ³ /h	Stm ³ /h	stf ³ /h	Stm ³ /h	stf ³ /h	Stm ³ /h	stf ³ /h	Stm ³ /h	stf ³ /h
0,05	0,5	30	1100	30	1100	30	1100	30	1100	25	900
0,10	1,0	45	1600	45	1600	45	1600	43	1600	40	1500
0,20	2,0	73	2600	73	2600	73	2600	73	2600	72	2600
0,30	3,0	100	3600	100	3600	95	3400	100	3600	100	3600
0,45	4,5	129	4600	137	4900	139	5000	139	5000	139	5000
0,60	6,0	149	5300	179	6400	179	6400	179	6400	179	6400
0,85	8,5	83	3000	98	3500	122	4400	165	5900	226	8000

CG = 50 K1= 98

Tabelle 15 Dival 700 1/4 BP Durchflussvolumen bei einem Ausgangsdruck von 2 kPa | 20 mbarg bis 34 kPa | 340 mbarg

Dival 700 1/4 BP - DN 1“1/2

Von 2 kPa [20 mbarg] bis 34 kPa [340 mbarg]

Dival 700 1/4 BP - (Genauigkeit 10%; AC10 nach EN334)

Eingangsdruck		Ausgangsdruck									
		2 kPa 20 mbarg		5 kPa 50 mbarg		10 kPa 100 mbarg		20 kPa 200 mbarg		34 kPa 340 mbarg	
MPa	barg	Stm ³ /h	stf ³ /h	Stm ³ /h	stf ³ /h	Stm ³ /h	stf ³ /h	Stm ³ /h	stf ³ /h	Stm ³ /h	stf ³ /h
0,05	0,5	30	1100	30	1100	30	1100	28	1000	25	900
0,10	1,0	45	1600	45	1600	45	1600	43	1600	40	1500
0,20	2,0	73	2600	73	2600	73	2600	73	2600	72	2600
0,30	3,0	100	3600	100	3600	100	3600	100	3600	100	3600
0,45	4,5	139	5000	139	5000	139	5000	139	5000	139	5000
0,60	6,0	179	6400	179	6400	179	6400	175	6200	162	5800
0,85	8,5	226	8000	226	8000	226	8000	225	8000	225	8000

CG = 50 K1= 119

Tabelle 16 Dival 700 1/4 BP Durchflussvolumen bei einem Ausgangsdruck von 2 kPa | 20 mbarg bis 34 kPa | 340 mbarg

Hinweis: Die empfohlene maximale Durchflussmenge berücksichtigt mehrere Faktoren, wie z. B. die Verlängerung der Lebensdauer des Reglers, die Abschwächung der Erosion/Vibrationen bei hohen Geschwindigkeiten und die Minimierung der Geräuschemissionen.

Bemerkung: alle angegebenen Leistungen beziehen sich auf einen eigenständigen Regler. Bei eingebautem Zubehör ist eine Verringerung des Durchflusses zu berücksichtigen.

Dival 700 1/4 BP - DN 2“

Von 2 kPa [20 mbarg] bis 34 kPa [340 mbarg]

Dival 700 1/4 BP - (Genauigkeit 10%; AC10 nach EN334)											
Eingangsdruck		Ausgangsdruck									
		2 kPa 20 mbarg		5 kPa 50 mbarg		10 kPa 100 mbarg		20 kPa 200 mbarg		34 kPa 340 mbarg	
MPa	barg	Stm ³ /h	stf ³ /h	Stm ³ /h	stf ³ /h	Stm ³ /h	stf ³ /h	Stm ³ /h	stf ³ /h	Stm ³ /h	stf ³ /h
0,05	0,5	30	1100	30	1100	30	1100	32	1200	35	1300
0,10	1,0	45	1600	57	2100	45	1600	43	1600	40	1500
0,20	2,0	73	2600	73	2600	73	2600	73	2600	72	2600
0,30	3,0	100	3600	100	3600	100	3600	100	3600	100	3600
0,45	4,5	139	5000	139	5000	139	5000	139	5000	139	5000
0,60	6,0	179	6400	179	6400	179	6400	179	6400	179	6400
0,85	8,5	226	8000	226	8000	226	8000	226	8000	226	8000

CG = 50 K1= 115

Tabelle 17 Dival 700 1/4 BP Durchflussvolumen bei einem Ausgangsdruck von 2 kPa | 20 mbarg bis 34 kPa | 340 mbarg

Dival 700 3/8 BP - DN 1“

Von 2 kPa [20 mbarg] bis 34 kPa [340 mbarg]

Dival 700 3/8 BP - (Genauigkeit 10%; AC10 nach EN334)											
Eingangsdruck		Ausgangsdruck									
		2 kPa 20 mbarg		5 kPa 50 mbarg		10 kPa 100 mbarg		20 kPa 200 mbarg		34 kPa 340 mbarg	
MPa	barg	Stm ³ /h	stf ³ /h	Stm ³ /h	stf ³ /h	Stm ³ /h	stf ³ /h	Stm ³ /h	stf ³ /h	Stm ³ /h	stf ³ /h
0,05	0,5	55	2000	55	2000	60	2200	60	2200	51	1900
0,10	1,0	90	3200	90	3200	90	3200	97	3500	104	3700
0,20	2,0	136	4900	118	4200	128	4600	136	4900	135	4800
0,30	3,0	140	5000	130	4600	149	5300	157	5600	178	6300
0,45	4,5	139	5000	179	6400	189	6700	227	8100	249	8800
0,60	6,0	149	5300	199	7100	199	7100	253	9000	318	11300
0,85	8,5	83	3000	128	4600	198	7000	312	11100	412	14600

CG = 92 K1= 91

Tabelle 18 Dival 700 3/8 BP Durchflussvolumen bei einem Ausgangsdruck von 2 kPa | 20 mbarg bis 34 kPa | 340 mbarg

Hinweis: Die empfohlene maximale Durchflussmenge berücksichtigt mehrere Faktoren, wie z. B. die Verlängerung der Lebensdauer des Reglers, die Abschwächung der Erosion/Vibrationen bei hohen Geschwindigkeiten und die Minimierung der Geräuschemissionen.

Bemerkung: alle angegebenen Leistungen beziehen sich auf einen eigenständigen Regler. Bei eingebautem Zubehör ist eine Verringerung des Durchflusses zu berücksichtigen.



Dival 700 3/8 BP - DN 1“1/2

Von 2 kPa [20 mbarg] bis 34 kPa [340 mbarg]

Dival 700 3/8 BP - (Genauigkeit 10%; AC10 nach EN334)											
Eingangsdruck		Ausgangsdruck									
		2 kPa 20 mbarg		5 kPa 50 mbarg		10 kPa 100 mbarg		20 kPa 200 mbarg		34 kPa 340 mbarg	
MPa	barg	Stm³/h	stf³/h	Stm³/h	stf³/h	Stm³/h	stf³/h	Stm³/h	stf³/h	Stm³/h	stf³/h
0,05	0,5	59	2100	56	2000	50	1800	49	1800	55	2000
0,10	1,0	100	3600	100	3600	100	3600	96	3400	90	3200
0,20	2,0	148	5300	148	5300	147	5200	147	5200	146	5200
0,30	3,0	199	7100	199	7100	199	7100	199	7100	199	7100
0,45	4,5	294	10400	308	10900	284	10100	290	10300	275	9800
0,60	6,0	355	12600	374	13300	378	13400	378	13400	378	13400
0,85	8,5	377	13400	414	14700	471	16700	471	16700	471	16700

CG = 107 K1 = 101

Tabelle 19 Dival 700 3/8 BP Durchflussvolumen bei einem Ausgangsdruck von 2 kPa | 20 mbarg bis 34 kPa | 340 mbarg

Dival 700 3/8 BP - DN 2“

Von 2 kPa [20 mbarg] bis 34 kPa [340 mbarg]

Dival 700 3/8 BP - (Genauigkeit 10%; AC10 nach EN334)											
Eingangsdruck		Ausgangsdruck									
		2 kPa 20 mbarg		5 kPa 50 mbarg		10 kPa 100 mbarg		20 kPa 200 mbarg		34 kPa 340 mbarg	
MPa	barg	Stm³/h	stf³/h	Stm³/h	stf³/h	Stm³/h	stf³/h	Stm³/h	stf³/h	Stm³/h	stf³/h
0,05	0,5	90	3200	89	3200	60	2200	64	2300	55	2000
0,10	1,0	100	3600	100	3600	100	3600	96	3400	90	3200
0,20	2,0	148	5300	148	5300	148	5300	147	5200	146	5200
0,30	3,0	219	7800	219	7800	219	7800	219	7800	219	7800
0,45	4,5	294	10400	303	10700	284	10100	297	10500	275	9800
0,60	6,0	378	13400	412	14600	378	13400	378	13400	378	13400
0,85	8,5	471	16700	473	16800	471	16700	471	16700	471	16700

CG = 107 K1 = 101

Tabelle 20 Dival 700 3/8 BP Durchflussvolumen bei einem Ausgangsdruck von 2 kPa | 20 mbarg bis 34 kPa | 340 mbarg

Hinweis: Die empfohlene maximale Durchflussmenge berücksichtigt mehrere Faktoren, wie z. B. die Verlängerung der Lebensdauer des Reglers, die Abschwächung der Erosion/Vibrationen bei hohen Geschwindigkeiten und die Minimierung der Geräuschemissionen.

Bemerkung: alle angegebenen Leistungen beziehen sich auf einen eigenständigen Regler. Bei eingebautem Zubehör ist eine Verringerung des Durchflusses zu berücksichtigen.

Dival 700 1/2 BP - DN 1“

Von 2 kPa [20 mbarg] bis 34 kPa [340 mbarg]

Dival 700 1/2 BP - (Genauigkeit 10%; AC10 nach EN334)											
Eingangsdruck		Ausgangsdruck									
		2 kPa 20 mbarg		5 kPa 50 mbarg		10 kPa 100 mbarg		20 kPa 200 mbarg		34 kPa 340 mbarg	
MPa	barg	Stm ³ /h	stf ³ /h	Stm ³ /h	stf ³ /h	Stm ³ /h	stf ³ /h	Stm ³ /h	stf ³ /h	Stm ³ /h	stf ³ /h
0,05	0,5	95	3400	80	2900	85	3100	85	3100	72	2600
0,10	1,0	105	3800	110	3900	120	4300	130	4600	139	5000
0,20	2,0	172	6100	156	5600	167	5900	179	6400	237	8400
0,30	3,0	189	6700	164	5800	179	6400	187	6700	323	11500
0,45	4,5	199	7100	204	7300	206	7300	301	10700	446	15800
0,60	6,0	199	7100	199	7100	229	8100	327	11600	538	19000
0,85	8,5	198	7000	198	7000	228	8100	356	12600	580	20500

CG = 161 K1 = 97

Tabelle 21 Dival 700 1/2 BP Durchflussvolumen bei einem Ausgangsdruck von 2 kPa | 20 mbarg bis 34 kPa | 340 mbarg

Dival 700 1/2 BP - DN 1“1/2

Von 2 kPa [20 mbarg] bis 34 kPa [340 mbarg]

Dival 700 1/2 BP - (Genauigkeit 10%; AC10 nach EN334)											
Eingangsdruck		Ausgangsdruck									
		2 kPa 20 mbarg		5 kPa 50 mbarg		10 kPa 100 mbarg		20 kPa 200 mbarg		34 kPa 340 mbarg	
MPa	barg	Stm ³ /h	stf ³ /h	Stm ³ /h	stf ³ /h	Stm ³ /h	stf ³ /h	Stm ³ /h	stf ³ /h	Stm ³ /h	stf ³ /h
0,05	0,5	90	3200	83	3000	71	2600	66	2400	75	2700
0,10	1,0	165	5900	165	5900	165	5900	163	5800	133	4700
0,20	2,0	242	8600	239	8500	239	8500	244	8700	236	8400
0,30	3,0	269	9500	324	11500	329	11700	340	12100	260	9200
0,45	4,5	323	11500	367	13000	428	15200	456	16200	432	15300
0,60	6,0	397	14100	469	16600	507	18000	540	19100	547	19400
0,85	8,5	425	15100	494	17500	543	19200	599	21200	729	25800

CG = 141 K1 = 94

Tabelle 22 Dival 700 1/2 BP Durchflussvolumen bei einem Ausgangsdruck von 2 kPa | 20 mbarg bis 34 kPa | 340 mbarg

Hinweis: Die empfohlene maximale Durchflussmenge berücksichtigt mehrere Faktoren, wie z. B. die Verlängerung der Lebensdauer des Reglers, die Abschwächung der Erosion/Vibrationen bei hohen Geschwindigkeiten und die Minimierung der Geräuschemissionen.

Bemerkung: alle angegebenen Leistungen beziehen sich auf einen eigenständigen Regler. Bei eingebautem Zubehör ist eine Verringerung des Durchflusses zu berücksichtigen.



Dival 700 1/2 BP - DN 2“

Von 2 kPa [20 mbarg] bis 34 kPa [340 mbarg]

Dival 700 1/2 BP - (Genauigkeit 10%; AC10 nach EN334)											
Eingangsdruck		Ausgangsdruck									
		2 kPa 20 mbarg		5 kPa 50 mbarg		10 kPa 100 mbarg		20 kPa 200 mbarg		34 kPa 340 mbarg	
MPa	barg	Stm³/h	stf³/h	Stm³/h	stf³/h	Stm³/h	stf³/h	Stm³/h	stf³/h	Stm³/h	stf³/h
0,05	0,5	128	4600	125	4500	105	3800	80	2900	78	2800
0,10	1,0	170	6100	165	5900	165	5900	163	5800	133	4700
0,20	2,0	244	8700	244	8700	244	8700	244	8700	236	8400
0,30	3,0	269	9500	324	11500	329	11700	311	11000	249	8800
0,45	4,5	323	11500	378	13400	435	15400	459	16300	432	15300
0,60	6,0	397	14100	457	16200	507	18000	540	19100	547	19400
0,85	8,5	528	18700	532	18800	543	19200	611	21600	729	25800

CG = 151 K1 = 93

Tabelle 23 Dival 700 1/2 BP Durchflussvolumen bei einem Ausgangsdruck von 2 kPa | 20 mbarg bis 34 kPa | 340 mbarg

Dival 700 3/4 BP - DN 1“

Von 2 kPa [20 mbarg] bis 34 kPa [340 mbarg]

Dival 700 3/4 BP - (Genauigkeit 10%; AC10 nach EN334)											
Eingangsdruck		Ausgangsdruck									
		2 kPa 20 mbarg		5 kPa 50 mbarg		10 kPa 100 mbarg		20 kPa 200 mbarg		34 kPa 340 mbarg	
MPa	barg	Stm³/h	stf³/h	Stm³/h	stf³/h	Stm³/h	stf³/h	Stm³/h	stf³/h	Stm³/h	stf³/h
0,05	0,5	150	5300	110	3900	110	3900	124	4400	112	4000
0,10	1,0	200	7100	130	4600	140	5000	170	6100	205	7300
0,20	2,0	247	8800	220	7800	183	6500	230	8200	287	10200
0,25	2,5	258	9200	248	8800	196	7000	259	9200	317	11200
0,30	3,0	269	9500	269	9500	209	7400	288	10200	346	12300
0,40	4,0	299	10600	269	9500	219	7800	331	11700	423	15000
0,50	5,0	318	11300	269	9500	234	8300	336	11900	451	16000

CG = 253 K1 = 93

Tabelle 24 Dival 700 3/4 BP Durchflussvolumen bei einem Ausgangsdruck von 2 kPa | 20 mbarg bis 34 kPa | 340 mbarg

Hinweis: Die empfohlene maximale Durchflussmenge berücksichtigt mehrere Faktoren, wie z. B. die Verlängerung der Lebensdauer des Reglers, die Abschwächung der Erosion/Vibrationen bei hohen Geschwindigkeiten und die Minimierung der Geräuschemissionen.

Bemerkung: alle angegebenen Leistungen beziehen sich auf einen eigenständigen Regler. Bei eingebautem Zubehör ist eine Verringerung des Durchflusses zu berücksichtigen.

Dival 700 3/4 BP - DN 1“1/2

Von 2 kPa [20 mbarg] bis 34 kPa [340 mbarg]

Dival 700 1/2 BP - (Genauigkeit 10%; AC10 nach EN334)											
Eingangsdruck		Ausgangsdruck									
		2 kPa 20 mbarg		5 kPa 50 mbarg		10 kPa 100 mbarg		20 kPa 200 mbarg		34 kPa 340 mbarg	
MPa	barg	Stm ³ /h	stf ³ /h	Stm ³ /h	stf ³ /h	Stm ³ /h	stf ³ /h	Stm ³ /h	stf ³ /h	Stm ³ /h	stf ³ /h
0,05	0,5	141	5000	134	4800	122	4400	118	4200	136	4900
0,10	1,0	181	6400	201	7100	234	8300	236	8400	209	7400
0,20	2,0	265	9400	294	10400	342	12100	364	12900	340	12100
0,25	2,5	312	11100	346	12300	390	13800	427	15100	395	14000
0,30	3,0	360	12800	400	14200	439	15600	490	17400	449	15900
0,40	4,0	352	12500	424	15000	508	18000	604	21400	718	25400
0,50	5,0	423	15000	509	18000	652	23100	734	26000	863	30500

CG = 158 K1 = 96

Tabelle 25 Dival 700 3/4 BP Durchflussvolumen bei einem Ausgangsdruck von 2 kPa | 20 mbarg bis 34 kPa | 340 mbarg

Dival 700 3/4 BP - DN 2“

Von 2 kPa [20 mbarg] bis 34 kPa [340 mbarg]

Dival 700 3/4 BP - (Genauigkeit 10%; AC10 nach EN334)											
Eingangsdruck		Ausgangsdruck									
		2 kPa 20 mbarg		5 kPa 50 mbarg		10 kPa 100 mbarg		20 kPa 200 mbarg		34 kPa 340 mbarg	
MPa	barg	Stm ³ /h	stf ³ /h	Stm ³ /h	stf ³ /h	Stm ³ /h	stf ³ /h	Stm ³ /h	stf ³ /h	Stm ³ /h	stf ³ /h
0,05	0,5	218	7700	205	7300	170	6100	147	5200	136	4900
0,10	1,0	290	10300	270	9600	275	9800	251	8900	209	7400
0,15	1,5	325	11500	318	11300	331	11700	319	11300	274	9700
0,20	2,0	417	14800	389	13800	399	14100	385	13600	340	12100
0,25	2,5	462	16400	468	16600	423	15000	434	15400	395	14000
0,30	3,0	498	17600	548	19400	439	15600	479	17000	449	15900
0,34	3,4	520	18400	552	19500	465	16500	535	18900	561	19900

CG = 171 K1 = 89

Tabelle 26 Dival 700 3/4 BP Durchflussvolumen bei einem Ausgangsdruck von 2 kPa | 20 mbarg bis 34 kPa | 340 mbarg

Hinweis: Die empfohlene maximale Durchflussmenge berücksichtigt mehrere Faktoren, wie z. B. die Verlängerung der Lebensdauer des Reglers, die Abschwächung der Erosion/Vibrationen bei hohen Geschwindigkeiten und die Minimierung der Geräuschemissionen.

Bemerkung: alle angegebenen Leistungen beziehen sich auf einen eigenständigen Regler. Bei eingebautem Zubehör ist eine Verringerung des Durchflusses zu berücksichtigen.



Dival 700 1 BP - DN 1“1/2

Von 5 kPa [50 mbarg] bis 34 kPa [340 mbarg]

Dival 700 1 BP - (Genauigkeit 10% ; AC10 nach EN334)											
Eingangsdruck		Ausgangsdruck									
		5 kPa 50 mbarg		10 kPa 100 mbarg		20 kPa 200 mbarg		30 kPa 300 mbarg		34 kPa 340 mbarg	
MPa	barg	Stm³/h	stf³/h	Stm³/h	stf³/h	Stm³/h	stf³/h	Stm³/h	stf³/h	Stm³/h	stf³/h
0,05	0,5	232	8200	250	8900	228	8100	210	7500	210	7500
0,10	1,0	309	11000	340	12100	346	12300	340	12100	340	12100
0,15	1,5	383	13600	427	15100	430	15200	417	14800	423	15000
0,20	2,0	452	16000	499	17700	507	18000	489	17300	521	18400
0,25	2,5	502	17800	527	18700	532	18800	522	18500	541	19200
0,30	3,0	548	19400	548	19400	548	19400	548	19400	548	19400
0,34	3,4	592	21000	592	21000	592	21000	592	21000	608	21500

CG = 332 K1 = 102

Tabelle 27 Dival 700 1 BP Durchflussvolumen bei einem Ausgangsdruck von 5 kPa | 50 mbarg bis 34 kPa | 340 mbarg

Dival 700 1 BP - DN 2“

Von 5 kPa [50 mbarg] bis 34 kPa [340 mbarg]

Dival 700 1 BP - (Genauigkeit 10% ; AC10 nach EN334)											
Eingangsdruck		Ausgangsdruck									
		5 kPa 50 mbarg		10 kPa 100 mbarg		20 kPa 200 mbarg		30 kPa 300 mbarg		34 kPa 340 mbarg	
MPa	barg	Stm³/h	stf³/h	Stm³/h	stf³/h	Stm³/h	stf³/h	Stm³/h	stf³/h	Stm³/h	stf³/h
0,05	0,5	235	8300	250	8900	228	8100	210	7500	210	7500
0,10	1,0	315	11200	340	12100	346	12300	340	12100	340	12100
0,15	1,5	405	14400	427	15100	430	15200	417	14800	423	15000
0,20	2,0	465	16500	499	17700	507	18000	489	17300	521	18400
0,25	2,5	531	18800	550	19500	555	19600	545	19300	564	20000
0,30	3,0	598	21200	598	21200	598	21200	598	21200	598	21200
0,34	3,4	642	22700	642	22700	642	22700	642	22700	642	22700

CG = 346 K1 = 86

Tabelle 28 Dival 700 1 BP Durchflussvolumen bei einem Ausgangsdruck von 2 kPa | 20 mbarg bis 34 kPa | 340 mbarg

Hinweis: Die empfohlene maximale Durchflussmenge berücksichtigt mehrere Faktoren, wie z. B. die Verlängerung der Lebensdauer des Reglers, die Abschwächung der Erosion/Vibrationen bei hohen Geschwindigkeiten und die Minimierung der Geräuschemissionen.

Bemerkung: alle angegebenen Leistungen beziehen sich auf einen eigenständigen Regler. Bei eingebautem Zubehör ist eine Verringerung des Durchflusses zu berücksichtigen.

Dival 700 1 1/4 BP - DN 1"1/2

Von 2 kPa [20 mbarg] bis 34 kPa [340 mbarg]

Dival 700 1 1/4 BP - (Genauigkeit 10%; AC10 nach EN334)											
Eingangsdruck		Ausgangsdruck									
		2 kPa 20 mbarg		5 kPa 50 mbarg		10 kPa 100 mbarg		20 kPa 200 mbarg		34 kPa 340 mbarg	
MPa	barg	Stm ³ /h	stf ³ /h	Stm ³ /h	stf ³ /h	Stm ³ /h	stf ³ /h	Stm ³ /h	stf ³ /h	Stm ³ /h	stf ³ /h
0,05	0,5	158	5600	189	6700	242	8600	258	9200	249	8800
0,08	0,8	263	9300	286	10100	314	11100	325	11500	322	11400
0,10	1,0	290	10300	320	11300	350	12400	375	13300	400	14200
0,13	1,3	337	11900	371	13200	402	14200	439	15600	478	16900
0,15	1,5	365	12900	401	14200	433	15300	476	16900	529	18700
0,18	1,8	404	14300	442	15700	476	16900	525	18600	604	21400
0,20	2,0	430	15200	469	16600	504	17800	558	19800	654	23100

CG = 393 K1 = 91

Tabelle 29 Dival 700 1 1/4 BP Durchflussvolumen bei einem Ausgangsdruck von 2 kPa | 20 mbarg bis 34 kPa | 340 mbarg

Dival 700 1 1/4 BP - DN 2"

Von 5 kPa [50 mbarg] bis 34 kPa [340 mbarg]

Dival 700 1 1/4 BP - (Genauigkeit 10%; AC10 nach EN334)											
Eingangsdruck		Ausgangsdruck									
		5 kPa 50 mbarg		10 kPa 100 mbarg		20 kPa 200 mbarg		30 kPa 300 mbarg		34 kPa 340 mbarg	
MPa	barg	Stm ³ /h	stf ³ /h	Stm ³ /h	stf ³ /h	Stm ³ /h	stf ³ /h	Stm ³ /h	stf ³ /h	Stm ³ /h	stf ³ /h
0,05	0,5	250	8900	265	9400	258	9200	240	8500	249	8800
0,08	0,8	310	11000	333	11800	325	11500	313	11100	322	11400
0,10	1,0	330	11700	350	12400	375	13300	400	14200	400	14200
0,13	1,3	373	13200	397	14100	439	15600	478	16900	478	16900
0,15	1,5	401	14200	427	15100	476	16900	520	18400	529	18700
0,18	1,8	442	15700	473	16800	525	18600	572	20200	604	21400
0,20	2,0	469	16600	503	17800	558	19800	607	21500	654	23100

CG = 440 K1 = 86

Tabelle 30 Dival 700 1 1/4 BP Durchflussvolumen bei einem Ausgangsdruck von 5 kPa | 50 mbarg bis 34 kPa | 340 mbarg

Hinweis: Die empfohlene maximale Durchflussmenge berücksichtigt mehrere Faktoren, wie z. B. die Verlängerung der Lebensdauer des Reglers, die Abschwächung der Erosion/Vibrationen bei hohen Geschwindigkeiten und die Minimierung der Geräuschemissionen.

Bemerkung: alle angegebenen Leistungen beziehen sich auf einen eigenständigen Regler. Bei eingebautem Zubehör ist eine Verringerung des Durchflusses zu berücksichtigen.



Dival 700 1/4 TR - DN 1“

Von 30 kPa [300 mbarg] bis 130 kPa [1300 mbarg]

Dival 700 1/4 TR - (Genauigkeit 10%; AC10 nach EN334)											
Eingangsdruck		Ausgangsdruck									
		30 kPa 300 mbarg		50 kPa 500 mbarg		70 kPa 700 mbarg		100 kPa 1000 mbarg		130 kPa 1300 mbarg	
MPa	barg	Stm³/h	stf³/h	Stm³/h	stf³/h	Stm³/h	stf³/h	Stm³/h	stf³/h	Stm³/h	stf³/h
0,05	0,5	30	1100	-	-	-	-	-	-	-	-
0,10	1,0	40	1500	40	1500	32	1200	-	-	-	-
0,20	2,0	73	2600	72	2600	65	2300	59	2100	56	2000
0,30	3,0	100	3600	100	3600	100	3600	100	3600	100	3600
0,45	4,5	139	5000	139	5000	139	5000	139	5000	140	5000
0,60	6,0	179	6400	179	6400	179	6400	179	6400	179	6400
0,85	8,5	226	8000	226	8000	226	8000	226	8000	226	8000

CG = 50 K1= 98

Tabelle 31 Dival 700 1/4 TR Durchflussvolumen bei einem Ausgangsdruck von 30 kPa | 300 mbarg bis 130 kPa | 1300 mbarg

Dival 700 1/4 TR - DN 1“1/2

Von 30 kPa [300 mbarg] bis 130 kPa [1300 mbarg]

Dival 700 1/4 TR - (Genauigkeit 10%; AC10 nach EN334)											
Eingangsdruck		Ausgangsdruck									
		30 kPa 300 mbarg		50 kPa 500 mbarg		70 kPa 700 mbarg		100 kPa 1000 mbarg		130 kPa 1300 mbarg	
MPa	barg	Stm³/h	stf³/h	Stm³/h	stf³/h	Stm³/h	stf³/h	Stm³/h	stf³/h	Stm³/h	stf³/h
0,05	0,5	26	1000	-	-	-	-	-	-	-	-
0,10	1,0	40	1500	40	1500	32	1200	-	-	-	-
0,20	2,0	73	2600	72	2600	65	2300	59	2100	55	2000
0,30	3,0	100	3600	100	3600	100	3600	100	3600	100	3600
0,45	4,5	139	5000	139	5000	139	5000	139	5000	140	5000
0,60	6,0	169	6000	179	6400	179	6400	179	6400	179	6400
0,85	8,5	225	8000	226	8000	226	8000	226	8000	226	8000

CG = 50 K1= 119

Tabelle 32 Dival 700 1/4 TR Durchflussvolumen bei einem Ausgangsdruck von 30 kPa | 300 mbarg bis 130 kPa | 1300 mbarg

Hinweis: Die empfohlene maximale Durchflussmenge berücksichtigt mehrere Faktoren, wie z. B. die Verlängerung der Lebensdauer des Reglers, die Abschwächung der Erosion/Vibrationen bei hohen Geschwindigkeiten und die Minimierung der Geräuschemissionen.

Bemerkung: alle angegebenen Leistungen beziehen sich auf einen eigenständigen Regler. Bei eingebautem Zubehör ist eine Verringerung des Durchflusses zu berücksichtigen.

Dival 700 1/4 TR - DN 2“

Von 30 kPa [300 mbarg] bis 130 kPa [1300 mbarg]

Dival 700 1/4 TR - (Genauigkeit 10%; AC10 nach EN334)											
Eingangsdruck		Ausgangsdruck									
		30 kPa 300 mbarg		50 kPa 500 mbarg		70 kPa 700 mbarg		100 kPa 1000 mbarg		130 kPa 1300 mbarg	
MPa	barg	Stm ³ /h	stf ³ /h	Stm ³ /h	stf ³ /h	Stm ³ /h	stf ³ /h	Stm ³ /h	stf ³ /h	Stm ³ /h	stf ³ /h
0,05	0,5	34	1300	-	-	-	-	-	-	-	-
0,10	1,0	40	1500	40	1500	32	1200	-	-	-	-
0,20	2,0	73	2600	72	2600	65	2300	59	2100	57	2100
0,30	3,0	100	3600	100	3600	100	3600	100	3600	100	3600
0,45	4,5	139	5000	139	5000	139	5000	139	5000	140	5000
0,60	6,0	179	6400	179	6400	179	6400	179	6400	179	6400
0,85	8,5	226	8000	226	8000	226	8000	226	8000	226	8000

CG = 50 K1= 115

Tabelle 33 Dival 700 1/4 TR Durchflussvolumen bei einem Ausgangsdruck von 30 kPa | 300 mbarg bis 130 kPa | 1300 mbarg

Dival 700 3/8 TR - DN 1“

Von 30 kPa [300 mbarg] bis 130 kPa [1300 mbarg]

Dival 700 3/8 TR - (Genauigkeit 10%; AC10 nach EN334)											
Eingangsdruck		Ausgangsdruck									
		30 kPa 300 mbarg		50 kPa 500 mbarg		70 kPa 700 mbarg		100 kPa 1000 mbarg		130 kPa 1300 mbarg	
MPa	barg	Stm ³ /h	stf ³ /h	Stm ³ /h	stf ³ /h	Stm ³ /h	stf ³ /h	Stm ³ /h	stf ³ /h	Stm ³ /h	stf ³ /h
0,05	0,5	60	2200	-	-	-	-	-	-	-	-
0,10	1,0	100	3600	95	3400	91	3300	-	-	-	-
0,20	2,0	136	4900	135	4800	120	4300	100	3600	94	3400
0,30	3,0	169	6000	179	6400	180	6400	180	6400	180	6400
0,45	4,5	249	8800	249	8800	249	8800	249	8800	249	8800
0,60	6,0	318	11300	318	11300	318	11300	318	11300	318	11300
0,85	8,5	412	14600	412	14600	412	14600	412	14600	412	14600

CG = 93 K1= 91

Tabelle 34 Dival 700 3/8 TR Durchflussvolumen bei einem Ausgangsdruck von 30 kPa | 300 mbarg bis 130 kPa | 1300 mbarg

Hinweis: Die empfohlene maximale Durchflussmenge berücksichtigt mehrere Faktoren, wie z. B. die Verlängerung der Lebensdauer des Reglers, die Abschwächung der Erosion/Vibrationen bei hohen Geschwindigkeiten und die Minimierung der Geräuschemissionen.

Bemerkung: alle angegebenen Leistungen beziehen sich auf einen eigenständigen Regler. Bei eingebautem Zubehör ist eine Verringerung des Durchflusses zu berücksichtigen.



Dival 700 3/8 TR - DN 1“1/2

Von 30 kPa [300 mbarg] bis 130 kPa [1300 mbarg]

Dival 700 3/8 TR - (Genauigkeit 10%; AC10 nach EN334)											
Eingangsdruck		Ausgangsdruck									
		30 kPa 300 mbarg		50 kPa 500 mbarg		70 kPa 700 mbarg		100 kPa 1000 mbarg		130 kPa 1300 mbarg	
MPa	barg	Stm³/h	stf³/h	Stm³/h	stf³/h	Stm³/h	stf³/h	Stm³/h	stf³/h	Stm³/h	stf³/h
0,05	0,5	55	2000	-	-	-	-	-	-	-	-
0,10	1,0	90	3200	80	2900	64	2300	-	-	-	-
0,20	2,0	147	5200	145	5200	144	5100	135	4800	131	4700
0,30	3,0	199	7100	199	7100	199	7100	200	7100	200	7100
0,45	4,5	284	10100	279	9900	291	10300	294	10400	294	10400
0,60	6,0	378	13400	378	13400	378	13400	378	13400	378	13400
0,85	8,5	471	16700	471	16700	471	16700	471	16700	472	16700

CG = 107 K1 = 101

Tabelle 35 Dival 700 3/8 TR Durchflussvolumen bei einem Ausgangsdruck von 30 kPa | 300 mbarg bis 130 kPa | 1300 mbarg

Dival 700 3/8 TR - DN 2“

Von 30 kPa [300 mbarg] bis 130 kPa [1300 mbarg]

Dival 700 3/8 TR - (Genauigkeit 10%; AC10 nach EN334)											
Eingangsdruck		Ausgangsdruck									
		30 kPa 300 mbarg		50 kPa 500 mbarg		70 kPa 700 mbarg		100 kPa 1000 mbarg		130 kPa 1300 mbarg	
MPa	barg	Stm³/h	stf³/h	Stm³/h	stf³/h	Stm³/h	stf³/h	Stm³/h	stf³/h	Stm³/h	stf³/h
0,05	0,5	55	2000	-	-	-	-	-	-	-	-
0,10	1,0	90	3200	80	2900	64	2300	-	-	-	-
0,20	2,0	147	5200	145	5200	144	5100	135	4800	131	4700
0,30	3,0	219	7800	219	7800	219	7800	219	7800	220	7800
0,45	4,5	284	10100	279	9900	293	10400	298	10600	298	10600
0,60	6,0	378	13400	378	13400	378	13400	378	13400	378	13400
0,85	8,5	471	16700	471	16700	471	16700	471	16700	472	16700

CG = 109 K1 = 104

Tabelle 36 Dival 700 3/8 TR Durchflussvolumen bei einem Ausgangsdruck von 30 kPa | 300 mbarg bis 130 kPa | 1300 mbarg

Hinweis: Die empfohlene maximale Durchflussmenge berücksichtigt mehrere Faktoren, wie z. B. die Verlängerung der Lebensdauer des Reglers, die Abschwächung der Erosion/Vibrationen bei hohen Geschwindigkeiten und die Minimierung der Geräuschemissionen.

Bemerkung: alle angegebenen Leistungen beziehen sich auf einen eigenständigen Regler. Bei eingebautem Zubehör ist eine Verringerung des Durchflusses zu berücksichtigen.

Dival 700 1/2 TR - DN 1“

Von 30 kPa [300 mbarg] bis 130 kPa [1300 mbarg]

Dival 700 1/2 TR - (Genauigkeit 10% ; AC10 nach EN334)											
Eingangsdruck		Ausgangsdruck									
		30 kPa 300 mbarg		50 kPa 500 mbarg		70 kPa 700 mbarg		100 kPa 1000 mbarg		130 kPa 1300 mbarg	
MPa	barg	Stm ³ /h	stf ³ /h	Stm ³ /h	stf ³ /h	Stm ³ /h	stf ³ /h	Stm ³ /h	stf ³ /h	Stm ³ /h	stf ³ /h
0,05	0,5	85	3100	-	-	-	-	-	-	-	-
0,10	1,0	130	4600	135	4800	127	4500	-	-	-	-
0,20	2,0	179	6400	240	8500	233	8300	219	7800	208	7400
0,30	3,0	199	7100	319	11300	323	11500	337	11900	339	12000
0,45	4,5	435	15400	473	16800	493	17500	523	18500	528	18700
0,60	6,0	471	16700	596	21100	636	22500	688	24300	696	24600
0,85	8,5	479	17000	737	26100	814	28800	914	32300	931	32900

CG = 180 K1 = 97

Tabelle 37 Dival 700 1/2 TR Durchflussvolumen bei einem Ausgangsdruck von 30 kPa | 300 mbarg bis 130 kPa | 1300 mbarg

Dival 700 1/2 TR - DN 1“1/2

Von 30 kPa [300 mbarg] bis 130 kPa [1300 mbarg]

Dival 700 1/2 TR - (Genauigkeit 10% ; AC10 nach EN334)											
Eingangsdruck		Ausgangsdruck									
		30 kPa 300 mbarg		50 kPa 500 mbarg		70 kPa 700 mbarg		100 kPa 1000 mbarg		130 kPa 1300 mbarg	
MPa	barg	Stm ³ /h	stf ³ /h	Stm ³ /h	stf ³ /h	Stm ³ /h	stf ³ /h	Stm ³ /h	stf ³ /h	Stm ³ /h	stf ³ /h
0,05	0,5	72	2600	-	-	-	-	-	-	-	-
0,10	1,0	160	5700	115	4100	103	3700	-	-	-	-
0,20	2,0	244	8700	184	6500	206	7300	240	8500	238	8500
0,30	3,0	349	12400	319	11300	343	12200	349	12400	349	12400
0,45	4,5	428	15200	466	16500	492	17400	498	17600	498	17600
0,60	6,0	547	19400	616	21800	640	22600	647	22900	647	22900
0,85	8,5	687	24300	785	27800	786	27800	787	27800	787	27800

CG = 170 K1 = 94

Tabelle 38 Dival 700 1/2 TR Durchflussvolumen bei einem Ausgangsdruck von 30 kPa | 300 mbarg bis 130 kPa | 1300 mbarg

Hinweis: Die empfohlene maximale Durchflussmenge berücksichtigt mehrere Faktoren, wie z. B. die Verlängerung der Lebensdauer des Reglers, die Abschwächung der Erosion/Vibrationen bei hohen Geschwindigkeiten und die Minimierung der Geräuschemissionen.

Bemerkung: alle angegebenen Leistungen beziehen sich auf einen eigenständigen Regler. Bei eingebautem Zubehör ist eine Verringerung des Durchflusses zu berücksichtigen.



Dival 700 1/2 TR - DN 2“

Von 30 kPa [300 mbarg] bis 130 kPa [1300 mbarg]

Dival 700 1/2 TR - (Genauigkeit 10% ; AC10 nach EN334)											
Eingangsdruck		Ausgangsdruck									
		30 kPa 300 mbarg		50 kPa 500 mbarg		70 kPa 700 mbarg		100 kPa 1000 mbarg		130 kPa 1300 mbarg	
MPa	barg	Stm³/h	stf³/h	Stm³/h	stf³/h	Stm³/h	stf³/h	Stm³/h	stf³/h	Stm³/h	stf³/h
0,05	0,5	73	2600	-	-	-	-	-	-	-	-
0,10	1,0	160	5700	115	4100	103	3700	-	-	-	-
0,20	2,0	244	8700	179	6400	205	7300	195	6900	187	6700
0,30	3,0	249	8800	319	11300	343	12200	349	12400	349	12400
0,45	4,5	428	15200	488	17300	496	17600	498	17600	498	17600
0,60	6,0	547	19400	636	22500	644	22800	647	22900	647	22900
0,85	8,5	687	24300	786	27800	786	27800	787	27800	787	27800

CG = 179 K1= 93

Tabelle 39 Dival 700 1/2 TR Durchflussvolumen bei einem Ausgangsdruck von 30 kPa | 300 mbarg bis 130 kPa | 1300 mbarg

Dival 700 3/4 TR - DN 1“

Von 30 kPa [300 mbarg] bis 130 kPa [1300 mbarg]

Dival 700 3/4 TR - (Genauigkeit 10% ; AC10 nach EN334)											
Eingangsdruck		Ausgangsdruck									
		30 kPa 300 mbarg		50 kPa 500 mbarg		70 kPa 700 mbarg		100 kPa 1000 mbarg		130 kPa 1300 mbarg	
MPa	barg	Stm³/h	stf³/h	Stm³/h	stf³/h	Stm³/h	stf³/h	Stm³/h	stf³/h	Stm³/h	stf³/h
0,05	0,5	130	4600	-	-	-	-	-	-	-	-
0,10	1,0	170	6100	220	7800	204	7300	-	-	-	-
0,20	2,0	230	8200	330	11700	338	12000	298	10600	279	9900
0,25	2,5	236	8400	376	13300	373	13200	350	12400	346	12300
0,30	3,0	239	8500	419	14800	403	14300	399	14100	399	14100
0,40	4,0	464	16400	498	17600	498	17600	498	17600	498	17600
0,50	5,0	478	16900	597	21100	597	21100	680	24100	697	24700

CG = 317 K1= 93

Tabelle 40 Dival 700 3/4 TR Durchflussvolumen bei einem Ausgangsdruck von 30 kPa | 300 mbarg bis 130 kPa | 1300 mbarg

Hinweis: Die empfohlene maximale Durchflussmenge berücksichtigt mehrere Faktoren, wie z. B. die Verlängerung der Lebensdauer des Reglers, die Abschwächung der Erosion/Vibrationen bei hohen Geschwindigkeiten und die Minimierung der Geräuschemissionen.

Bemerkung: alle angegebenen Leistungen beziehen sich auf einen eigenständigen Regler. Bei eingebautem Zubehör ist eine Verringerung des Durchflusses zu berücksichtigen.

Dival 700 3/4 TR - DN 1“1/2

Von 30 kPa [300 mbarg] bis 130 kPa [1300 mbarg]

Dival 700 3/4 TR - (Genauigkeit 10% ; AC10 nach EN334)											
Eingangsdruck		Ausgangsdruck									
		30 kPa 300 mbarg		50 kPa 500 mbarg		70 kPa 700 mbarg		100 kPa 1000 mbarg		130 kPa 1300 mbarg	
MPa	barg	Stm ³ /h	stf ³ /h	Stm ³ /h	stf ³ /h	Stm ³ /h	stf ³ /h	Stm ³ /h	stf ³ /h	Stm ³ /h	stf ³ /h
0,05	0,5	125	4500	-	-	-	-	-	-	-	-
0,10	1,0	200	7100	240	8500	200	7100	-	-	-	-
0,20	2,0	339	12000	389	13800	395	14000	361	12800	344	12200
0,25	2,5	395	14000	468	16600	491	17400	479	17000	476	16900
0,30	3,0	449	15900	548	19400	588	20800	599	21200	599	21200
0,40	4,0	647	22900	797	28200	797	28200	781	27600	778	27500
0,50	5,0	796	28200	896	31700	936	33100	946	33500	946	33500

CG = 307 K1= 91

Tabelle 41 Dival 700 3/4 TR Durchflussvolumen bei einem Ausgangsdruck von 30 kPa | 300 mbarg bis 130 kPa | 1300 mbarg

Dival 700 3/4 TR - DN 2“

Von 30 kPa [300 mbarg] bis 130 kPa [1300 mbarg]

Dival 700 3/4 TR - (Genauigkeit 10% ; AC10 nach EN334)											
Eingangsdruck		Ausgangsdruck									
		30 kPa 300 mbarg		50 kPa 500 mbarg		70 kPa 700 mbarg		100 kPa 1000 mbarg		130 kPa 1300 mbarg	
MPa	barg	Stm ³ /h	stf ³ /h	Stm ³ /h	stf ³ /h	Stm ³ /h	stf ³ /h	Stm ³ /h	stf ³ /h	Stm ³ /h	stf ³ /h
0,05	0,5	125	4500	-	-	-	-	-	-	-	-
0,10	1,0	200	7100	240	8500	200	7100	-	-	-	-
0,20	2,0	339	12000	389	13800	395	14000	454	16100	448	15900
0,25	2,5	395	14000	468	16600	510	18100	582	20600	594	21000
0,30	3,0	449	15900	548	19400	628	22200	711	25200	724	25600
0,40	4,0	647	22900	797	28200	797	28200	797	28200	798	28200
0,50	5,0	796	28200	896	31700	936	33100	946	33500	946	33500

CG = 320 K1= 89

Tabelle 42 Dival 700 3/4 TR Durchflussvolumen bei einem Ausgangsdruck von 30 kPa | 300 mbarg bis 130 kPa | 1300 mbarg

Hinweis: Die empfohlene maximale Durchflussmenge berücksichtigt mehrere Faktoren, wie z. B. die Verlängerung der Lebensdauer des Reglers, die Abschwächung der Erosion/Vibrationen bei hohen Geschwindigkeiten und die Minimierung der Geräuschemissionen.

Bemerkung: alle angegebenen Leistungen beziehen sich auf einen eigenständigen Regler. Bei eingebautem Zubehör ist eine Verringerung des Durchflusses zu berücksichtigen.



Dival 700 1 TR - DN 1“1/2

Von 30 kPa [300 mbarg] bis 130 kPa [1300 mbarg]

Dival 700 1 TR - (Genauigkeit 10% ; AC10 nach EN334)											
Eingangsdruck		Ausgangsdruck									
		30 kPa 300 mbarg		50 kPa 500 mbarg		70 kPa 700 mbarg		100 kPa 1000 mbarg		130 kPa 1300 mbarg	
MPa	barg	Stm³/h	stf³/h	Stm³/h	stf³/h	Stm³/h	stf³/h	Stm³/h	stf³/h	Stm³/h	stf³/h
0,05	0,5	210	7500	-	-	-	-	-	-	-	-
0,10	1,0	340	12100	330	11700	266	9400	-	-	-	-
0,15	1,5	417	14800	426	15100	422	15000	359	12700	282	10000
0,20	2,0	489	17300	534	18900	547	19400	507	18000	486	17200
0,25	2,5	522	18500	549	19400	576	20400	560	19800	556	19700
0,30	3,0	548	19400	548	19400	588	20800	599	21200	599	21200
0,34	3,4	592	21000	681	24100	721	25500	709	25100	705	24900

CG = 429 K1 = 85

Tabelle 43 Dival 700 1 TR Durchflussvolumen bei einem Ausgangsdruck von 30 kPa | 300 mbarg bis 130 kPa | 1300 mbarg

Dival 700 1 TR - DN 2“

Von 30 kPa [300 mbarg] bis 130 kPa [1300 mbarg]

Dival 700 1 TR - (Genauigkeit 10% ; AC10 nach EN334)											
Eingangsdruck		Ausgangsdruck									
		30 kPa 300 mbarg		50 kPa 500 mbarg		70 kPa 700 mbarg		100 kPa 1000 mbarg		130 kPa 1300 mbarg	
MPa	barg	Stm³/h	stf³/h	Stm³/h	stf³/h	Stm³/h	stf³/h	Stm³/h	stf³/h	Stm³/h	stf³/h
0,05	0,5	210	7500	-	-	-	-	-	-	-	-
0,10	1,0	340	12100	330	11700	266	9400	-	-	-	-
0,15	1,5	417	14800	433	15300	423	15000	359	12700	282	10000
0,20	2,0	489	17300	570	20200	555	19600	507	18000	486	17200
0,25	2,5	545	19300	593	21000	585	20700	560	19800	556	19700
0,30	3,0	598	21200	598	21200	598	21200	599	21200	599	21200
0,34	3,4	642	22700	687	24300	722	25500	768	27200	776	27500

CG = 447 K1 = 86

Tabelle 44 Dival 700 1 TR Durchflussvolumen bei einem Ausgangsdruck von 30 kPa | 300 mbarg bis 130 kPa | 1300 mbarg

Hinweis: Die empfohlene maximale Durchflussmenge berücksichtigt mehrere Faktoren, wie z. B. die Verlängerung der Lebensdauer des Reglers, die Abschwächung der Erosion/Vibrationen bei hohen Geschwindigkeiten und die Minimierung der Geräuschemissionen.

Bemerkung: alle angegebenen Leistungen beziehen sich auf einen eigenständigen Regler. Bei eingebautem Zubehör ist eine Verringerung des Durchflusses zu berücksichtigen.

Dival 700 1 1/4 TR - DN 1"1/2

Von 30 kPa [300 mbarg] bis 130 kPa [1300 mbarg]

Dival 700 1 1/4 TR - (Genauigkeit 10% ; AC10 nach EN334)											
Eingangsdruck		Ausgangsdruck									
		30 kPa 300 mbarg		50 kPa 500 mbarg		70 kPa 700 mbarg		100 kPa 1000 mbarg		130 kPa 1300 mbarg	
MPa	barg	Stm ³ /h	stf ³ /h	Stm ³ /h	stf ³ /h	Stm ³ /h	stf ³ /h	Stm ³ /h	stf ³ /h	Stm ³ /h	stf ³ /h
0,05	0,5	240	8500	-	-	-	-	-	-	-	-
0,08	0,8	313	11100	317	11200	0	0	-	-	-	-
0,10	1,0	400	14200	350	12400	326	11600	-	-	-	-
0,13	1,3	478	16900	429	15200	398	14100	363	12900	-	-
0,15	1,5	520	18400	489	17300	463	16400	457	16200	347	12300
0,18	1,8	572	20200	589	20800	577	20400	574	20300	499	17700
0,20	2,0	607	21500	655	23200	652	23100	652	23100	633	22400

CG = 530 K1 = 85

Tabelle 45 Dival 700 1 1/4 TR Durchflussvolumen bei einem Ausgangsdruck von 30 kPa | 300 mbarg bis 130 kPa | 1300 mbarg

Dival 700 1 1/4 TR - DN 2"

Von 30 kPa [300 mbarg] bis 130 kPa [1300 mbarg]

Dival 700 1 1/4 TR - (Genauigkeit 10% ; AC10 nach EN334)											
Eingangsdruck		Ausgangsdruck									
		30 kPa 300 mbarg		50 kPa 500 mbarg		70 kPa 700 mbarg		100 kPa 1000 mbarg		130 kPa 1300 mbarg	
MPa	barg	Stm ³ /h	stf ³ /h	Stm ³ /h	stf ³ /h	Stm ³ /h	stf ³ /h	Stm ³ /h	stf ³ /h	Stm ³ /h	stf ³ /h
0,05	0,5	240	8500	-	-	-	-	-	-	-	-
0,08	0,8	313	11100	317	11200	263	9300	-	-	-	-
0,10	1,0	400	14200	350	12400	326	11600	-	-	-	-
0,13	1,3	478	16900	429	15200	398	14100	365	12900	-	-
0,15	1,5	520	18400	489	17300	463	16400	459	16300	349	12400
0,18	1,8	572	20200	589	20800	577	20400	575	20400	499	17700
0,20	2,0	607	21500	655	23200	652	23100	652	23100	633	22400

CG = 570 K1 = 86

Tabelle 46 Dival 700 1 1/4 TR Durchflussvolumen bei einem Ausgangsdruck von 30 kPa | 300 mbarg bis 130 kPa | 1300 mbarg

Hinweis: Die empfohlene maximale Durchflussmenge berücksichtigt mehrere Faktoren, wie z. B. die Verlängerung der Lebensdauer des Reglers, die Abschwächung der Erosion/Vibrationen bei hohen Geschwindigkeiten und die Minimierung der Geräuschemissionen.

Bemerkung: alle angegebenen Leistungen beziehen sich auf einen eigenständigen Regler. Bei eingebautem Zubehör ist eine Verringerung des Durchflusses zu berücksichtigen.



Pietro Fiorentini

TB0024DE



Die Angaben sind unverbindlich. Wir behalten uns das Recht vor,
ohne vorherige Ankündigung Änderungen vorzunehmen.

[dival700_technischeBroschüre_DE_revA](#)

www.fiorentini.com