

FEX

Regulador de gas de baja presión



FOLLETO TÉCNICO

Pietro Fiorentini S.p.A.

Via E. Fermi, 8/10 | 36057 Arcugnano, Italia | +39 0444 968 511
sales@fiorentini.com

Los datos contenidos en este documento no son vinculantes.
Pietro Fiorentini se reserva el derecho de efectuar cambios sin previo aviso.

fex_technicalbrochure_ESP_revB

www.fiorentini.com

Quiénes somos

Somos una empresa internacional especializada en el diseño y la fabricación de dispositivos y soluciones de vanguardia para sistemas de procesamiento, transporte y distribución de gas natural.

Somos el socio ideal para los operadores del sector del petróleo y el gas, con una oferta comercial que abarca toda la cadena del gas natural.

Estamos en constante evolución para satisfacer las más altas expectativas de nuestros clientes en términos de calidad y fiabilidad.

Nuestro objetivo es estar un paso por delante de la competencia, con tecnologías personalizadas y un programa de servicio posventa realizado con el más alto grado de profesionalismo.



Ventajas de Pietro Fiorentini



Asistencia técnica localizada

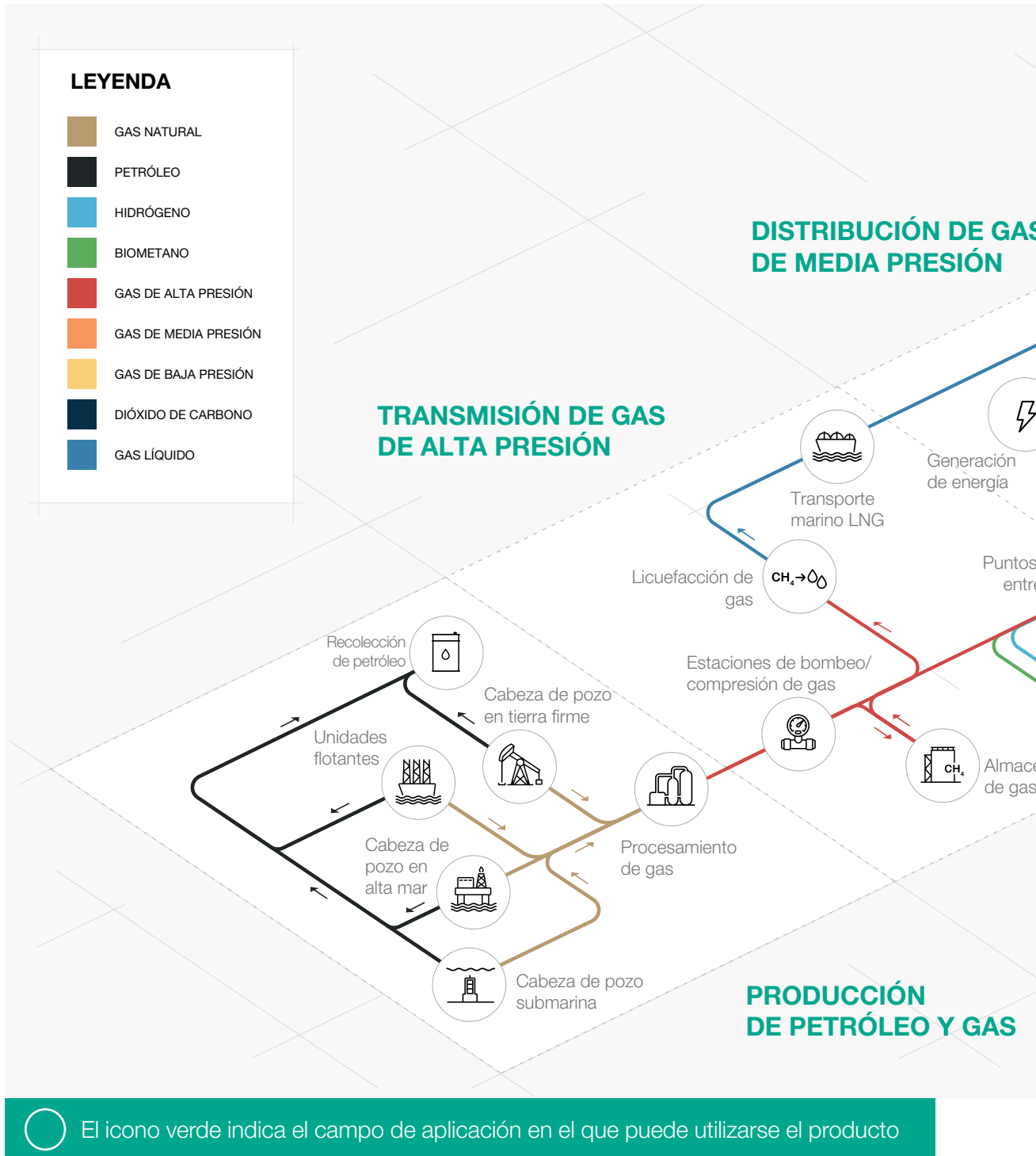


Experiencia desde 1940



Operamos en más de 100 países

Área de aplicación



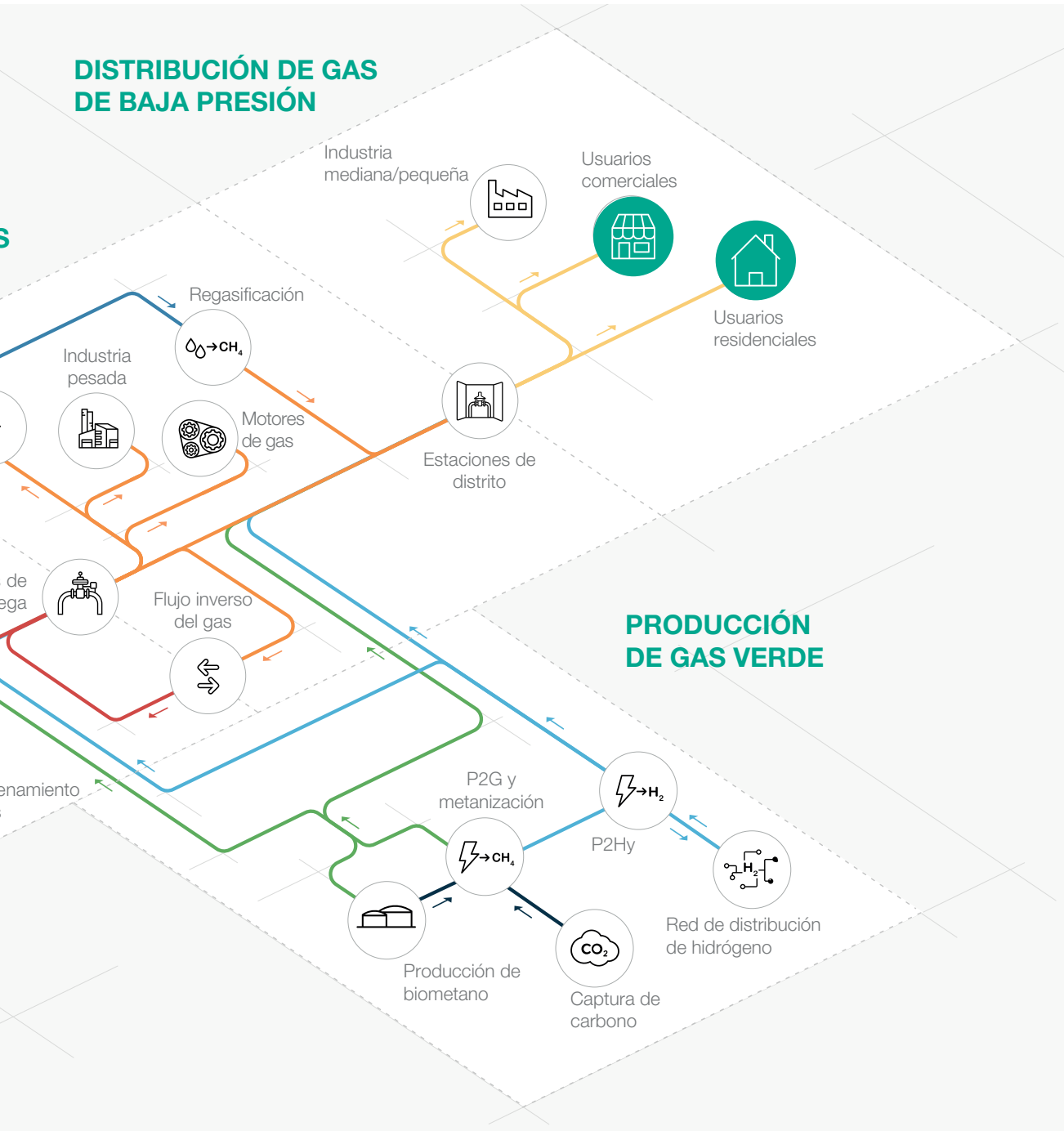


Figura 1 Mapa de áreas de aplicación



Introducción

FEX es un regulador de presión de gas de acción directa con muelle de dos etapas de Pietro Fiorentini.

Está especialmente indicado para redes de distribución de gas natural a baja presión para usuarios residenciales y comerciales.

Debe utilizarse con gases no corrosivos previamente filtrados, incluidos el biometano y el gas natural mezclado con hidrógeno.

Según la norma europea EN 334, se clasifica como Fail Close, ya que siempre se suministra con un dispositivo de protección contra sobrepresión (válvula de cierre de golpe).

FEX está preparado para mezclar hidrógeno con NG-H2.

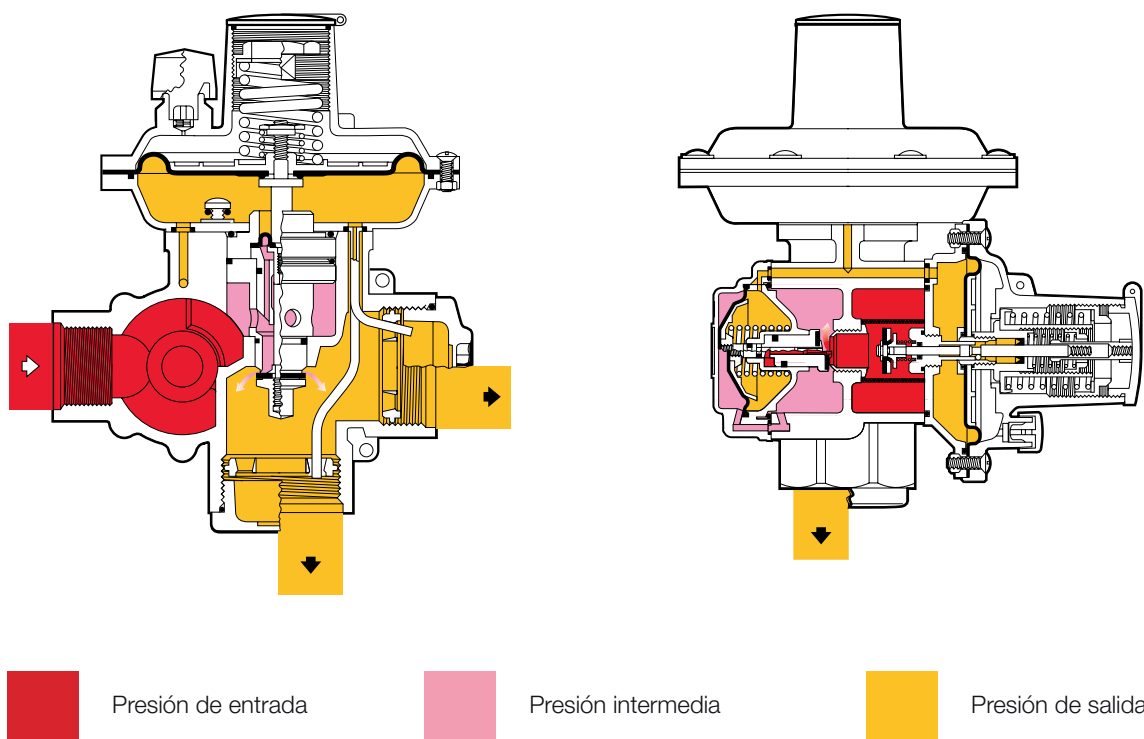


Figura 2 FEX

Características y rangos de calibración

FEX es un dispositivo de dos etapas para baja presión equipado con cierre rápido integrado (OPSO y UPSO), y válvula de protección contra incendios opcional.

La regulación equilibrada de la 1.^a etapa limita la variación de presión a la 2.^a etapa, por lo que es posible alcanzar una elevada precisión de la presión de salida regulada. Por lo tanto, un regulador equilibrado de doble etapa tiene un orificio de tamaño único para todas las condiciones de presión y caudal.

FEX puede instalarse en posición vertical u horizontal y tiene una entrada en línea y dos salidas. Esto reduce enormemente las necesidades de espacio para todo tipo de instalaciones.

El regulador FEX es altamente personalizable en cuanto a ajustes, racores y accesorios.



Figura 3 FEX

Ventajas competitivas de FEX



Funciona con baja presión diferencial



Válvula de cierre por sobrepresión
Válvula de cierre rápido por depresión



Regulación en dos etapas con enchufe equilibrado en la primera etapa



Gran personalización



Opción de válvula térmica integrada



Filtro incorporado



Adecuado para la instalación en el exterior



Compatible con biometano e hidrógeno mezclado hasta un 20%. Mezclas superiores disponibles bajo pedido

Características

Características	Valores		
Presión de diseño* (PS ¹ / DP ²)	0,86 MPa 8,6 bar		
Presión de entrada (MAOP / pumáx ¹)	0,01 - 0,86 MPa 0,1 - 8,6 bar		
Capacidad nominal	50 - 100 m ³ /h 1765 - 3530 ft ³ /h		
	Versión BP	Versión MP	
Rango de presión aguas abajo Wds	1,3 - 9,9 kPa 13 - 99 milibar	10 - 35 kPa 100 - 350 milibar	
Rango de presión aguas abajo Wdso	3,2 - 16 kPa 32 - 160 milibar	15,5 - 50 kPa 155 - 500 milibar	
Rango de presión aguas abajo Wdsu	0,6 - 25 kPa 6 - 250 milibar	-	
Clase de precisión (AC)	10		
Sobrepresión de bloqueo (SG)	20		
	Versión estándar	Versión de temperatura ampliada	Versión ártica
Temperatura ambiente* (TS ¹)**	de -20 °C a +60 °C de -4 °F a +140 °F	de -30 °C a +60 °C de -22 °F a +140 °F	de -40 °C a +60 °C de -40 °F a +140 °F
Temperatura del gas de entrada***	de -10 °C a +60 °C de +14 °F a +140 °F	de -20 °C a +60 °C de -4 °F a +140 °F	de -30 °C a +60 °C de -22 °F a +140 °F
Conexión del cuerpo	Entrada G 1" y salida G 1" 1/2 según ISO 228/1, otras configuraciones o conexiones a petición		
Accesorios	<ul style="list-style-type: none"> Gas (según UNI EN ISO 228-1:2003) Junta giratoria plana (según NF E29-533: 2014 y NF E29-536: 2017) NPT (según ASME B1.20.1, excluidas las conexiones con sellado metal/metal) Clase embridada 150 RF (ASME B16.5) 		

(¹) de acuerdo con la norma EN334

(²) de acuerdo con la norma ISO 23555-1

(*) NOTA: Otras características funcionales o rangos de temperatura ampliados pueden estar disponibles bajo pedido. El rango de temperatura de gas de entrada indicado es el máximo para el que se garantizan todas las prestaciones del equipo, incluida la precisión. El producto puede tener rangos de temperatura o presiones distintas de acuerdo con la versión o los accesorios instalados.

(**) NOTA: El intervalo de temperatura indicado es el intervalo de funcionamiento para el que se garantizan la resistencia mecánica y el índice de fugas del equipo. Algunos materiales de la carrocería, si se dispone de varias opciones, pueden no ser adecuados para todas las versiones disponibles mostradas.

(***) NOTA: El rango de temperatura indicado es el rango para el cual se garantiza el rendimiento total del equipo, incluida la precisión y el bloqueo. Algunos materiales de la carrocería, si se dispone de varias opciones, pueden no ser adecuados para todas las versiones disponibles mostradas.

Tabla 1 Características

Materiales y aprobaciones

Pieza	Material
Diafragma y asientos	Caucho nitrílico para la versión BP Tejido engomado para la versión MP
Anillos de estanqueidad	Nitrilo
Cuerpo y tapa	Aluminio
Asiento	Zamak

NOTA: los materiales indicados anteriormente se refieren a los modelos estándares. Se pueden proporcionar diferentes materiales según las necesidades específicas.

Tabla 2 Materiales

Normas de fabricación y aprobaciones

El regulador **FEX** está diseñado conforme a la norma europea EN 13611.

En función de la versión/configuración, el regulador FEX cumple:



EN 13611



UNI 8827



EN 16129



EN 88-2



UNI 11655



NF
E29-190-2



Presión de funcionamiento máxima permitida

MAOP Presión de funcionamiento máxima permitida (p_{umax} de acuerdo con EN334)					
	Versión	Cabezal de control			
		FEX BP		FEX MP	
		MPa	bar	MPa	bar
SIN MARCADO CE	todas las versiones	0.86	8.6	0.86	8.6

Tabla 3 MAOP Presión de funcionamiento máxima permitida sin marcado CE

Gamas de muelles y cabezales de control

Rangos de presión de los cabezales de control			
	Cabezal de control BP	Cabezal de control MP	Tabla de muelles enlace web
Modelo	kPa mbar	kPa mbar	
FEX	1,3 - 9,9 13 - 99	10 - 35 100 - 350	TT00069

Tabla 4 Tabla de ajustes

VERSIÓN BP FEX50 / FEX75 / FEX100							
Código del artículo de muelle	Color del muelle	d	Lo	De	Rango del muelle (mbar)		
					Min.	Máx.	
64470171BI	Blanco	1.8	57	34	13	19	
64470130AR	Naranja	1.8	78	34	20	26	
64470131VE	Verde	2.2	70	34	27	39	
64470132RO	Rojo	2.4	67	34	40	59	
64470133BL	Azul	2.4	84	34	60	79	
64470134AZ	Azul cielo	3	65	34	80	99	

d = Diámetro del cable (mm) **Lo** = Longitud del muelle (mm) **De** = Diámetro externo (mm)

Tabla 5 Calibración de la versión BP FEX50 / FEX75 /FEX100

VERSIÓN MP FEX50 / FEX75 / FEX100							
Código del artículo de muelle	Color del muelle	d	Lo	De	Rango del muelle (mbar)		
					Min.	Máx.	
64470134AZ	Azul cielo	3	65	34	100	119	
64470135GI	Amarillo	3.2	63	34	120	209	
64470136GR	Gris	3.5	69	34	210	350	

d = Diámetro del cable (mm) **Lo** = Longitud del muelle (mm) **De** = Diámetro externo (mm)

Tabla 6 Calibración de la versión MP FEX50 / FEX75 /FEX100

Enlace general a las tablas de calibración: [HAGA CLIC AQUÍ](#) o utilice el código QR:





Accesorios

Para los reguladores de presión:

- Válvula de cierre rápido
- IRV
- Filtro de nailon
- Accesorios
- Válvula de seguridad térmica

Válvula de cierre rápido

FEX se suministra siempre con una válvula de cierre rápido incorporada. Las características principales del dispositivo son:



Válvula de cierre por sobrepresión
Válvula de cierre rápido por depresión



Dimensiones compactas

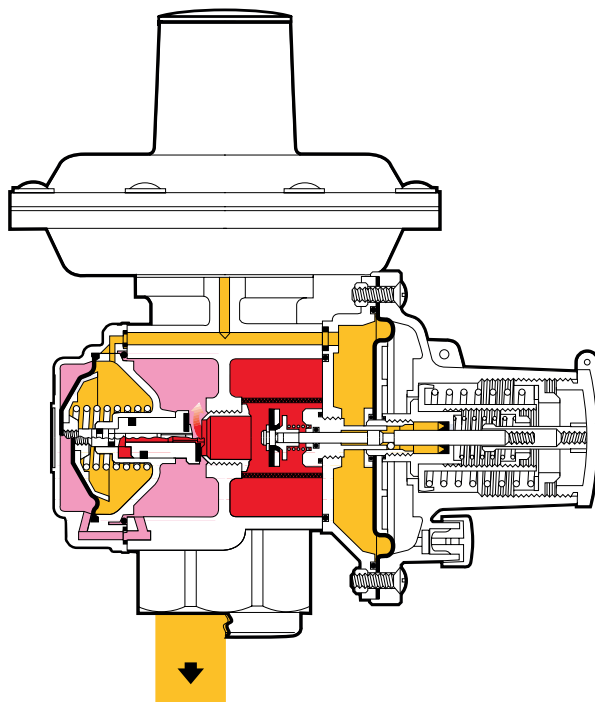


Figura 4 FEX con cierre rápido

Tipos y gama de cierres rápidos

Tipo SSV	Modelo	Funcionamiento	Rango Wh		Enlace web de la tabla de muelles
			kPa	mbar	
FEX	BP	OPSO	3,2 - 16	32 - 160	TT00069
FEX	MP	OPSO	15,5 - 50	155 - 500	TT00069
FEX	BP	UPSO	0,6 - 25	6 - 250	TT00069

Tabla 8 Tabla de ajustes

VÁLVULA DE CIERRE RÁPIDO BP FEX50 / FEX75 / FEX100 POR SOBREPRESIÓN

Código del artículo de muelle	Color del muelle	d	Lo	De	Rango del muelle			
					kPa		mbar	
					Min.	Máx.	Min.	Máx.
64470111VE	Verde	2	45	34	3.2	5.4	32	54
64470113AZ	Azul cielo	2.3	44	34	5.5	9.9	55	99
64470114MA	Marrón	2.4	51	34	10	16	100	160

d = Diámetro del cable (mm) **Lo** = Longitud del muelle (mm) **De** = Diámetro externo (mm)

Tabla 7 Cierre rápido BP FEX50 / FEX75 / FEX100 por sobrepresión

VÁLVULA DE CIERRE RÁPIDO MP FEX50 / FEX75 / FEX100 POR SOBREPRESIÓN

Código del artículo de muelle	Color del muelle	d	Lo	De	Rango del muelle			
					kPa		mbar	
					Min.	Máx.	Min.	Máx.
64470115GR	Gris	2.8	42	34	11,5	20,9	115	209
64470116GI	Amarillo	3.2	40	34	21	32,9	210	329
64470416BI	Blanco	3.1	48	34	33	50	330	500

d = Diámetro del cable (mm) **Lo** = Longitud del muelle (mm) **De** = Diámetro externo (mm)

Tabla 9 Cierre rápido MP FEX50 / FEX75 / FEX100 por sobrepresión

VÁLVULA DE CIERRE RÁPIDO BP FEX50 / FEX75 / FEX100 POR DEPRESIÓN

Código del artículo de muelle	Color del muelle	d	Lo	De	Rango del muelle			
					kPa		mbar	
					Min.	Máx.	Min.	Máx.
64470024BI	Blanco	1.3	45	15	4	7.9	40	79
64470031RO	Rojo	1.7	40	15	8	13,9	80	139
64470038GI	Amarillo	2	40	15	14	25	140	250

d = Diámetro del cable (mm) **Lo** = Longitud del muelle (mm) **De** = Diámetro externo (mm)

Tabla 10 Cierre rápido BP FEX50 / FEX75 / FEX100 por depresión



IRV

FEX tiene una válvula de descarga simbólica integrada que descarga un pequeño volumen de gas a la atmósfera cuando el regulador supera el punto de ajuste de la válvula de alivio. Evita que la válvula de cierre rápido (con rearme manual) se dispare en caso de condiciones anormales de sobrepresión no peligrosas. En caso necesario, el testigo IRV puede activarse o desactivarse sobre el terreno. Las condiciones más comunes son:

- expansión térmica debida a la variación de temperatura entre el día y la noche
- aparato de encendido/apagado rápido
- pequeña fuga interna

VÁLVULA DE DESCARGA BP FEX50 / FEX75 / FEX100

Código del artículo de muelle	Color del muelle	d	Lo	De	Rango del muelle			
					kPa		mbar	
					Min.	Máx.	Min.	Máx.
64470027VER	Verde	1.2	30	15,4	1	1.5	10	15
64470030NER	Negro	1.2	35	15	1.6	3.4	16	34

d = Diámetro del cable (mm) **Lo** = Longitud del muelle (mm) **De** = Diámetro externo (mm)

Tabla 11 Calibración de la válvula de descarga BP FEX50 / FEX75 / FEX100; *los rangos de los muelles se refieren al diferencial entre la calibración del regulador y la activación de la descarga.

VÁLVULA DE DESCARGA MP FEX50 / FEX75 / FEX100

Código del artículo de muelle	Color del muelle	d	Lo	De	Rango del muelle			
					kPa		mbar	
					Min.	Máx.	Min.	Máx.
64470024BI	Blanco	1.3	45	15	3.5	7	35	70
64470040GR	Gris	1.5	44	15	7.1	11	71	110

d = Diámetro del cable (mm) **Lo** = Longitud del muelle (mm) **De** = Diámetro externo (mm)

Tabla 12 Calibración de la válvula de descarga MP FEX50 / FEX75 / FEX100; *los rangos de los muelles se refieren al diferencial entre la calibración del regulador y la activación de la descarga.

Filtro de nailon

FEX está equipado con una malla de nailon de 100 micras | 140 mallas (versión estándar de FEX) y de 300 micras | 50 mallas (versión ártica de FEX) para evitar que partículas extrañas, como escoria de soldadura o virutas de PE, se queden atascadas entre el orificio y el asiento/disco, evitando así el bloqueo en instalaciones nuevas.

El propósito de la malla de nailon es proporcionar protección a FEX y sus accesorios, protegiendo así el sistema de tuberías aguas abajo del cliente.



Figura 5 Filtro de nailon

Válvula de seguridad térmica

La válvula térmica es un dispositivo de seguridad que cierra el flujo de gas de entrada en caso de temperatura ambiente excesiva, por ejemplo, debido a un incendio.

La válvula está preparada para detener el flujo de gas hasta 90 minutos a 1472 °F | 800 °C. El mecanismo de la válvula está compuesto por un asiento, un obturador, un muelle y un bloque de material termoplástico. El bloque mantiene la válvula abierta en condiciones normales y, cuando la temperatura supera un determinado límite, se ablanda liberando el tapón y deteniendo el flujo. Existen dos tamaños en función del flujo y la caída de presión: TVD1 (normalmente para FE) y TVD2 (normalmente para FEX).

Límites de temperatura:

212 °F +/- 18 °F | 100 °C +/- 10 °C

320 °F +/- 18 °F | 160 °C +/- 10 °C

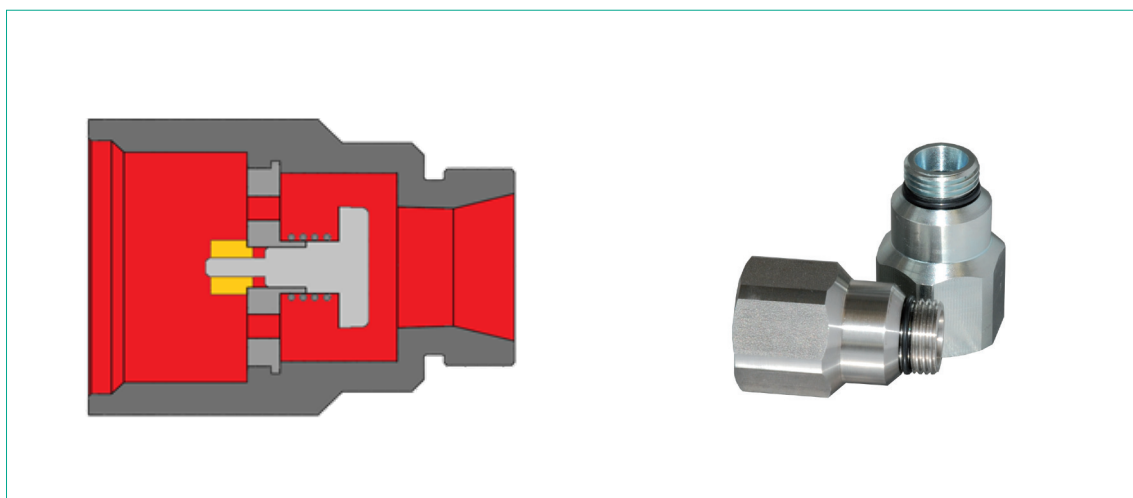


Figura 6 Válvula de seguridad térmica

Caída de presión de la válvula de protección contra incendios TVD1 (normalmente para FE)

Presión de entrada		Caudal											
		1 m³/h 35 scfh		5 m³/h 175 scfh		9.9 m³/h 350 scfh		14.9 m³/h 525 scfh		24.8 m³/h 875 scfh		42.8 m³/h 1500 scfh	
kPa	mbar	kPa	mbar	kPa	mbar	kPa	mbar	kPa	mbar	kPa	mbar	kPa	mbar
6,9	69,0	0	0	0,3	3,0	1,0	1,0	3,73	37,3	5,5	55,0	-	-
13,8	138,0	0	0	0,25	2,5	0,87	8,7	3,48	34,8	5,0	50,0	-	-
34,5	345,0	0	0	0,2	2,0	0,75	7,5	3,23	32,3	4,5	45,0	12,0	120
69,0	690,0	0	0	0,15	1,5	0,62	6,2	2,49	24,9	3,5	35,0	8,0	80
≥ 276	≥ 2760	0	0	0,1	1,0	0,5	5,0	1,49	14,9	2,0	20,0	4,0	40

Tabla 13 Tabla de caída de presión de la válvula de protección contra incendios TVD1 (normalmente para FE)

Caída de presión de la válvula de protección contra incendios TVD2 (normalmente para FEX)

Presión de entrada		Caudal											
		5 m³/h 175 scfh		9.9 m³/h 350 scfh		20 m³/h 700 scfh		50 m³/h 1750 scfh		75 m³/h 2600 scfh		100 m³/h 3500 scfh	
kPa	mbar	kPa	mbar	kPa	mbar	kPa	mbar	kPa	mbar	kPa	mbar	kPa	mbar
6,9	69,0	0,2	2,0	0,3	3,0	0,5	5,0	1,74	17,4	3,5	35	-	-
13,8	138,0	0,1	1,0	0,15	1,5	0,45	4,5	1,49	14,9	3,0	30,0	-	-
34,5	345,0	0,05	0,5	0,25	2,5	0,37	3,7	1,24	12,4	2,5	25,0	5,0	50,0
69,0	690,0	0	0	0,15	1,5	0,2	2,0	1,0	10,0	1,2	12,0	4,0	40,0
≥ 276	≥ 2760	0	0	0,1	1,0	0,15	1,5	0,5	5,0	0,9	9,0	1,0	10,0

Tabla 14 Tabla de pérdidas de carga de la válvula de protección contra incendios TVD2 (normalmente para FEX)

Accesorios

Las conexiones FEX son personalizables por accesorio: un lado se conecta al cuerpo del regulador y el otro a la tubería. Los racores se seleccionan en función de la configuración del regulador, el tipo y tamaño de la conexión de la tubería y la tolerancia de extremo a extremo. El material del racor puede ser latón o acero, según la norma aplicable.

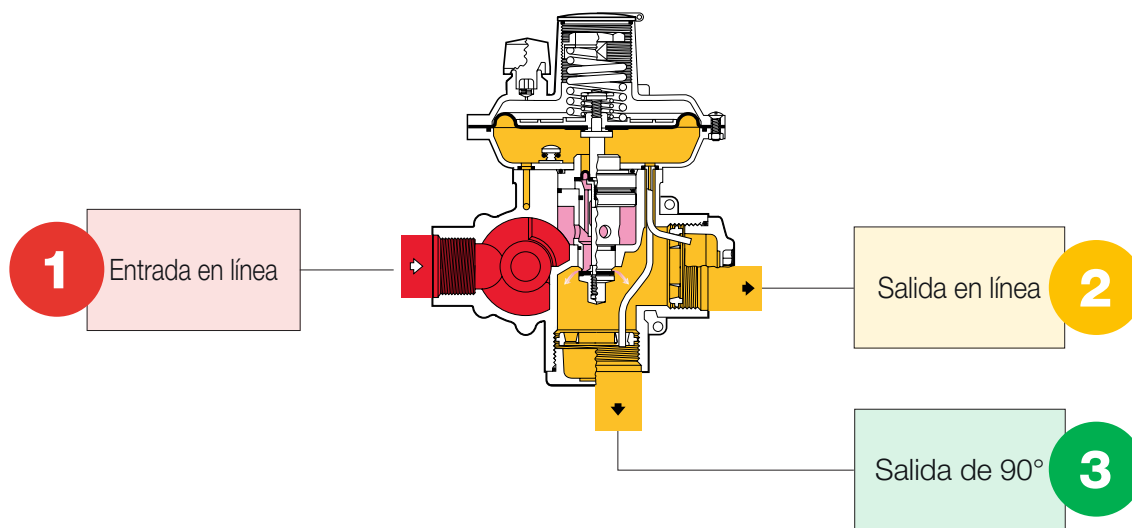


Figura 7 Accesorios

Configuración	Tipo de conexión de tuberías	Tuberías conexión Tamaño	De extremo a extremo (E-E) prestación
<ul style="list-style-type: none"> L: 1 Y 2 S: 1 Y 3 	<ul style="list-style-type: none"> Gas (UNI EN ISO 228 1:2003) Junta giratoria plana (NF E29 533:2014 y NF E29 536: 2017) NPT (ASME B1.20.1, excluidas las conexiones con sellado metal/metal) Clase embridada 150 RF (ASME B16.5) Otros a petición 	<ul style="list-style-type: none"> 3/4" (Solo para entrada en línea) 1" 1" 1/4 1" 1/2 2" DN25 DN40 	<ul style="list-style-type: none"> Norma PF Bajo pedido

Notas: (*) El tamaño de la conexión de la tubería de ajuste de la salida FEX100 debe ser $\geq 1" 1/2$ para garantizar el rendimiento del regulador

Tabla 15 Accesorios



Versiónes






		Modelos	
		FEX	FEX NO SLAM-SHUT
Imagen			
Descripción		Versión estándar	Versión sin sobrepresión ni depresión dispositivos de cierre rápido
Versiones disponibles	ZK Versión Zamak		
	AI Versión aluminio	✓	✓
	UPSO Depresión aguas abajo dispositivo de cierre rápido	✓	
	OPSO Dispositivo de cierre rápido por sobrepresión aguas abajo	✓	
	 Válvula de descarga	✓	✓
	 Conexiones personalizables por racor	✓	✓
	 Instalación exterior no protegida		

Tabla 16 Versiones disponibles del regulador FEX

Pesos y dimensiones

FEX

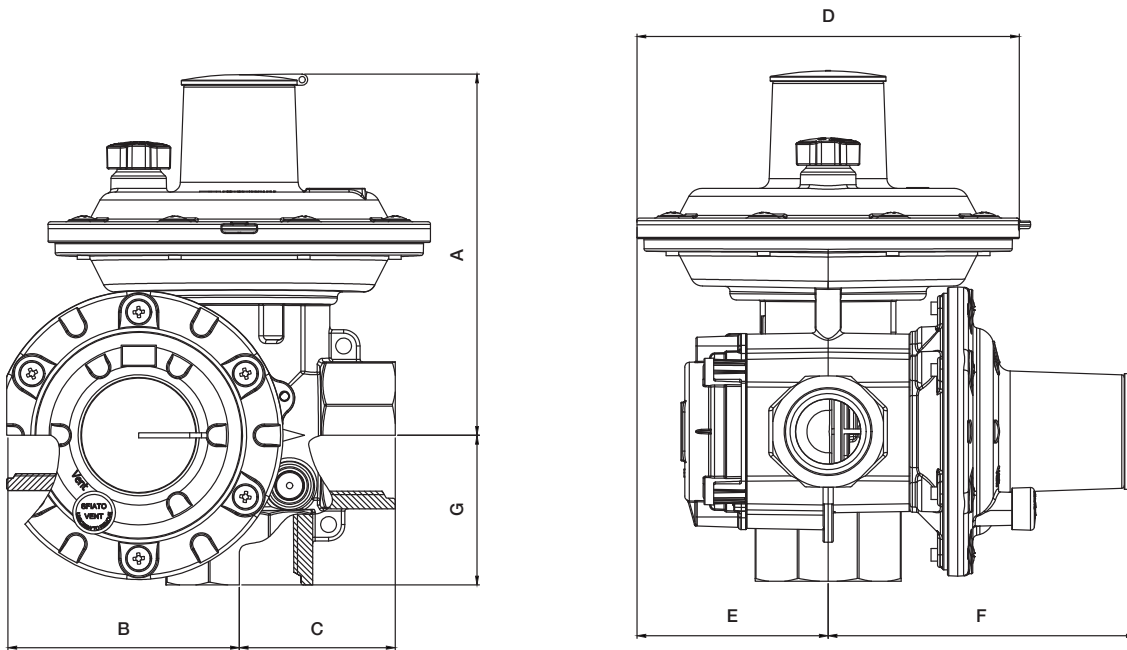


Figura 8 Dimensiones FEX

Pesos y dimensiones (para otras conexiones, póngase en contacto con su representante de Pietro Fiorentini más cercano)		
	[mm]	pulgadas
A	144	5,7"
B	92	3,6"
C	62	2,4"
D	Ø152	Ø6,0"
E	76	3,0"
F	122	4,8"
G	60	2,4"
Peso		
	kg	libras
	2.1	4.6

Tabla 17 Pesos y dimensiones

FEX NO SLAM-SHUT

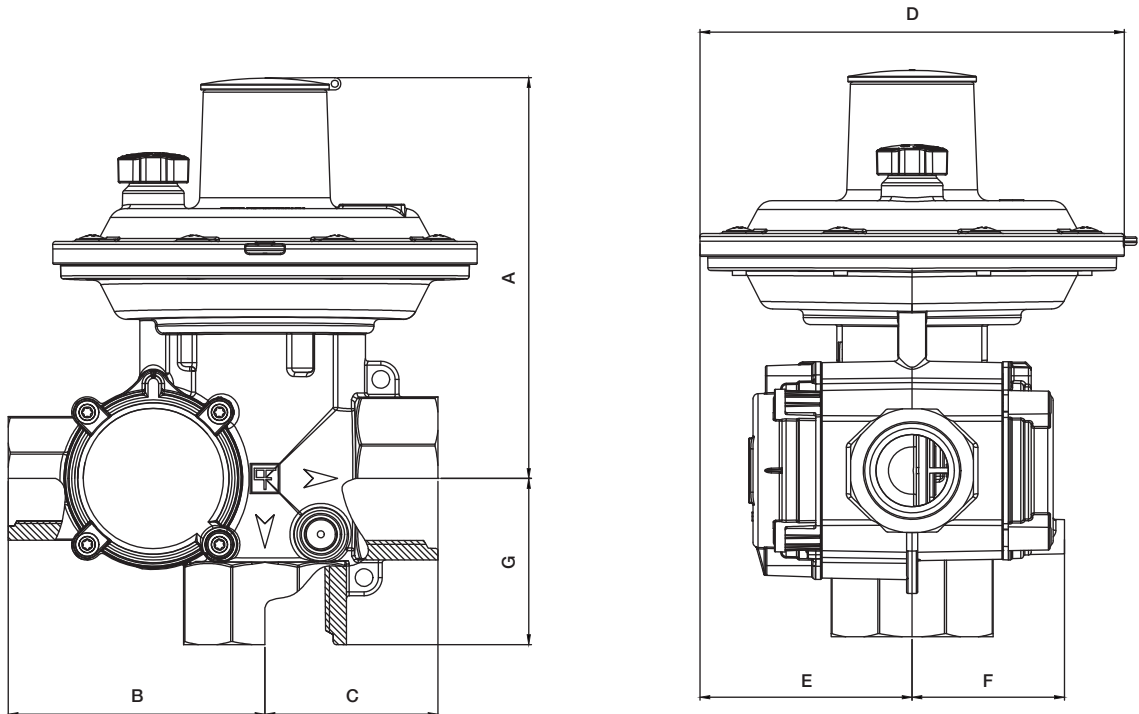


Figura 9 Dimensiones de FEX NO SLAM-SHUT

Pesos y dimensiones (para otras conexiones, póngase en contacto con su representante de Pietro Fiorentini más cercano)		
	[mm]	pulgadas
A	144	5,7"
B	92	3,6"
C	62	2,4"
D	Ø152	Ø6,0"
E	76	3,0"
F	55	2,2"
G	60	2,4"
Peso		
	kg	libras
	1.6	3.5

Tabla 18 Pesos y dimensiones

Orientación al cliente

Pietro Fiorentini es una de las principales empresas italianas que opera a nivel internacional con un gran enfoque en la calidad de sus productos y servicios.

Su estrategia principal es crear una relación estable orientada a largo plazo, donde se priorizan las necesidades del cliente. La gestión y el pensamiento Lean y la orientación al cliente se usan para mejorar y mantener el máximo nivel de experiencia del cliente.



Soporte

Una de las principales prioridades de Pietro Fiorentini es ofrecer asistencia al cliente en todas las fases del desarrollo del proyecto, durante la instalación, la puesta en marcha y el funcionamiento. Pietro Fiorentini ha desarrollado un sistema de gestión de intervenciones altamente estandarizado que ayuda a facilitar todo el proceso y a archivar de manera eficaz todas las intervenciones realizadas, y aprovecha así la información valiosa para mejorar el producto y el servicio. Muchos servicios están disponibles a distancia, lo que evita largos tiempos de espera o intervenciones costosas.



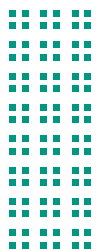
Formación

Pietro Fiorentini ofrece servicios de formación disponibles tanto para operadores experimentados como para usuarios nuevos. La formación está compuesta por una parte teórica y una práctica, y se diseña, selecciona y prepara según el nivel de uso y la necesidad del cliente.



Gestión de la relación con el cliente (CRM)

El enfoque en el cliente es una de las principales misiones y visión de Pietro Fiorentini. Por ello, Pietro Fiorentini ha mejorado el sistema de gestión de la relación con el cliente. Esto permite hacer un seguimiento de todas las oportunidades y solicitudes de los clientes en un único punto y liberar el flujo de información.



Sostenibilidad

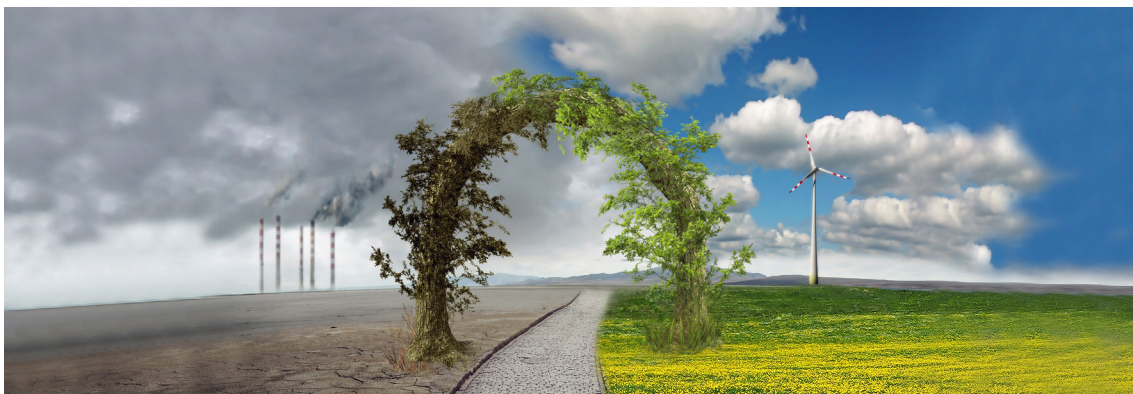
En Pietro Fiorentini creemos en un mundo capaz de mejorar a través de tecnologías y soluciones que pueden dar forma a un futuro más sostenible. Por ello, el respeto a las personas, la sociedad y el medio ambiente son los pilares de nuestra estrategia.



Nuestro compromiso con el mundo del mañana

Mientras que en el pasado nos limitábamos a suministrar productos, sistemas y servicios para el sector del petróleo y el gas, hoy queremos ampliar nuestros horizontes y crear tecnologías y soluciones para un mundo digital y sostenible, con especial atención en los proyectos de energías renovables para ayudar a aprovechar al máximo los recursos de nuestro planeta y crear un futuro en el que las nuevas generaciones puedan crecer y prosperar.

Ha llegado el momento de anteponer el «por qué» trabajamos al «qué» y al «cómo» lo hacemos.





**Pietro
Fiorentini**



Pietro Fiorentini

TB0080ESP



Los datos no son vinculantes. Nos reservamos el derecho de realizar cambios sin previo aviso.

fex_technicalbrochure_ESP_revB

www.fiorentini.com