

FEX

Regolatore per gas a bassa pressione



BROCHURE TECNICA

Pietro Fiorentini S.p.A.

Via E.Fermi, 8/10 | 36057 Arcugnano, Italia | +39 0444 968 511
sales@fiorentini.com

I dati contenuti in questo documento non sono vincolanti.
Pietro Fiorentini si riserva di apportare cambiamenti senza preavviso.

fex_technicalbrochure_ITA_revB

www.fiorentini.com

Chi siamo

Siamo un'azienda internazionale specializzata nella progettazione e nella produzione di dispositivi e soluzioni tecnologicamente avanzati per sistemi di trattamento, trasporto e distribuzione del gas naturale.

Siamo il partner ideale per gli operatori del settore petrolifero e del gas, con un'offerta commerciale che copre tutta la filiera del gas naturale.

Siamo in costante evoluzione per soddisfare le più alte aspettative dei nostri clienti in termini di qualità ed affidabilità.

Il nostro obiettivo è quello di essere un passo avanti rispetto alla concorrenza, grazie a tecnologie su misura e ad un programma di assistenza post-vendita svolto con il massimo grado di professionalità.



Pietro Fiorentini i nostri vantaggi



Supporto tecnico localizzato



Attivi dal 1940



Operiamo in oltre 100 paesi del mondo

Area di Applicazione

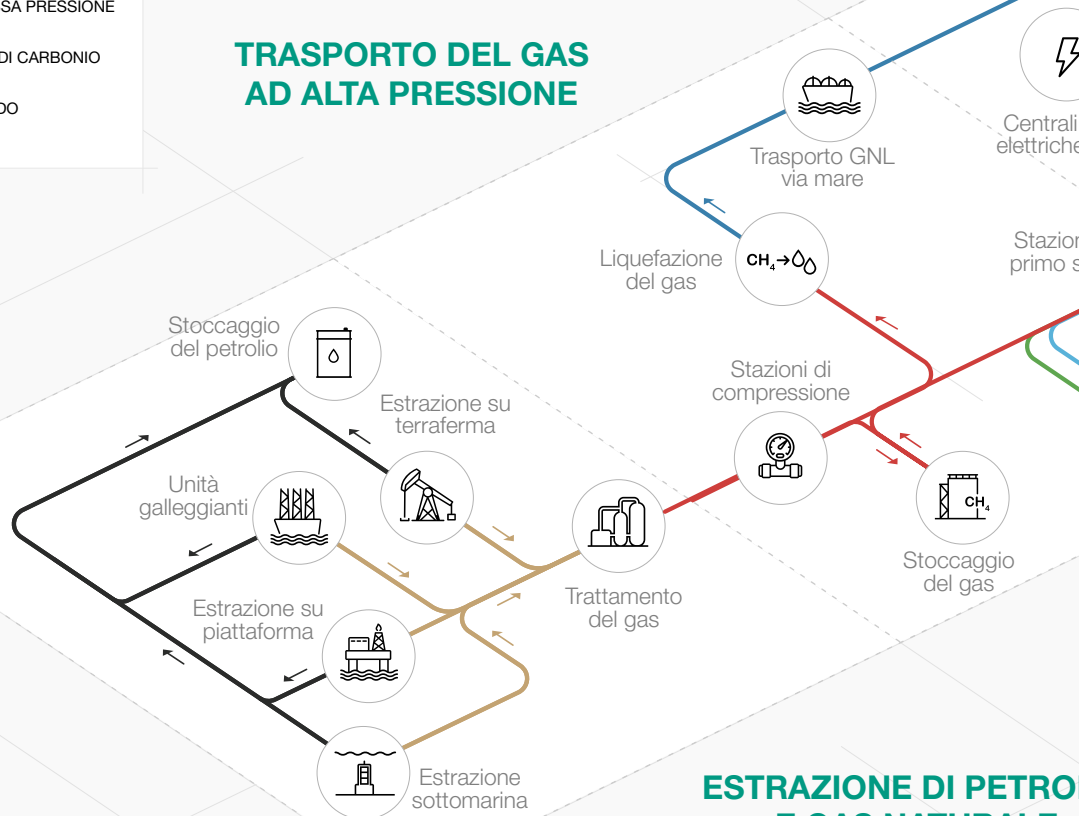
LEGENDA

-  GAS NATURALE
-  PETROLIO
-  IDROGENO
-  BIOMETANO
-  GAS AD ALTA PRESSIONE
-  GAS A MEDIA PRESSIONE
-  GAS A BASSA PRESSIONE
-  DIOSSIDO DI CARBONIO
-  GAS LIQUIDO

TRASPORTO DEL GAS AD ALTA PRESSIONE

DISTRIBUZIONE DEL GAS A MEDIA PRESSIONE

ESTRAZIONE DI PETROLIO E GAS NATURALE



 L'icona verde indica il campo di applicazione in cui il prodotto può essere utilizzato

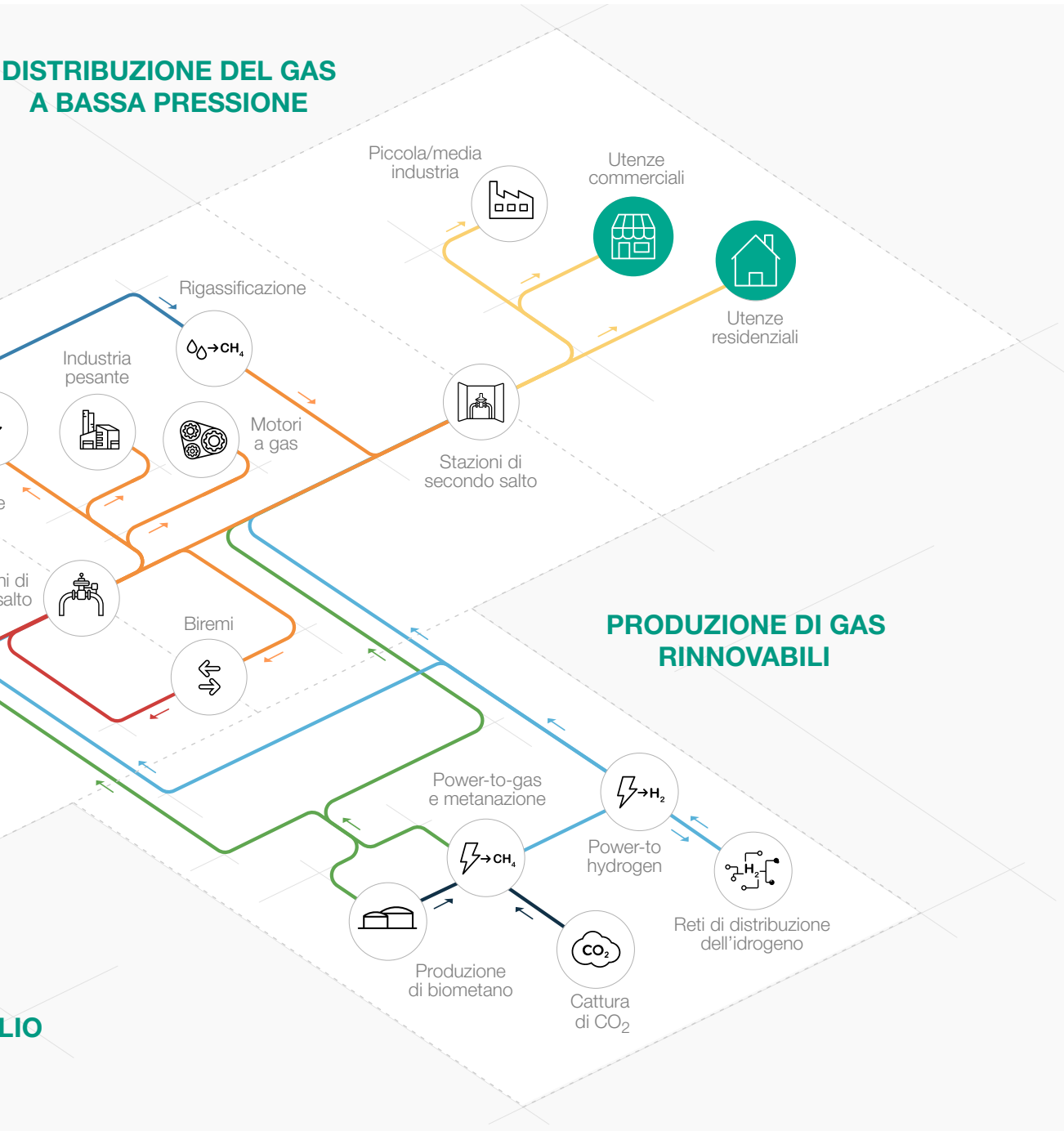


Figura 1 Mappa delle aree di applicazione



Introduzione

FEX è un regolatore di pressione del gas a molla a due stadi ad azione diretta realizzato da Pietro Fiorentini.

È particolarmente indicato per le reti di distribuzione del gas naturale a bassa pressione per le utenze residenziali e commerciali.

Deve essere utilizzato con gas non corrosivi precedentemente filtrati, compresi il biometano e il gas naturale miscelato con idrogeno.

Conformemente alla norma europea EN 334, è classificato come Fail Close in quanto sempre fornito con un dispositivo di protezione da sovrappressione (valvola di blocco).

FEX è compatibile con le miscele NG-H2.

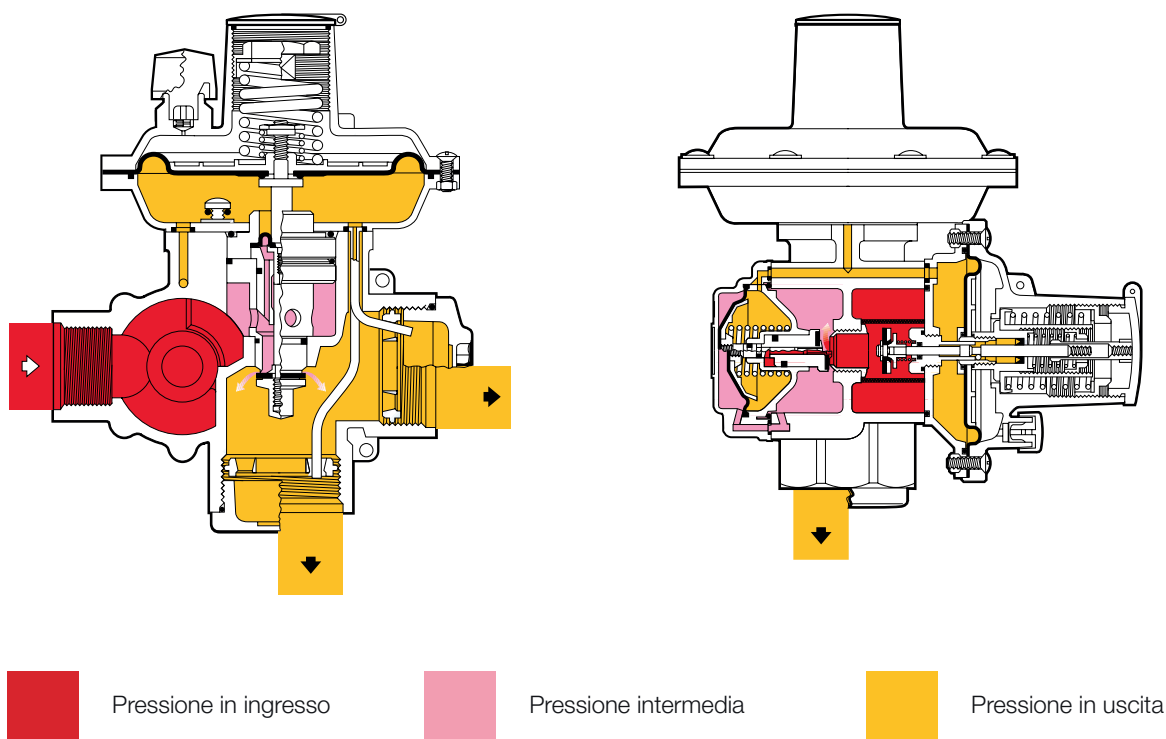


Figura 2 FEX

Caratteristiche e range di taratura

Il FEX è un dispositivo a due stadi per basse pressioni dotato di chiusura integrata (OPSO e UPSO) e di valvola di protezione antincendio opzionale.

Il primo stadio di regolazione bilanciato limita la variazione di pressione al secondo stadio, consentendo di raggiungere un'elevata precisione della pressione in uscita regolata. Pertanto, un regolatore bilanciato a doppio stadio ha un orificio di una sola dimensione per tutte le condizioni di pressione e di flusso.

Il FEX può essere installato in posizione verticale od orizzontale e dispone di un ingresso in linea e due uscite. In questo modo si riduce notevolmente l'ingombro per tutti i tipi di installazione.

Il regolatore FEX è altamente personalizzabile in termini di impostazioni, raccordi e accessori.



Figura 3 FEX

FEX vantaggi competitivi



Funziona con bassa pressione differenziale



Valvola di blocco per sovrappressione
Valvola di blocco per sottopressione



Doppio stadio di regolazione con otturatore primo stadio bilanciato



Alta personalizzazione



Opzione valvola termica integrata



Filtro integrato



Adatto per installazioni all'esterno



Compatibile con biometano e idrogeno miscelato fino al 20%.
Miscele più alte disponibili a richiesta

Caratteristiche

| Caratteristiche | Valori | | |
|--|--|---|---|
| Pressione di progetto (PS ¹ / DP ²) | 0,86 MPa 8,6 bar | | |
| Pressione in ingresso (MAOP / pumax ¹) | 0.01 ÷ 0.86 MPa 0.1 ÷ 8.6 bar | | |
| Capacità nominale | 50 ÷ 100 m ³ /h 1765 ÷ 3530 ft ³ /h | | |
| | Versione BP | Versione MP | |
| Campo di regolazione possibile Wds | 1.3 ÷ 9.9 KPa 13 ÷ 99 mbar | 10 ÷ 35 KPa 100 ÷ 350 mbar | |
| Campo di regolazione possibile Wdso | 3.2 ÷ 16 KPa 32 ÷ 160 mbar | 15.5 ÷ 50 KPa 155 ÷ 500 mbar | |
| Campo di regolazione possibile Wdsu | 0.6 ÷ 25 KPa 6 ÷ 250 mbar | - | |
| Classe di precisione (AC) | 10 | | |
| Sovrappressione di chiusura (SG) | 20 | | |
| | Versione standard | Versione a temperatura estesa | Versione Subzero |
| Temperatura ambiente* (TS ¹)** | da -20 °C a +60 da -4 °F a +140 °F | da -30°C a +60°C da -22 °F a +140 °F | da -40°C a +60°C da -40 °F a +140 °F |
| Temperatura del gas in ingresso ^{*,***} | da -10°C a +60°C da +14 °F a +140 °F | da -20°C a +60°C da -4 °F a +140 °F | da -30 °C a 60 °C da -22 °F a 140 °F |
| Collegamento del corpo | Ingresso G 1" e uscita G 1" 1/2 secondo la norma ISO 228/1, altre configurazioni o connessioni su richiesta | | |
| Raccorderia | <ul style="list-style-type: none"> • Gas (secondo UNI EN ISO 228-1:2003); • Girello piano (secondo NF E29-533: 2014 e NF E29-536: 2017); • NPT (secondo le norme ASME B1.20.1, escluse connessioni con tenuta metallo / metallo); • Flangiato Classe 150 RF (ASME B16.5) | | |

(¹) secondo la norma EN334

(²) secondo la norma ISO 23555-1

(*) NOTA: Caratteristiche funzionali diverse e/o intervalli di temperatura estesi disponibili su richiesta. L'intervallo di temperatura del gas in ingresso dichiarata è il massimo per il quale sono garantite le prestazioni complete dell'attrezzatura, inclusa la precisione. Il prodotto può avere intervalli di pressione o temperatura diversi in base alla versione e/o agli accessori installati.

(**) NOTA: L'intervallo di temperatura dichiarato è l'intervallo di funzionamento per il quale sono garantiti la resistenza meccanica e il tasso di perdita dell'apparecchiatura. Alcuni materiali del corpo, se sono disponibili diverse scelte, potrebbero non essere adatti a tutte le versioni disponibili indicate.

(***) NOTA: L'intervallo di temperatura dichiarato è l'intervallo per il quale sono garantite le prestazioni complete dell'attrezzatura, inclusa la precisione e la chiusura. Alcuni materiali del corpo, se sono disponibili diverse scelte, potrebbero non essere adatti a tutte le versioni disponibili indicate.

Tabella 1 Caratteristiche

Materiali e approvazioni

| Parte | Materiale |
|-------------------|--|
| Diaframma e sedi | Gomma nitrilica per la versione BP Tessuto gommato per la versione MP |
| Guarnizioni | Nitrile |
| Corpo e coperchio | Alluminio |
| Sede | Zamak |

NOTA: i materiali sopra indicati si riferiscono ai modelli standard. Materiali diversi possono essere forniti sulla base di esigenze specifiche.

Tabella 2 Materiali

Standard costruttivi ed approvazioni

Il regolatore **FEX** è progettato in accordo alla norma europea EN 13611.

Il regolatore FEX in funzione della versione/configurazione risulta essere in accordo a:



EN 13611



UNI 8827



EN 16129



EN 88-2



UNI 11655



NF
E29-190-2



Pressione di esercizio massima ammessa

| MAOP Pressione di esercizio massima ammessa (p_{umax} secondo la EN334) | | | | | |
|--|-------------------|--------------------|-----|--------|-----|
| | Versione | Testata di comando | | | |
| | | FEX BP | | FEX MP | |
| | | MPa | bar | MPa | bar |
| SENZA MARCATURA CE | Tutte le versioni | 0.86 | 8.6 | 0.86 | 8.6 |

Tabella 3 MAOP Pressione di esercizio massima ammessa senza marcatura CE

Gamme di molle e testate di comando

| Intervalli di pressione delle testate di comando | | | |
|--|-----------------------|-----------------------|-------------------------|
| | Testata di comando BP | Testata di comando MP | Piano a molla link web |
| Modello | kPa mbar | kPa mbar | |
| FEX | 1.3 - 9.9 13 - 99 | 10 - 35 100 - 350 | TT00069 |

Tabella 4 Tabella delle impostazioni

| VERSIONE BP FEX50 / FEX75 / FEX100 | | | | | | | |
|------------------------------------|--------------|-----|----|----|--------------------|------|--|
| Codice articolo molla | Colore molla | d | Lo | De | Range molla (mbar) | | |
| | | | | | Min. | Max. | |
| 64470171BI | Bianco | 1.8 | 57 | 34 | 13 | 19 | |
| 64470130AR | Arancio | 1.8 | 78 | 34 | 20 | 26 | |
| 64470131VE | Verde | 2.2 | 70 | 34 | 27 | 39 | |
| 64470132RO | Rosso | 2.4 | 67 | 34 | 40 | 59 | |
| 64470133BL | Blu | 2.4 | 84 | 34 | 60 | 79 | |
| 64470134AZ | Azzurro | 3 | 65 | 34 | 80 | 99 | |

d = Diametro filo (mm) **Lo** = Lunghezza molla (mm) **De** = Diametro Esterno (mm)

Tabella 5 Taratura esecuzione BP FEX50 / FEX75 /FEX100

| ESECUZIONE MP FEX50 / FEX75 / FEX100 | | | | | | | |
|--------------------------------------|--------------|-----|----|----|--------------------|------|--|
| Codice articolo molla | Colore molla | d | Lo | De | Range molla (mbar) | | |
| | | | | | Min. | Max. | |
| 64470134AZ | Azzurro | 3 | 65 | 34 | 100 | 119 | |
| 64470135GI | Giallo | 3.2 | 63 | 34 | 120 | 209 | |
| 64470136GR | Grigio | 3.5 | 69 | 34 | 210 | 350 | |

d = Diametro filo (mm) **Lo** = Lunghezza molla (mm) **De** = Diametro Esterno (mm)

Tabella 6 Calibrazione esecuzione MP FEX50 / FEX75 /FEX100

Link alle tabelle di taratura: [CLICCARE QUI](#) o usare il QR code:





Accessori

Per i regolatori di pressione:

- Valvola di blocco
- IRV
- Filtro in nylon
- Raccorderia
- Valvola di Sicurezza Termica

Valvola di blocco

Il FEX viene sempre fornito con una valvola di blocco incorporata. Le caratteristiche principali di questo dispositivo sono:



Valvola di blocco per sovrappressione
Valvola di blocco per sottopressione



Dimensioni compatte

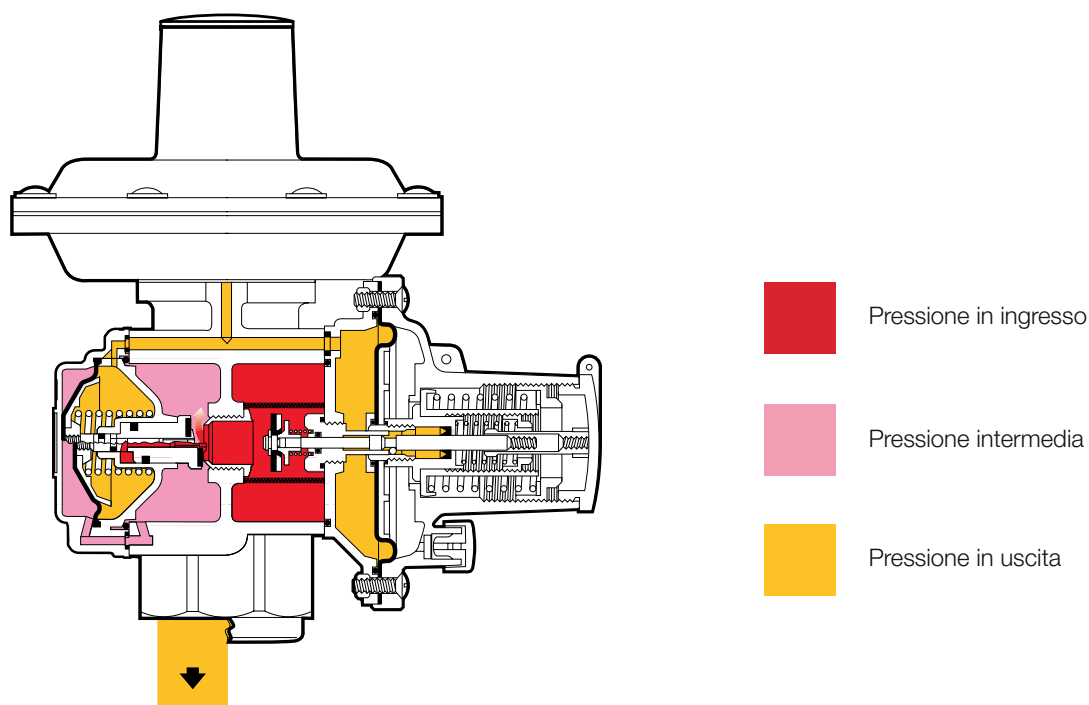


Figura 4 FEX con blocco

Range e tipi di blocco

| Tipo SSV | Modello | Azione | Campo Wh | | Link tabella molle |
|----------|---------|--------|-----------|-----------|-------------------------|
| | | | kPa | mbar | |
| FEX | BP | OPSO | 3.2 - 16 | 32 - 160 | TT00069 |
| FEX | MP | OPSO | 15.5 - 50 | 155 - 500 | TT00069 |
| FEX | BP | UPSO | 0.6 - 25 | 6 - 250 | TT00069 |

Tabella 8 Tabella delle impostazioni

VALVOLA DI BLOCCO BP FEX50 / FEX75 / FEX100 PER SOVRAPRESSIONE

| Codice articolo molla | Colore molla | d | Lo | De | Range molla | | | |
|-----------------------|--------------|-----|----|----|-------------|------|------|------|
| | | | | | kPa | | mbar | |
| | | | | | Min. | Max. | Min. | Max. |
| 64470111VE | Verde | 2 | 45 | 34 | 3.2 | 5.4 | 32 | 54 |
| 64470113AZ | Azzurro | 2.3 | 44 | 34 | 5.5 | 9.9 | 55 | 99 |
| 64470114MA | Marrone | 2.4 | 51 | 34 | 10 | 16 | 100 | 160 |

d = Diametro filo (mm) **Lo** = Lunghezza molla (mm) **De** = Diametro Esterno (mm)

Tabella 7 Blocco BP FEX50 / FEX75 / FEX100 per sovrappressione

VALVOLA DI BLOCCO MP FEX50 / FEX75 / FEX100 PER SOVRAPRESSIONE

| Codice articolo molla | Colore molla | d | Lo | De | Range molla | | | |
|-----------------------|--------------|-----|----|----|-------------|------|------|------|
| | | | | | kPa | | mbar | |
| | | | | | Min. | Max. | Min. | Max. |
| 64470115GR | Grigio | 2.8 | 42 | 34 | 11.5 | 20,9 | 115 | 209 |
| 64470116GI | Giallo | 3.2 | 40 | 34 | 21 | 32.9 | 210 | 329 |
| 64470416BI | Bianco | 3.1 | 48 | 34 | 33 | 50 | 330 | 500 |

d = Diametro filo (mm) **Lo** = Lunghezza molla (mm) **De** = Diametro Esterno (mm)

Tabella 9 Blocco MP FEX50 / FEX75 / FEX100 per sovrappressione

VALVOLA DI BLOCCO BP FEX50 / FEX75 / FEX100 PER SOTTOPRESSIONE

| Codice articolo molla | Colore molla | d | Lo | De | Range molla | | | |
|-----------------------|--------------|-----|----|----|-------------|------|------|------|
| | | | | | kPa | | mbar | |
| | | | | | Min. | Max. | Min. | Max. |
| 64470024BI | Bianco | 1.3 | 45 | 15 | 4 | 7.9 | 40 | 79 |
| 64470031RO | Rosso | 1.7 | 40 | 15 | 8 | 13.9 | 80 | 139 |
| 64470038GI | Giallo | 2 | 40 | 15 | 14 | 25 | 140 | 250 |

d = Diametro filo (mm) **Lo** = Lunghezza molla (mm) **De** = Diametro Esterno (mm)

Tabella 10 Blocco BP FEX50 / FEX75 / FEX100 per sottopressione



IRV

L'FE è dotato di una valvola di sfioro integrata che scarica un piccolo volume di gas nell'atmosfera quando il regolatore supera il punto di regolazione della valvola di sfioro. Impedisce l'attivazione della valvola di blocco (con riarmo manuale) in caso di condizioni anomale di sovrappressione non pericolose. Se necessario, il token IRV può essere attivato o disattivato sul campo. Le condizioni più comuni sono:

- espansione termica dovuta alla variazione di temperatura tra giorno e notte
- apparecchio ad accensione/spegnimento rapido
- piccola perdita interna

VALVOLA DI SFIORO BP FEX50 / FEX75 / FEX100

| Codice articolo molla | Colore molla | d | Lo | De | Range molla | | | |
|-----------------------|--------------|-----|----|------|-------------|------|------|------|
| | | | | | kPa | | mbar | |
| | | | | | Min. | Max. | Min. | Max. |
| 64470027VER | Verde | 1.2 | 30 | 15.4 | 1 | 1.5 | 10 | 15 |
| 64470030NER | Nero | 1.2 | 35 | 15 | 1.6 | 3.4 | 16 | 34 |

d = Diametro filo (mm) **Lo** = Lunghezza molla (mm) **De** = Diametro Esterno (mm)

Tabella 11 Taratura della valvola di sfioro BP FEX50 / FEX75 / FEX100;

*i range delle molle si riferiscono al differenziale tra la taratura del regolatore e l'attivazione dello sfioro.

VALVOLA DI SFIORO MP FEX50 / FEX75 / FEX100

| Codice articolo molla | Colore molla | d | Lo | De | Range molla | | | |
|-----------------------|--------------|-----|----|----|-------------|------|------|------|
| | | | | | kPa | | mbar | |
| | | | | | Min. | Max. | Min. | Max. |
| 64470024BI | Bianco | 1.3 | 45 | 15 | 3.5 | 7 | 35 | 70 |
| 64470040GR | Grigio | 1.5 | 44 | 15 | 7.1 | 11 | 71 | 110 |

d = Diametro filo (mm) **Lo** = Lunghezza molla (mm) **De** = Diametro Esterno (mm)

Tabella 12 Taratura della valvola di sfioro MP FEX50 / FEX75 / FEX100;

*i range delle molle si riferiscono al differenziale tra la taratura del regolatore e l'attivazione dello sfioro.

Filtro in nylon

Il FEX è dotato di una rete in nylon da 100 micron | 140 mesh (FEX versione standard) e da 300 micron | 50 mesh (FEX versione subzero) per evitare che particelle estranee, rimangano bloccate tra l'orifizio e la sede/disco, evitando così la chiusura della valvola o per le nuove installazioni.

Lo scopo della rete di nylon è quello di proteggere il FEX e i suoi accessori, proteggendo così il sistema di tubazioni a valle del cliente.



Figura 5 Filtro in nylon

Valvola di Sicurezza Termica

La valvola termica è un dispositivo di sicurezza che chiude il flusso di gas in ingresso in caso di temperatura ambiente eccessiva, ad esempio a causa di un incendio.

La valvola è in grado di arrestare il flusso di gas per un massimo di 90 minuti a 1472 °F | 800 °C. Il meccanismo della valvola è composto da sede, otturatore, molla e un blocco di materiale termoplastico. Il blocco tiene aperta la valvola in condizioni normali e, quando la temperatura supera un certo limite, si ammorbidisce liberando l'otturatore e arrestando il flusso. Esistono due dimensioni a seconda della portata e della perdita di pressione: TVD1 (in genere per FE) e TVD2 (in genere per FEX).

Limiti di temperatura:

212 °F +/- 18 °F | 100 °C +/- 10 °C

320 °F +/- 18 °F | 160°C +/- 10 °C

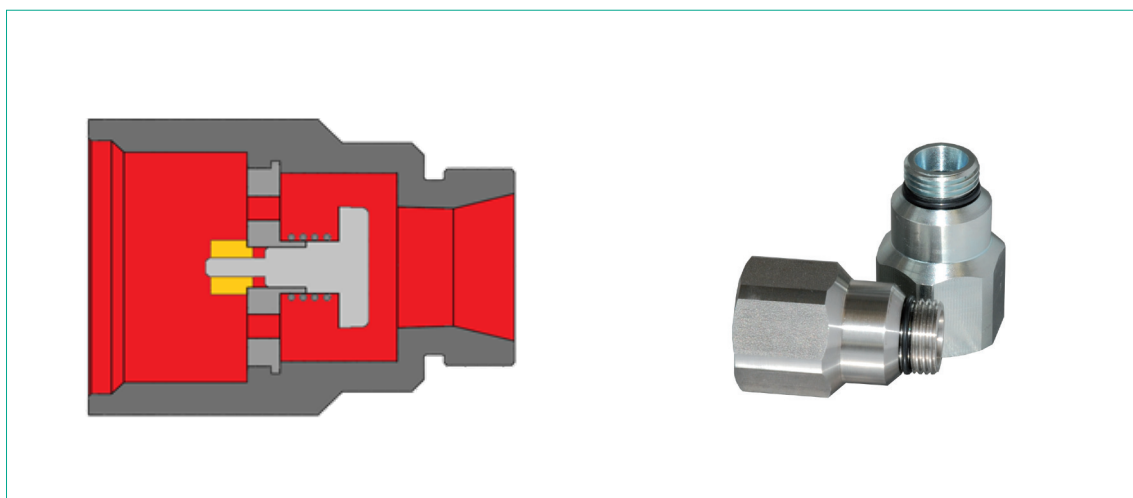


Figura 6 Valvola di Sicurezza Termica

Valvola di protezione antincendio TVD1 (tipicamente per FE) perdita di pressione

| Pressione in ingresso | | Portata | | | | | | | | | | | |
|-----------------------|--------|-------------------|------|--------------------|------|----------------------|------|-----------------------|------|-----------------------|------|------------------------|------|
| | | 1 m³/h 35 scfh | | 5 m³/h 175 scfh | | 9.9 m³/h 350 scfh | | 14.9 m³/h 525 scfh | | 24.8 m³/h 875 scfh | | 42.8 m³/h 1500 scfh | |
| kPa | mbar | kPa | mbar | kPa | mbar | kPa | mbar | kPa | mbar | kPa | mbar | kPa | mbar |
| 6.9 | 69.0 | 0 | 0 | 0.3 | 3.0 | 1.0 | 1.0 | 3.73 | 37.3 | 5.5 | 55.0 | - | - |
| 13.8 | 138.0 | 0 | 0 | 0.25 | 2.5 | 0.87 | 8.7 | 3.48 | 34.8 | 5.0 | 50.0 | - | - |
| 34.5 | 345.0 | 0 | 0 | 0.2 | 2.0 | 0.75 | 7.5 | 3.23 | 32.3 | 4.5 | 45.0 | 12.0 | 120 |
| 69.0 | 690.0 | 0 | 0 | 0.15 | 1.5 | 0.62 | 6.2 | 2.49 | 24.9 | 3.5 | 35.0 | 8.0 | 80 |
| ≥ 276 | ≥ 2760 | 0 | 0 | 0.1 | 1.0 | 0.5 | 5.0 | 1.49 | 14.9 | 2.0 | 20.0 | 4.0 | 40 |

Tabella 13 Valvola di protezione antincendio TVD1 (in genere per FE) tabella delle perdite di pressione

Valvola di protezione antincendio TVD2 (in genere per FEX) perdita di pressione

| Pressione in ingresso | | Portata | | | | | | | | | | | |
|-----------------------|--------|--------------------|------|----------------------|------|---------------------|------|----------------------|------|----------------------|------|-----------------------|------|
| | | 5 m³/h 175 scfh | | 9.9 m³/h 350 scfh | | 20 m³/h 700 scfh | | 50 m³/h 1750 scfh | | 75 m³/h 2600 scfh | | 100 m³/h 3500 scfh | |
| kPa | mbar | kPa | mbar | kPa | mbar | kPa | mbar | kPa | mbar | kPa | mbar | kPa | mbar |
| 6.9 | 69.0 | 0.2 | 2.0 | 0.3 | 3.0 | 0.5 | 5.0 | 1.74 | 17.4 | 3.5 | 35 | - | - |
| 13.8 | 138.0 | 0.1 | 1.0 | 0.15 | 1.5 | 0.45 | 4.5 | 1.49 | 14.9 | 3.0 | 30.0 | - | - |
| 34.5 | 345.0 | 0.05 | 0.5 | 0.25 | 2.5 | 0.37 | 3.7 | 1.24 | 12.4 | 2.5 | 25.0 | 5.0 | 50.0 |
| 69.0 | 690.0 | 0 | 0 | 0.15 | 1.5 | 0.2 | 2.0 | 1.0 | 10.0 | 1.2 | 12.0 | 4.0 | 40.0 |
| ≥ 276 | ≥ 2760 | 0 | 0 | 0.1 | 1.0 | 0.15 | 1.5 | 0.5 | 5.0 | 0.9 | 9.0 | 1.0 | 10.0 |

Tabella 14 Tabella delle perdite di pressione della valvola di protezione antincendio TVD2 (in genere per FEX)

Raccorderia

Le connessioni FE sono personalizzabili tramite il raccordo: un lato è collegato al corpo del regolatore, l'altro alla tubazione. La scelta dei raccordi dipende dalla configurazione del regolatore, dal tipo e dalle dimensioni del raccordo della tubazione e dalla distanza tra le estremità. Il materiale del raccordo può essere in ottone o in acciaio, secondo gli standard applicabili.

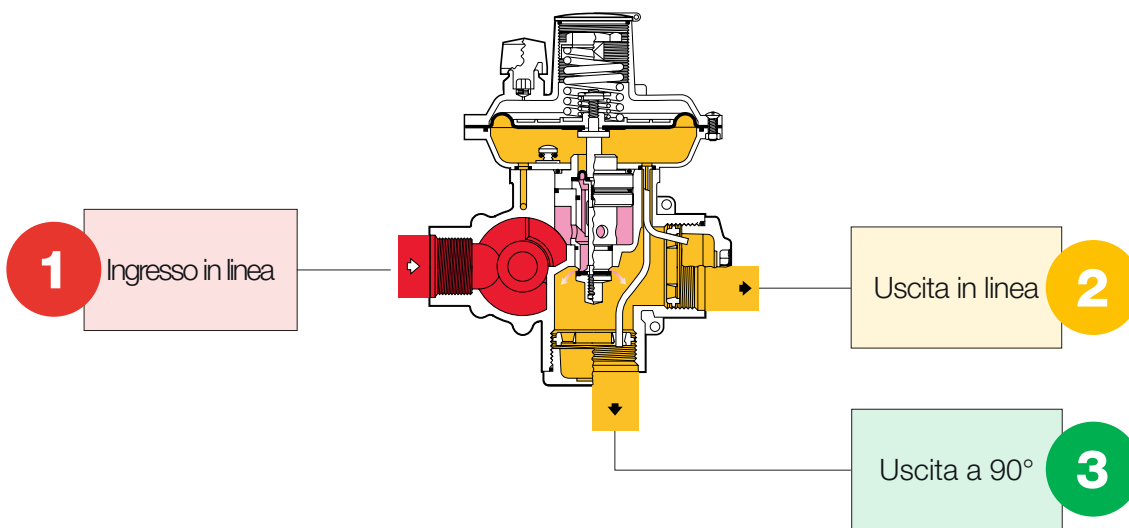


Figura 7 Raccorderia

| Configurazione | Tipo di connessione delle tubazioni | Piping connessione dimensione | End to End (E-E) tolleranza |
|--|---|---|---|
| <ul style="list-style-type: none"> L: 1 & 2 S: 1 & 3 | <ul style="list-style-type: none"> Gas (UNI EN ISO 228 1:2003) Girello piano (NF E29-533:2014 e NF E29-536: 2017) NPT (secondo le norme ASME B1.20.1, escluse connessioni con tenuta metallo / metallo); Flangiato Classe 150 RF (ASME B16.5) Altro su richiesta | <ul style="list-style-type: none"> 3/4" (solo per ingresso in linea) 1" 1" 1/4 1" 1/2 2" DN25 DN40 | <ul style="list-style-type: none"> Standard PF Su richiesta |
| <p>Note: (*) La dimensione del raccordo della tubazione di uscita del FEX100 deve essere $\geq 1" 1/2$ per garantire le prestazioni del regolatore.</p> | | | |

Tabella 15 Raccorderia



Versionsi






| | | Modelli | |
|----------------------|--|---|---|
| | | FEX | FEX NO BLOCCO |
| Immagine | |  |  |
| Descrizione | | Versione standard | Versione senza sovrappressione e sottopressione Dispositivi di blocco |
| Versioni disponibili | ZK Versione Zamak | | |
| | AI Versione alluminio | ✓ | ✓ |
| | UPSO Sottopressione a valle Dispositivo di blocco | ✓ | |
| | OPSO Blocco massima pressione a valle | ✓ | |
| |  Valvola di sfioro | ✓ | ✓ |
| |  Connessioni personalizzabili per raccordo | ✓ | ✓ |
| |  Installazione in esterni non protetto | | |

Tabella 16 Versioni disponibili del regolatore FEX

Pesi e dimensioni

FEX

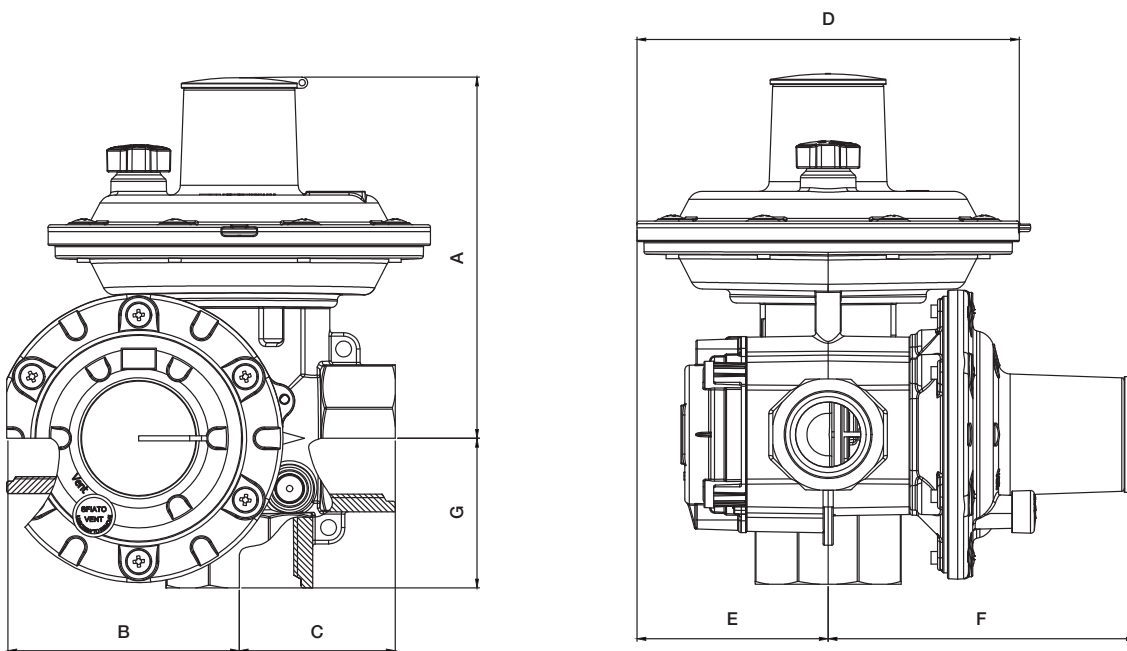


Figura 8 Dimensioni FEX

| Pesi e dimensioni (per connessioni diversi contattare il rivenditore Pietro Fiorentini più vicino) | | |
|--|------|---------|
| | [mm] | pollici |
| A | 144 | 5.7" |
| B | 92 | 3.6" |
| C | 62 | 2.4" |
| D | Ø152 | Ø6.0" |
| E | 76 | 3.0" |
| F | 122 | 4.8" |
| G | 60 | 2.4" |
| Peso | | |
| | kg | libbre |
| | 2.1 | 4.6 |

Tabella 17 Pesi e dimensioni



FEX NO BLOCCO

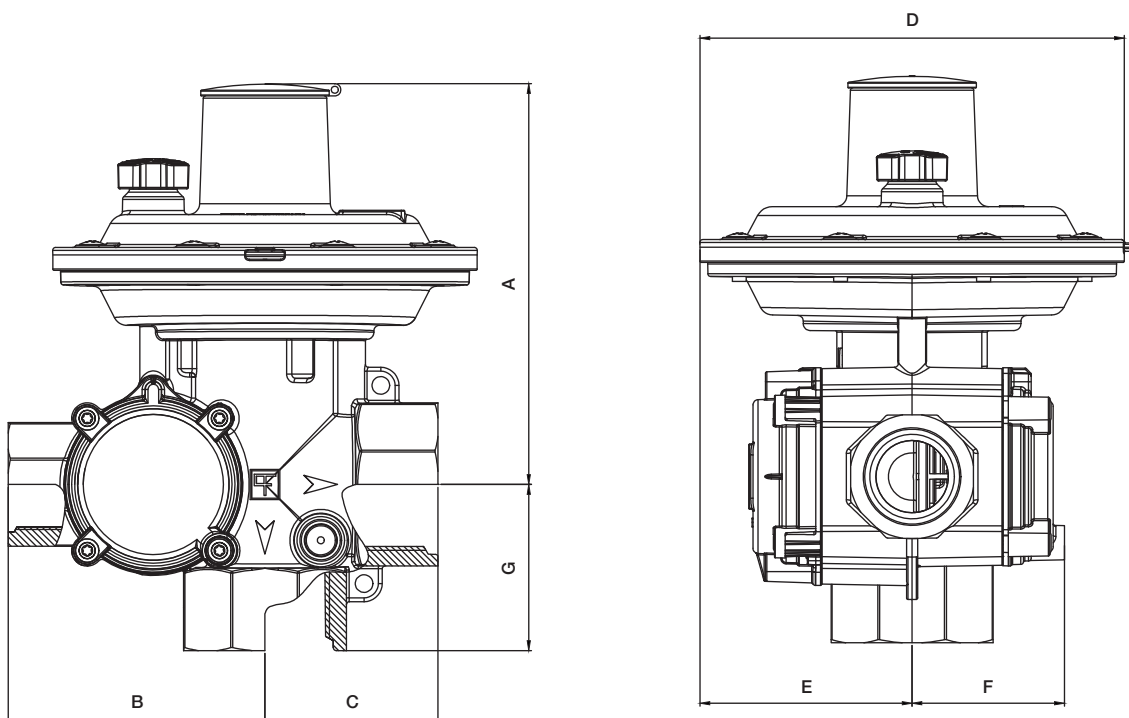


Figura 9 FEX NO BLOCCO Dimensioni

| Pesi e dimensioni (per connessioni diversi contattare il rivenditore Pietro Fiorentini più vicino) | | |
|--|------|---------|
| | [mm] | pollici |
| A | 144 | 5.7" |
| B | 92 | 3.6" |
| C | 62 | 2.4" |
| D | Ø152 | Ø6.0" |
| E | 76 | 3.0" |
| F | 55 | 2.2" |
| G | 60 | 2.4" |
| Peso | | |
| | kg | libbre |
| | 1.6 | 3.5 |

Tabella 18 Pesi e dimensioni

Customer Centricity

Pietro Fiorentini è una delle principali aziende italiane che operano a livello internazionale con un elevato focus sulla qualità dei prodotti e dei servizi.

La strategia principale è quella di creare un rapporto stabile a lungo termine, mettendo al primo posto le esigenze dei clienti. Lean management, Lean thinking e Customer centricity vengono impiegati per accrescere e mantenere alti livelli di customer experience.



Assistenza

Una delle priorità di Pietro Fiorentini è fornire assistenza al cliente in tutte le fasi dello sviluppo del progetto, durante l'installazione, la messa in servizio e il funzionamento. Pietro Fiorentini ha sviluppato un sistema di gestione degli interventi altamente standardizzato, che permette di semplificare l'intero processo e di archiviare in modo efficace tutti gli interventi svolti, ottenendo così preziose informazioni per migliorare prodotti e servizi. Molti servizi sono disponibili da remoto, evitando così lunghi tempi di attesa o interventi costosi.



Formazione

Pietro Fiorentini offre servizi di formazione per operatori esperti e nuovi utenti. La formazione è composta da parti teoriche e pratiche, ed è stata pensata, selezionata e preparata a seconda del livello d'uso e delle esigenze dei clienti.



Customer Relation Management (CRM)

La centralità del cliente è una delle idee e delle mission principali di Pietro Fiorentini. Per questo motivo, Pietro Fiorentini ha potenziato il sistema di Customer Relation Management. Ciò permette di tracciare ogni occasione e richiesta dai Clienti in un unico punto, mettendo a disposizione il flusso di informazioni.



Sostenibilità

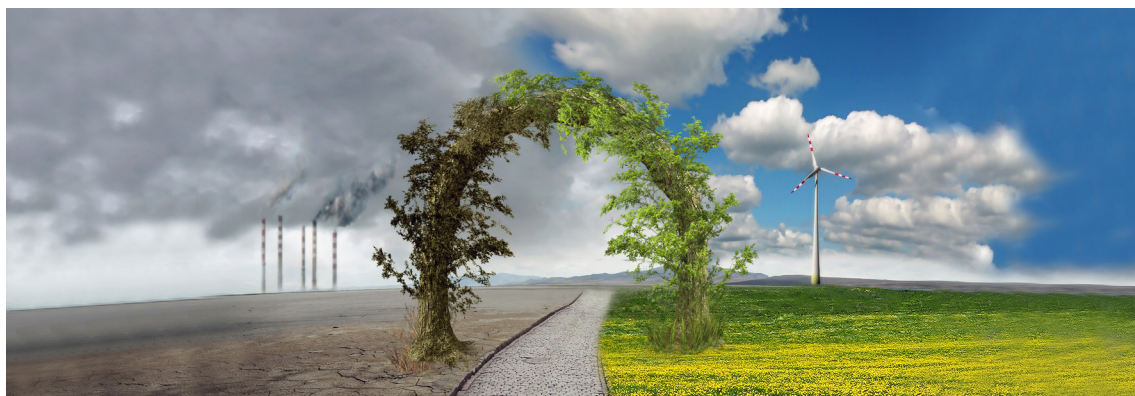
Qui in Pietro Fiorentini, crediamo in un mondo in grado di progredire grazie a tecnologie e soluzioni capaci di dare forma a un futuro più sostenibile. Ecco perché il rispetto per le persone, la società e l'ambiente sono i pilastri della nostra strategia.



Il nostro impegno per il mondo di domani

Mentre in passato ci siamo limitati a fornire prodotti, sistemi e servizi per il settore petrolifero e del gas, oggi desideriamo ampliare i nostri orizzonti e creare tecnologie e soluzioni per un mondo digitale e sostenibile, con un'attenzione particolare a progetti dedicati alle energie rinnovabili per contribuire a sfruttare al massimo le risorse del nostro pianeta e a creare un futuro in cui le giovani generazioni possano crescere e prosperare.

È giunto il momento di mettere il motivo per cui agiamo prima del cosa e del come lo facciamo.





**Pietro
Fiorentini**



Pietro Fiorentini

TB0080ITA



I dati non sono vincolanti. Ci riserviamo il diritto
di apportare modifiche senza preavviso.

fex_technicalbrochure_ITA_revB

www.fiorentini.com