

# FEX

Регулятор низкого давления газа



**ТЕХНИЧЕСКАЯ БРОШЮРА**

**Pietro Fiorentini S.p.A.**

Via E.Fermi, 8/10 | 36057 Arcugnano, Italy | +39 0444 968 511  
sales@fiorentini.com

Данные, содержащиеся в этом документе, не носят обязывающего характера.  
Pietro Fiorentini оставляет за собой право вносить изменения без предварительного уведомления.

fed\_technicalbrochure\_RUS\_revB

**[www.f Fiorentini.com](http://www.f Fiorentini.com)**

# Кто мы

Мы являемся международной компанией, специализирующейся на разработке и производстве передовых устройств и решений для систем переработки, транспортировки и распределения природного газа.

Мы являемся идеальным партнером для операторов нефтегазового сектора с бизнес-предложением, охватывающим всю цепочку поставок природного газа.

Мы находимся в постоянном развитии, чтобы соответствовать самым высоким ожиданиям наших клиентов в отношении качества и надежности.

Наша цель - быть на шаг впереди конкурентов, предлагая специализированные технологии и программу послепродажного обслуживания, выполненную с высочайшим уровнем профессионализма.



## Преимущества компании **Pietro Fiorentini**



Местная техническая поддержка



Опыт работы с 1940 года



Мы работаем более чем в 100 странах

# Область применения

## УСЛОВНЫЕ ОБОЗНАЧЕНИЯ

- ПРИРОДНЫЙ ГАЗ
- НЕФТЬ
- ВОДОРОД
- БИОМЕТАН
- ГАЗ ПОД ВЫСОКИМ ДАВЛЕНИЕМ
- ГАЗ СРЕДНЕГО ДАВЛЕНИЯ
- НИЗКОЕ ДАВЛЕНИЕ ГАЗА
- УГЛЕКИСЛЫЙ ГАЗ
- ЖИДКИЙ ГАЗ

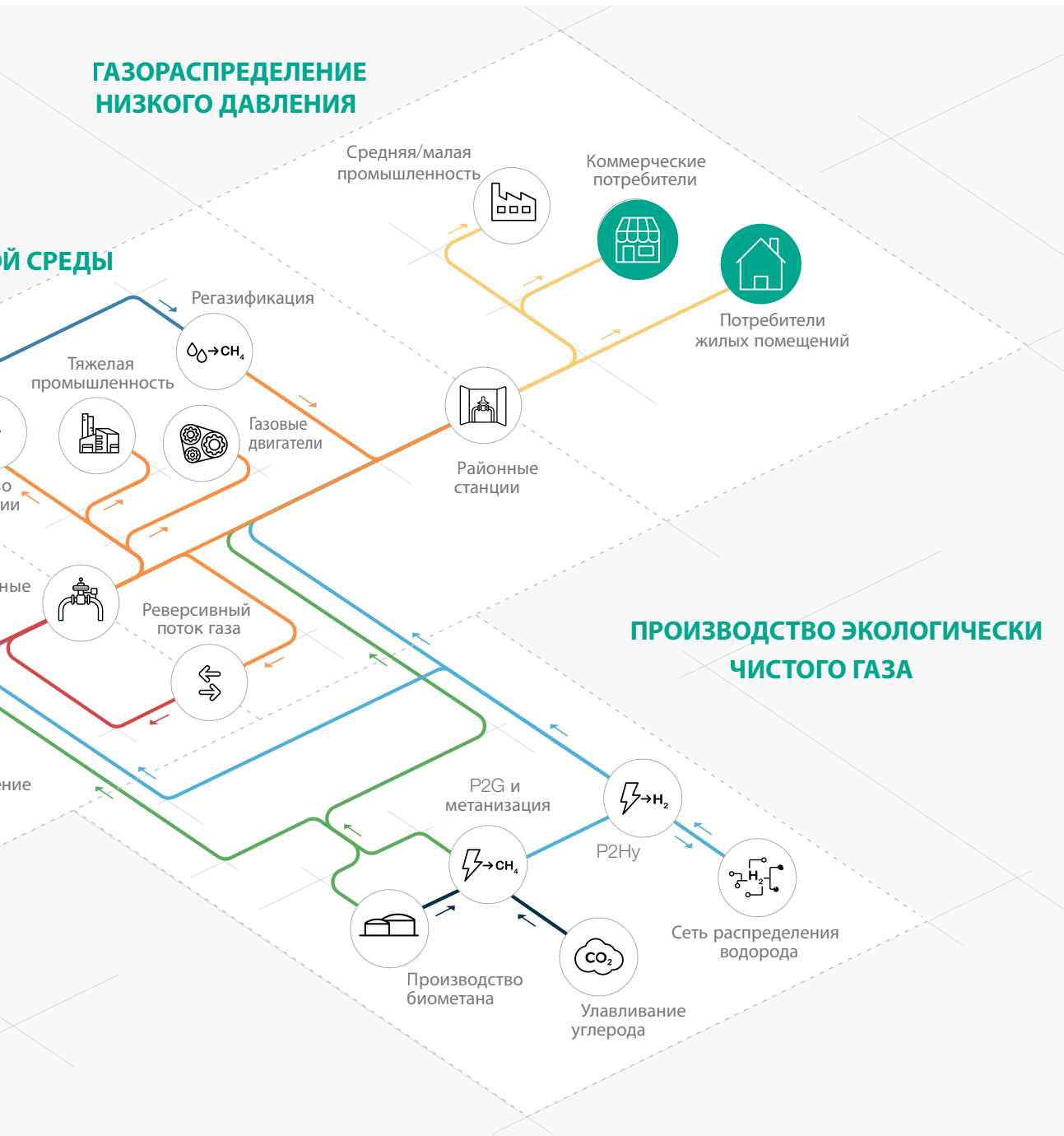
## ПЕРЕДАЧА ГАЗА ВЫСОКОГО ДАВЛЕНИЯ

## ДАВЛЕНИЕ ГАЗОРАСПРЕДЕЛИТЕЛЬНО

## ДОБЫЧА НЕФТИ И ГАЗА



Зеленый значок указывает на область применения, в которой может быть использован продукт



**Рисунок 1** Карта областей применения

# Введение

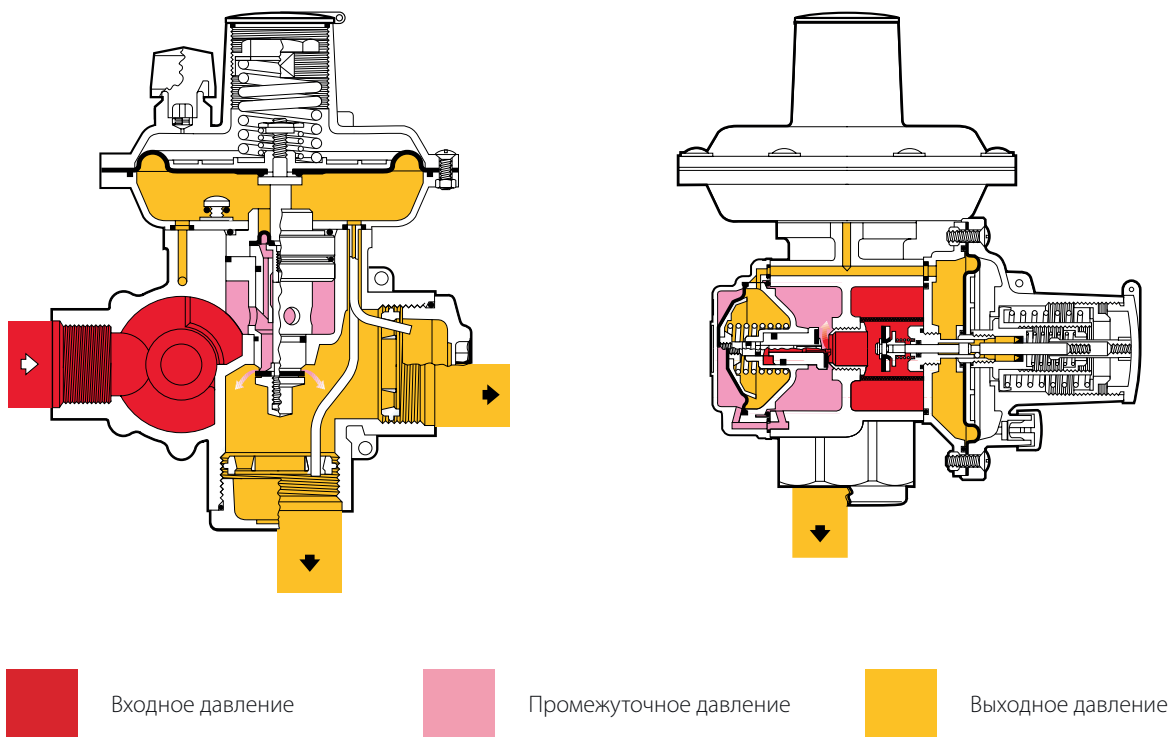
**FEX** - двухступенчатый пружинный регулятор давления газа прямого действия от Pietro Fiorentini.

Он особенно подходит для распределительных сетей низкого давления природного газа для жилых и коммерческих потребителей.

Его следует использовать с предварительно отфильтрованными неагрессивными газами, включая биометан и природный газ, смешанный с водородом.

Согласно европейскому стандарту EN 334, классифицируется как «При отказе ЗАКРЫТ», поскольку всегда поставляется с устройством защиты от избыточного давления (захлопывающийся запорный клапан).

FEX водородная готовность для смешивания NG-H<sub>2</sub>.



**Рисунок 2** FEX

# Характеристики и диапазоны калибровки

FEX - это двухступенчатое устройство для низкого давления, оснащенное встроенными задвижками (OPSO и UPSO) и дополнительным противопожарным клапаном.

Сбалансированное регулирование первой ступени ограничивает изменение давления на второй ступени, что позволяет достичь высокой точности регулируемого давления на выходе. Поэтому сбалансированный двухступенчатый регулятор имеет отверстие одного размера для всех условий давления и расхода.

FEX может быть установлен в вертикальном или горизонтальном положении и имеет один линейный вход и два выхода. Это значительно сокращает занимаемое пространство при установке любого типа.

Регулятор FEX обладает широкими возможностями настройки, подгонки и комплектующих.



Рисунок 3 FEX

## Конкурентные преимущества **FEX**



Работает при низком перепаде давления



Опция встроенного термоклапана



Запорный клапан для избыточного давления  
Запорный клапан для пониженного давления



Встроенный фильтр



Двухступенчатое регулирование со сбалансированным плунжером первой ступени



Подходит для наружной установки



Высокая степень персонализации



Совместим с биометаном и смешанным водородом до 20%. По запросу могут быть предоставлены более высокие смеси

## Характеристики

Характеристики	Значения		
Расчетное давление* (PS <sup>1</sup> / DP <sup>2</sup> )	0,86 МПа 8,6 бар		
Давление на входе (МАОР / рmax <sup>1</sup> )	0,01 - 0,86 МПа 0,1 - 8,6 бар		
Номинальная производительность	50 - 100 м <sup>3</sup> /ч 1765 - 3530 футов <sup>3</sup> /ч		
	Версия ВР		Версия МР
Диапазон давления на выходе из системы Wds	1.3 - 9.9 кПа 13 - 99 мбар	10 - 35 кПа 100 - 350 мбар	
Диапазон давления на выходе Wdso	3.2 - 16 кПа 32 - 160 мбар	15.5 - 50 кПа 155 - 500 мбар	
Диапазон давления на выходе из системы Wdsu	0.6 - 25 кПа 6 - 250 мбар	-	
Класс точности (AC)	10		
Блокировка при превышении давления (SG)	20		
	Стандартная версия	Расширенное температурное исполнение	Арктическая версия
Температура окружающей среды* (TS <sup>1</sup> )**	от -20 °C до +60 °C от -4 °F до +140 °F	от -30°C до +60°C от -22 °F до +140 °F	от -40°C до +60°C от -40 °F до +140 °F
Температура газа на входе****	от -10°C до +60°C от +14 °F до +140 °F	от -20°C до +60°C от -4 °F до +140 °F	от -30 °C до +60 °C от -22 °F до +140 °F
Соединение с корпусом	Вход G 1" и выход G 1" 1/2 в соответствии с ISO 228/1, другие конфигурации или соединения по запросу		
Фитинги	<ul style="list-style-type: none"> <li>• Газ (в соответствии с UNI EN ISO 228-1:2003)</li> <li>• Плоское шарнирное соединение (в соответствии с NF E29-533: 2014 и NF E29-536: 2017);</li> <li>• NPT (в соответствии с ASME B1.20.1, за исключением соединений с уплотнением металл/металл);</li> <li>• Фланцевый класс 150 RF (ASME B16.5)</li> </ul>		

(<sup>1</sup>) в соответствии со стандартом EN334

(<sup>2</sup>) в соответствии со стандартом ISO 23555-1

(\*) ПРИМЕЧАНИЕ: По запросу могут быть доступны различные функциональные особенности и/или расширенные температурные диапазоны. Заявленный диапазон температур газа на входе - это максимум, при котором гарантируется полная работоспособность оборудования, включая точность. Изделие может иметь различные диапазоны давления или температуры в зависимости от версии и/или установленных комплектующих.

(\*\*) ПРИМЕЧАНИЕ: Заявленный температурный диапазон - это рабочий диапазон, для которого гарантируется механическая прочность и герметичность оборудования. Некоторые материалы корпуса, если предлагается несколько вариантов, могут не подходить для всех представленных версий.

(\*\*\*) ПРИМЕЧАНИЕ: Заявленный температурный диапазон - это диапазон, в котором гарантируется полная работоспособность оборудования, включая точность и блокировку. Некоторые материалы корпуса, если предлагается несколько вариантов, могут не подходить для всех представленных версий.

**Таблица 1** Характеристики



# Материалы и сертификаты

Компонент	Материал
Мембрана и седла	Нитриловая резина для версии ВР Прорезиненная ткань для версии МР
Уплотнительные кольца	Нитрил
Корпус и крышка	Алюминий
Седло	ЦАМ

**ПРИМЕЧАНИЕ:** Указанные выше материалы относятся к стандартным моделям. В соответствии с конкретными потребностями могут быть предоставлены различные материалы.

**Таблица 2** Материалы

## Конструкционные стандарты и разрешения

Регулятор **FEX** разработан в соответствии с европейским стандартом EN 13611.

В зависимости от версии/конфигурации регулятор FEX соответствует требованиям:



EN 13611



UNI 8827



EN 16129



EN 88-2



UNI 11655



NF  
E29-190-2



# Максимально допустимое рабочее давление

МАОР Максимально допустимое рабочее давление ( $p_{\text{умax}}$ в соответствии с EN334)					
	Версия	Головка управления			
		FEX BP		FEX MP	
		МПа	бар	МПа	бар
<b>БЕЗ МАРКИРОВКИ CE</b>	все версии	0.86	8.6	0.86	8.6

Таблица 3 МАОР Максимально допустимое рабочее давление без маркировки CE

# Пружинные диапазоны и головки управления

Диапазоны давления управляющих головок			
	Головка управления BP	Головка управления MP	Таблица пружин веб-ссылка
Модель	кПа мбар	кПа мбар	
FEX	1.3 - 9.9 13 - 99	10 - 35 100 - 350	<a href="#">TT00069</a>

Таблица 4 Таблица настроек

ВЕРСИЯ ВР FEX50 / FEX75 / FEX100						
Код изделия пружины	Цвет пружины	d	Lo	De	Диапазон пружины (мбар)	
					Мин.	Макс.
64470171BI	Белый	1.8	57	34	13	19
64470130AR	Оранжевый	1.8	78	34	20	26
64470131VE	Зеленый	2,2	70	34	27	39
64470132RO	Красный	2,4	67	34	40	59
64470133BL	Синий	2,4	84	34	60	79
64470134AZ	Небесно-голубой	3	65	34	80	99

**d** = диаметр проволоки (мм)    **Lo** = длина пружины (мм)    **De** = внешний диаметр (мм)

**Таблица 5** Калибровка версии ВР FEX50 / FEX75 / FEX100

ВЕРСИЯ МР FEX50 / FEX75 / FEX100						
Код изделия пружины	Цвет пружины	d	Lo	De	Диапазон пружины (мбар)	
					Мин.	Макс.
64470134AZ	Небесно-голубой	3	65	34	100	119
64470135GI	Желтый	3.2	63	34	120	209
64470136GR	Серый	3.5	69	34	210	350

**d** = диаметр проволоки (мм)    **Lo** = длина пружины (мм)    **De** = внешний диаметр (мм)

**Таблица 6** Калибровка версии МР FEX50 / FEX75 / FEX100

Общая ссылка на таблицы калибровки: [НАЖМИТЕ ЗДЕСЬ](#)  
или воспользуйтесь QR-кодом:





# Комплектующие

## Для регуляторов давления газа:

- Запорный клапан
- IRV
- Нейлоновый фильтр
- Фитинги
- Предохранительный термоклапан

## Запорный клапан

FEX всегда поставляется со встроенным запорным клапаном.

Основными характеристиками этого устройства являются:



Запорный клапан для избыточного давления  
Запорный клапан для пониженного давления



Компактные размеры

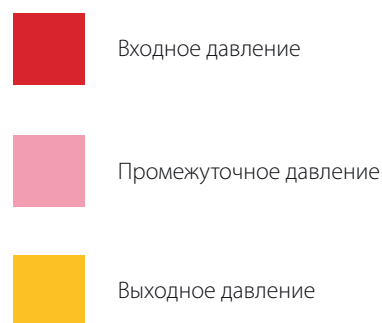
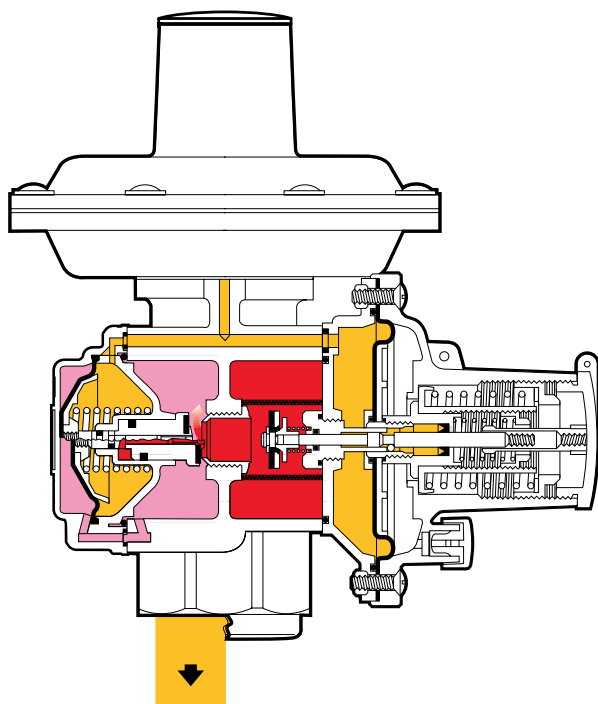


Рисунок 4 FEX с запорным клапаном

**Типы и ассортимент запорных клапанов**

Тип SSV	Модель	Эксплуатация	Диапазон Втч		Веб-ссылка на таблицу пружин
			кПа	мбар	
FEX	BP	OPSO	3.2 - 16	32 - 160	<a href="#">TT00069</a>
FEX	MP	OPSO	15.5 - 50	155 - 500	<a href="#">TT00069</a>
FEX	BP	UPSO	0.6 - 25	6 - 250	<a href="#">TT00069</a>

**Таблица 8** Таблица настроек

**ЗАПОРНЫЙ КЛАПАН BP FEX50 / FEX75 / FEX100 ДЛЯ ИЗБЫТОЧНОГО ДАВЛЕНИЯ**

Код изделия пружины	Цвет пружины	d	Lo	De	Диапазон пружины			
					кПа		мбар	
					Мин.	Макс.	Мин.	Макс.
64470111VE	Зеленый	2	45	34	3.2	5.4	32	54
64470113AZ	Небесно-голубой	2.3	44	34	5.5	9.9	55	99
64470114MA	Коричневый	2.4	51	34	10	16	100	160

**d** = диаметр проволоки (мм) **Lo** = длина пружины (мм) **De** = внешний диаметр (мм)

**Таблица 7** Задвижка BP FEX50 / FEX75 / FEX100 для избыточного давления

**ЗАПОРНЫЙ КЛАПАН MP FEX50 / FEX75 / FEX100 ДЛЯ ИЗБЫТОЧНОГО ДАВЛЕНИЯ**

Код изделия пружины	Цвет пружины	d	Lo	De	Диапазон пружины			
					кПа		мбар	
					Мин.	Макс.	Мин.	Макс.
64470115GR	Серый	2.8	42	34	11.5	20.9	115	209
64470116GI	Желтый	3.2	40	34	21	32.9	210	329
64470416BI	Белый	3.1	48	34	33	50	330	500

**d** = диаметр проволоки (мм) **Lo** = длина пружины (мм) **De** = внешний диаметр (мм)

**Таблица 9** Задвижка MP FEX50 / FEX75 / FEX100 для избыточного давления

**ЗАПОРНЫЙ КЛАПАН BP FEX50 / FEX75 / FEX100 ДЛЯ ПОНИЖЕННОГО ДАВЛЕНИЯ**

Код изделия пружины	Цвет пружины	d	Lo	De	Диапазон пружины			
					кПа		мбар	
					Мин.	Макс.	Мин.	Макс.
64470024BI	Белый	1.3	45	15	4	7.9	40	79
64470031RO	Красный	1.7	40	15	8	13.9	80	139
64470038GI	Желтый	2	40	15	14	25	140	250

**d** = диаметр проволоки (мм) **Lo** = длина пружины (мм) **De** = внешний диаметр (мм)

**Таблица 10** Задвижка BP FEX50 / FEX75 / FEX100 для пониженного давления



## IRV

FE имеет встроенный перепускной клапан, который выпускает небольшой объем газа в атмосферу, когда регулятор превышает заданное значение перепускного клапана. Предотвращает срабатывание запорного клапана (с ручным сбросом) в случае аномальных неопасных условий избыточного давления. При необходимости перепускной клапан IRV можно активировать или деактивировать в полевых условиях. Наиболее распространенными условиями являются:

- тепловое расширение, вызванное изменением дневной и ночной температуры;
- быстрое включение/выключение прибора;
- небольшая внутренняя утечка.

### ПЕРЕПУСКНОЙ КЛАПАН ВР FEX50 / FEX75 / FEX100

Код изделия пружины	Цвет пружины	d	Lo	De	Диапазон пружины			
					кПа		мбар	
					Мин.	Макс.	Мин.	Макс.
64470027VER	Зеленый	1.2	30	15.4	1	1,5	10	15
64470030NER	Черный	1.2	35	15	1.6	3,4	16	34

**d** = диаметр проволоки (мм)   **Lo** = длина пружины (мм)   **De** = внешний диаметр (мм)

**Таблица 11** Калибровка предохранительного клапана ВР FEX50 / FEX75 / FEX100;

\*диапазоны пружин относятся к разнице между калибровкой регулятора и срабатыванием предохранительного клапана.

### ПЕРЕПУСКНОЙ КЛАПАН ВР FEX50 / FEX75 / FEX100

Код изделия пружины	Цвет пружины	d	Lo	De	Диапазон пружины			
					кПа		мбар	
					Мин.	Макс.	Мин.	Макс.
64470024BI	Белый	1.3	45	15	3.5	7	35	70
64470040GR	Серый	1,5	44	15	7.1	11	71	110

**d** = диаметр проволоки (мм)   **Lo** = длина пружины (мм)   **De** = внешний диаметр (мм)

**Таблица 12** Калибровка предохранительного клапана ВР FEX50 / FEX75 / FEX100;

\*диапазоны пружин относятся к разнице между калибровкой регулятора и срабатыванием предохранительного клапана.

## Нейлоновый фильтр

FEX оснащен нейлоновой сеткой 100 микрон | 140 меш (стандартная версия FEX) и 300 микрон | 50 меш (арктическая версия FEX) для предотвращения застревания посторонних частиц, таких как сварочный шлак или полиэтиленовая стружка, между отверстием и седлом/диском, что предотвращает блокировку при новых установках.

Нейлоновая сетка предназначена для защиты FEX и его принадлежностей, тем самым защищая трубопроводную систему заказчика.



**Рисунок 5** Нейлоновый фильтр

## Предохранительный термоклапан

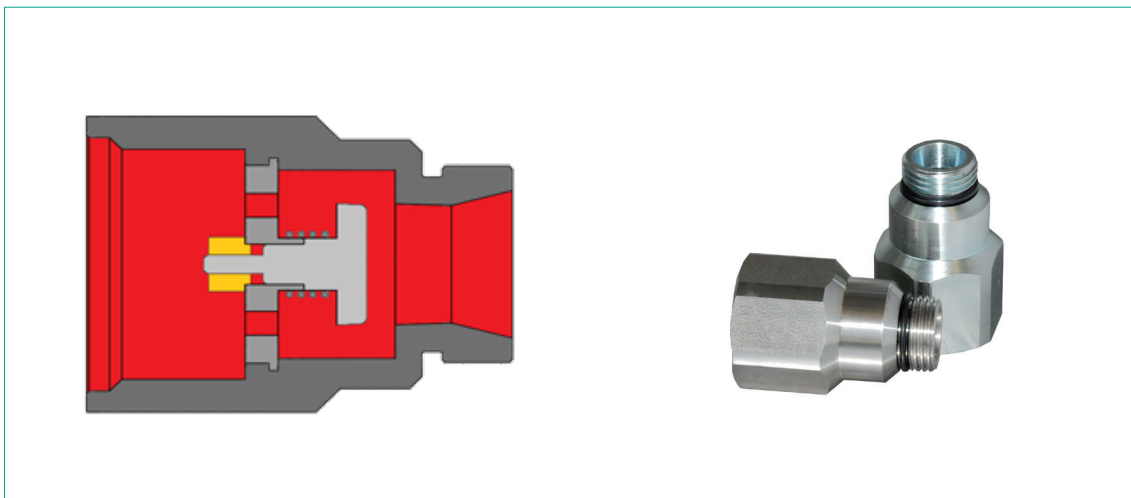
Термоклапан - это предохранительное устройство, которое перекрывает поток газа на входе в случае повышенной температуры окружающей среды, например, в результате пожара.

Клапан рассчитан на остановку потока газа на 90 минут при температуре 1472 °F | 800 °C. Механизм клапана состоит из седла, плунжера, пружины и блока из термопластичного материала. Блок удерживает клапан открытым при нормальных условиях, а когда температура превышает определенный предел, он размягчается, освобождая пробку и останавливая поток. Существует два типоразмера в зависимости от расхода и перепада давления: TVD1 (обычно для FE) и TVD2 (обычно для FEX).

Температурные пределы:

212 °F +/- 18 °F | 100 °C +/- 10 °C

320 °F +/- 18 °F | 160 °C +/- 10 °C



**Рисунок 6** Предохранительный термоклапан

**Перепад давления противопожарного клапана TVD1 (обычно для FE)**

Входное давление		Скорость потока											
		1 м³/ч 35 по Шору		5 м³/ч 175 по Шору		9.9 м³/ч 350 по Шору		14.9 м³/ч 525 по Шору		24.8 м³/ч 875 по Шору		42.8 м³/ч 1500 по Шору	
кПа	мбар	кПа	мбар	кПа	мбар	кПа	мбар	кПа	мбар	кПа	мбар	кПа	мбар
6.9	69.0	0	0	0.3	3.0	1.0	1.0	3.73	37.3	5.5	55.0	-	-
13.8	138.0	0	0	0.25	2.5	0.87	8.7	3.48	34.8	5.0	50.0	-	-
34.5	345.0	0	0	0.2	2.0	0.75	7.5	3.23	32.3	4.5	45.0	12.0	120
69.0	690.0	0	0	0.15	1.5	0.62	6.2	2.49	24.9	3.5	35.0	8.0	80
≥ 276	≥ 2760	0	0	0.1	1.0	0.5	5.0	1.49	14.9	2.0	20.0	4.0	40

**Таблица 13** Противопожарный клапан TVD1 (обычно для FE) Таблица перепада давления

**Перепад давления противопожарного клапана TVD2 (обычно для FEX)**

Входное давление		Скорость потока											
		5 м³/ч 175 по Шору		9.9 м³/ч 350 по Шору		20 м³/ч 700 по Шору		50 м³/ч 1750 по Шору		75 м³/ч 2600 по Шору		100 м³/ч 3500 по Шору	
кПа	мбар	кПа	мбар	кПа	мбар	кПа	мбар	кПа	мбар	кПа	мбар	кПа	мбар
6.9	69.0	0.2	2.0	0.3	3.0	0.5	5.0	1.74	17.4	3.5	35	-	-
13.8	138.0	0.1	1.0	0.15	1.5	0.45	4.5	1.49	14.9	3.0	30.0	-	-
34.5	345.0	0.05	0.5	0.25	2.5	0.37	3.7	1.24	12.4	2.5	25.0	5.0	50.0
69.0	690.0	0	0	0.15	1.5	0.2	2.0	1.0	10.0	1.2	12.0	4.0	40.0
≥ 276	≥ 2760	0	0	0.1	1.0	0.15	1.5	0.5	5.0	0.9	9.0	1.0	10.0

**Таблица 14** Таблица перепада давления противопожарного клапана TVD2 (обычно для FEX)



## Фитинги

Соединения FEX настраиваются с помощью фитингов: одна сторона подключается к корпусу регулятора, другая - к трубопроводу. Фитинги выбираются в зависимости от конфигурации регулятора, типа и размера соединения с трубопроводом, а также припуска на соединение. Материал фитинга может быть латунным или стальным, в соответствии с действующим стандартом.

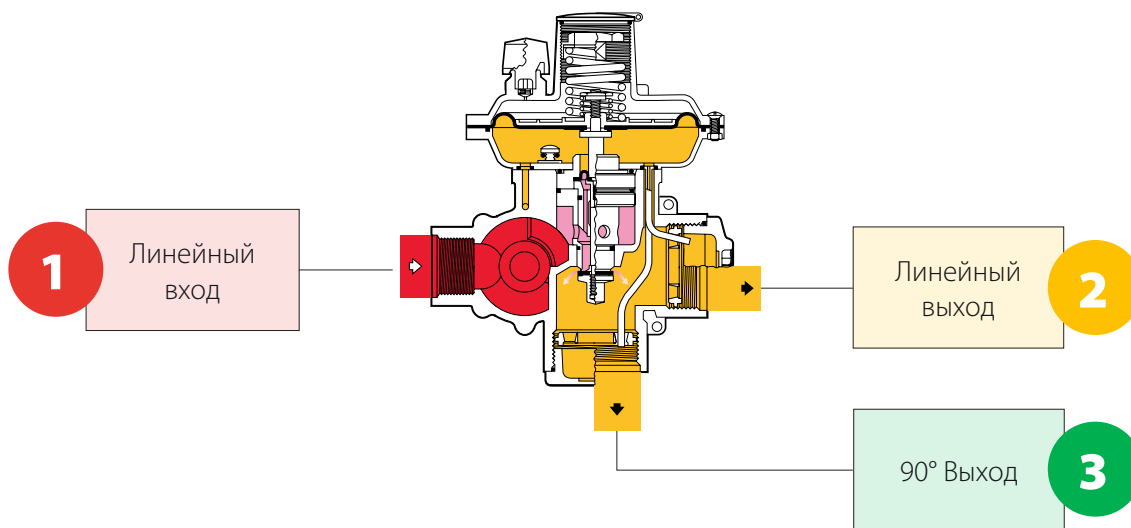


Рисунок 7 Фитинги

Конфигурация	Тип соединения с трубопроводом	Размер соединительного трубопровода	Сквозной допуск (E-E)
<ul style="list-style-type: none"> <li>• L: <b>1 &amp; 2</b></li> <li>• S: <b>1 &amp; 3</b></li> </ul>	<ul style="list-style-type: none"> <li>• Газ (UNI EN ISO 228 1:2003)</li> <li>• Плоское шарнирное соединение (NF E29 533:2014 и NF E29 536: 2017)</li> <li>• NPT (ASME B1.20.1, за исключением соединений с уплотнением металл/металл)</li> <li>• Фланцевый класс 150 RF (ASME B16.5)</li> <li>• Другое по запросу</li> </ul>	<ul style="list-style-type: none"> <li>• 3/4" (только для прямого входа)</li> <li>• 1"</li> <li>• 1" 1/4</li> <li>• 1" 1/2</li> <li>• 2"</li> <li>• DN25</li> <li>• DN40</li> </ul>	<ul style="list-style-type: none"> <li>• Стандарт PF</li> <li>• По запросу</li> </ul>
<p>Примечания: (*) Размер фитингового соединения выхода FEX100 должен быть <math>\geq 1" 1/2</math>, чтобы гарантировать работу регулятора</p>			

Таблица 15 Фитинги

# Версии






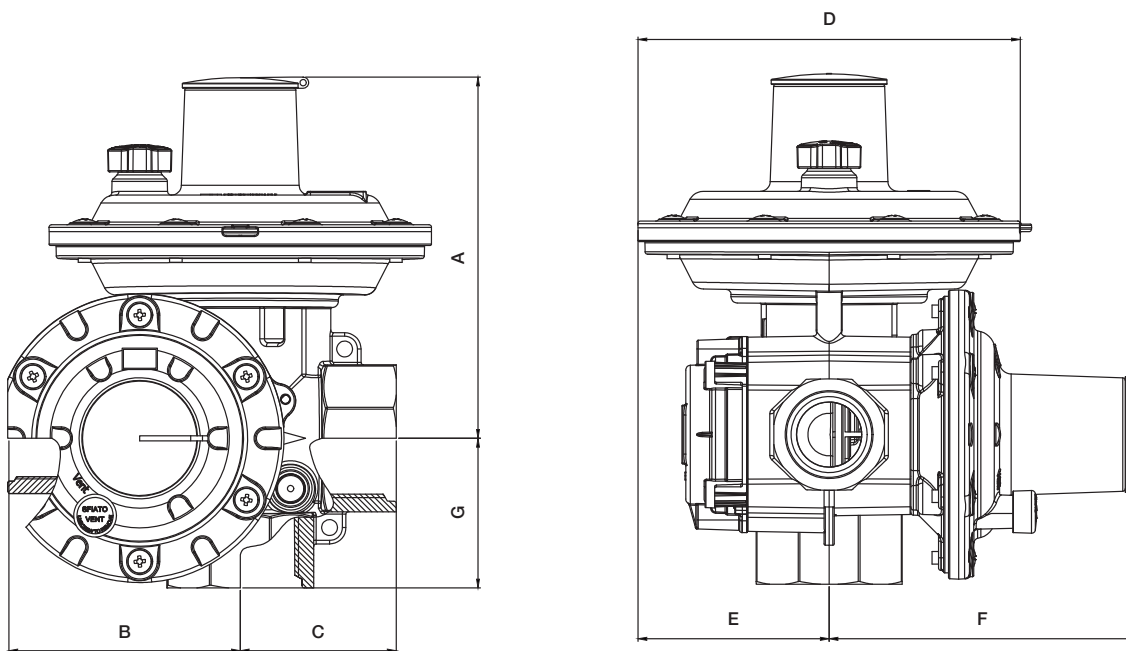
		Модели	
		FEX	FEX БЕЗ ЗАПОРНОГО КЛАПАНА
Изображение			
Описание		Стандартная версия	Исполнение без устройств избыточного и пониженного давления запорным клапаном
Доступные версии	<b>ZK</b> Версия ЦАМ		
	<b>AI</b> Алюминиевое исполнение	✓	✓
	<b>UPSO</b> Пониженное давление запорное устройство	✓	
	<b>OPSO</b> Устройство для перекрытия нисходящего потока при избыточном давлении	✓	
	 Перепускной клапан	✓	✓
	 Настраиваемые соединения с помощью фитингов	✓	✓
	 Не защищённая наружная установка		

Таблица 16 Доступные версии регулятора FEX

# Вес и размеры

## FEX



**Рисунок 8** Размеры FEX

Вес и размеры (для других соединений, пожалуйста, свяжитесь с ближайшим представительством Pietro Fiorentini)		
	[мм]	дюймы
A	144	5.7"
B	92	3.6"
C	62	2.4"
D	Ø152	Ø6.0"
E	76	3.0"
F	122	4.8"
G	60	2.4"
Вес	кг	фунты
	2,1	4.6

**Таблица 17** Вес и размеры

## FEХ БЕЗ ЗАПОРНОГО КЛАПАНА

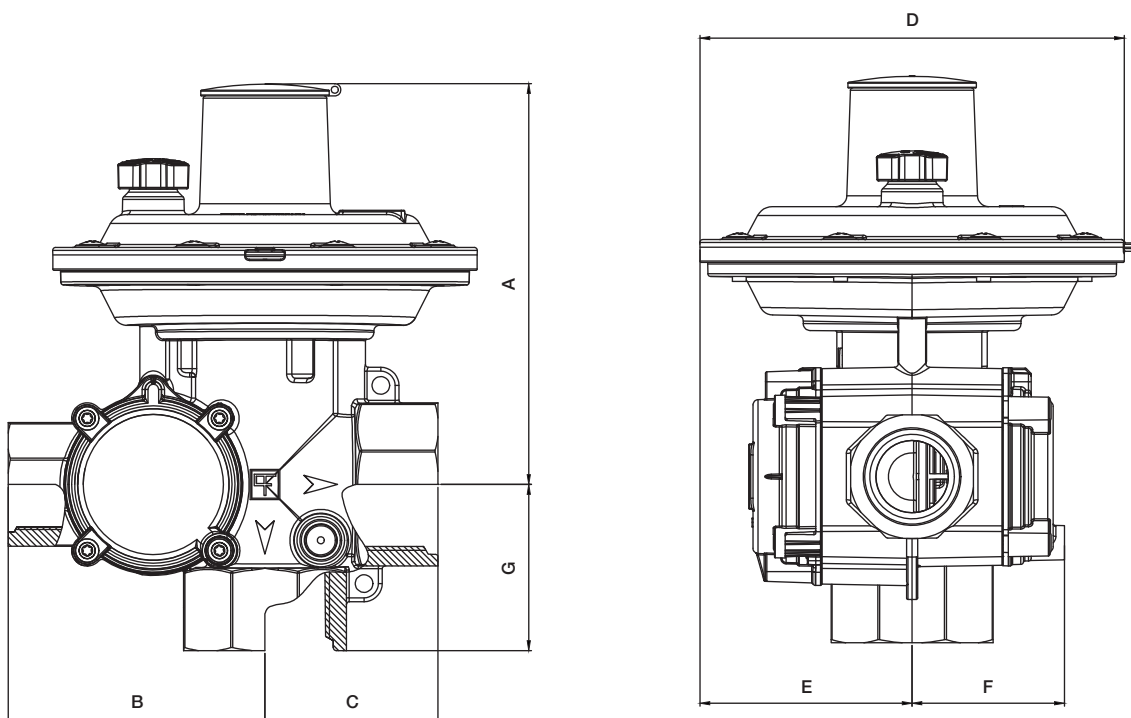


Рисунок 9 FEХ БЕЗ ЗАПОРНОГО КЛАПАНА Размеры

Вес и размеры (для других соединений, пожалуйста, свяжитесь с ближайшим представительством Pietro Fiorentini)		
	[мм]	дюймы
A	144	5.7"
B	92	3.6"
C	62	2.4"
D	Ø152	Ø6.0"
E	76	3.0"
F	55	2.2"
G	60	2.4"
Вес	кг	фунты
	1.6	3.5

Таблица 18 Вес и размеры

# Клиентоориентирован- ность

Pietro Fiorentini - одна из главных итальянских международных компаний, уделяющая большое внимание качеству продукции и услуг.

Основная стратегия - создание стабильных долгосрочных отношений, ориентированных на потребности клиента. Бережливое управление и мышление, а также клиентоориентированность используются для улучшения и поддержания высочайшего уровня обслуживания клиентов.



## **Сервисная поддержка**

Одним из главных приоритетов Pietro Fiorentini является оказание поддержки клиенту на всех этапах разработки проекта, во время установки, ввода в эксплуатацию и эксплуатации. Pietro Fiorentini разработал высокостандартную систему управления вмешательствами, которая помогает облегчить весь процесс и эффективно архивировать все проведенные вмешательства, используя ценную информацию для улучшения продукта и сервиса. Многие услуги доступны дистанционно, что позволяет избежать длительного ожидания или дорогостоящих вмешательств.



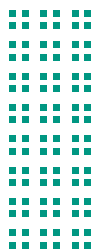
## **Обучение**

Pietro Fiorentini предлагает услуги по обучению как для опытных операторов, так и для начинающих пользователей. Обучение состоит из теоретической и практической частей, оно разработано, подобрано и подготовлено в соответствии с уровнем использования и потребностями клиента.



## **Управление взаимоотношениями с клиентами (CRM)**

Приоритет клиента - одна из главных миссий и видение Pietro Fiorentini. По этой причине Pietro Fiorentini усовершенствовал систему управления отношениями с клиентами. Это позволяет отслеживать каждую возможность и запрос от клиента в одной точке и освободить поток информации.



# Устойчивое развитие

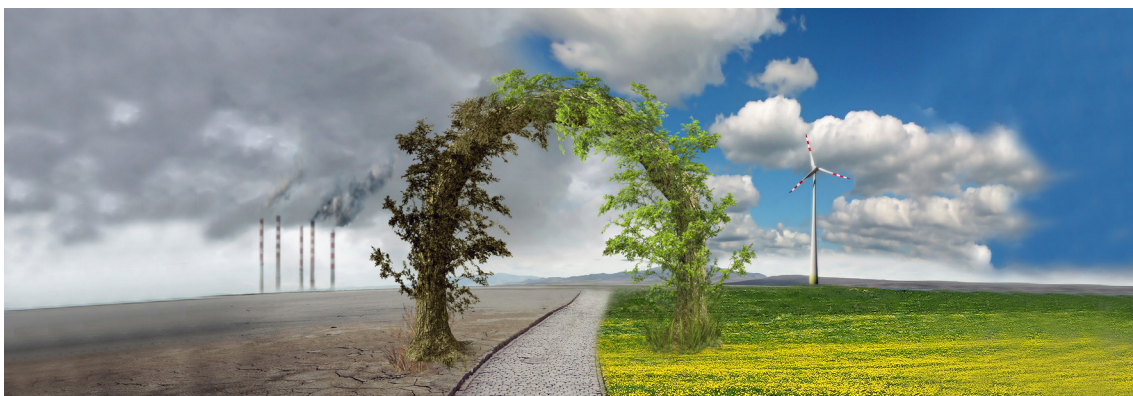
В компании Pietro Fiorentini мы верим в то, что мир можно улучшить с помощью технологий и решений, способных сформировать более устойчивое будущее. Именно поэтому уважение к людям, обществу и окружающей среде является краеугольным камнем нашей стратегии.



## Наши обязательства перед миром будущего

Если раньше мы ограничивались поставками продукции, систем и услуг для нефтегазового сектора, то сегодня мы хотим расширить наши горизонты и создавать технологии и решения для цифрового и устойчивого мира, уделяя особое внимание проектам в области возобновляемой энергетики, чтобы помочь максимально эффективно использовать ресурсы нашей планеты и создать будущее, в котором молодые поколения смогут расти и процветать.

Пришло время поставить вопрос о том, почему мы работаем, перед вопросом о том, что и как мы делаем.







**TB0080RUS**



Эти данные не несут обязательного характера. Мы оставляем за собой право  
вносить изменения без предварительного уведомления.

fex\_technicalbrochure\_RUS\_revB

[www.fiorentini.com](http://www.fiorentini.com)