

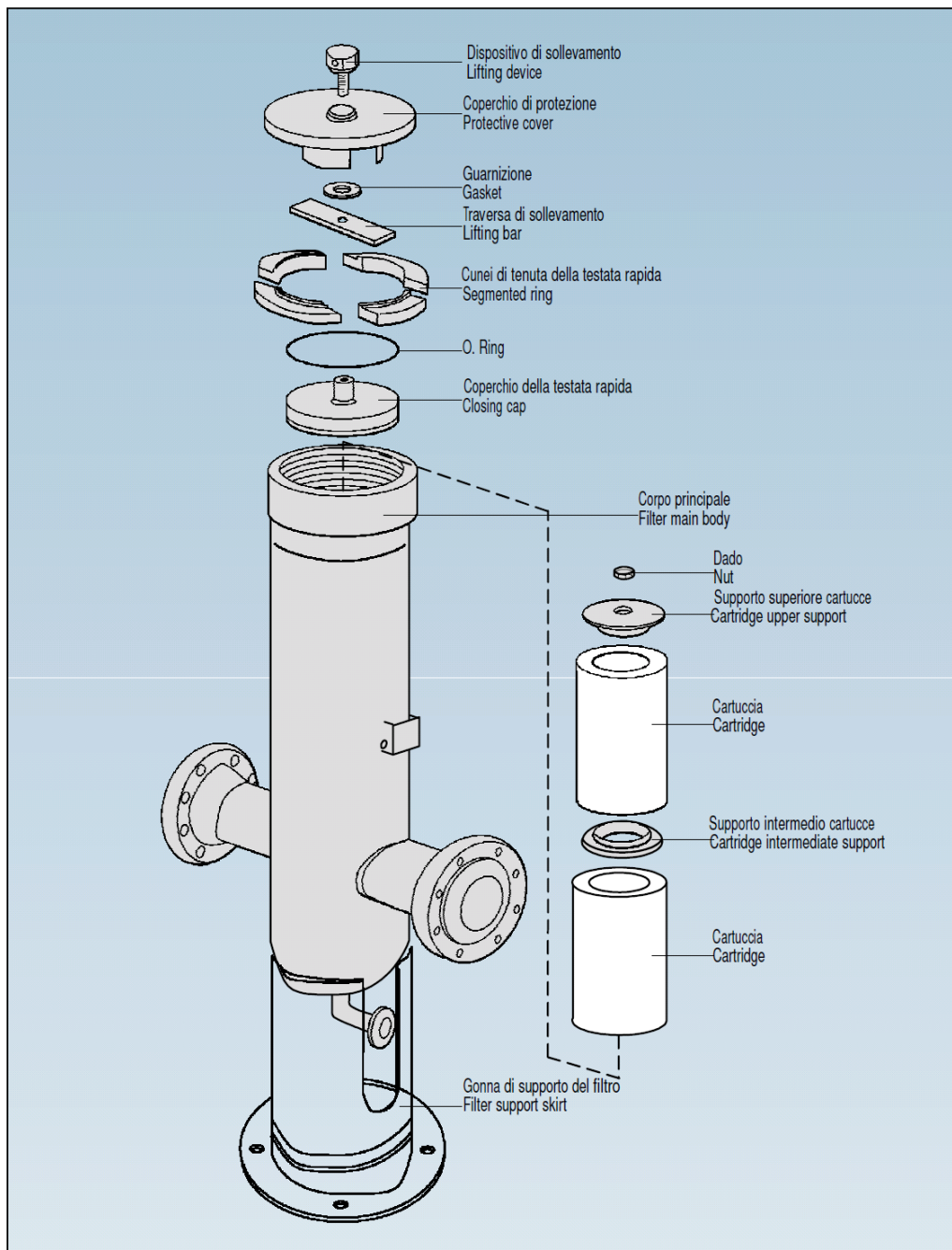
FILTRES À CARTOUCHE



MANUEL TECHNIQUE MT 080

Instructions pour l'installation, la mise en service et la maintenance

Édition 12/13



Lifting device	Dispositif de levage
Protective cover	Couvercle de protection
Gasket	Joint d'étanchéité
Lifting bar	Traverse de levage
Segmented ring	Clavette d'étanchéité de la tête rapide
O-Ring	Joint torique
Closing cap	Couvercle de la tête rapide
Filter main body	Corps principal
Nut	Écrou
Cartridge upper support	Support supérieur cartouches
Cartridge	Cartouche
Cartridge intermediate support	Support intermédiaire cartouches
Filter support skirt	Panneau de support du filtre

INDEX

1.0 PAGE INTRODUCTIVE

- 1.1 CARACTÉRISTIQUE PRINCIPALES
- 1.2 FONCTIONNEMENT
- 1.3 FERMETURE DE LA TÊTE AVEC BRIDE
- 1.4 FERMETURE DE LA TÊTE RAPIDE

2.0 ACCESSOIRES

- 2.1 INDICATEUR DE COLMATAGE
- 2.2 SOUPAPE DE PURGE
- 2.3 INDICATEUR DE PRESSION

3.0 INSTALLATION

- 3.1 AVERTISSEMENTS GÉNÉRAUX
- 3.2 PRESCRIPTIONS GÉNÉRALES
- 3.3 PRESCRIPTIONS PARTICULIÈRES
- 3.4 CONDITIONS D'UTILISATION

4.0 MISE EN SERVICE

- 4.1 PRESSURISATION
- 4.2 CONTRÔLE DE L'ÉTANCHÉITÉ

5.0 MAINTENANCE

- 5.1 GÉNÉRAL
- 5.2 REMPLACEMENT DE LA/DES CARTOUCHE/S FILTRANTE/S
 - 5.2.1 FILTRES AVEC TESTE A' BRIDE
 - 5.2.2 FILTRES AVEC TETE A' FERMETURE RAPIDE STANDARD SANS BRAS DE LEVAGE
 - 5.2.3 FILTRES AVEC TETE A' FERMETURE RAPIDE STANDARD AVEC BRAS DE LEVAGE
 - 5.2.4 FILTRES AVEC TETE A' FERMETURE RAPIDE AVEC VIS DE SECURITE SANS BRAS DE LEVAGE
 - 5.2.5 FILTRES AVEC TETE A' FERMETURE RAPIDE AVEC VUIS DE SECURITE ET AVEC BRAS DE LEVAGE

6.0 LISTE DES PIÈCES DE RECHANGE RECOMMANDÉES

1.0 PAGE INTRODUCTIVE

Le but de ce manuel est de fournir des informations essentielles pour l'installation, la mise en Service et l'entretien des filtres à cartouche modèle HF ...

Il est également jugé approprié de fournir une brève illustration des principales caractéristiques des filtres et de leurs accessoires.

1.1 CARACTÉRISTIQUE PRINCIPALES

Les filtres HF ... sont des filtres de type à sec pour une utilisation avec du gaz naturel, gaz manufacturé, air, propane et d'autres gaz non agressifs.

Les principales caractéristiques sont les suivantes:

- Capacité de récolte: plus de 12% de la capacité totale avec purge.
- Possibilité de construction avec fermeture rapide.
- Cartouches en feutre pressé avec treillis de renforcement. Degré de filtration 3,5 ou 50 microns.

1.2 FONCTIONNEMENT (FIG. 1)

Le gaz à travers l'orifice de la buse d'entrée atteint le corps du filtre, où il subit une diminution de la vitesse en raison de laquelle il y a une première séparation des particules, mêmes liquides, de plus grandes dimensions.

Les impuretés ainsi collectées vont s'accumuler sur le fond du récipient à partir duquel elles peuvent être drainées à intervalles régulières.

Le gaz passe ensuite à travers les éléments filtrants, constitués par une ou plusieurs cartouches, en y pénétrant depuis l'extérieur vers l'intérieur et y déposant les particules solides de très petites dimensions.

Le gaz épuré se poursuit alors vers la buse de sortie.

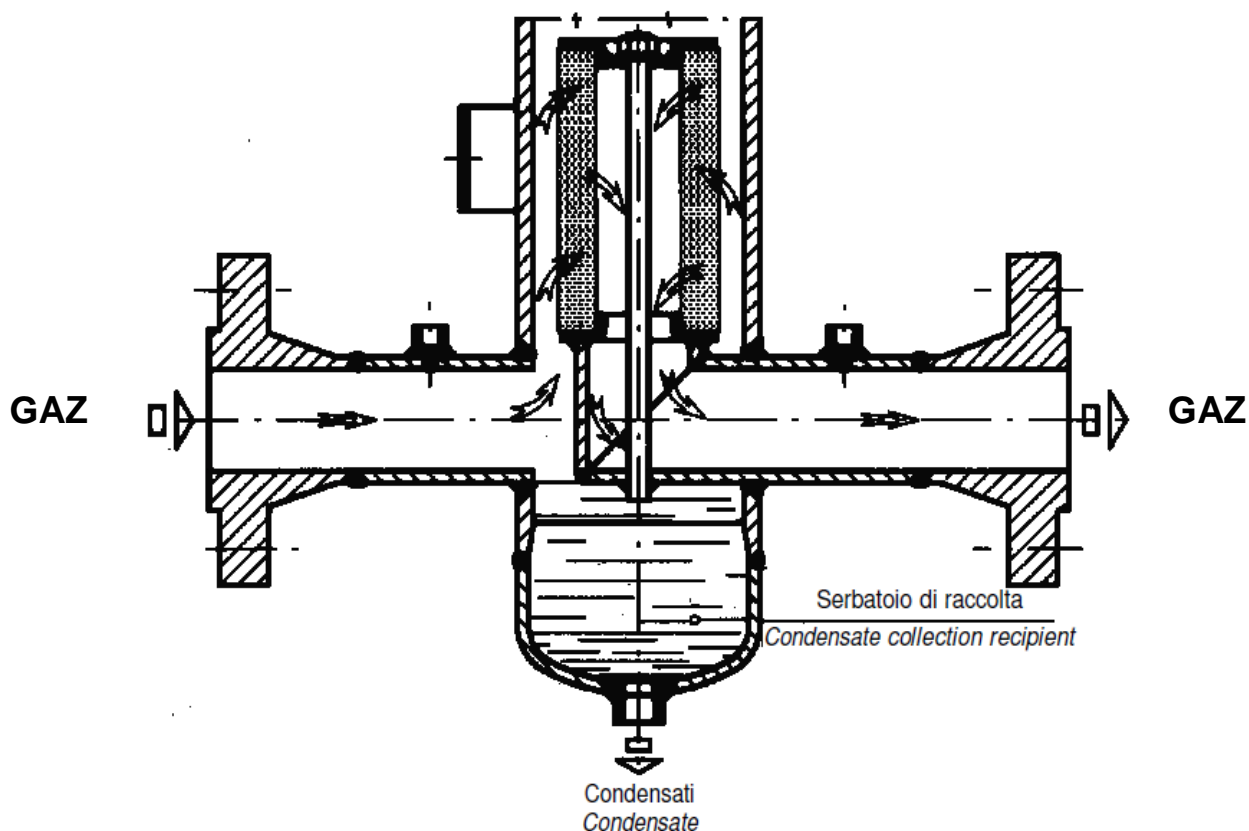


Fig. 1

1.3 FERMETURE DE LA TÊTE AVEC BRIDE (FIG. 2)

Elle est constituée par une bride aveugle de couplage vissée sur le récipient contenant l'élément filtrant.

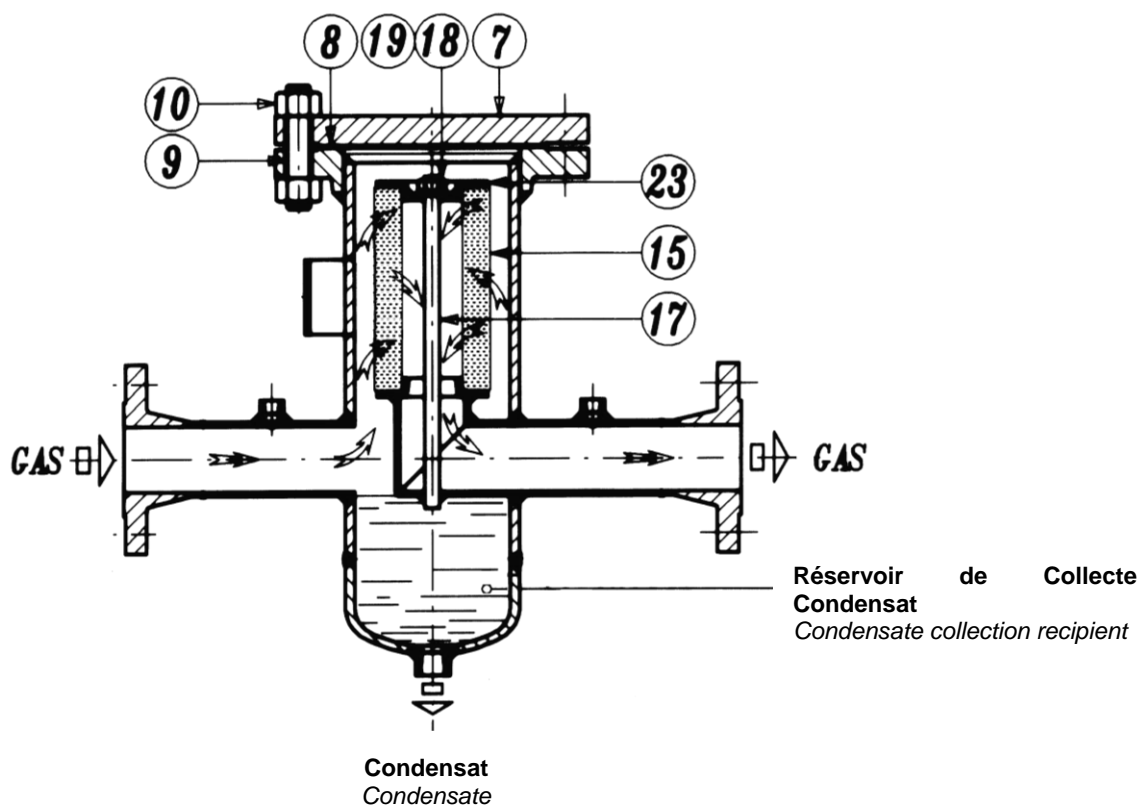


Fig. 2

(pour la signification des positions, voir chapitre 5)

1.4 FERMETURE DE LA TÊTE RAPIDE (FIG. 3)

Pour faciliter les opérations d'entretien des cartouches, les filtres, en particulier si de grandes dimensions et pour hautes pressions, sont équipés de tête à fermeture rapide.

TRC X HFA/1 – 10 – 1,5 – 15 – 2 – 20 – 25

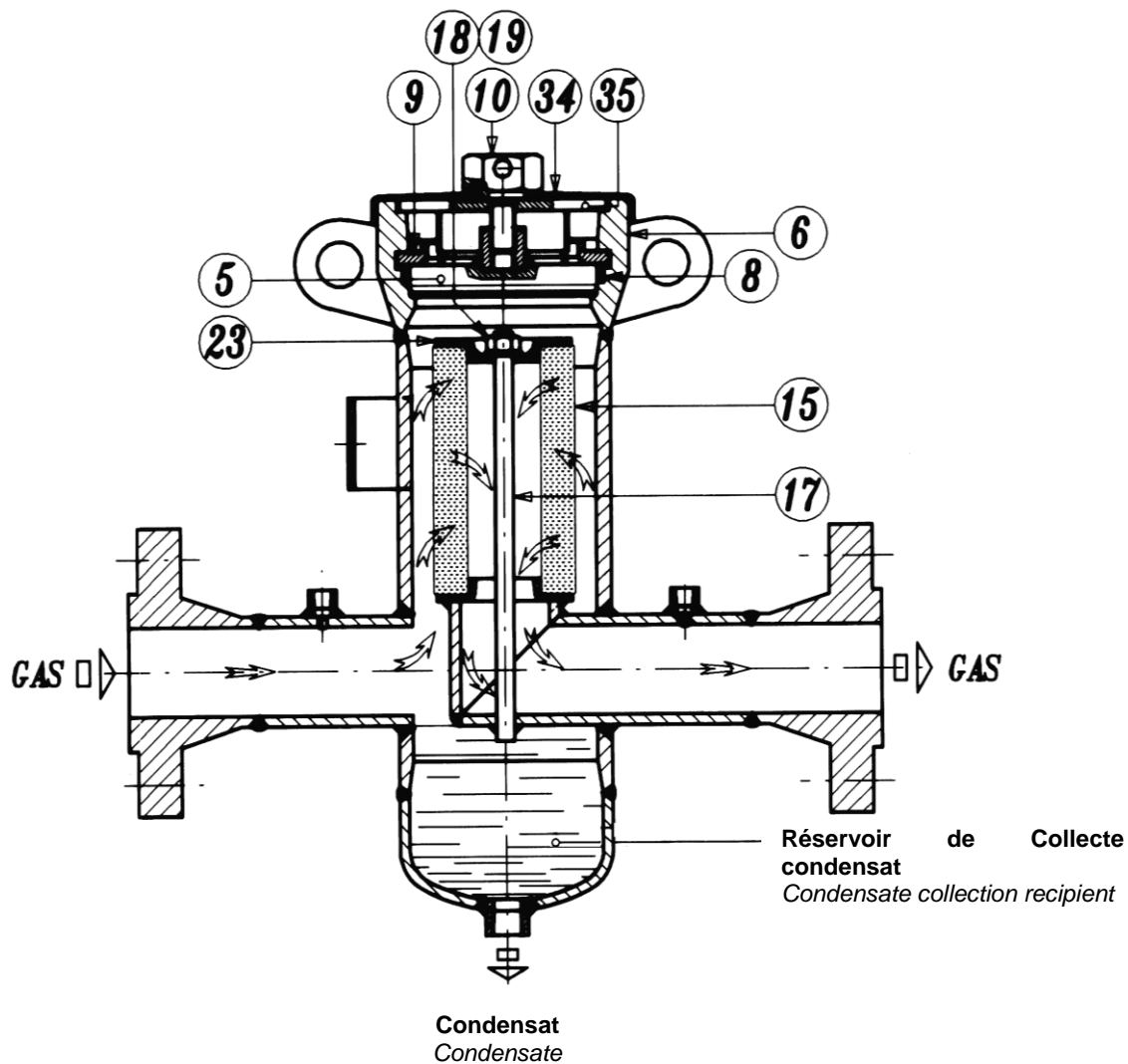


Fig. 3

(pour la signification des positions, voir chapitre 5)

TRC X HFA/30 – 40 – 50 – 60

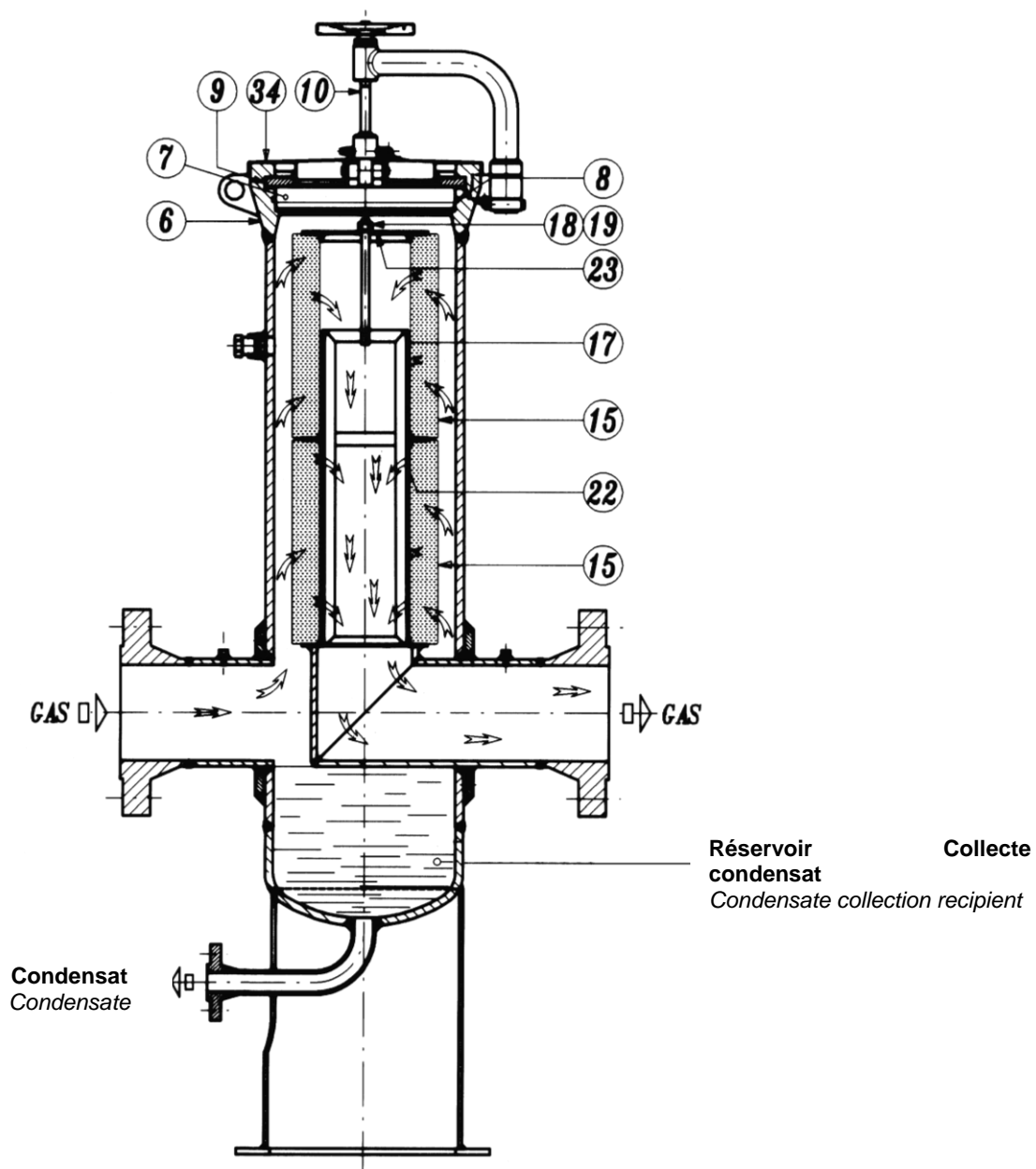


Fig. 3/b

(pour la signification des positions, voir chapitre 5)

2.0 ACCESSOIRES

Le filtre est normalement préparé pour l'installation de accessoires listés dans les paragraphes suivants (non fournis, sauf sur demande).

Le choix de tels accessoires doit être effectué en tenant compte des conditions d'utilisation du filtre auquel ils sont associés.

Nous recommandons l'installation

- De la soupape de purge, pour permettre la dépressurisation du filtre avant chaque opération de maintenance et l'évacuation de toutes les impuretés recueillies dans le filtre lui-même;
- De l'indicateur de colmatage, afin de permettre la vérification du degré de colmatage de la cartouche, et procéder ainsi à son remplacement.

D'autres accessoires peuvent être appliqués en fonction des conditions d'utilisation et des caractéristiques de l'installation (voir chapitre 3.3).

2.1 INDICATEUR DE COLMATAGE

L'indicateur de colmatage est un instrument permettant de détecter les chutes de pression. En particulier, il peut être utilisé pour détecter le degré de colmatage des filtres à cartouche insérés dans les systèmes de détente et de mesurage du gaz naturel.

Il est recommandé de coupler cet instrument au filtre à l'aide d'un collecteur équipé de 3 soupapes intégrées qui permette:

- de connecter l'indicateur aux deux environnements dont il est nécessaire de détecter la pression différentielle en évitant le by-pass entre les milieux eux-mêmes;
- d'intercepter les connexions aux deux zones sous pression dans le cas de maintenance ou de remplacement de l'instrument (il n'est pas nécessaire donc de dépressuriser le filtre);
- mettre en bypass les deux environnements sous pression pour vérifier la mise à zéro de l'instrument.

2.2 SOUPE DE PURGE

Cette soupape est appliquée à la partie inférieure du filtre.

Son but est de drainer depuis le filtre des impuretés solides ou liquides recueillies dans la partie de collecte du récipient et de dépressuriser le filtre avant toute inspection et entretien.

2.3 INDICATEUR DE PRESSION

Le filtre est préparé pour l'installation d'un indicateur de pression; cet indicateur est destiné à indiquer la présence de pression dans le filtre.

On recommande l'installation d'un tel instrument, lorsqu'il n'est pas déjà prévu, dans l'installation se trouvant dans le voisinage immédiat du filtre lui-même (installation sur la dérivation de tuyau reliée au filtre sans l'interposition de la soupape de processus principal).

Il est également recommandé de coupler un tel instrument au filtre par une vanne qui permette d'intercepter la connexion de l'environnement sous pression en cas de maintenance ou de remplacement de l'instrument (pas besoin de dépressuriser le filtre).

3.0 INSTALLATION

3.1 AVERTISSEMENTS GÉNÉRAUX

Avant l'installation, la mise en service ou l'entretien du filtre, les opérateurs doivent:

- Examiner les dispositions de sécurité applicables à l'installation dans laquelle ils opèrent;
- Obtenir les autorisations nécessaires pour opérer en cas de besoin;
- Recueillir le matériel de sécurité nécessaire (casque, lunettes, etc.);
- S'assurer que la zone dans laquelle ils opèrent soit équipée des protections collectives envisagées et des consignes de sécurité nécessaires.

La manipulation de l'appareil et de ses composants doivent être effectués après s'être assuré que l'équipement de levage est suffisant pour les charges à soulever (capacité de levage et fonctionnalité). Le mouvement de l'équipement doit être effectué en utilisant les points de levage prévus sur l'appareil lui-même.

L'utilisation de véhicules motorisés est limité aux personnes en charge.

Si l'installation de l'équipement ou de ses accessoires nécessite l'application de raccords à compression, ceux-ci doivent être installés suivant les instructions du fabricant des raccords eux-mêmes. Le choix des raccords doit être compatible avec l'utilisation spécifiée pour l'appareil et avec les spécifications du système, lorsque envisagées.

La mise en service doit être effectuée par le personnel qualifié.

Pendant les opérations de mise en service le personnel non strictement nécessaire doit être retiré et il faut correctement signaler l'aire d'interdiction (panneaux, barrières, etc...).

3.2 PRESCRIPTIONS GÉNÉRALES

Avant d'installer le filtre il faut vérifier que:

- Le filtre soit inséré dans l'espace prévu et il soit suffisamment praticable pour les suivantes opérations de maintenance;
- La tuyauterie en amont et en aval soit au même niveau des buses d'entrée et de sortie et à même de supporter le poids du filtre, lorsque il n'est pas muni de son propre support;
- Les brides d'entrée/sortie du tuyau sont parallèles à celle du filtre;
- Les brides d'entrée/sortie du filtre sont propres et le filtre lui-même n'a pas été endommagé pendant le transport;
- La tuyauterie en amont a été nettoyée pour expulser les impuretés résiduelles telles que le laitier de soudage, le sable, les résidus de peinture, eau, etc.

Le filtre doit être installé dans l'alignement de la flèche sur les bandes dans le sens d'écoulement du gaz.

En cas d'absence de la flèche la buse d'entrée se présente avec la sortie dirigée dans le corps du filtre (voir aussi figure 1).

Le filtre est dimensionné pour supporter seulement son propre poids; donc, l'utilisateur sera tenu de mettre en œuvre le système de manière à ne pas surcharger avec d'autres charges les connexions d'entrée et de sortie du filtre lui-même.

Les connexions aux tuyauteries d'entrée et de sortie sont réalisées par des brides unifiées dont les tailles et les types sont indiqués sur la plaque signalétique (voir chapitre 3.4); le choix des vis de fixation et des joints doit être effectué par l'installateur considérant cette information et les conditions d'utilisation sur le lieu de l'installation.

3.3 PRESCRIPTIONS PARTICULIÈRES

L'installation du filtre doit se faire en conformité avec les règlements (lois ou normes) en vigueur dans le lieu d'installation.

En particulier, dans le cas d'installations pour le gaz naturel, elles doivent présenter des caractéristiques en conformité avec les dispositions de la loi ou des règlements applicables sur le lieu de l'installation ou au moins conformément à la norme EN 12186 ou EN12279 (il faut remarquer que l'installation en conformité avec ces normes minimise le risque d'incendie) .

Le filtre, sauf accord contraire à la commande, est livré dépourvu des dispositifs de limitation de la pression; il doit donc être installé en sorte que la pression d'entrée ne dépasse jamais la valeur de la pression maximale admissible (PS) . Seulement pour de courtes périodes de temps on admet des pics avec une valeur de $1,1 \times PS$. L'utilisateur doit s'assurer que la pression dans le tuyau qui porte le fluide au filtre ne dépasse jamais la valeur du PS (ou la valeur $1,1 \times PS$ pour de courtes périodes de temps) ou l'installation de détente de la pression du système éventuellement installée en amont du filtre assure une pression maximale d'incidence MIP ne dépassant pas la PS .

Pour éviter des phénomènes d'érosion, la vitesse du fluide sur la buse d'entrée doit être limitée à 30 m/sec; sur la buse de sortie est autorisée une vitesse plus élevée (jusqu'à une valeur de 40 m/s).

La valeur de la vitesse doit être calculée dans les conditions de débit maximum et pression minimale de fonctionnement prévus.

Eventuels accessoires comme les indicateurs de colmatage, jauges, soupapes de sécurité, vannes de vidange doivent être connectés aux points indiqués sur le filtre par des plaques d'indication spéciales.

Ces dispositifs ne font pas partie de la livraison, sauf demande expresse dans la commande, et sont choisis par l'utilisateur en fonction des conditions réelles d' d'utilisation et d'installation du filtre; en particulier, le choix d'éventuelles vannes de sécurité doit être fait en tenant compte des réelles conditions de pression maximale de fonctionnement prévues pour le filtre.

3.4 CONDITIONS D'UTILISATION

Il est recommandé de vérifier, avant la mise en service, que les conditions d'utilisation soient conformes aux caractéristiques de l'équipement.

Ces caractéristiques sont rappelées sur les plaques d'identification dont chaque appareil est muni (figure 4 et 4 bis).

En particulier, on attire l'attention sur les caractéristiques suivantes:

- Pression maximale admissible PS
- Température de projet (on indique la valeur minimale et maximale).
- La classe des connexions d'entrée et de sortie.

En outre, il faut prendre en compte ce qui suit:

l'équipement peut être utilisé pour le service sur les fluides gazeux non corrosifs, donc (sauf indication contraire dans la commande) on n'a considéré aucune marge de corrosion dans la phase de conception;

on n'a pas prévu un fonctionnement par variations cycliques de charge et donc on n'a pas considéré des phénomènes de fatigue.

On n'a pas considéré des efforts causés par le trafic ou des événements sismiques; de sorte que l'utilisateur doit prendre des précautions pour limiter les effets de ces événements quand il envisage leur présence.



		Pietro Fiorentini		ARCUGNANO (ITALY)		
FILTRO TIPO FILTER TYPE	<input type="text"/>	N. FABBR. SERIAL N°	<input type="text"/>	ANNO YEAR	<input type="text"/>	
PORTATA NOMINALE NOMINAL FLOW	Nm ³ /h		<input type="text"/>			
DNe / DNu	<input type="text"/>	ANSI/PN	<input type="text"/>	ITEM	<input type="text"/>	
GRUPPO FLUIDO FLUID GROUP	<input type="text"/>			CAPACITA' CAPACITY	litri/litres <input type="text"/>	
PRESSIONE PROGETTO DESIGN PRESSURE	PS	<input type="text"/>		CAP. SERBATOIO RACCOLTA RESERVOIR CAPACITY	litri/litres <input type="text"/>	
TEMPERATURA PROGETTO DESIGN TEMPERATURE	TS	<input type="text"/>		EFFICIENZA FILTRANTE FILTERING EFFICIENCY	μ <input type="text"/>	
PROVA IDRAULICA HYDROSTATIC TEST	PT	<input type="text"/>		SUPERFICIE FILTRANTE FILTERING SURFACE	m ² <input type="text"/>	
bar/MPa	<input type="text"/>	DATA COLLAUDO TEST DATE		<input type="text"/>		
°C	<input type="text"/>					

Fig. 4



		Pietro Fiorentini		ARCUGNANO-VI ITALY			
FILTRO TIPO FILTER TYPE	<input type="text"/>	GRUPPO FLUIDO FLUID GROUP	<input type="text"/>	DATA COLL. TEST DATE	<input type="text"/>	ANNO YEAR	<input type="text"/>
DNe / DNu	<input type="text"/>	ANSI/PN	<input type="text"/>	N. FABBR. SERIAL N°	<input type="text"/>		
PRESSIONE PROGETTO/DESIGN PRESSURE	PS	<input type="text"/>		CAPACITA'/CAPACITY	litri/litres <input type="text"/>		
TEMPERATURA PROGETTO/DESIGN TEMPERATURE	TS	<input type="text"/>		CAPACITA' FILTRANTE/FILTERING CAPACITY	μ <input type="text"/>		
PROVA IDRAULICA/HYDROSTATIC TEST	PT	<input type="text"/>		SUPERFICIE FILTRANTE/FILTERING SURFACE	m ² <input type="text"/>		
bar/MPa	<input type="text"/>						

Fig. 4 bis

Remarque: Les deux plaques sont alternatives et appliquées conformément au modèle de filtre

4.0 MISE EN SERVICE

4.1 PRESSURISATION

Après l'installation il faut vérifier que la soupape de purge soit fermée.

Lentement pressuriser l'appareil à travers la vanne de processus en amont ou d'autres systèmes prévus pour cela sur le système.

4.2 CONTROLE DE L'ETANCHEITE'

Le test d'étanchéité pneumatique doit être effectué selon les procédures en vigueur dans le lieu d'installation.

L'étanchéité extérieure est assurée lorsque, en appliquant sur l'élément sous pression un élément moussant, il n'y a pas de bulles qui se forment.

5.0 MAINTENANCE

5.1 GÉNÉRAL

Avant toute intervention il est important de s'assurer que le filtre soit intercepté en amont et en aval et qu'on ait déchargé la pression dans les sections de conduite entre les vannes d'arrêt.

Les interventions d'entretien sont étroitement liées à la qualité du gaz transporté (impuretés, humidité, essence, ...).

Il est donc toujours conseillé de réaliser un entretien préventif, à des intervalles qui, si cela n'est pas établi par les normes, soit en relation avec:

- La qualité du gaz transporté;
- La propreté et la conservation de la tuyauterie en amont du filtre; en général, par exemple, après la première mise en service des systèmes, on demande un entretien plus fréquent à cause de l'état précaire de la propreté à l'intérieur du tuyau.

Avant de commencer le démontage de l'appareil il faut vérifier ce qui suit:

- disposer d'un ensemble de pièces de rechange recommandées. Les pièces de rechange doivent être originales de Pietro Fiorentini Spa.

Remarque: L'utilisation de pièces de rechange non originales dégage la société de toute responsabilité.

- Avoir un jeu de clés dont à la table 1.

5.2 REMPLACEMENT DE LA/DES CARTOUCHE/S FILTRANTE/ES

5.2.1 FILTRES AVEC TETES A' BRIDE

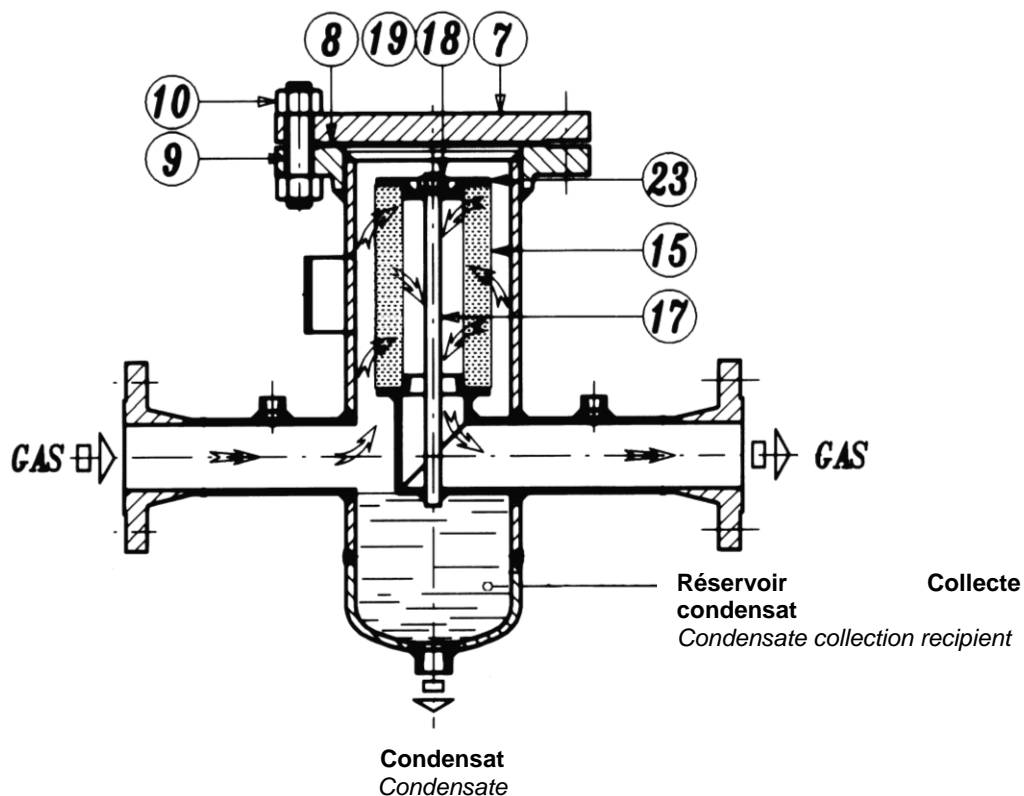


Fig. 5

- Desserrer les boulons en pos. 10 et les enlever.
- Retirez la bride aveugle pos. 7
- Desserrer et enlever l'écrou de fixation pos. 18 du support supérieur pos. 23 de la cartouche filtrante et le retirer.
- Retirez la/les cartouche/s filtrante/s pos. 15 et la/les remplacer.
- Remontez la/les nouvelle/s cartouche/s filtrante/s contrôlant de mettre un peu de graisse sur les surfaces d'appui en feutre.
- Remontez le support supérieur pos. 23 et serrez l'écrou de fixation pos. 18. Le serrage final doit être fait avec une clé de façon à comprimer les feutres de soutien.
- Remplacez le joint d'étanchéité en pos. 8.
- Remplacez la bride de fermeture pos. 7 et serrez les boulons pos. 10

5.2.2 FILTRES AVEC TETE DE FERMETURE RAPIDE STANDARD

Sans bras de levage (fig. 6)

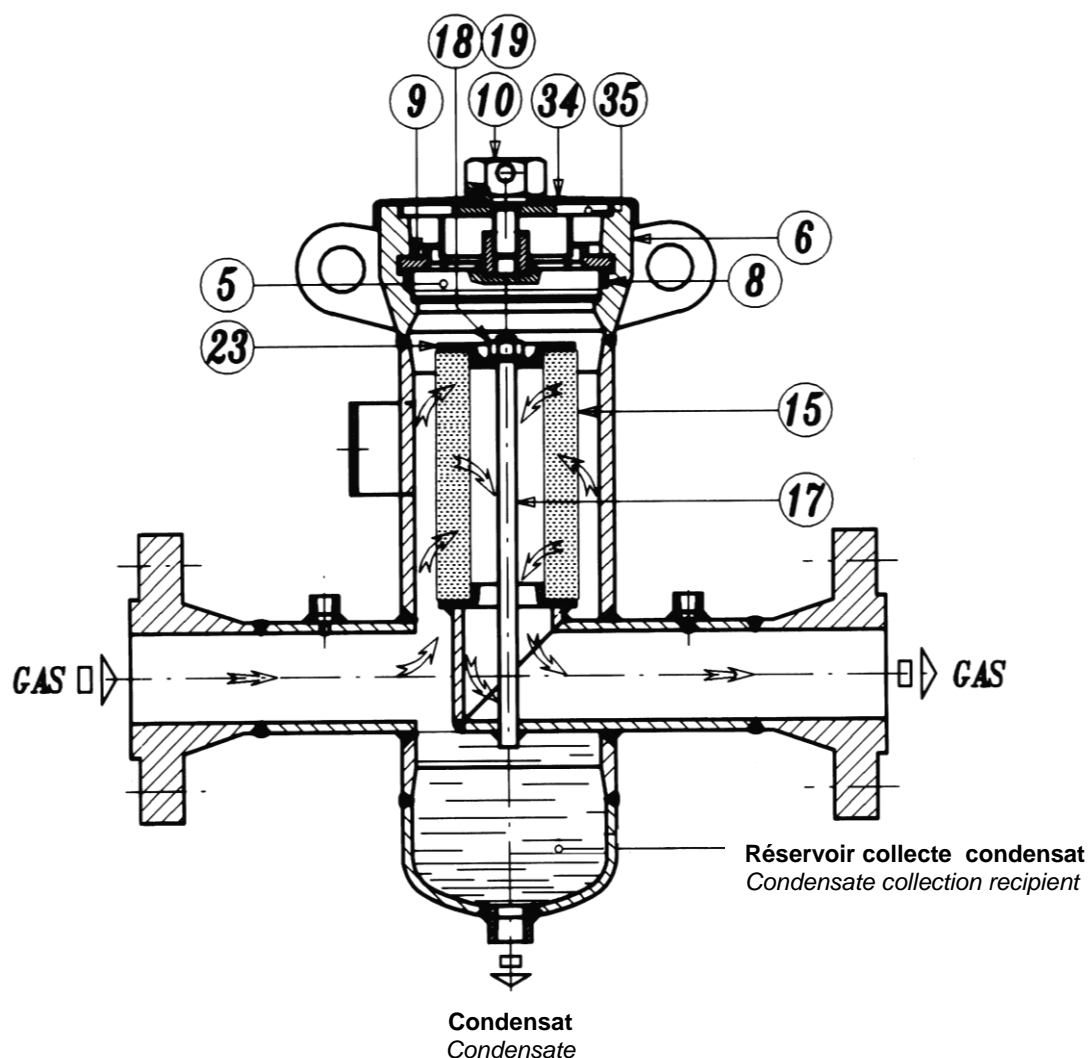


Fig. 6

Ouverture de la tête

- Dévissez le dispositif de levage pos. 10.
- Retirez la couverture de protection pos. 34.
- Retirez l'anneau à segments pos. 9.
- Revissez le dispositif de levage pos. 10 sur la couverture de fermeture pos. 5. et vissez-la. La présence du segment pos. 35 facilite le déverrouillage du couvercle de fermeture du corps pos. 6.
- Retirez la couverture pos. 5.

Remplacement de la cartouche/s

- Desserrez et enlevez l'écrou de fixation pos. 18 du support supérieur pos. 23 de la/des cartouche/s filtrante/s et enlevez-le.
- Retirez la cartouche/s et le filtre/s pos. 15 et remplacez-le.
- Remontez la cartouche/s filtrante/s nouvelle/s ayant la précision de mettre un peu de graisse sur les surfaces de support en feutre.
- Remplacez le support supérieur pos. 23 et serrez l'écrou de fixation pos. 18. Le serrage final doit être fait avec une clé de façon à comprimer les feutres de soutien.

Fermeture de la tête

Au cours de l'opération d'assemblage il est extrêmement important de prêter attention à la surface latérale du couvercle et au siège du joint torique pour s'assurer qu'elles soient propres. Dans le siège il ne devrait pas être trace de poussière, rouille, etc.

Les éléments d'étanchéité, surface latérale du couvercle de fermeture et le joint torique doivent être soigneusement lubrifiés.

Le couvercle doit être introduit horizontalement dans le corps jusqu'à ce qu'il touche le corps.

- Dévissez le dispositif de levage pos. 10.
- Insérez la bague à segments pos. 9 (d'abord les deux premiers segments et après les plus petit).

Les segments doivent être complètement insérés dans le logement prévu dans le corps.

- Montez le couvercle de protection pos. 34.
- Vissez le dispositif de levage pos. 10 pour fixer le couvercle de protection.

5.2.3 FILTRES AVEC TETE A FERMETURE RAPIDE STANDARD

Avec bras de levage (fig. 7)

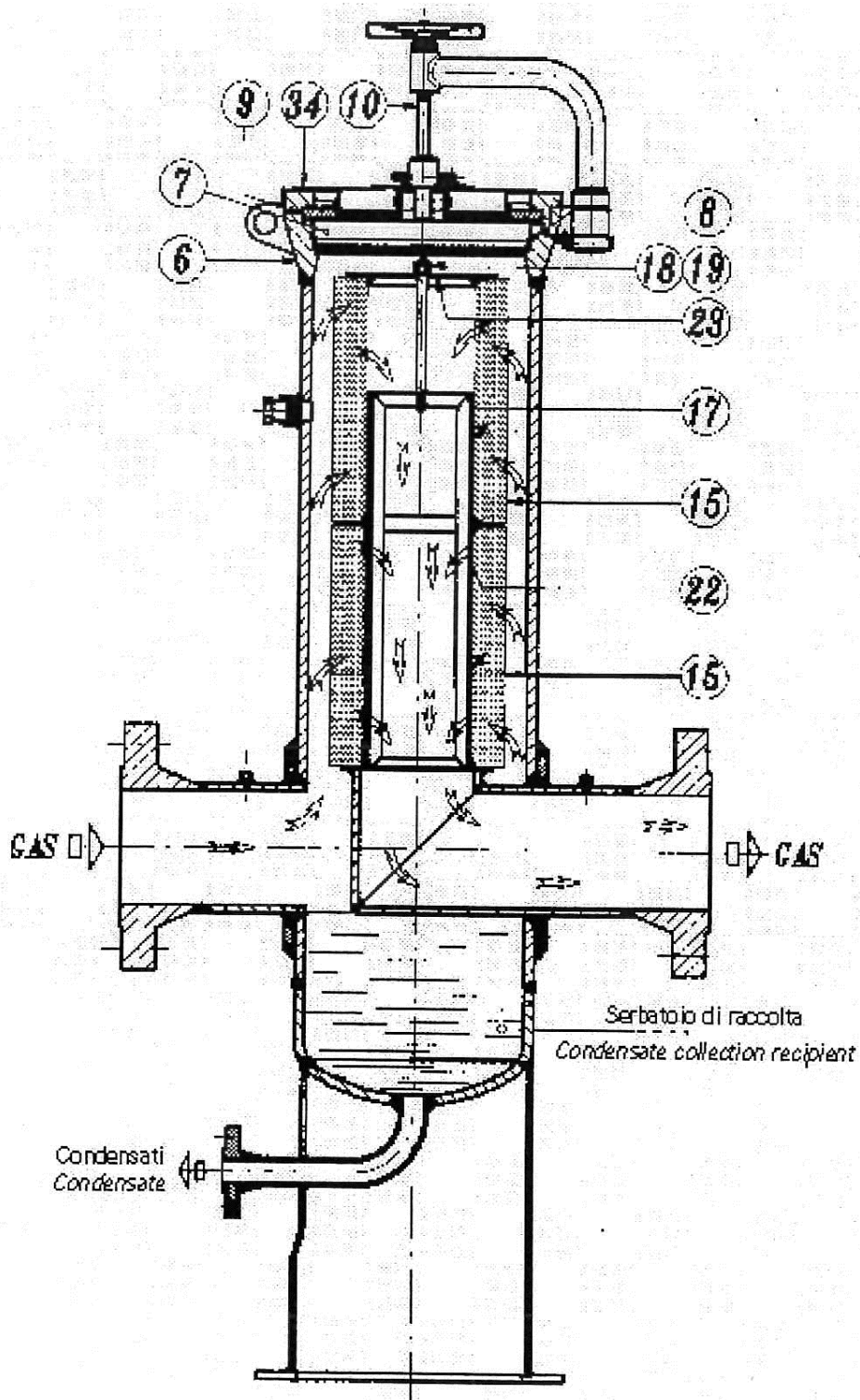


Fig. 7

Ouverture de la tête

- Débranchez le dispositif de levage pos. 10.
- Tournez le bras de levage pour rendre accessible la tête.
- Retirez la couverture de protection pos. 34.
- Retirez l'anneau à segments pos. 9.
- Placez et connectez le dispositif de levage pos. 10 sur le couvercle de fermeture pos. 5.
- Tournez en sens horaire le volant de l'appareil de levage; de cette manière on soulève le couvercle de fermeture pos. 5 jusqu'à son extraction complète.
- Tournez le bras de levage avec le couvercle de fermeture pos. 5 pour rendre accessible l'intérieur du filtre.

Remplacement de la cartouche

- Desserrez et enlevez l'écrou de fixation pos. 18 du support supérieur pos. 23 de la cartouche/s filtre et enlevez-le.
- Retirez la cartouche/s filtrante/s pos. 15 et remplacez-la.
- Remontez la cartouche/s filtrante/s nouvelle/s ayant la précision de mettre un peu de graisse sur les surfaces de support en feutre.
- Remontez le support supérieur pos. 23 et serrez l'écrou de fixation pos. 18. Le serrage final doit être fait avec une clé de façon à comprimer les feutres de soutien.

Fermeture de la tête

Au cours de l'opération d'assemblage il est extrêmement important de prêter attention à la surface latérale du couvercle et au siège du joint torique pour s'assurer qu'elles soient propres. Dans le siège il ne devrait pas être trace de poussière, rouille, etc.

Les éléments d'étanchéité, surface latérale du couvercle de fermeture et le joint torique doivent être soigneusement lubrifiés.

Le couvercle doit être introduit horizontalement dans le corps jusqu'à ce qu'il touche le corps.

- Tournez le bras de levage pour aligner le couvercle pos. 5 avec le corps de la tête pos. 6.
- Tournez en sens anti-horaire le volant du dispositif de levage pos. 10 et abaissez le couvercle pos. 5 dans sa position.
- Débranchez du couvercle le dispositif de levage pos. 10.

- Insérez l'anneau à segments pos. 9 (d'abord les deux premiers segments et ensuite les plus petits).
Les segments doivent être complètement insérées dans le siège prévu dans le corps.
- Montez le couvercle de protection pos. 34.
- Branchez le dispositif de levage pos. 10 pour fixer le couvercle de protection.

5.2.4 FILTRES AVEC TETE DE FERMETURE RAPIDE AVEC VIS DE SECURITE'

Sans bras de levage (fig. 8)

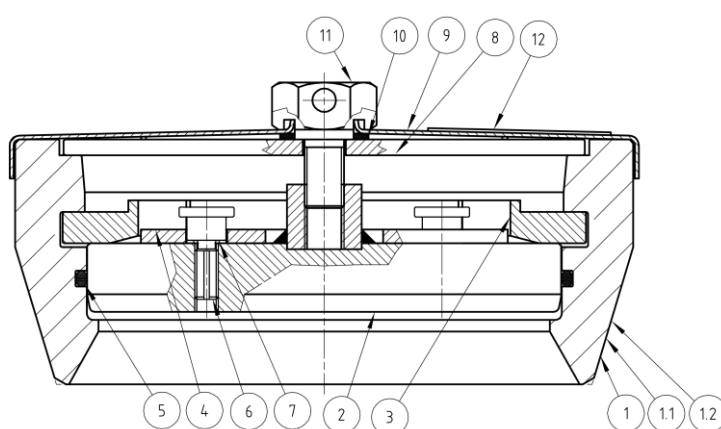


Fig. 8

Ouverture de la tête

- Dévissez le dispositif de levage pos 11.
- Retirez la couverture de protection pos. 9.
- Dévissez les vis de sécurité pos. 6
- Retirez l'anneau de centrage pos. 4.
- Retirez l'anneau à segments pos. 3.
- Revissez le dispositif de levage pos. 11 sur la couverture de fermeture pos. 2. et vissez-la. La présence du segment pos. 8 facilite le déverrouillage du couvercle de fermeture du corps pos. 1.
- Retirez la couverture pos. 2.

Remplacement de la cartouche/s

Voir chapitre 5.2.2.

Fermeture de la tête

Au cours de l'opération d'assemblage il est extrêmement important de prêter attention à la surface latérale du couvercle et au siège du joint torique et des anneaux d'étanchéité pos. 7 pour s'assurer qu'elles soient propres. Dans le siège il ne devrait pas être trace de poussière, rouille, etc.

Les éléments d'étanchéité, surface latérale du couvercle de fermeture et le joint torique doivent être soigneusement lubrifiés.

Le couvercle doit être introduit horizontalement dans le corps jusqu'à ce qu'il touche le corps.

- Dévissez le dispositif de levage pos. 11.
- Insérez la bague à segments pos. 3 (d'abord les deux premiers segments et après les plus petit) ; Les segments doivent être complètement insérés dans le logement prévu dans le corps.
- Insérez l'anneau de centrage pos. 4.
- Vissez les vis de sécurité pos. 6 avec les anneaux d'étanchéité pos. 7
- Montez le couvercle de protection pos. 9.
- Vissez le dispositif de levage pos. 10 pour fixer le couvercle de protection.

5.2.5 FILTRES AVEC TETE A FERMETURE RAPIDE AVEC VIS DE SECURITE'

Avec bras de levage (fig. 9)

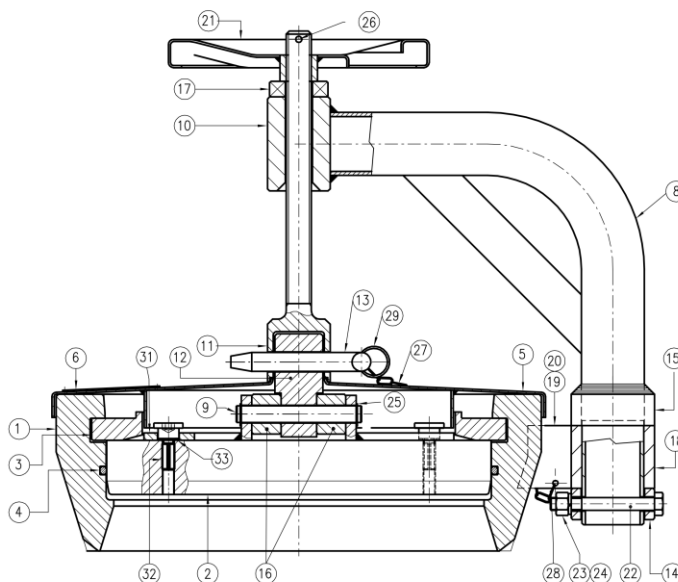


Fig. 9

Ouverture de la tête

- Débranchez le dispositif de levage pos. 11.
- Tournez le bras de levage pour rendre accessible la tête.
- Retirez la couverture de protection pos. 5.
- Dévissez les vis de sécurité pos. 32
- Retirez l'anneau de centrage pos. 31.
- Retirez l'anneau à segments pos. 3.
- Placez et connectez le dispositif de levage pos. 11 sur le couvercle de fermeture pos. 2.
- Tournez en sens horaire le volant de l'appareil de levage; de cette manière on soulève le couvercle de fermeture pos. 2 jusqu'à son extraction complète.
- Tournez le bras de levage avec le couvercle de fermeture pos. 2 pour rendre accessible l'intérieur du filtre.

Remplacement de la cartouche/s

Voir chapitre 5.2.3.

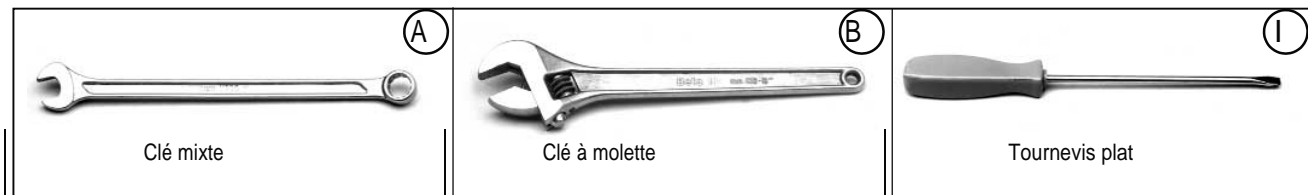
Fermeture de la tête

Au cours de l'opération d'assemblage il est extrêmement important de prêter attention à la surface latérale du couvercle et au siège du joint torique et des anneaux d'étanchéité pos. 33 pour s'assurer qu'elles soient propres. Dans le siège il ne devrait pas être trace de poussière, rouille, etc.

Les éléments d'étanchéité, surface latérale du couvercle de fermeture et le joint torique doivent être soigneusement lubrifiés.

Le couvercle doit être introduit horizontalement dans le corps jusqu'à ce qu'il touche le corps.

- Tournez le bras de levage pour aligner le couvercle pos. 2 avec le corps de la tête pos. 1.
- Tournez en sens anti-horaire le volant du dispositif de levage pos. 11 et abaissez le couvercle pos. 2 dans sa position.
- Débranchez du couvercle le dispositif de levage pos. 11.
- Insérez l'anneau à segments pos. 3 (d'abord les deux premiers segments et ensuite les plus petits).
- Les segments doivent être complètement insérées dans le siège prévu dans le corps.
- Insérez l'anneau de centrage pos. 31.
- Vissez les vis de sécurité pos. 32 avec les anneaux d'étanchéité pos. 33.
- Montez le couvercle de protection pos. 5.
- Branchez le dispositif de levage pos. 11 pour fixer le couvercle de protection.

Tab. 1 CLÉS POUR LA MAINTENANCE DES FILTRES


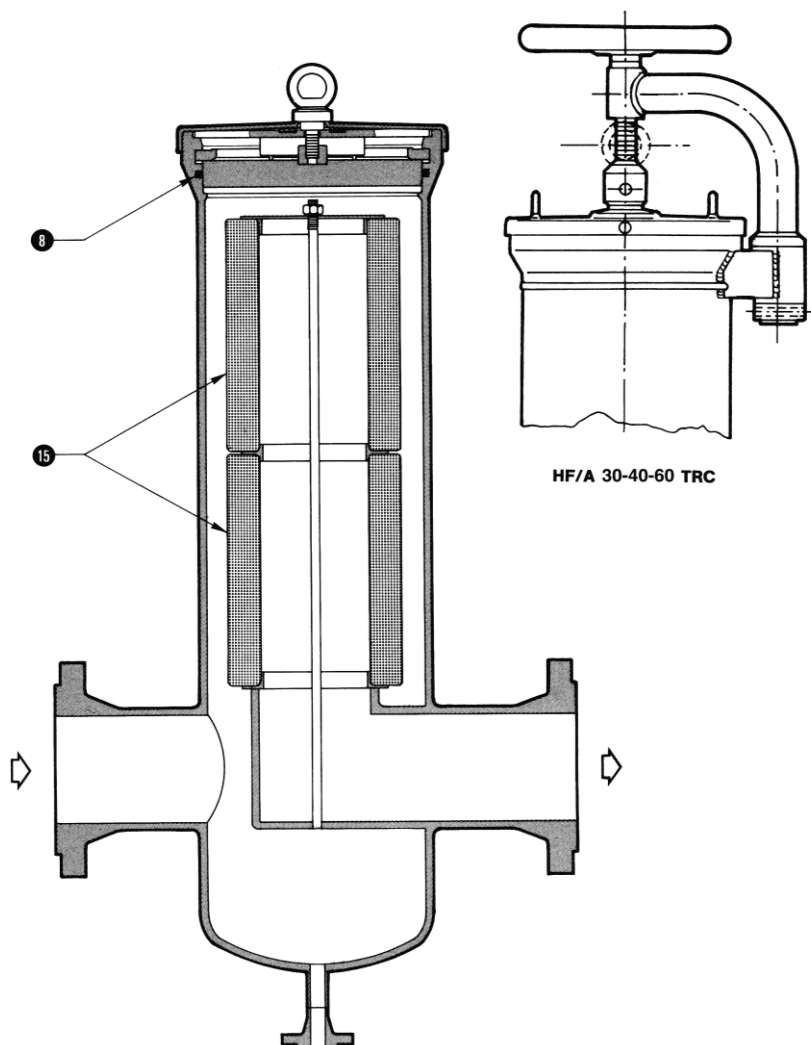
FRA	Tipo/Type	FR 1	FA 1.5	FA 2
	A	17	17	17
	B	300		
	I	65 x 100		

HF/...	Tipo/Type	HF 0,5	HF 1	HF 1.5	HF 2	HF 2.5	HF 3	HF 4	HF 5	HF 6	
	A	19 - 24	19 - 24	19 - 24	19 - 24	24	30 - 24	30 - 24	30 - 24	30 - 24	
	B	300									
	I	65 x 100									

HF/...TRC	Tipo/Type	HF 1	HF1.5	HF 2	HF 10	HF 15	HF 20	HF 25	HF 30	HF 40	HF 50	HF 60
	A	19	19	19	19	19	19	24	24	24	24	30
	B	300										
	I	65 x 100										

6.0 LISTE DES PIÈCES DE RECHANGE RECOMMANDÉES

FILTRES HF/A-... TRC

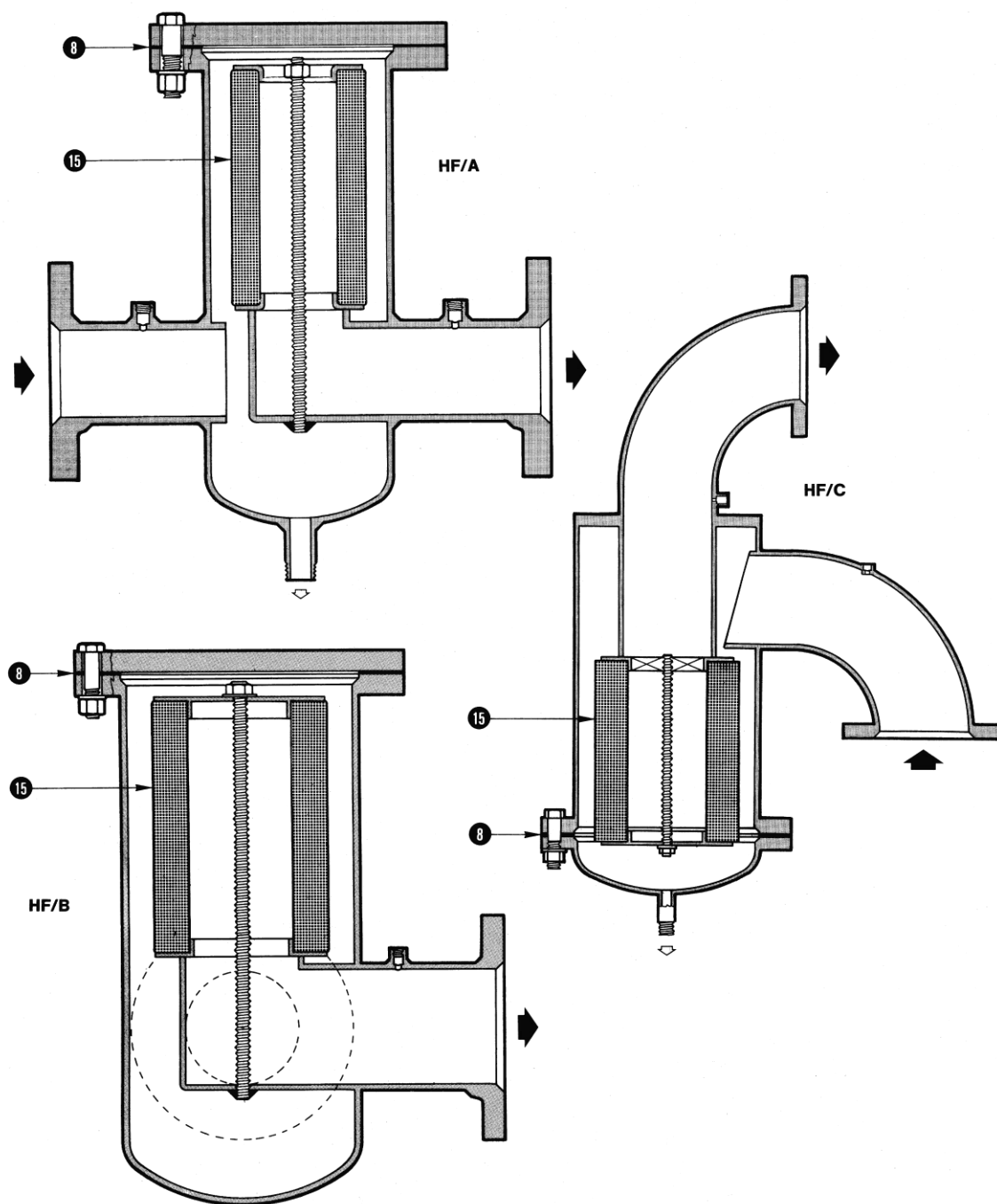


HF/A 1-1,5-2-10-16-20-26 TRC

N. PEZZI/No. OF PIECES

POS.	DESCRIZIONE/DESCRIPTION	DN	
		HF/A 1 - 1,5 - 2 TRC	HF/A 10÷60 TRC
8	Anello di tenuta O. ring Sealing O-ring	1	1
15	Cartuccia filtrante Filtering cartridges	1	2

Abitualmente forniamo il kit completo.
Usually we supply full kit.



POS.	DESCRIZIONE/DESCRIPTION	N. PEZZI/ No. OF PIECES	Description	Description
8	Guarnizione Gasket	1	No. of pieces	N. pièces
15	Cartuccia filtrante Filtering cartridge	1	Sealing O-Ring	Anneau d'étanchéité - joint torique
			Filtering cartridge	Cartouche filtrante
			Usually we supply full kit	Habituellement nous offrons le jeu complet

Abitualmente forniamo il kit completo.
Usually we supply full kit.

POUR COMMANDER DES PIÈCES IL FAUT PRECISER

- **Type** de filtre
- • **N. d'usine** (numéro de série)
- • **Année de construction**
- • **Type de fluide** utilisé
- • **Le n. de la pièce** (pos.)
- • **Quantité** désirée

Adresse:

Pietro Fiorentini Spa Via Enrico Fermi, 8/10 36047 Arcugnano (VI) - Italie

Tel. +39 0444/96851; Fax + 39 0444/960468