

HP 100

Mittel-Niederdruck-Gasregler



TECHNISCHE BROSCHÜRE

Pietro Fiorentini S.p.A.

Via E.Fermi, 8/10 | 36057 Arcugnano, Italien | +39 0444 968 511
sales@fiorentini.com

Die Angaben in diesem Dokument sind unverbindlich. Wir behalten uns das Recht vor,
ohne vorherige Ankündigung Änderungen vorzunehmen.

hp100_technicalbrochure_DE_revA

www.f Fiorentini.com

Das Unternehmen

Wir sind ein internationales Unternehmen, das sich auf die Entwicklung und Herstellung von technologisch fortschrittlichen Geräten und Lösungen für die Aufbereitung, den Transport und den Vertrieb von Erdgas spezialisiert hat.

Wir sind der ideale Partner für die Öl- und Gasindustrie und bieten ein umfassende Lösungen für den gesamten Erdgasbereich an.

Wir entwickeln uns ständig weiter, um die höchsten Erwartungen unserer Kunden in Bezug auf Qualität und Zuverlässigkeit erfüllen zu können.

Unser Ziel ist es, mit maßgeschneiderter Technologie und einem professionellen Kundendienstprogramm unseren Mitbewerbern einen Schritt voraus zu sein.



Pietro Fiorentini - unsere Vorteile



Technische Unterstützung vor Ort

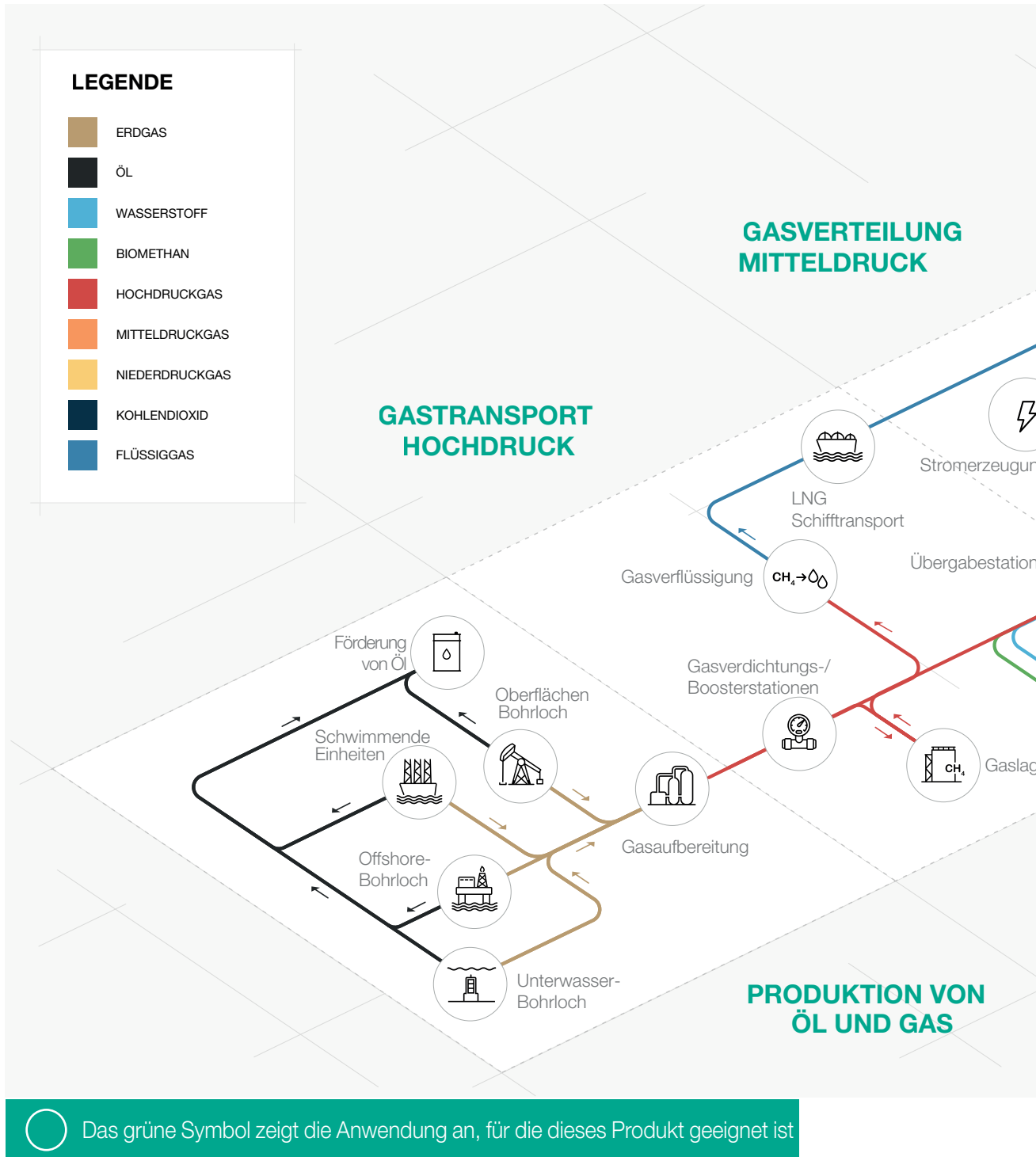


Seit 1940 auf dem Markt aktiv



In über 100 Ländern tätig

Anwendungsbereich



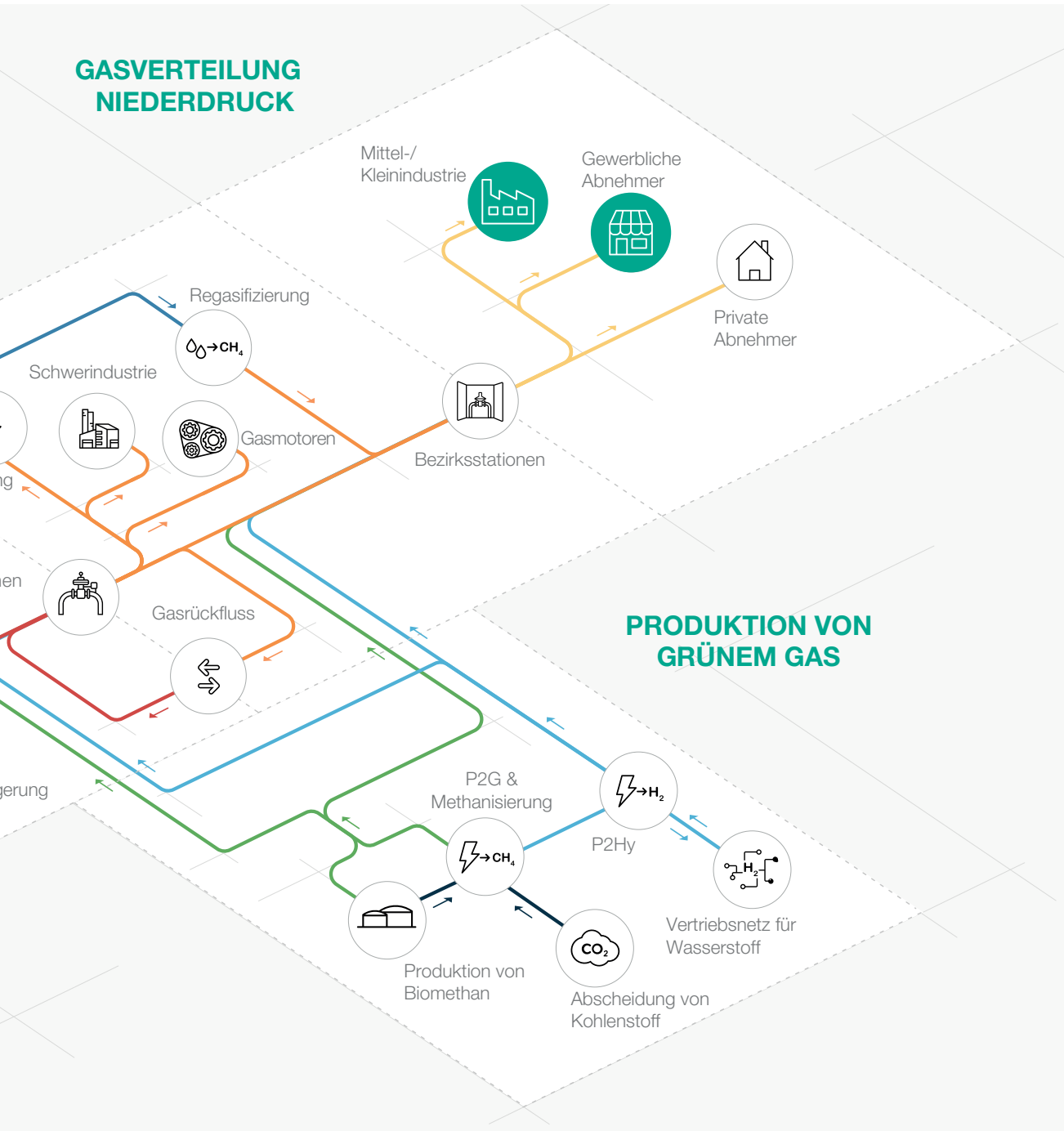


Abbildung 1 Anwendungsbereiche

Einführung

Der **HP 100** von Pietro Fiorentini ist ein **federbelasteter** Gasdruckregler, der durch eine Membrane und eine kontrastierend geregelte Federwirkung gesteuert wird.

Er wird hauptsächlich für Mittel- und Niederdruck-Erdgasverteilungsnetze sowie für gewerbliche und industrielle Anwendungen eingesetzt.

Er sollte mit zuvor gefilterten, nicht korrosiven Gasen verwendet werden und verfügt über eine spezielle Version für Flüssiggas (LPG).

Nach der Europäischen Norm EN 334 ist er als **Fail Open** eingestuft.

Der HP 100 ist **wasserstofftauglich** für NG-H₂-Mischungen.

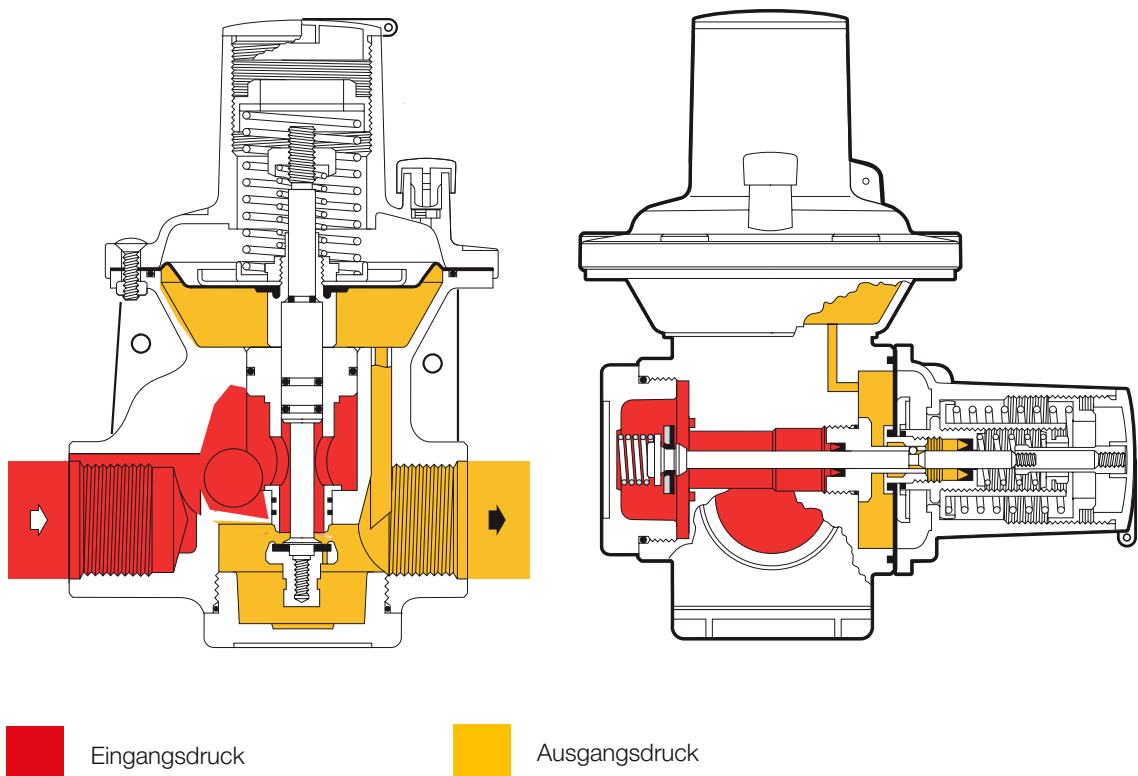


Abbildung 2 HP 100

Merkmale und Kalibrierbereiche

Der **HP 100** ist ein **federbelastetes** Gerät für mittlere und niedrige Drücke mit einem einzigartigen **dynamischen Ausgleichssystem**, das ein **hervorragendes Turndown-Verhältnis** in Kombination mit einer extrem **genauen Ausgangsdruckregelung** gewährleistet.

Ein Druckregler mit Druckentlastung ist ein Druckregler, der auch bei schwankendem Eingangsdruck und schwankender Förderleistung einen stabilen Ausgangsdruck liefert. Daher kann ein Druckregler mit Druckentlastung für alle Druck- und Durchflussbedingungen mit einem einzigen Ventilsitz ausgestattet werden.

Dieser Regler eignet sich für den Einsatz mit zuvor gefilterten, nicht korrosiven Gasen in Erdgas-Transport- und Verteilungsnetzen sowie für industrielle Anwendungen mit hoher Belastung.

Es handelt sich um eine **echte Top-Entry-Konstruktion**, die eine **einfache Wartung** von Teilen direkt vor Ort ermöglicht, **ohne dass das Gehäuse aus der Rohrleitung entfernt werden muss**.

Die Sollwerteneinstellung des Reglers erfolgt über eine Feder, die sich in der oberen Kammer befindet.

Die modulare Bauweise der HP 100 Druckregler ermöglicht den Einbau eines integrierten Absperrventils.



HP 100 Wettbewerbsvorteile



Vordruckausgeglichen



Arbeitet mit hohem Differenzdruck



Hohe Präzision



Fail Open



Top Entry (Einlass oben)



Einfache Wartung



Zubehör zum Einbauen



Für Biomethan und Wasserstoffgemische bis 20 % geeignet.
Mischungen mit höherer Konzentration auf Anfrage erhältlich

Merkmale

Merkmale	Werte	
Konstruktionsdruck* (PS ¹ / DP ²)	bis 2 MPa bis 20 barg	
Umgebungstemperatur* (TS ¹)	-20 °C bis +60 °C -4 °F bis +140 °F	
Gaseintrittstemperatur*	-20 °C bis +60 °C -4 °F bis +140 °F	
Einlassdruck (MAOP / p _{umax} ¹)	0,1 MPa bis 2 MPa 1 barg bis 20 barg	
Bereich des nachgeschalteten Drucks (Wd ¹)	<ul style="list-style-type: none"> von 20 bis 79,9 kPa für AP, von 80 bis 450 kPa für AP TR von 200 bis 799 mbar für AP, von 800 bis 4500 mbar für AP TR 	
Erhältliches Zubehör	Überdruckventil, schlagartig schließend (SSV kann nicht nachgerüstet werden)	
Minimaler Betriebsdifferenzdruck (Δp _{min} ¹)	0,05 MPa 0,5 bar	
Genauigkeitsklasse (AC ¹)	bis zu 10 (AC 5 auf Anfrage erhältlich)	
Verriegelungsdruck Klasse (SG ¹)	bis 10	
Nenngröße (DN ^{1,2})	Inline-Version	1"x1"
	90°-Version	1 "x1" 1/2
Anschlüsse	Gewinde EN 10226-1 (für alle Versionen), NPT ASME B1.20.1 (nur für Inline-Version), kundenspezifische Anschlüsse auf Anfrage erhältlich	

⁽¹⁾ gemäß der Norm EN334

⁽²⁾ gemäß der Norm ISO 23555-1

^(*) ANMERKUNG: Andere Funktionsmerkmale und/oder erweiterte Temperaturbereiche auf Anfrage erhältlich. Der angegebene Gaseintrittstemperaturbereich ist der maximale Bereich, für den die volle Leistung des Geräts, einschließlich der Genauigkeit, garantiert wird. Das Produkt kann je nach Ausführung und/oder installiertem Zubehör einen anderen Druck- oder Temperaturbereich aufweisen.

Tabelle 1 Merkmale

Materialien und Zertifizierungen

Teil	Werkstoff
Gehäuse	Aluminium
Abdeckung	Aluminium
Externe Behandlungen	Polyurethanbeschichtung mit hoher Staubbeständigkeit
ANMERKUNG: Die oben angegebenen Werkstoffe beziehen sich auf die Standardmodelle. Andere Werkstoffe können je nach spezifischem Bedarf geliefert werden.	

Tabelle 2 Werkstoffe

Baunormen und Zulassungen

Die **HP 100-Regler** sind nach der europäischen Norm EN 334 ausgelegt. Das Druckregelgerät reagiert beim Öffnen (Fail Open) nach DIN EN 334.

Das Produkt ist nach der europäischen Richtlinie 2014/68/EU (PED) zertifiziert. Dichtheitsklasse: blasendicht, besser als Klasse VIII nach ANSI/FCI 70-3.



EN 334



PED-CE



Federbereiche und Steuerköpfe

Druckbereiche der Steuerköpfe			
	Steuerkopf AP	Steuerkopf AP TR	Federtabelle Weblink
Modell	kPa mbar	kPa mbar	
HP 100	30 ÷ 80 300 ÷ 800	80 ÷ 450 800 ÷ 4500	T-00104

Tabelle 3 Tabelle der Einstellungen

Allgemeiner Link zu den Kalibriertabellen: [HIER DRÜCKEN](#) oder den QR-Code verwenden:



Zubehör

Für die Druckregler:

- Sicherheitsabsperrventil
- Entlastungsventil

Konfiguration des Monitors

Der **Inline-Monitor** wird normalerweise vor dem aktiven Regler eingesetzt. Obwohl die Funktion des Monitorreglers eine andere ist, sind beide Regler von den mechanischen Komponenten her identisch. Der einzige Unterschied besteht darin, dass der Monitor auf einen höheren Ausgangsdruck eingestellt ist als der aktive Regler. Die Cg-Koeffizienten des Hauptreglers sind mit einem eingebauten Monitorregler die gleichen. Bei der Auslegung des Hauptreglers muss jedoch die Senkung des Differenzdrucks bei voller Öffnung des eingebauten Monitorreglers berücksichtigt werden. Um diesen Effekt zu berücksichtigen, kann in der Praxis eine Reduzierung von 20 % für den Cg des Hauptreglers angewendet werden.

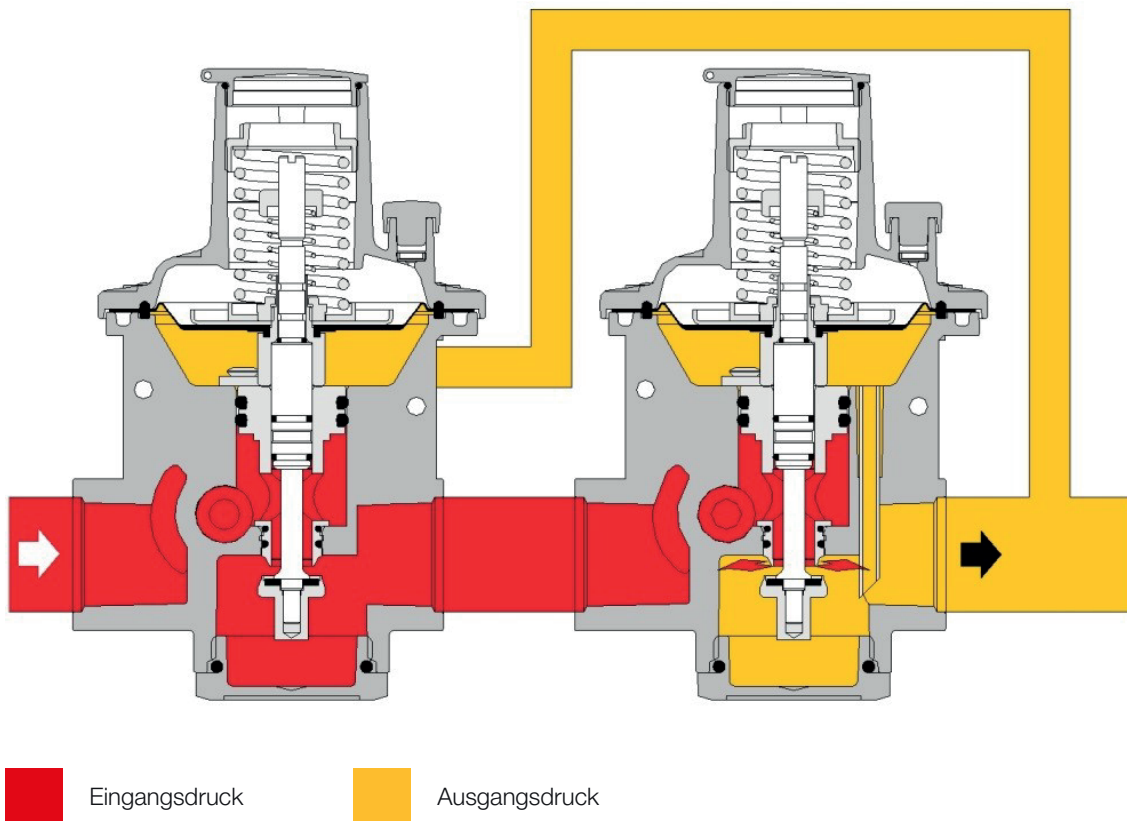


Abbildung 3 HP 100 Inline-Monitor





Sicherheitsabsperventil


Der Druckregler HP 100 bietet die Möglichkeit, **während des Herstellungsprozesses ein integriertes Absperrventil einzubauen.**


Bei dem HP 100/B mit eingebauter Absperrvorrichtung ist der Cg-Ventilkoeffizient 5 % niedriger als bei der entsprechenden Version ohne Absperrvorrichtung.


Die Haupteigenschaften dieses Geräts sind folgende:

- 

OPSO Überdruckabschaltung
- 

Kompakte Maße
- 

UPSO Unterdruckabschaltung
- 

Einfache Wartung
- 

Interner Bypass

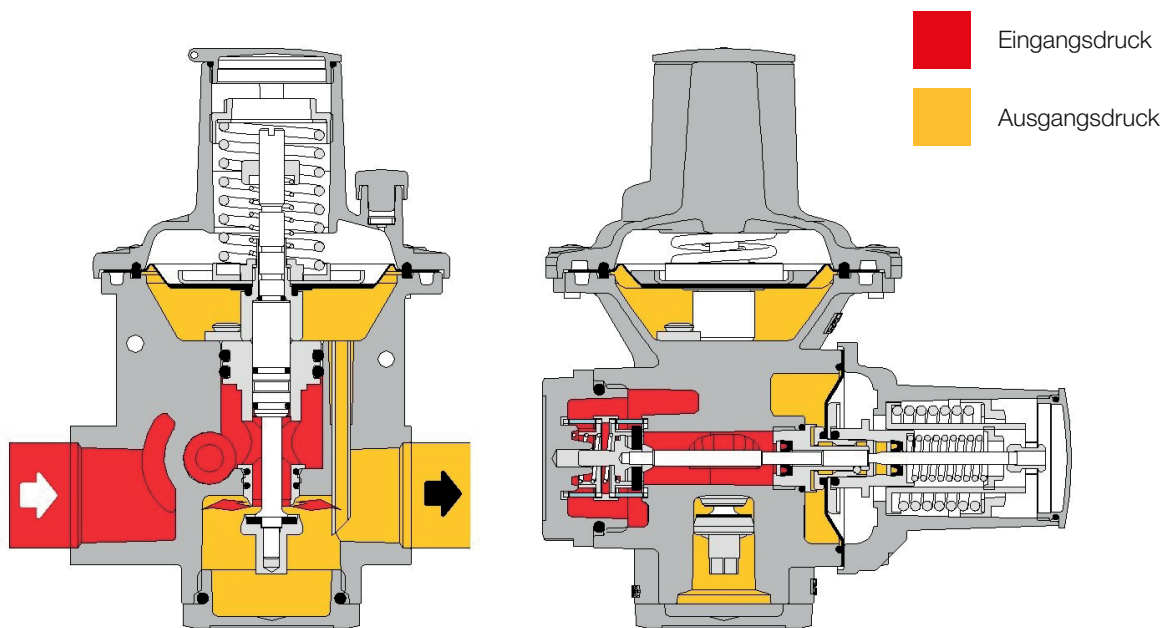


Abbildung 4 HP 100/B

Druckschalter Typen und Bereiche					
SSV-Typ	Modell	Bedienung	Bereich Wh		Web-Link zur Tabelle
			kPa	mbarg	
B	-	OPSO	45 - 70	450 - 7000	T-00104
		UPSO	10 - 300	100 - 3000	

Tabelle 4 Tabelle der Einstellungen

Integrierter Schmutzfänger (Pos. 1)

Der HP 100 ist mit einem internen 100-Mikron-Sieb ausgestattet, um zu verhindern, dass sich Fremdkörper wie Schweißschlacke oder PE-Späne zwischen Düse und Sitz/Scheibe festsetzen und so eine Blockierung verursachen.

Darüber hinaus schützt das Sieb alle integrierten Zubehörteile sowie die nachgeschalteten Anlagen des Kunden.

Überdruckventil (Element 2)

Der HP 100 verfügt über ein optionales Sicherheitsventil, das eine kleine Gasmenge in die Atmosphäre abgibt, wenn der Regler den Sollwert des Sicherheitsventils überschreitet. Das Überdruckventil kann nicht als Überdrucksicherung verwendet werden.

Wenn keine Strömung vorhanden ist, kann die thermische Ausdehnung des Gases zu einem Anstieg des statischen Drucks in der Anlage führen. Das Sicherheitsventil verhindert, dass der Druck in der Anlage ansteigt, und verhindert, falls vorhanden, ein unerwünschtes Auslösen des Absperrventils.

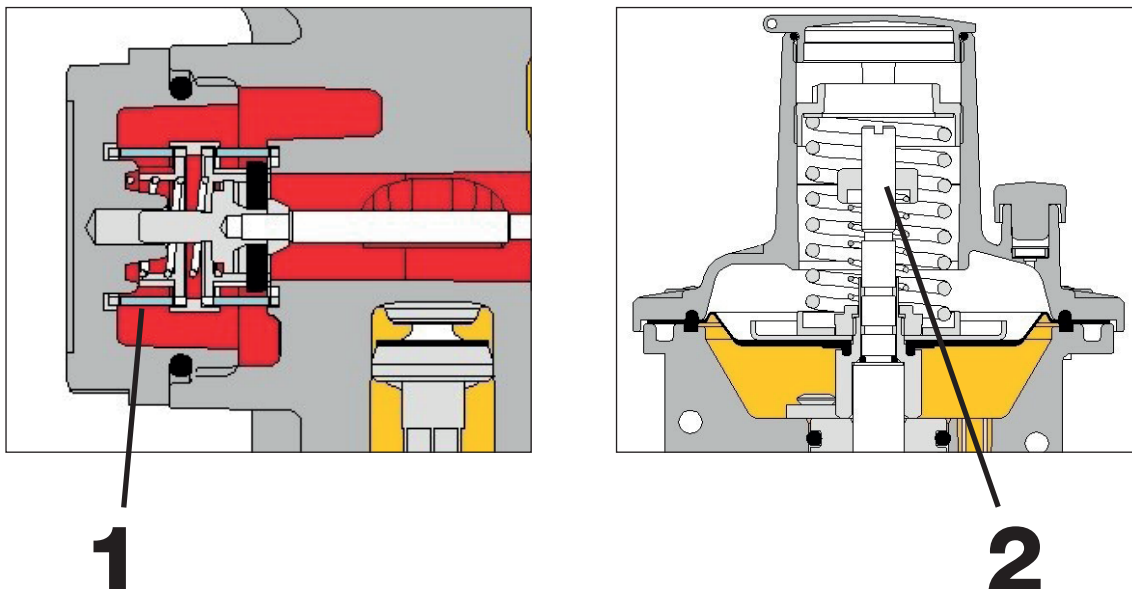


Abbildung 5 Standort der HP 100-Komponenten

Gewichte und Abmessungen

HP 100

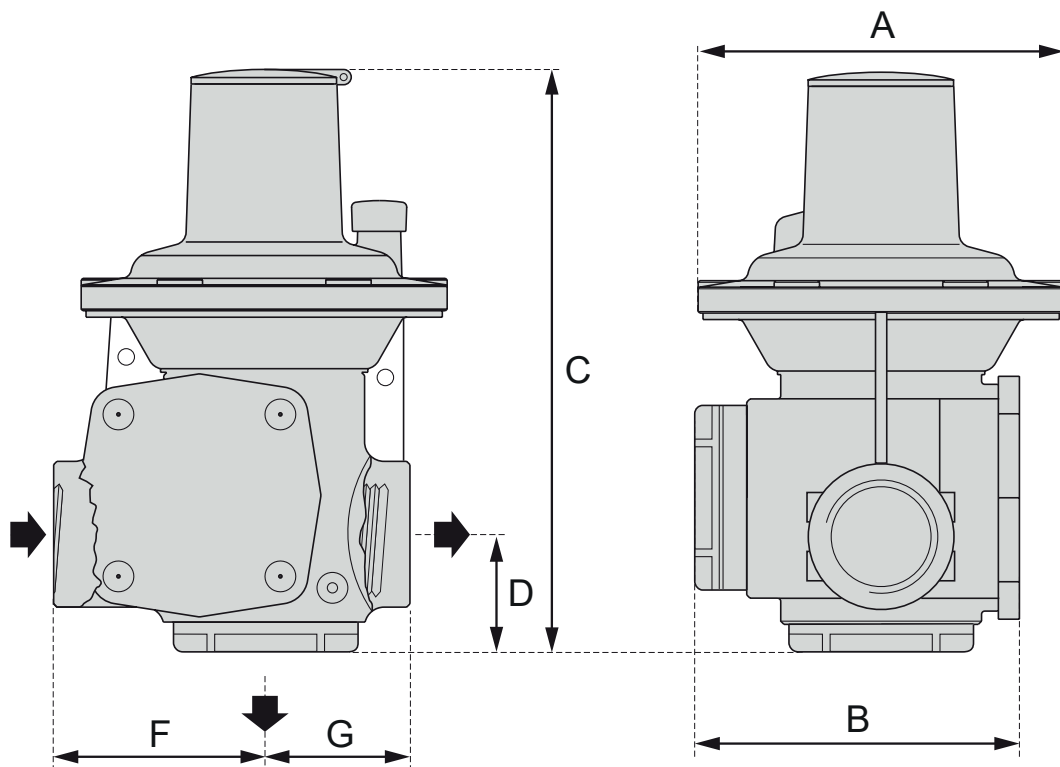


Abbildung 6 Abmessungen des HP 100

Gewichte und Abmessungen (für andere Anschlüsse kontaktieren Sie bitte die nächstgelegene Vertretung von Pietro Fiorentini)		
	[mm]	Zoll
A	Ø115	Ø4.5"
B	102	4.0"
C	187	7.4"
D	43	1.7"
E	110	4.3"
F	65	2.6"
G	45	1.8"
Gewicht		
	kg	lbs
Regler	1,7	3,7
Regler + Flansch DN25	3,2	7,1
Regler + Flansch DN40 (Eingang) + Flansch DN50 (Ausgang)	5,9	13,0

Tabelle 5 Gewichte und Abmessungen

HP 100/B

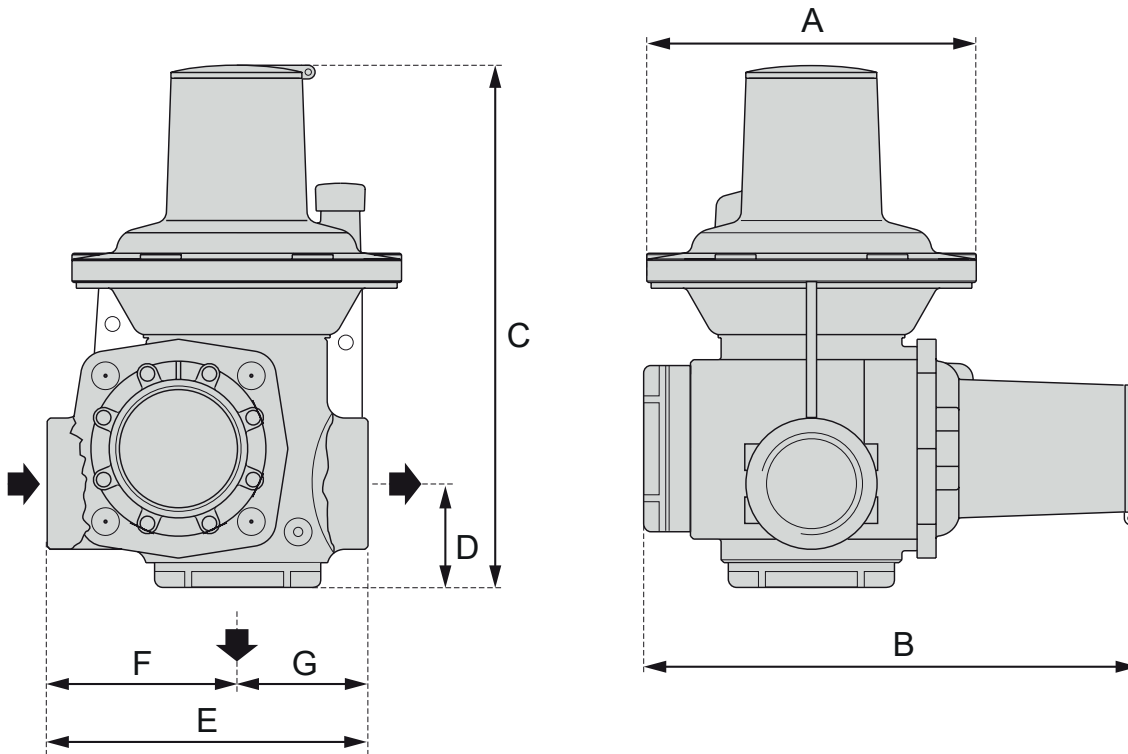


Abbildung 7 HP 100/B Abmessungen

Gewichte und Abmessungen (für andere Anschlüsse kontaktieren Sie bitte die nächstgelegene Vertretung von Pietro Fiorentini)		
	[mm]	Zoll
A	Ø115	Ø4.5"
B	172	6.8"
C	187	7.4"
D	43	1.7"
E	110	4.3"
F	65	2.6"
G	45	1.8"
Gewicht		
	kg	lbs
Regler	1,9	4.2
Regler + Flansch DN25	3.5	7.7
Regler + Flansch DN40 (Eingang) + Flansch DN50 (Ausgang)	6.1	13.4

Tabelle 6 Gewichte und Abmessungen



Größenbestimmung und Cg-Wert

Im Allgemeinen erfolgt die Auswahl eines Reglers auf der Grundlage der Berechnung des Durchflusses, der mit Hilfe von Formeln unter Verwendung der Durchflusskoeffizienten (Cg) und dem Formfaktor (K1) nach der Norm EN 334 ermittelt wird. Die Größenangaben sind über das Online-Größenprogramm von Pietro Fiorentini erhältlich.

Durchflusskoeffizient		
Nenngröße	25	25 x 40
Inch	1" x 1"	1" x 1" 1/2
Cg	95	95
K1	110	100

Tabelle 7 Durchflusskoeffizient

Für die Dimensionierung [HIER DRÜCKEN](#) oder den QR-Code verwenden:



Anmerkung: Sollten Sie nicht über die entsprechenden Zugangsdaten verfügen, wenden Sie sich bitte an Ihre nächstgelegene Pietro Fiorentini-Vertretung.

Im Allgemeinen werden bei einer Online-Dimensionierung mehrere Variablen berücksichtigt, da der Regler in ein System integriert ist, das einen besseren Ansatz mit zahlreichen Perspektiven für die Dimensionierung ermöglicht.

Für andere Gase und für Erdgas mit einer anderen relativen Dichte als 0,61 (verglichen mit Luft) sind die Korrekturkoeffizienten aus folgender Formel anzuwenden.

$$F_c = \sqrt{\frac{175.8}{S \times (273.16 + T)}}$$

S = relative Dichte (siehe Tabelle 8)
T = Gastemperatur (°C)

$$F_c = \sqrt{\frac{316.44}{S \times (459.67 + T)}}$$

S = relative Dichte (siehe Tabelle 8)
T = Gastemperatur (°F)

Korrekturfaktor Fc		
Gastyp	Relative Dichte S	Korrekturfaktor Fc
Luft	1,00	0,78
Propan	1,53	0,63
Butan	2,00	0,55
Nitrogen	0,97	0,79
Sauerstoff	1,14	0,73
Kohlendioxid	1,52	0,63

Anmerkung: Die Tabelle zeigt die für Gas gültigen Fc-Korrekturfaktoren berechnet bei einer Temperatur von 15°C und der angegebenen relativen Dichte.

Tabelle 8 Korrekturfaktor Fc

Durchflusskonversion
Stm ³ /h x 0,94795 = Nm ³ /h

Nm³/h Referenzbedingungen:
T= 0 °C; P= 1 bar | T= 32 °F; P= 14,5 psig
Stm³/h Referenzbedingungen:
T= 15 °C; P= 1 bar | T= 59 °F; P= 14,5 psig

Tabelle 9 Durchflusskonversion

VORSICHT:

Um eine optimale Leistung zu erzielen, eine vorzeitige Abnutzung der Bauteile des Reglers zu vermeiden und die Geräuschemissionen zu begrenzen, wird empfohlen, die Gasgeschwindigkeit und ihre Übereinstimmung mit den örtlichen Praktiken und Vorschriften zu überprüfen. Die Gasgeschwindigkeit am Austrittsflansch kann mit folgender Formel berechnet werden:

$$V = 345,92 \times \frac{Q}{DN^2} \times \frac{1 - 0,002 \times Pd}{1 + Pd}$$

$$V = 0,0498 \times \frac{Q}{DN^2} \times \frac{14.504 - 0,002 \times Pd}{14.504 + Pd}$$

V = Gasgeschwindigkeit in m/s
Q = Gasdurchfluss in Stm³/h
DN = Nennweite der Regelgröße in mm
Pd = Ausgangsdruck in barg

V = Gasgeschwindigkeit in ft/s
Q = Gasdurchfluss in stf³/h
DN = Nennweite der Regelgröße in Inch
Pd = Ausgangsdruck in psi



Tabellen zur Durchflusskapazität

HP 100 AP - DN 1“

Von 30 kPa [300 mbarg] bis 80 kPa [800 mbarg]

HP 100 AP - (Genauigkeit 10% ; AC10 nach EN334)

Eingangsdruck		Ausgangsdruck									
		30 kPa 300 mbarg		40 kPa 400 mbarg		50 kPa 500 mbarg		60 kPa 600 mbarg		80 kPa 800 mbarg	
MPa	barg	Stm³/h	stf³/h	Stm³/h	stf³/h	Stm³/h	stf³/h	Stm³/h	stf³/h	Stm³/h	stf³/h
0,05	0,5	30	1100	-	-	-	-	-	-	-	-
0,10	1,0	55	2000	58	2100	55	2000	52	1900	45	1600
0,20	2,0	98	3500	113	4000	114	4100	116	4100	120	4300
0,50	5,0	159	5700	161	5700	166	5900	170	6100	179	6400
1,00	10,0	158	5600	161	5700	165	5900	170	6100	178	6300
1,50	15,0	158	5600	160	5700	164	5800	169	6000	178	6300
2,00	20,0	157	5600	159	5700	164	5800	168	6000	177	6300

Cg = 95 K1=110

Tabelle 10 HP 100 AP Durchflussmenge mit Ausgangsdruck von 30 kPa [300 mbarg] bis 80 kPa [800 mbarg]

HP 100 AP TR - DN 1“

Von 80 kPa [800 mbarg] bis 0,4 MPa [4 barg]

HP 100 TR - (Genauigkeit 10% ; AC10 nach EN334)

Eingangsdruck		Ausgangsdruck									
		80 kPa 800 mbarg		0,1 MPa 1 barg		0,2 MPa 2 barg		0,3 MPa 3 barg		0,4 MPa 4 barg	
MPa	barg	Stm³/h	stf³/h	Stm³/h	stf³/h	Stm³/h	stf³/h	Stm³/h	stf³/h	Stm³/h	stf³/h
0,08	0,8	-	-	-	-	-	-	-	-	-	-
0,10	1,0	40	1500	-	-	-	-	-	-	-	-
0,20	2,0	96	3400	88	3200	-	-	-	-	-	-
0,50	5,0	239	8500	236	8400	214	7600	172	6100	117	4200
1,00	10,0	238	8500	238	8500	248	8800	258	9200	258	9200
1,50	15,0	237	8400	237	8400	247	8800	257	9100	257	9100
2,00	20,0	236	8400	236	8400	246	8700	256	9100	256	9100

Cg = 95 K1= 110

Tabelle 11 HP 100 AP TR Durchflussmenge mit Ausgangsdruck von 80 kPa [800 mbarg] bis 0,4 MPa [4 barg]

Hinweis: Die empfohlene maximale Durchflussmenge berücksichtigt mehrere Faktoren, wie z. B. die Verlängerung der Lebensdauer des Reglers, die Abschwächung der Erosion/Vibrationen bei hohen Geschwindigkeiten und die Minimierung der Geräuschemissionen.

Bemerkung: alle angegebenen Leistungen beziehen sich auf einen eigenständigen Regler. Bei eingebautem Zubehör ist eine Verringerung des Durchflusses zu berücksichtigen.



Pietro Fiorentini

TB0076DE



Die Angaben sind unverbindlich. Wir behalten uns das Recht vor,
ohne vorherige Ankündigung Änderungen vorzunehmen.

hp100_technicalbrochure_DE_revA

www.fiorentini.com