

HP 100

Regulador de gas de baja presión



FOLLETO TÉCNICO

Pietro Fiorentini S.p.A.

Via E. Fermi, 8/10 | 36057 Arcugnano, Italia | +39 0444 968 511
sales@fiorentini.com

Los datos no son vinculantes. Nos reservamos el derecho
de realizar cambios sin previo aviso.

hp100_technicalbrochure_ESP_revA

www.f Fiorentini.com

Quiénes somos

Somos una organización internacional especializada en el diseño y la fabricación de soluciones tecnológicamente avanzadas para sistemas de tratamiento, transporte y distribución de gas natural.

Somos el socio ideal para los operadores del sector del petróleo y el gas, con soluciones comerciales que abarcan toda la cadena del gas natural.

Estamos en constante evolución para satisfacer las más altas expectativas de nuestros clientes en términos de calidad y fiabilidad.

Nuestro objetivo es estar un paso por delante de la competencia, con tecnologías personalizadas y un programa de servicio posventa realizado con el más alto grado de profesionalidad.



Ventajas de **Pietro Fiorentini**



Asistencia técnica localizada

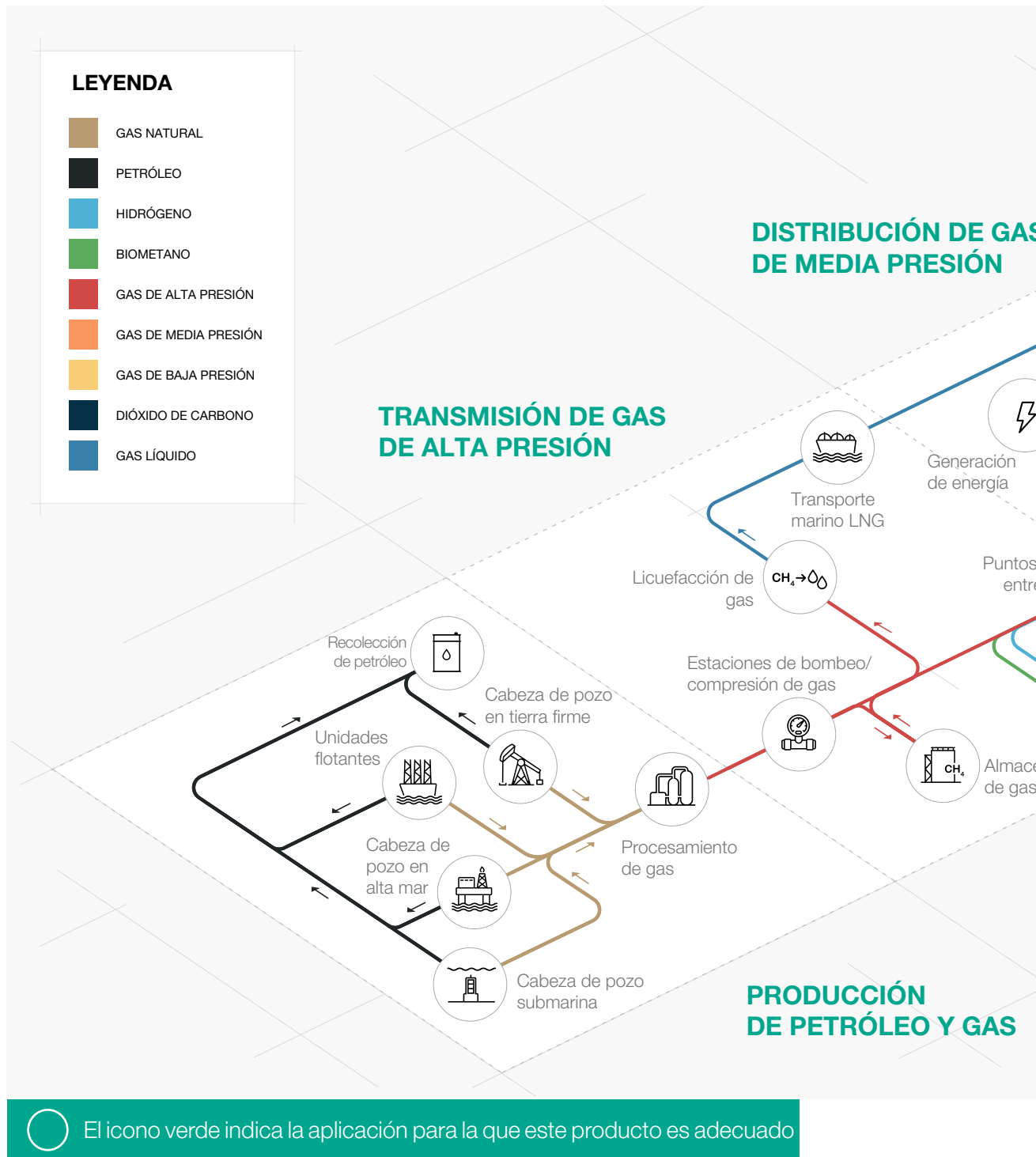


Experiencia desde 1940



Operando en más de 100 países

Área de aplicación



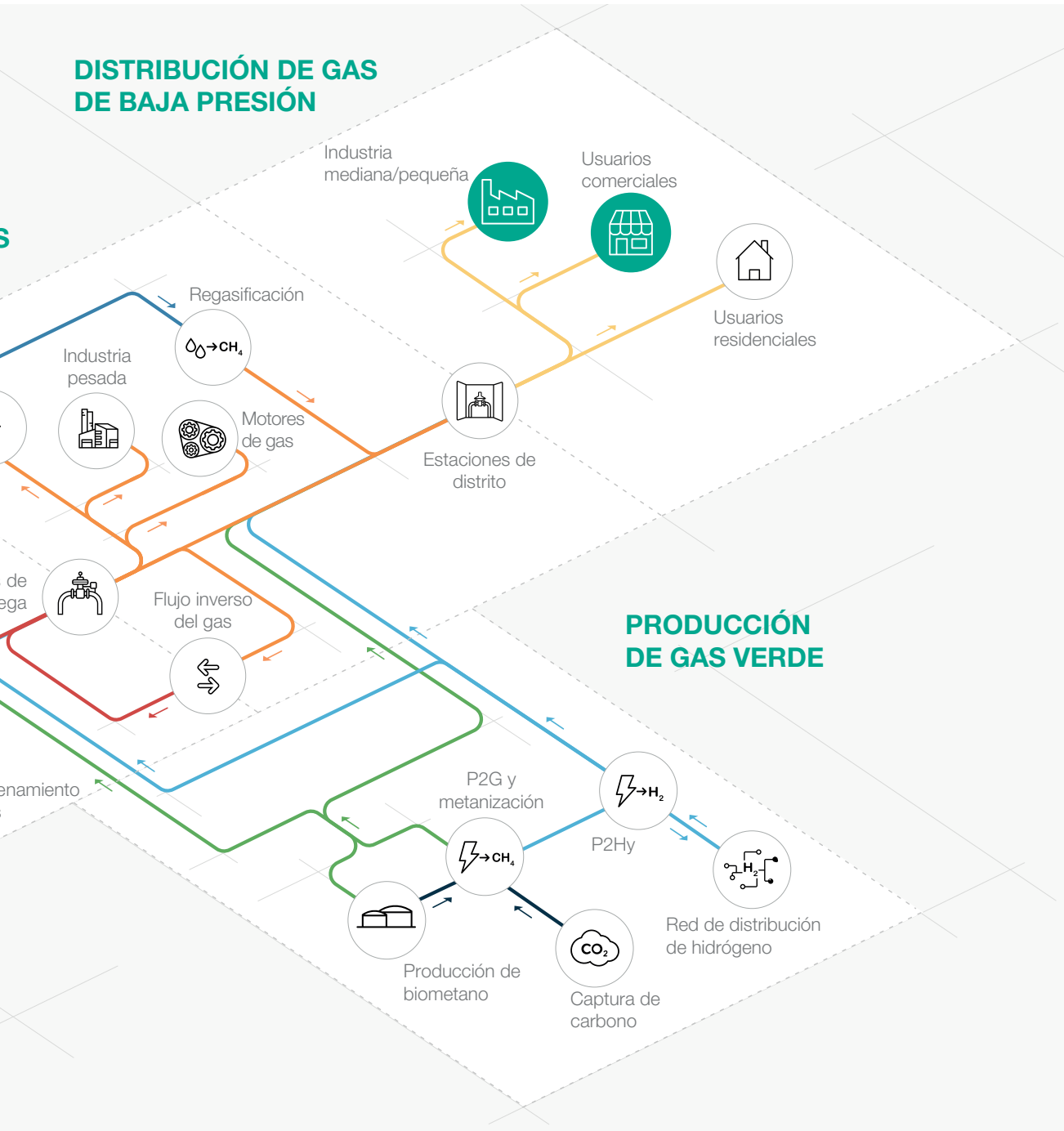
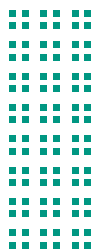


Figura 1 Mapa del área de aplicación



Introducción

HP 100 de Pietro Fiorentini es un regulador de presión de gas **accionado** por muelle y controlado por un diafragma y un muelle regulado de acción contrastada.

Se utiliza principalmente para redes de distribución de gas natural de media y baja presión, así como en aplicaciones comerciales e industriales.

Debe utilizarse con gases no corrosivos previamente filtrados y dispone de una versión específica para gas licuado de petróleo (GLP).

De acuerdo con la norma europea EN 334, está clasificado como **Fail Open**.

HP 100 está **preparada para la** mezcla de GN-H2.

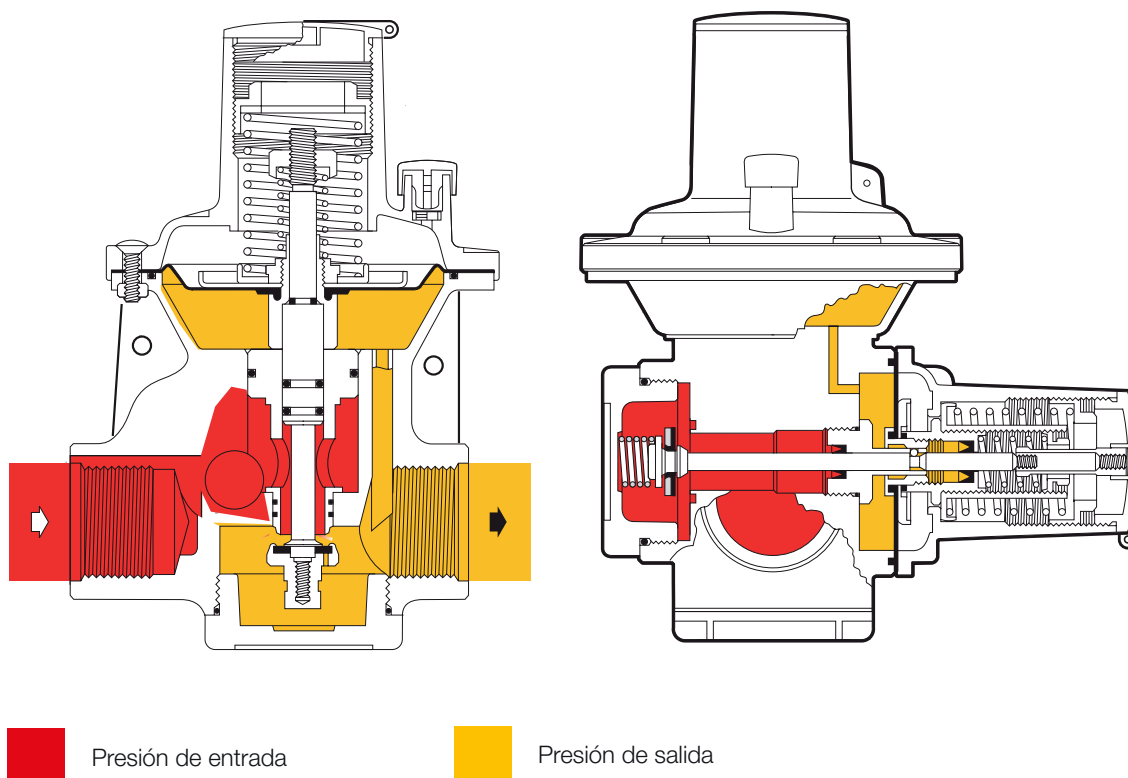


Figura 2 HP 100

Características y rangos de calibración

HP 100 es un dispositivo de **resorte** para media y baja presión con un exclusivo **sistema de equilibrado** dinámico que garantiza una **excelente relación de reducción** combinada con un **control extremadamente preciso de la presión de salida**.

Un regulador de presión equilibrado es un regulador de presión en el que la precisión de la presión de entrega no se ve afectada por la fluctuación de la presión de entrada y el flujo durante su funcionamiento. Por tanto, un regulador de presión equilibrado puede tener un orificio único para todas las condiciones de funcionamiento de presión y flujo.

Este regulador es adecuado para su uso con gases no corrosivos previamente filtrados y en redes de distribución, así como en aplicaciones industriales de alta capacidad.

Se trata de un **diseño de entrada superior** que permite un **fácil mantenimiento** de las piezas directamente en el campo **sin necesidad de retirar el cuerpo de la tubería**.

El ajuste del punto de consigna del regulador se realiza mediante un muelle situado en la cámara superior.

El diseño modular de los reguladores de presión HP 100 permite instalar una válvula de cierre de golpe integrada.



Ventajas competitivas de HP 100



Tipo equilibrado



Funciona con alta presión diferencial



Alta precisión



Fail Open



Entrada superior



Mantenimiento sencillo



Accesorios incorporados



Compatible con biometano y mezcla de hidrógeno al 20 %. Mezclas superiores disponibles bajo pedido

Características

Características	Valores	
Presión de diseño* (PS ¹ / DP ²)	hasta 2 MPa hasta 20 barg	
Temperatura ambiente* (TS ¹)	de -20 °C a +60 °C de -4 °F a +140 °F	
Temperatura del gas de entrada*	de -20 °C a +60 °C de -4 °F a +140 °F	
Presión de entrada (MAOP / p _{umax} ¹)	de 0,1 MPa a 2 MPa de 1 bar a 20 barg	
Rango de presión aguas abajo (Wd ¹)	<ul style="list-style-type: none"> de 20 a 79,9 kPa para AP, de 80 a 450 kPa para AP TR de 200 a 799 mbar para AP, de 800 a 4500 mbar para AP TR 	
Accesorios disponibles	Válvula de alivio, de cierre rápido (SSV no se puede instalar después de la compra)	
Presión diferencial de funcionamiento mínima (Δp _{min} ¹)	0,05 MPa 0,5 bar	
Clase de precisión (AC ¹)	hasta 10 (AC 5 disponible bajo petición)	
Clase de presión de bloqueo (SG ¹)	hasta 10	
Tamaño nominal (DN ^{1,2})	versión en línea	1"x1"
	90° versión	1"x1" 1/2
Conexiones	Roscado EN 10226-1 (para todas las versiones), NPT ASME B1.20.1 (solo para la versión en línea), accesorios personalizados disponibles bajo pedido	

(¹) de acuerdo con la norma EN334

(²) de acuerdo con la norma ISO 23555-1

(*) NOTA: Otras características funcionales o rangos de temperatura ampliados pueden estar disponibles bajo pedido. El rango de temperatura de gas de entrada indicado es el máximo para el que se garantizan todas las prestaciones del equipo, incluida la precisión. El producto puede tener rangos de temperatura o presiones distintas de acuerdo con la versión o los accesorios instalados.

Tabla 1 Características

Materiales y aprobaciones

Pieza	Material
Cuerpo	Aluminio
Tapa	Aluminio
Tratamientos externos	Revestimiento de poliuretano antipolvo de alta resistencia

NOTA: Los materiales indicados anteriormente se refieren a los modelos estándares. Se pueden proporcionar diferentes materiales según las necesidades específicas.

Tabla 2 Materiales

Normas de fabricación y aprobaciones

Los reguladores **HP 100** están diseñados según la norma europea EN 334.
El regulador reacciona en apertura (Fail Opening) según EN 334.

El producto está certificado de conformidad con la Directiva Europea 2014/68/UE (PED).
Clase de fuga: hermético a prueba de burbujas, mejor que clase VIII según ANSI/FCI 70-3.



EN 334



PED-CE



Gamas de muelles y cabezales de control

Rangos de presión de los cabezales de control			
	Cabezal de control AP	Cabezal de control AP TR	Tabla de muelles enlace web
Modelo	kPa mbar	kPa mbar	
HP 100	30 ÷ 80 300 ÷ 800	80 ÷ 450 800 ÷ 4500	T-00104

Tabla 3 Tabla de ajustes

Enlace general a las tablas de calibración: [PRESIONE AQUÍ](#) o use el código QR:



Accesorios

Para los reguladores de presión:

- Válvula de cierre rápido
- Válvula de descarga

Configuración del monitor

El monitor en línea generalmente se instala aguas arriba del regulador activo. Aunque la función del regulador monitor es diferente, los dos reguladores son prácticamente idénticos desde el punto de vista de sus componentes mecánicos. La única diferencia es que el monitor se ajusta a una presión más alta que el regulador activo. Los coeficientes C_g del regulador activo con un monitor en línea son los mismos, pero durante el dimensionamiento del regulador activo se considerará la caída de presión diferencial generada por el monitor en línea totalmente abierto. En la práctica, para incorporar este efecto se puede aplicar una reducción de C_g del 20 % del regulador activo.

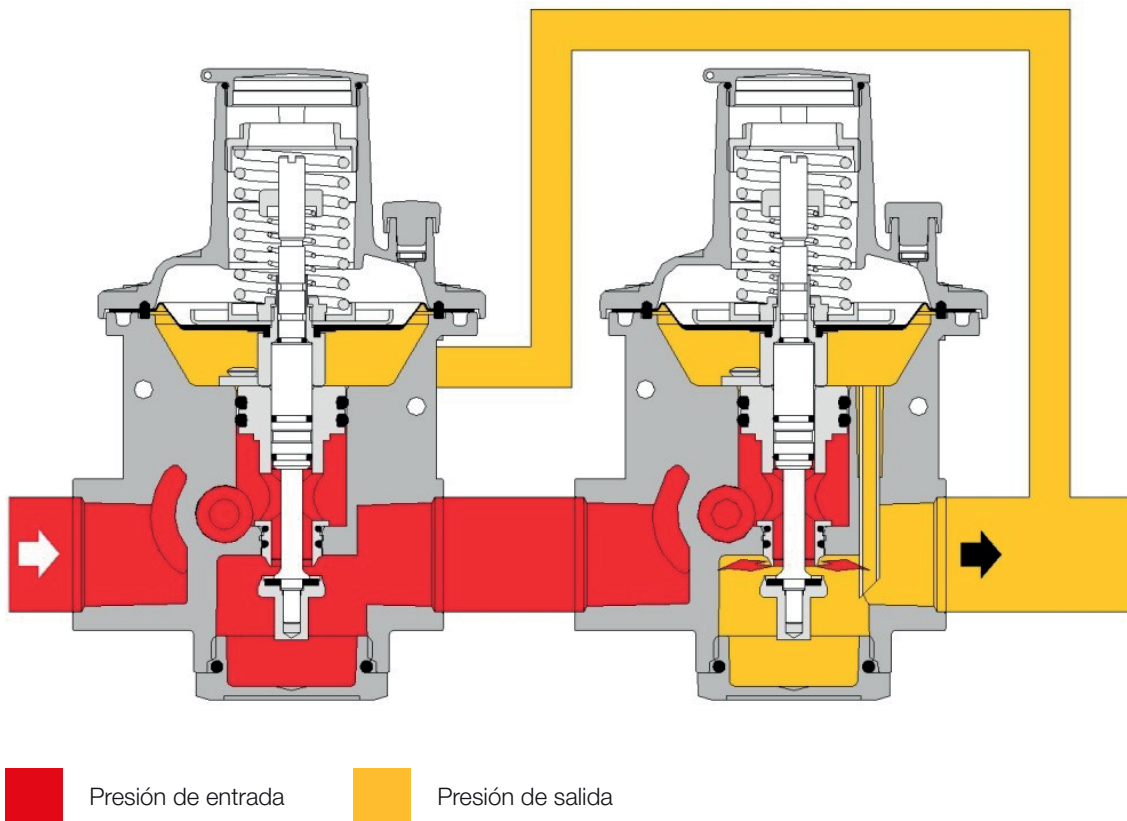


Figura 3 Monitor en línea HP 100

Válvula de cierre rápido

El regulador de presión HP 100 ofrece la posibilidad de instalar una **válvula de cierre rápido incorporada durante el proceso de fabricación**.

En el caso de la HP 100/B con cierre rápido incorporado, el coeficiente Cg de la válvula es un 5% inferior al de la versión correspondiente sin cierre.

Las características principales del dispositivo son:

- OPSO
Cierre por sobrepresión
- UPSO
Cierre por subpresión
- Bypass interno
- Dimensiones compactas
- Mantenimiento sencillo

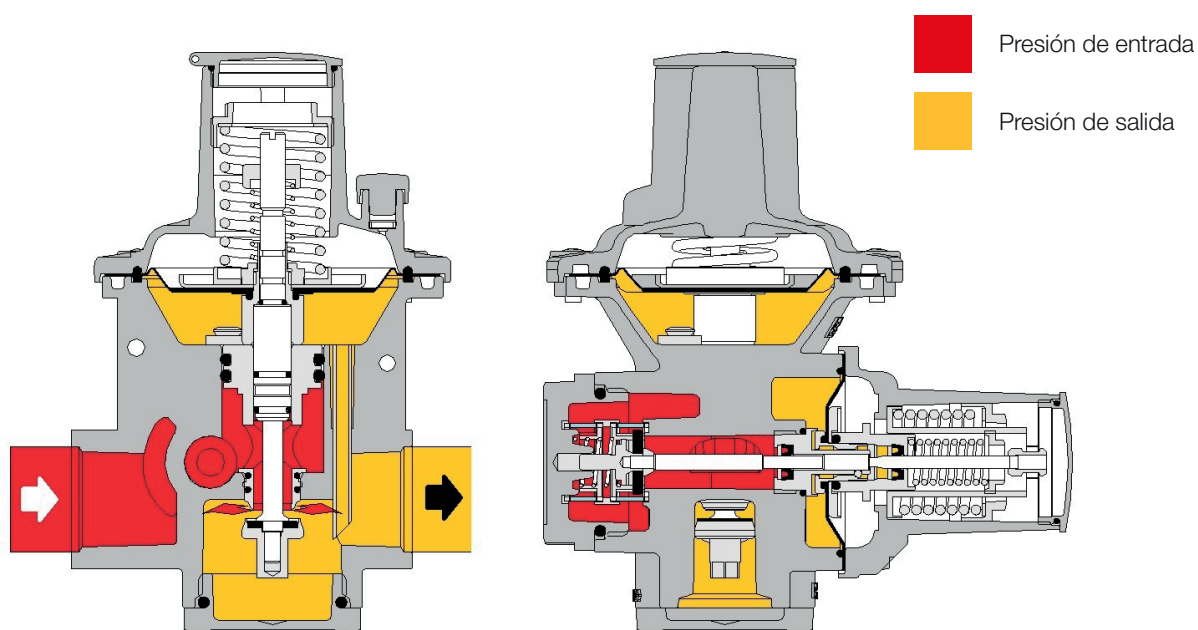


Figura 4 HP 100/B

Presostatos - tipos y gamas					
Tipo SSV	Modelo	Funcionamiento	Rango Wh		Enlace web de la tabla de muelles
			kPa	mbarg	
B	-	OPSO	45 - 70	450 - 7000	T-00104
		UPSO	10 - 300	100 - 3000	

Tabla 4 Tabla de ajustes

Filtro incorporado (pos. 1)

HP 100 está equipada con un filtro interno de 100 micras para evitar que partículas extrañas, como escoria de soldadura o virutas de PE, queden atrapadas entre el orificio y el asiento/disco, evitando así el bloqueo.

Además, el filtro proporciona protección a todos los accesorios integrales, así como a los activos del cliente aguas abajo.

Válvula de alivio Token (pos. 2)

HP 100 tiene una válvula de alivio simbólica opcional que descarga un pequeño volumen de gas a la atmósfera cuando el regulador supera el punto de ajuste de la válvula de alivio. La válvula de alivio Token no puede utilizarse como dispositivo de protección contra sobrepresión.

En condiciones de ausencia de flujo, la expansión térmica del gas puede hacer que aumente la presión estática aguas abajo. La válvula de alivio token impedirá que aumente la presión aguas abajo y, si está equipada, evitará el disparo molesto de la válvula de cierre rápido.

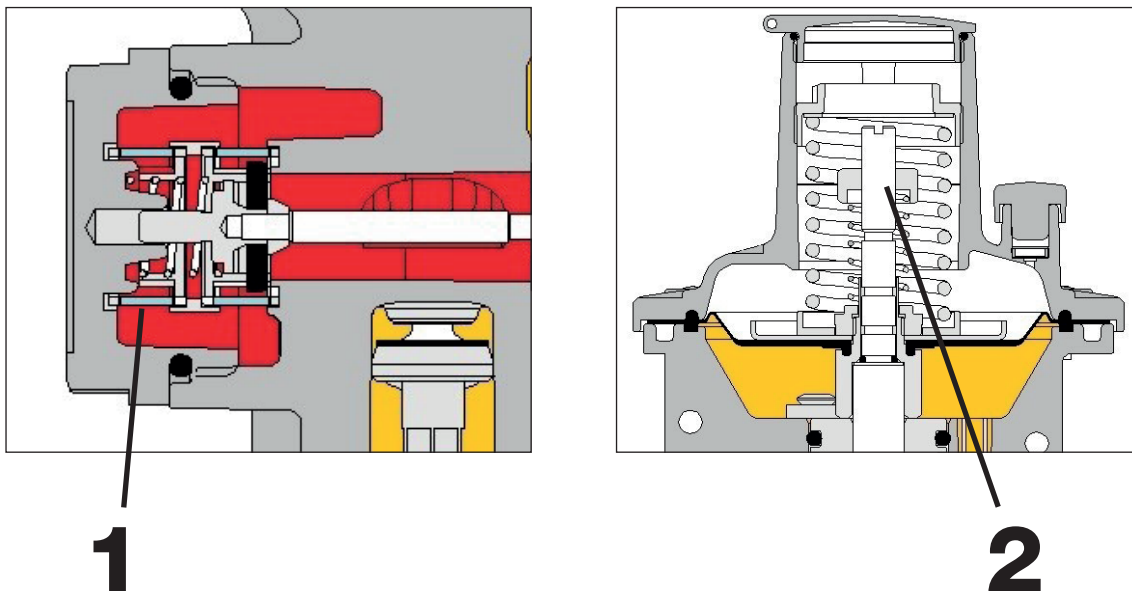


Figura 5 Ubicación de los componentes de HP 100

Pesos y dimensiones

HP 100

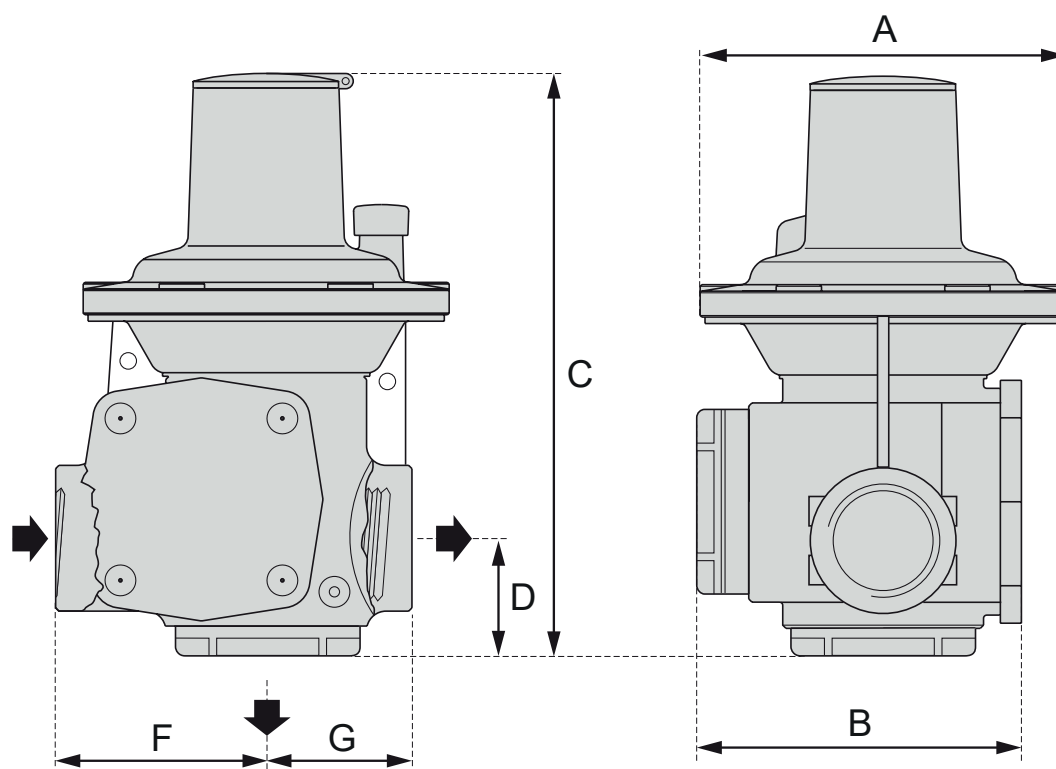


Figura 6 Dimensiones de HP 100

Pesos y dimensiones (para otras conexiones, póngase en contacto con su representante de Pietro Fiorentini más cercano)

	[mm]	pulgadas
A	Ø115	Ø4.5"
B	102	4.0"
C	187	7.4"
D	43	1.7"
E	110	4.3"
F	65	2.6"
G	45	1.8"
Peso	kg	libras
Regulador	1.7	3.7
Regulador + brida DN25	3.2	7.1
Regulador + Brida DN40 (entrada) + Brida DN50 (salida)	5.9	13.0

Tabla 5 Pesos y dimensiones

HP 100/B

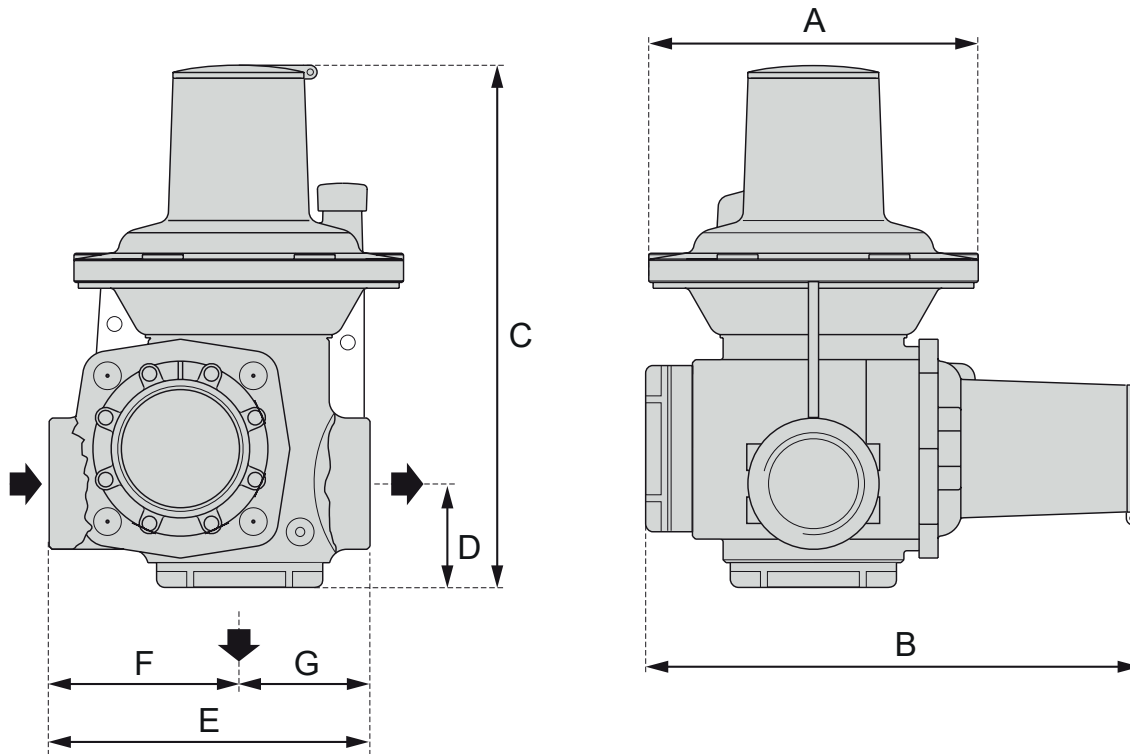


Figura 7 Dimensiones HP 100/B

Pesos y dimensiones (para otras conexiones, póngase en contacto con su representante de Pietro Fiorentini más cercano)		
	[mm]	pulgadas
A	Ø115	Ø4.5"
B	172	6,8"
C	187	7.4"
D	43	1.7"
E	110	4,3"
F	65	2,6"
G	45	1,8"
Peso		
	kg	libras
Regulador	1,9	4.2
Regulador + brida DN25	3.5	7.7
Regulador + Brida DN40 (entrada) + Brida DN50 (salida)	6.1	13.4

Tabla 6 Pesos y dimensiones



Dimensionamiento y Cg

En general, la elección de un regulador se realiza a partir del cálculo del caudal determinado mediante el uso de fórmulas que utilizan los coeficientes de caudal (Cg) y el factor de forma (K1) indicados por la norma EN 334. El tallaje está disponible a través del programa de tallaje en línea de Pietro Fiorentini.

Coeficiente de caudal		
Tamaño nominal	25	25 x 40
Pulgadas	1" x 1"	1" x 1" 1/2
Cg	95	95
K1	110	100

Tabla 7 Coeficiente de caudal

Para el dimensionamiento [PRESIONE AQUÍ](#) o use el código QR:



Nota: En caso de que no tenga las credenciales adecuadas para acceder, póngase en contacto con su representante de Pietro Fiorentini más cercano.

Dado que el regulador está instalado como parte de un sistema, el dimensionamiento online considera más variables, garantizando una propuesta completa y exhaustiva.

Para gases diferentes, y para gas natural con una densidad relativa distinta de 0,61 (en comparación con el aire), se aplicarán los coeficientes de corrección de la fórmula siguiente.

$$F_c = \sqrt{\frac{175,8}{S \times (273,16 + T)}}$$

S = densidad relativa (véase Tabla 8)
T = temperatura del gas (°C)

$$F_c = \sqrt{\frac{316,44}{S \times (459,67 + T)}}$$

S = densidad relativa (véase Tabla 8)
T = temperatura del gas (°F)

Factor de corrección Fc		
Tipo de gas	Densidad relativa S	Factor de corrección Fc
Aire	1,00	0,78
Propano	1,53	0,63
Butano	2,00	0,55
Nitrógeno	0,97	0,79
Oxígeno	1,14	0,73
Dióxido de carbono	1,52	0,63

Nota: la tabla muestra los factores de corrección Fc válidos para el Gas, calculados a una temperatura de 15 °C y a la densidad relativa declarada.

Tabla 8 Factor de corrección Fc

Conversión del caudal
$\text{Stm}^3/\text{h} \times 0,94795 = \text{Nm}^3/\text{h}$

Condiciones de referencia Nm³/h:
T= 0 °C; P= 1 barg | T= 32 °F; P= 14,5 psig
Condiciones de referencia Stm³/h:
T= 15 °C; P= 1 barg | T= 59 °F; P= 14,5 psig

Tabla 9 Conversión del flujo

PRECAUCIÓN:

Para obtener un rendimiento óptimo, evitar el desgaste prematuro de los componentes de los reguladores y limitar las emisiones de ruido, se recomienda comprobar la velocidad del gas y su cumplimiento con las normativas y prácticas locales. La velocidad del gas en la brida de salida del regulador puede calcularse mediante la siguiente fórmula:

$$V = 345,92 \times \frac{Q}{\text{DN}^2} \times \frac{1 - 0,002 \times \text{Pd}}{1 + \text{Pd}}$$

$$V = 0,0498 \times \frac{Q}{\text{DN}^2} \times \frac{14,504 - 0,002 \times \text{Pd}}{14,504 + \text{Pd}}$$

V = velocidad del gas en m/s
Q = flujo de gas en Stm³/h
DN = tamaño nominal de regular en mm
Pd = presión de salida en barg

V = velocidad del gas en pies/s
Q = caudal de gas en Scfh
DN = tamaño nominal de regular en pulgadas
Pd = presión de salida en psi



Tablas de capacidad de flujo

HP 100 AP - DN 1"

De 300 mbarg [30 kPa] a 800 mbarg [80 kPa]

HP 100 AP - (precisión 10% ; AC10 según EN334)

Presión de entrada		Presión de salida									
		30 kPa / 300 mbarg		40 kPa / 400 mbarg		50 kPa / 500 mbarg		60 kPa / 600 mbarg		80 kPa / 800 mbarg	
MPa	barg	Stm³/h	Scfh	Stm³/h	Scfh	Stm³/h	Scfh	Stm³/h	Scfh	Stm³/h	Scfh
0,05	0,5	30	1100	-	-	-	-	-	-	-	-
0,10	1,0	55	2000	58	2100	55	2000	52	1900	45	1600
0,20	2,0	98	3500	113	4000	114	4100	116	4100	120	4300
0,50	5,0	159	5700	161	5700	166	5900	170	6100	179	6400
1,00	10,0	158	5600	161	5700	165	5900	170	6100	178	6300
1,50	15,0	158	5600	160	5700	164	5800	169	6000	178	6300
2,00	20,0	157	5600	159	5700	164	5800	168	6000	177	6300

Cg = 95 K1=110

Tabla 10 Caudal HP 100 AP con presión de salida de 30 kPa [300 mbarg] a 80 kPa [800 mbarg].

HP 100 AP TR - DN 1"

De 80 kPa [800 mbarg] a 0,4 MPa [4 barg]

HP 100 TR - (precisión 10% ; AC10 según EN334)

Presión de entrada		Presión de salida									
		80 kPa / 800 mbarg		0,1 MPa / 1 barg		0,2 MPa / 2 barg		0,3 MPa / 3 barg		0,4 MPa / 4 barg	
MPa	barg	Stm³/h	Scfh	Stm³/h	Scfh	Stm³/h	Scfh	Stm³/h	Scfh	Stm³/h	Scfh
0,08	0,8	-	-	-	-	-	-	-	-	-	-
0,10	1,0	40	1500	-	-	-	-	-	-	-	-
0,20	2,0	96	3400	88	3200	-	-	-	-	-	-
0,50	5,0	239	8500	236	8400	214	7600	172	6100	117	4200
1,00	10,0	238	8500	238	8500	248	8800	258	9200	258	9200
1,50	15,0	237	8400	237	8400	247	8800	257	9100	257	9100
2,00	20,0	236	8400	236	8400	246	8700	256	9100	256	9100

Cg = 95 K1 = 110

Tabla 11 Caudal HP 100 AP TR con presión de salida de 80 kPa [800 mbarg] a 0,4 MPa [4 barg].

Nota: Los caudales máximos recomendados tienen en cuenta diferentes factores como: prolongar la vida útil del regulador, mitigar la erosión y las vibraciones por alta velocidad y minimizar la emisión de ruido.

Observación: todas las capacidades indicadas están considerando un regulador autónomo. En el caso de los accesorios incorporados se considerará una reducción del caudal.



Pietro Fiorentini

TB0076ESP



Los datos no son vinculantes. Nos reservamos el derecho de realizar cambios sin previo aviso.

hp100_technicalbrochure_ESP_revA

www.fiorentini.com