

HP 100

Regolatore per gas a pressione bassa



BROCHURE TECNICA

Pietro Fiorentini S.p.A.

Via E.Fermi, 8/10 | 36057 Arcugnano, Italia | +39 0444 968 511
sales@fiorentini.com

I dati non sono vincolanti. Ci riserviamo il diritto
di apportare modifiche senza preavviso.

hp100_brochure tecnica_ITA_revA

www.fiorentini.com

Chi siamo

Siamo un'organizzazione mondiale specializzata nella progettazione e produzione di soluzioni tecnologicamente avanzate per il trattamento, il trasporto e la distribuzione di gas naturale.

Siamo il partner ideale per gli operatori del settore petrolifero e del gas, con soluzioni commerciali in grado di coprire tutta la filiera del gas naturale.

Siamo in costante evoluzione per soddisfare le più alte aspettative dei nostri clienti in termini di qualità ed affidabilità.

Il nostro obiettivo è quello di essere un passo avanti rispetto alla concorrenza, grazie a tecnologie su misura e ad un programma di assistenza post-vendita svolto con il massimo livello di professionalità.



Pietro Fiorentini i nostri vantaggi



Supporto tecnico localizzato

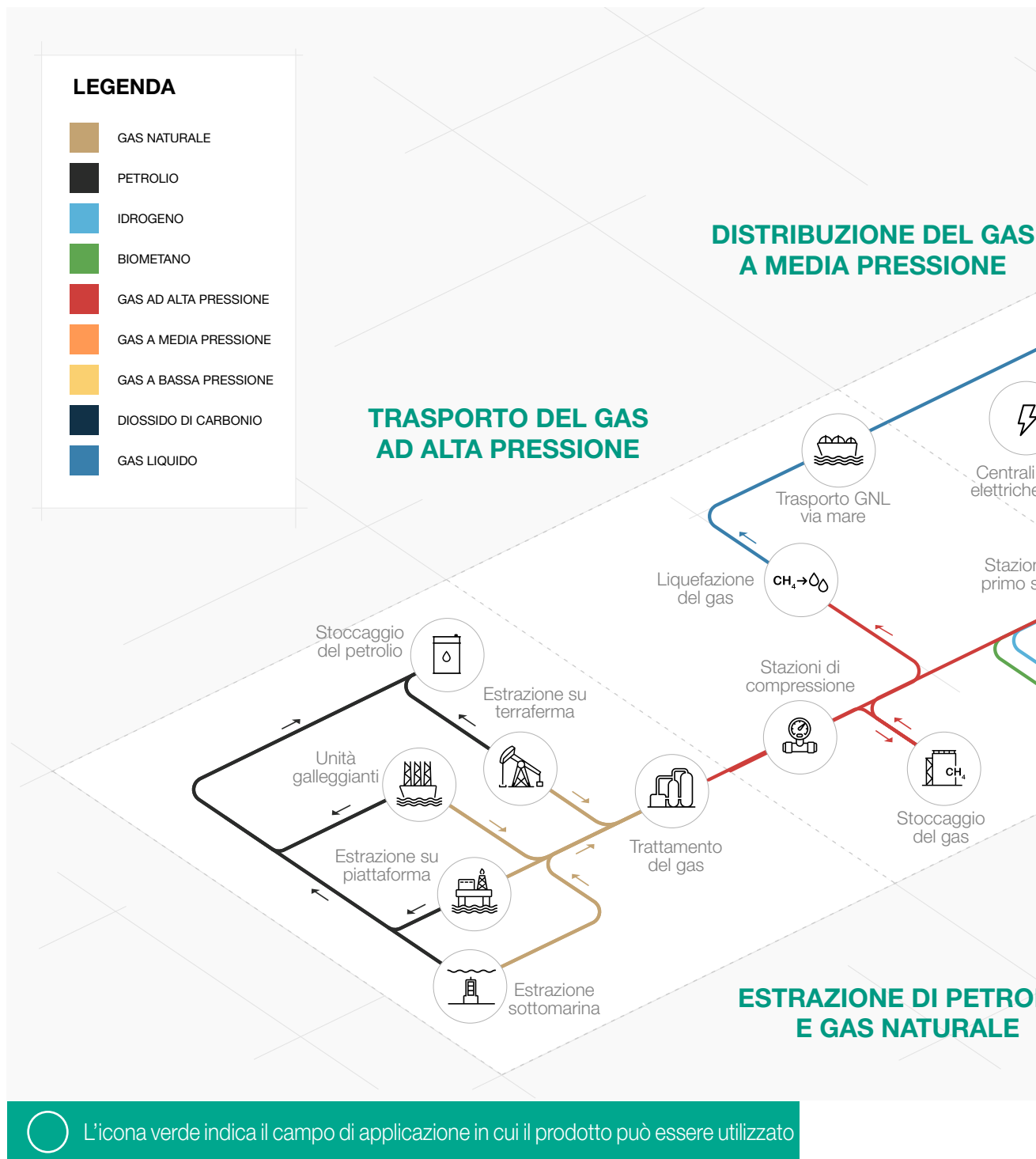


Attivi dal 1940



Presente in oltre 100 paesi

Campo di applicazione



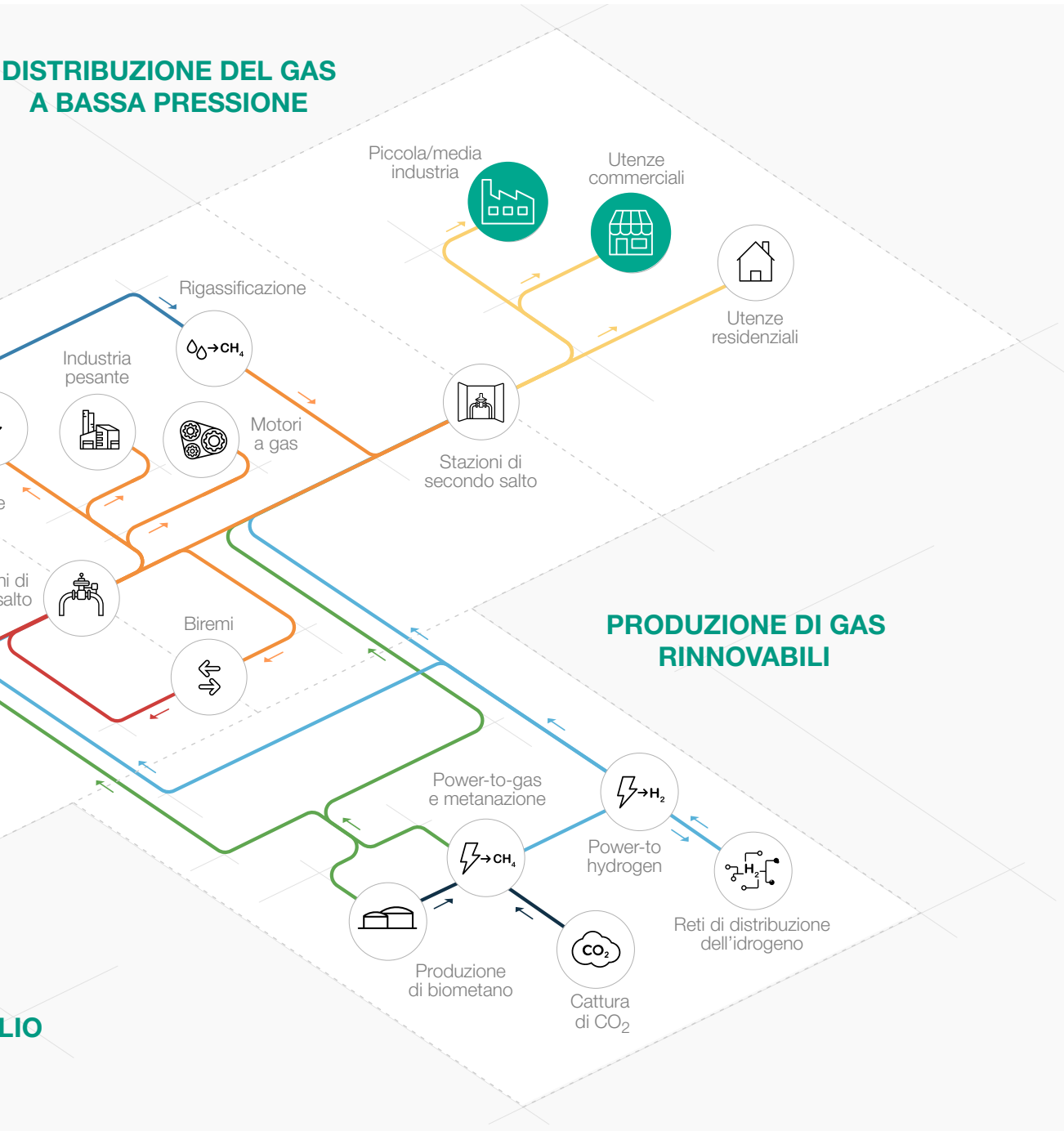


Figura 1 Mappa dei campi di applicazione



Introduzione

HP 100 di Pietro Fiorentini è un regolatore di pressione del gas **a leva** controllato da una membrana e da un'azione di contrasto a molla.

Principalmente impiegato nella realizzazione di reti per la distribuzione a media e bassa pressione del gas naturale, è utilizzato altresì per applicazioni commerciali ed industriali.

Deve essere utilizzato con gas non corrosivi precedentemente filtrati ed è disponibile una versione specifica per il gas di petrolio liquefatto (GPL).

Secondo la norma europea EN 334, è classificato come **Fail Open**.

HP 100 è **compatibile** con le miscele NG-H2.

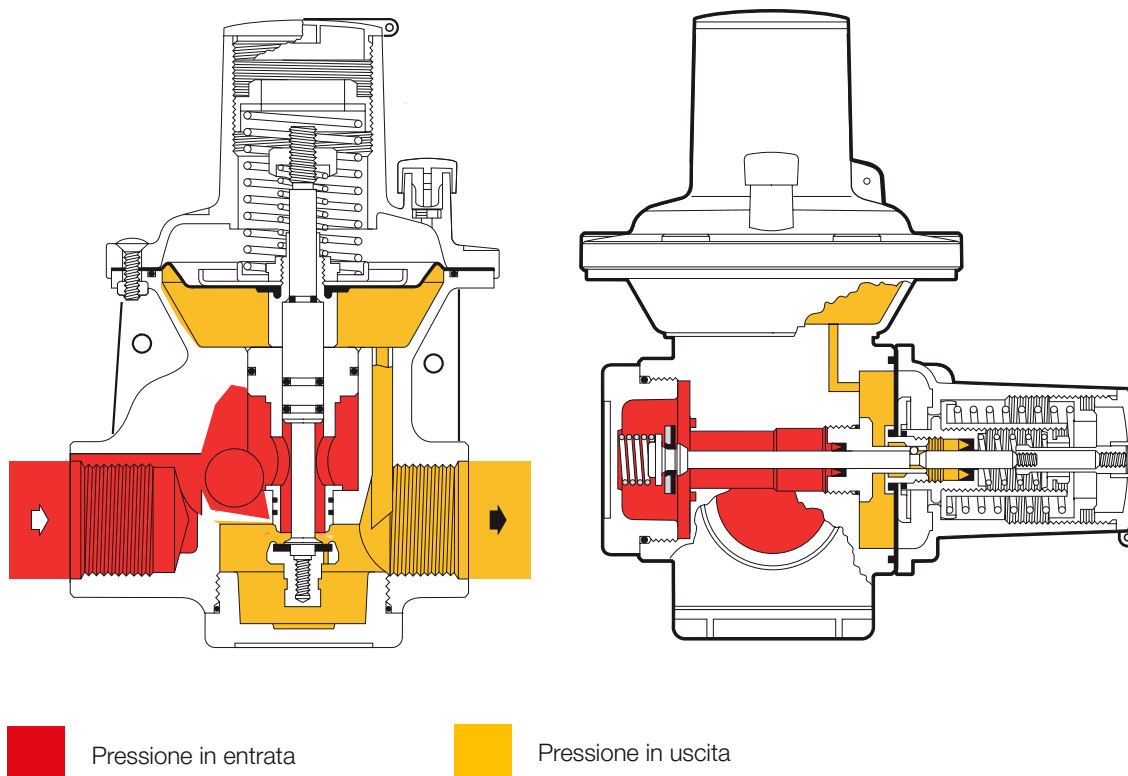


Figura 2 HP 100

Caratteristiche e range di taratura

HP 100 è un regolatore di pressione **a molla** per alta e media pressione con un **sistema unico di bilanciamento dinamico** che assicura un **eccezionale rapporto di turn down** combinato con un **controllo estremamente preciso della pressione in uscita**.

Un regolatore di pressione bilanciato è un dispositivo in cui la precisione della pressione di mandata non viene compromessa dalle fluttuazioni della pressione in entrata e dal flusso durante il funzionamento. Pertanto, può avere un unico orificio per tutte le condizioni di pressione e di flusso.

Questo regolatore è adatto all'uso in reti di distribuzione del gas naturale e nelle applicazioni industriali ad alto carico con gas precedentemente filtrati e non corrosivi.

Il suo **design “top entry”** consente una **facile manutenzione** delle parti direttamente in campo, **senza dover rimuovere il corpo dalla tubazione**.

La regolazione del set point del regolatore avviene tramite una molla situata nella camera superiore.

Il design modulare dei regolatori di pressione HP 100 consente di installare una valvola di blocco.



HP 100 Vantaggi competitivi



Bilanciato



Top Entry



Funziona con alta pressione differenziale



Manutenzione semplice



Alta precisione



Accessori integrati



Fail Open



Compatibile con biometano con miscele di idrogeno al 20%.
Miscele superiori disponibili su richiesta

Caratteristiche

Caratteristiche	Valori	
Pressione di progetto* (PS ¹ / DP ²)	fino a 2 MPa fino a 20 barg	
Temperatura ambiente* (TS ¹)	da -20°C a +60°C da -4°F a +140°F	
Temperatura del gas in ingresso*	da -20°C a +60°C da -4°F a +140°F	
Pressione in entrata (MAOP / p _{umax} ¹)	da 0.1 a 2 MPa da 1 a 20 barg	
Campo di regolazione possibile (Wd ¹)	<ul style="list-style-type: none"> da 20 a 79,9 kPa per AP, da 80 a 450 kPa per AP TR da 200 a 799 mbar per AP, da 800 a 4500 mbar per AP TR 	
Accessori disponibili	Valvola di sfioro, chiusura a scatto (SSV non può essere installata successivamente all'acquisto)	
Pressione differenziale minima d'esercizio (Δp _{min} ¹)	0.05 MPa 0.5 bar	
Classe di precisione (AC ¹)	fino a 10 (AC 5 disponibile su richiesta)	
Classe di pressione in chiusura (SG ¹)	fino a 10	
Dimensione nominale (DN ^{1,2})	versione in linea	1"x1"
	Versione 90°	1"x1" 1/2
Connessioni	Filettati EN 10226-1 (per tutte le versioni), NPT ASME B1.20.1 (solo per la versione in linea), raccordi personalizzati disponibili su richiesta	

(¹) secondo la norma EN334

(²) secondo la norma ISO 23555-1

(*) NOTA: Caratteristiche funzionali diverse e/o intervalli di temperatura estesi disponibili su richiesta. L'intervallo di temperatura del gas in entrata dichiarata è il massimo per il quale sono garantite le prestazioni complete dell'attrezzatura, inclusa la precisione. Il prodotto può avere intervalli di pressione o temperatura diversi in base alla versione e/o agli accessori installati.

Tabella 1 Caratteristiche

Materiali e approvazioni

Parte	Materiale
Corpo	Alluminio
Testata	Alluminio
Trattamenti esterni	Rivestimento in poliuretano ad alta resistenza alla polvere

NOTA: i materiali sopra indicati si riferiscono ai modelli standard. Materiali diversi possono essere forniti sulla base di esigenze specifiche.

Tabella 2 Materiali

Standard costruttivi ed approvazioni

I regolatori **HP 100** sono progettati secondo la norma europea EN 334.

Il regolatore si porta in posizione di apertura (mancata apertura) vedere norma EN 334.

Il prodotto è certificato secondo la direttiva europea 2014/68/UE (PED).

Classe di perdita: chiusura ermetica, migliore di classe VIII secondo ANSI/FCI 70-3.



EN 334



PED-CE



Gamme di molle e testate di comando

Intervalli di pressione delle testate di comando			
	Testata di comando AP	Testata di comando AP TR	Piano a molla link web
Modello	kPa mbar	kPa mbar	
HP 100	30 ÷ 80 300 ÷ 800	80 ÷ 450 800 ÷ 4500	T -00104

Tabella 3 Tabella delle impostazioni

Link alle tabelle di taratura: [CLICCARE QUI](#) o usare il QR code:



Accessori

Per i regolatori di pressione:

- Valvola di blocco
- Valvola di sfioro

Configurazione del monitor

Il monitor in linea è solitamente installato a monte del regolatore di principale. Anche se la funzione del monitor è diversa, i due regolatori sono pressoché identici dal punto di vista della componentistica meccanica: l'unica differenza tra i due è che il monitor è tarato ad una pressione superiore rispetto al regolatore attivo. I coefficienti C_g di un regolatore dotato di monitor in linea sono gli stessi, ma durante il dimensionamento sarà necessario considerare il calo di pressione differenziale generato dall'azione del monitor in linea completamente aperto. A livello pratico, per integrare questo effetto, è possibile applicare una riduzione C_g del 20% del regolatore attivo.

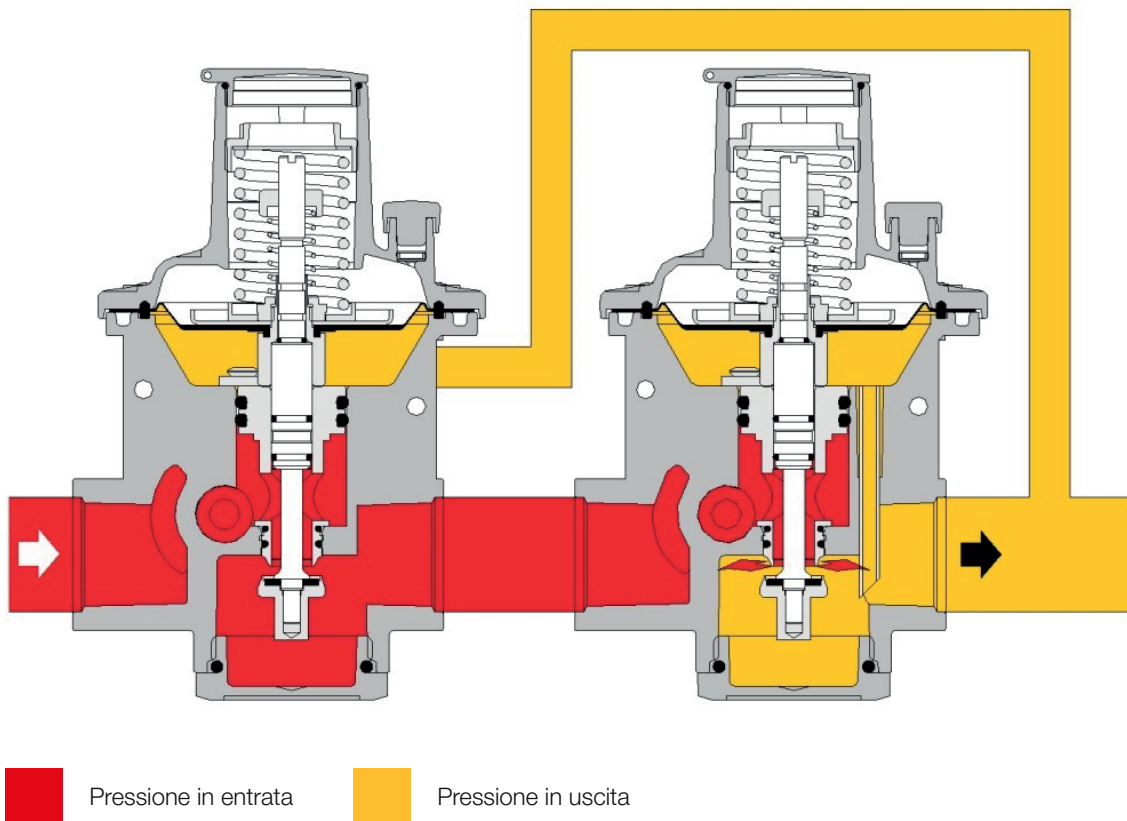


Figura 3 Monitor in linea HP 100



Valvola di blocco

Il regolatore di pressione HP 100 offre la possibilità di installare una **valvola di blocco incorporata durante il processo di produzione**.

Per la HP 100/B con la valvola di blocco integrata, il coefficiente Cg è più basso del 5% rispetto a quello della versione standard.

Le caratteristiche principali di questo dispositivo sono:

- OPSO Over pressure shut off: chiusura per aumento pressione
- UPSO Under pressure shut off: chiusura per diminuzione pressione
- Bypass interno
- Dimensioni compatte
- Manutenzione semplice

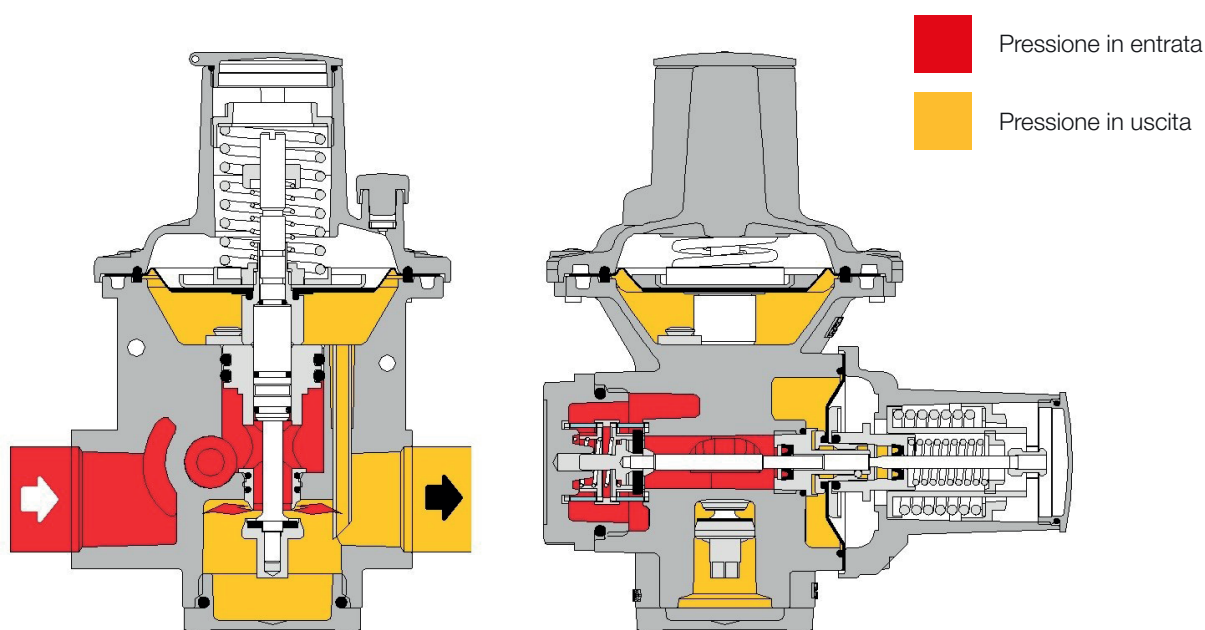


Figura 4 HP 100/B

Pressostati - tipi e gamme					
Tipo SSV	Modello	Azione	Campo Wh		Link tabella molle
			KPa	mbarg	
B	-	OPSO	45 - 70	450 - 7000	T -00104
		UPSO	10 - 300	100 - 3000	

Tabella 4 Tabella delle impostazioni

Filtro integrato (Articolo 1)

L'HP 100 è dotato di un filtro interno da 100 micron per evitare che particelle estranee, come scorie di saldatura o trucioli di PE, rimangano bloccate tra l'orifizio e la sede/disco, evitando così la chiusura della valvola.

Inoltre, il filtro protegge tutti gli accessori integrati e i beni del cliente posti a valle.

Valvola di sfioro parziale (articolo 2)

L'HP 100 è dotato di una valvola di sfioro parziale opzionale che scarica un piccolo volume di gas nell'atmosfera quando il regolatore supera il punto di regolazione della valvola di sfioro. La valvola di sfioro parziale non può essere utilizzata come dispositivo di protezione dalla sovra pressione.

In condizioni di assenza di flusso, l'espansione termica del gas può causare l'aumento della pressione statica a valle. La valvola di sfioro impedisce l'aumento della pressione a valle e, se presente, impedisce l'intervento fastidioso della valvola di blocco.

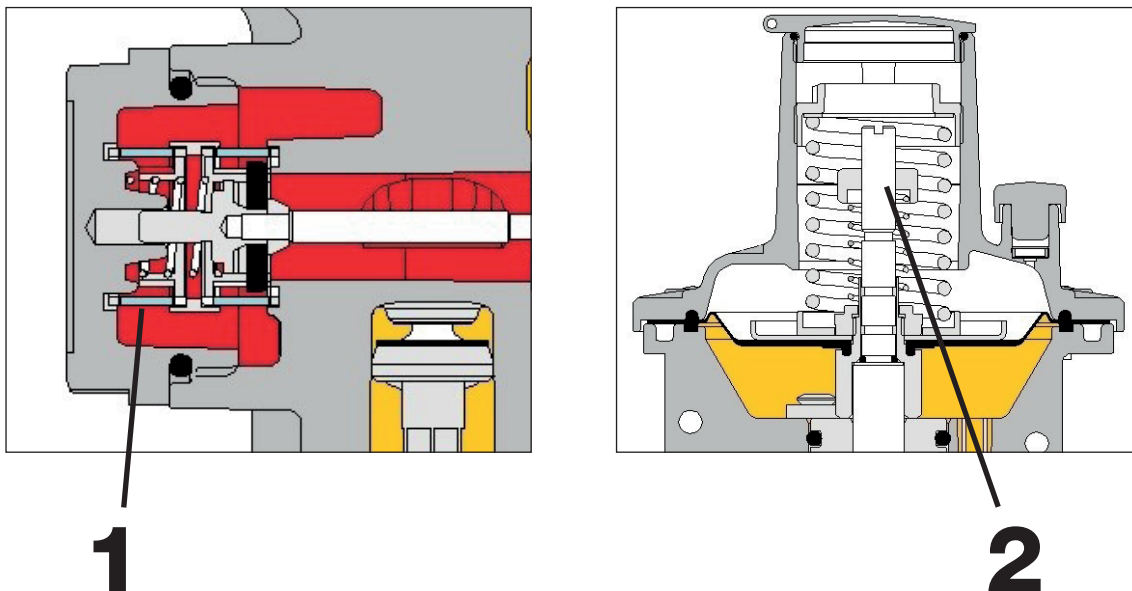


Figura 5 Posizione dei componenti HP 100



Pesi e dimensioni

HP 100

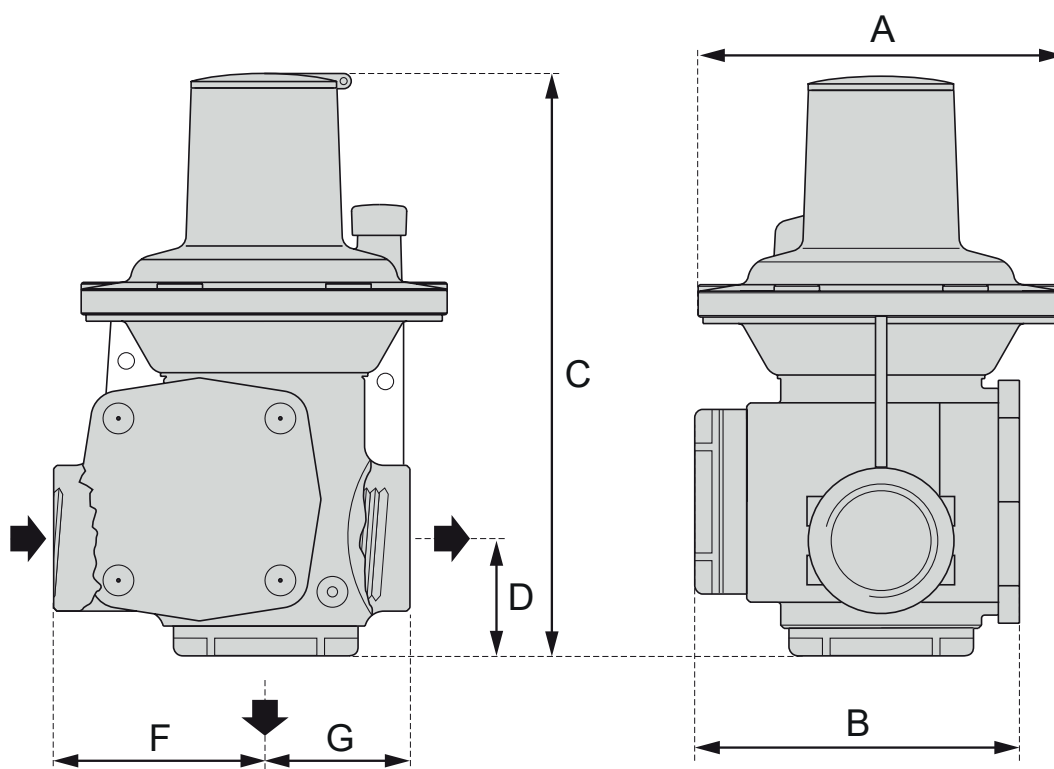


Figura 6 Dimensioni HP 100

Pesi e dimensioni (per collegamenti diversi contattare il rivenditore Pietro Fiorentini più vicino)		
	[mm]	pollici
A	Ø115	Ø4.5"
B	102	4.0"
C	187	7.4"
D	43	1.7"
E	110	4.3"
F	65	2.6"
G	45	1.8"
Peso		
	kg	lbs
Regolatore	1.7	3.7
Regolatore + flangia DN25	3.2	7.1
Regolatore + Flangia DN40 (ingresso) + flangia DN50 (uscita)	5.9	13.0

Tabella 5 Pesi e dimensioni

HP 100/B

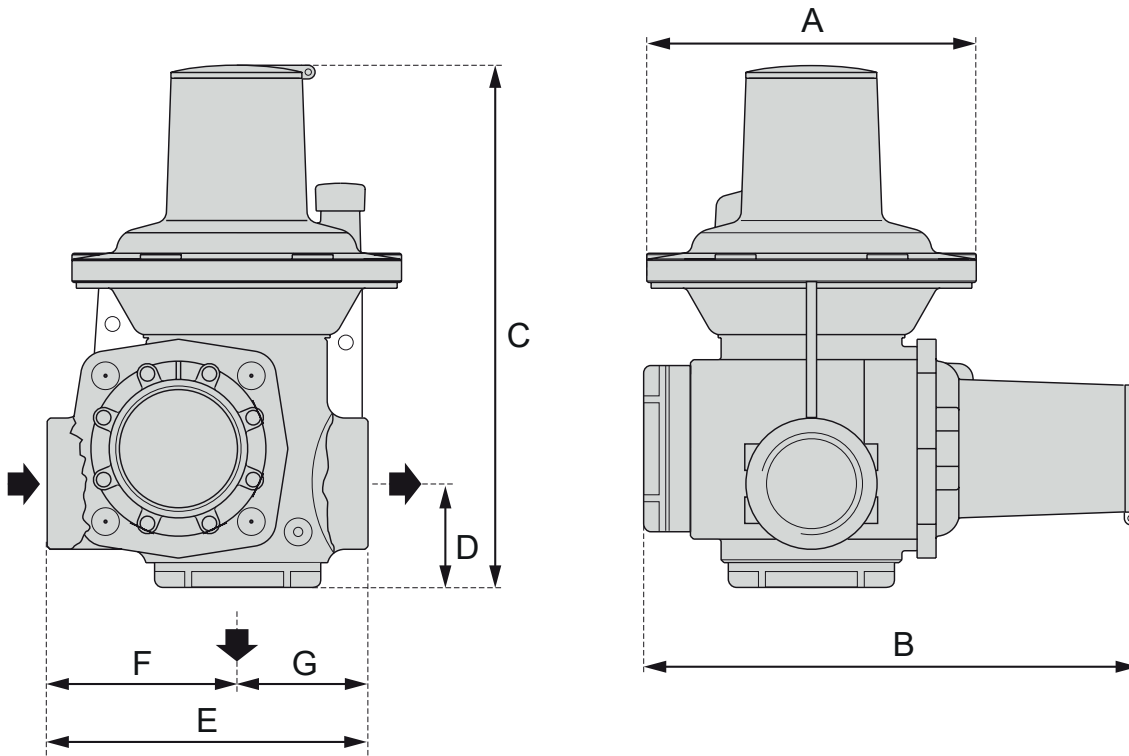


Figura 7 Dimensioni HP 100/B

Pesi e dimensioni (per collegamenti diversi contattare il rivenditore Pietro Fiorentini più vicino)		
	[mm]	pollici
A	Ø115	Ø4.5"
B	172	6.8"
C	187	7.4"
D	43	1.7"
E	110	4.3"
F	65	2.6"
G	45	1.8"
Peso		
	kg	lbs
Regolatore	1.9	4.2
Regolatore + flangia DN25	3.5	7.7
Regolatore + Flangia DN40 (ingresso) + flangia DN50 (uscita)	6.1	13.4

Tabella 6 Pesi e dimensioni



Dimensionamento e Cg

Un regolatore viene solitamente selezionato in base al calcolo della portata, determinata dall'uso di formule che utilizzano i coefficienti di portata (Cg) e il coefficiente di forma (K1) come indicato dalla norma EN 334. Dimensionamento disponibile attraverso il programma di sizing on-line di Pietro Fiorentini.

Coefficiente di portata		
Diametro	25	25 x 40
Pollici	1" x 1"	1" x 1" 1/2
Cg	95	95
K1	110	100

Tabella 7 Coefficiente di portata

Per il dimensionamento [CLICCARE QUI](#) o usare il QR code:



Nota: Qualora non si fosse in possesso delle chiavi di accesso, contattare il rivenditore Pietro Fiorentini più vicino.

Dal momento che il regolatore viene installato all'interno di un sistema, il dimensionamento online tiene conto di un maggior numero di variabili, garantendo una proposta completa ed esaustiva.

Per gas diversi, e per gas naturale con densità relativa diversa da 0,61 (rispetto all'aria), si applicano i coefficienti di correzione della seguente formula.

$$F_c = \sqrt{\frac{175.8}{S \times (273.16 + T)}}$$

S = densità relativa (rif. Tabella 8)
T = temperatura del gas (°C)

$$F_c = \sqrt{\frac{316.44}{S \times (459.67 + T)}}$$

S = densità relativa (rif. Tabella 8)
T = temperatura del gas (°F)

Coefficiente di correzione Fc

Tipo di gas	Densità relativa S	Coefficiente di correzione Fc
Aria	1.00	0.78
Propano	1.53	0.63
Butano	2.00	0.55
Azoto	0.97	0.79
Ossigeno	1.14	0.73
Anidride carbonica	1.52	0.63

Nota: la tabella mostra i coefficienti di correzione Fc validi per Gas, calcolati ad una temperatura di 15°C e alla densità relativa dichiarata.

Tabella 8 Coefficiente di correzione Fc

Conversione della portata

$$\text{Stm}^3/\text{h} \times 0.94795 = \text{Nm}^3/\text{h}$$

Nm³/h Condizioni di riferimento:

T= 0 °C; P= 1 barg | T= 32 °F; P= 14,5 psig

Stm³/h Condizioni di riferimento:

T= 15 °C; P= 1 barg | T= 59 °F; P= 14,5 psig

Tabella 9 Conversione della portata

ATTENZIONE:

Per ottenere prestazioni ottimali, evitare fenomeni di usura prematura dei componenti dei regolatori e limitare le emissioni di rumore, verificare la velocità del gas e la conformità alle norme e ai regolamenti locali. La velocità del gas alla flangia di uscita del regolatore si calcola con la seguente formula:

$$V = 345.92 \times \frac{Q}{\text{DN}^2} \times \frac{1 - 0.002 \times \text{Pd}}{1 + \text{Pd}}$$

$$V = 0.0498 \times \frac{Q}{\text{DN}^2} \times \frac{14.504 - 0.002 \times \text{Pd}}{14.504 + \text{Pd}}$$

V = velocità del gas in m/s
 Q = portata del gas in Stm³/h
 DN = diametro nominale in mm
 Pd = pressione in uscita in barg

V = velocità del gas in ft/s
 Q = portata del gas in Scfh
 DN = diametro nominale in pollici
 Pd = pressione in uscita in psi



Tabelle delle portate

HP 100 AP - DN 1"

Da 30 kPa [300 mbarg] a 80 kPa [800 mbarg]

HP 100 AP - (precisione 10% ; AC10 secondo EN334)

Pressione in entrata		Pressione in uscita									
		30 kPa / 300 mbarg		40 kPa / 400 mbarg		50 kPa / 500 mbarg		60 kPa / 600 mbarg		80 kPa / 800 mbarg	
MPa	barg	Stm³/h	Stf³/h	Stm³/h	Stf³/h	Stm³/h	Stf³/h	Stm³/h	Stf³/h	Stm³/h	Stf³/h
0.05	0.5	30	1100	-	-	-	-	-	-	-	-
0.10	1.0	55	2000	58	2100	55	2000	52	1900	45	1600
0,20	2.0	98	3500	113	4000	114	4100	116	4100	120	4300
0.50	5.0	159	5700	161	5700	166	5900	170	6100	179	6400
1.00	10.0	158	5600	161	5700	165	5900	170	6100	178	6300
1,50	15,0	158	5600	160	5700	164	5800	169	6000	178	6300
2.00	20.0	157	5600	159	5700	164	5800	168	6000	177	6300

Cg = 95 K1=110

Tabella 10 Portata HP100 con pressione in uscita da 30 kPa [300 mbarg] a 80 kPa [800 mbarg]

HP 100 TR - DN 1"

Da 80 kPa [800 mbarg] a 0,4 MPa [4 barg]

HP 100 TR - (precisione 10% ; AC10 secondo EN334)

Pressione in entrata		Pressione in uscita									
		80 kPa / 800 mbarg		0.1 MPa / 1 barg		0.2 MPa / 2 barg		0.3 MPa / 3 barg		0.4 MPa / 4 barg	
MPa	barg	Stm³/h	Stf³/h	Stm³/h	Stf³/h	Stm³/h	Stf³/h	Stm³/h	Stf³/h	Stm³/h	Stf³/h
0.08	0.8	-	-	-	-	-	-	-	-	-	-
0.10	1.0	40	1500	-	-	-	-	-	-	-	-
0,20	2.0	96	3400	88	3200	-	-	-	-	-	-
0.50	5.0	239	8500	236	8400	214	7600	172	6100	117	4200
1.00	10.0	238	8500	238	8500	248	8800	258	9200	258	9200
1,50	15,0	237	8400	237	8400	247	8800	257	9100	257	9100
2.00	20.0	236	8400	236	8400	246	8700	256	9100	256	9100

Cg = 95 K1=110

Tabella 11 Portata HP 100 AP TR con pressione in uscita da 80 kPa [800 mbarg] a 0.4 MPa [4 barg]

Nota: Le portate massime consigliate tengono conto di diversi fattori quali: prolungare la durata del regolatore, mitigare l'erosione/le vibrazioni in caso di alta velocità e minimizzare l'emissione di rumore.

Nota: tutte le capacità indicate si riferiscono a un regolatore indipendente. In caso di accessori incorporati, si deve considerare una riduzione del flusso.



**Pietro
Fiorentini**



Pietro Fiorentini

TB0076ITA



I dati non sono vincolanti. Ci riserviamo il diritto
di apportare modifiche senza preavviso.

hp100_brochure tecnica_ITA_revA

www.fiorentini.com