

## **PVS 803**

Valvole di Sicurezza  
Pilotate

## Classificazione e campi di applicazione

Il modello **PVS 803** è una valvola di sicurezza pilotata nella quale l'apertura e la chiusura dell'otturatore principale è controllata da un dispositivo pilota molto sensibile alle variazioni di pressione.

Il **PVS 803** è una valvola d'emergenza servoazionata ideale per tutte le applicazioni ove l'apertura rapida e il riposizionamento affidabile dell'otturatore dopo la chiusura sono essenziali.

La sua costruzione è caratterizzata da una esecuzione **TOP ENTRY**, che conferisce alla valvola di sicurezza vantaggi gestionali importanti fra i quali, ad esempio, la possibilità di eseguire la manutenzione completa senza disinstallarla dalle tubazioni di collegamento.

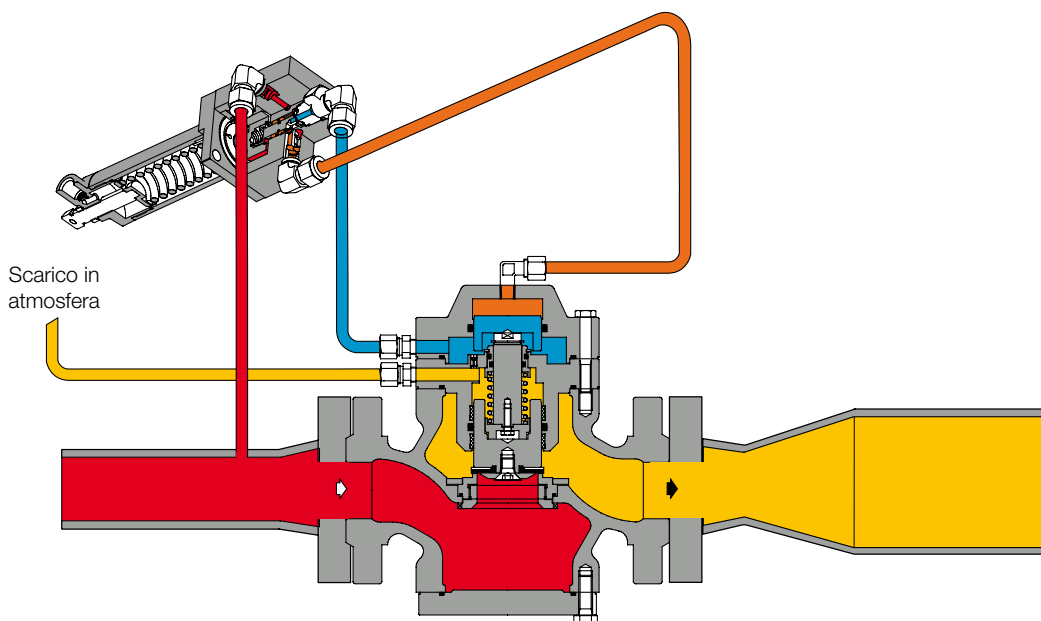


Fig.1 **PVS 803** - Valvole di sicurezza pilotate

 Pressione entrata     Pressione atmosferica     Pressione motorizzazione     Pressione di controllo

## Caratteristiche

### Caratteristiche Funzionali:\*

- **Pressione massima in ingresso:** Fino a 100 bar
- **Pressione di inizio apertura:** 10% max
- **Temperatura ambiente minima:** Fino a -20°C
- **Temperatura ambiente massima:** Fino a + 60°C
- **Temperatura del gas in ingresso:** Fino a -20°C + 60°C

### Caratteristiche Costruttive:

- **Dimensioni nominali DN:** 25 (1"); 50 (2"); 80 (3"); 100 (4"); 150 (6");
- **Attacchi flangiati:** Classe 150-300-600 RF o RTJ, conforme ANSI B16.5 e PN 16 in accordo con UNI EN 1092 o ISO 7005

### Materiali: \*\*

- **Corpo:** Acciaio ASTM A 352 LCC per le classi ANSI 600 e 300;  
Acciaio ASTM A 216 WCB per le classi Ansi 150 e PN 16.
- **Sede Valvola** Acciaio Inox
- **Otturatore:** Acciaio + gomma vulcanizzata
- **Tenute:** Gomma Nitrilica
- **Raccorderia di connessione:** In acciaio Zincato secondo DIN 2353;  
A richiesta in INOX.

### Piloti:

Le valvole di sicurezza **PVS 803** sono dotate alternativamente dei seguenti piloti:

- **P16/M:** Campo di intervento 1.5-40 barg
- **P17/M:** Campo di intervento 40-74 barg

NOTA: \* Caratteristiche funzionali diverse disponibili a richiesta.

\*\* I materiali sopra indicati si riferiscono ad esecuzioni standard.  
Materiali diversi potranno essere previsti per specifiche esigenze.

## Dimensionamento della valvola di sicurezza

In generale il dimensionamento della valvola di sicurezza consiste nella determinazione della perdita di carico, in determinate condizioni di esercizio, attraverso la valvola stessa verificando che detta perdita di carico sia compatibile coi parametri impiantistici specificati in richiesta.

### Dimensionamento



Per il dimensionamento delle valvole in questione vi rimandiamo al nostro sito [www.fiorentini.com/sizing](http://www.fiorentini.com/sizing)

Tab.1

## Schemi di collegamento tipici

Gli esempi che seguono sono forniti quale raccomandazione per ottenere le migliori prestazioni dalla valvola di sicurezza **PVS 803**.

### INSTALLAZIONE IN LINEA

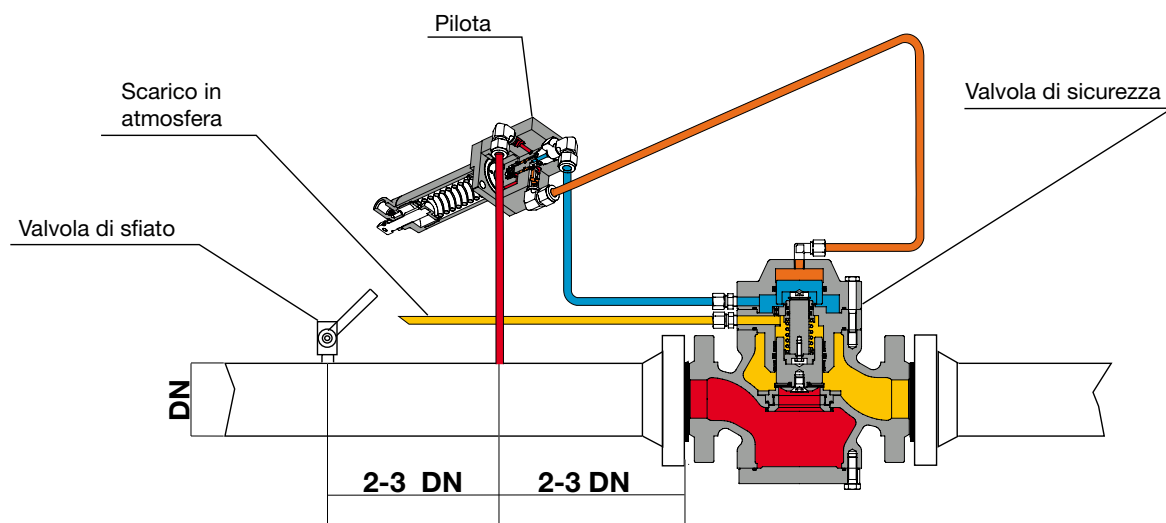


Fig.2

## Installazioni consigliate

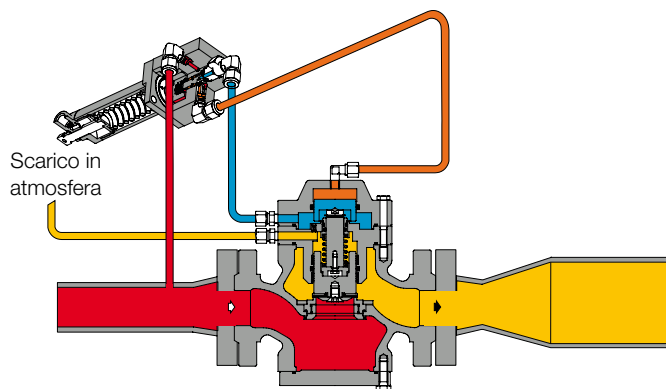


Fig.3 **PVS 803** - Installazione orizzontale

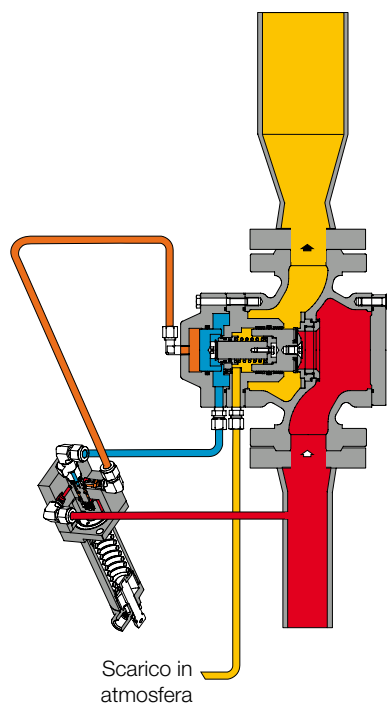


Fig.4 **PVS 803** - Installazione verticale

 Pressione entrata     Pressione atmosferica     Pressione motorizzazione     Pressione di controllo

## Dimensioni

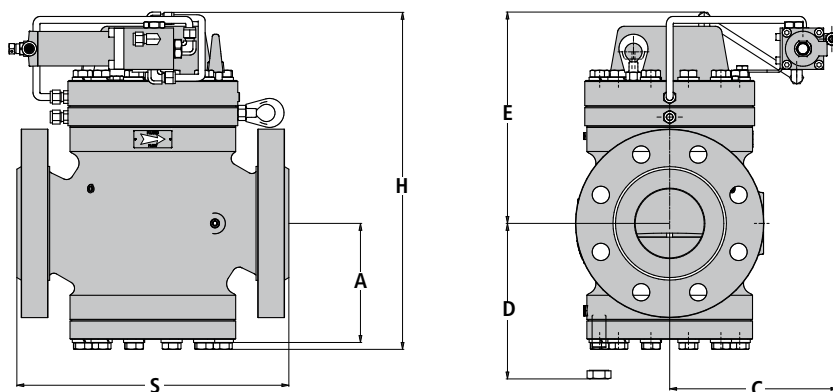


Fig.5

Diametro [mm]					
Millimetri	25	50	80	100	150
Pollici	1"	2"	3"	4"	6"
<b>S - Ansi 150/Pn16</b>	183	254	298	352	451
<b>S - Ansi 300</b>	197,4	267	317	368	473
<b>S - Ansi 600</b>	210	286	336	394	508
<b>A</b>	78,5	108	132	168	222
<b>C</b>	195	211	229	250	286
<b>D</b>	115	158	194	225	309
<b>E</b>	250	265	295	300	456
<b>H</b>	335	385	440	481	695
					Tab.2

Dimensione S in accordo alle norme EN 334 e IEC 534-3

Pesi [ kg ]					
<b>Ansi 150/Pn16</b>	18	34	63	110	128
<b>Ansi 300</b>	19	36	67	115	138
<b>Ansi 600</b>	20	38	71	126	160
					Tab.3

[www.fiorentini.com](http://www.fiorentini.com)

I dati sono indicativi e non impegnativi.  
Ci riserviamo di apportare eventuali  
modifiche senza preavviso.

