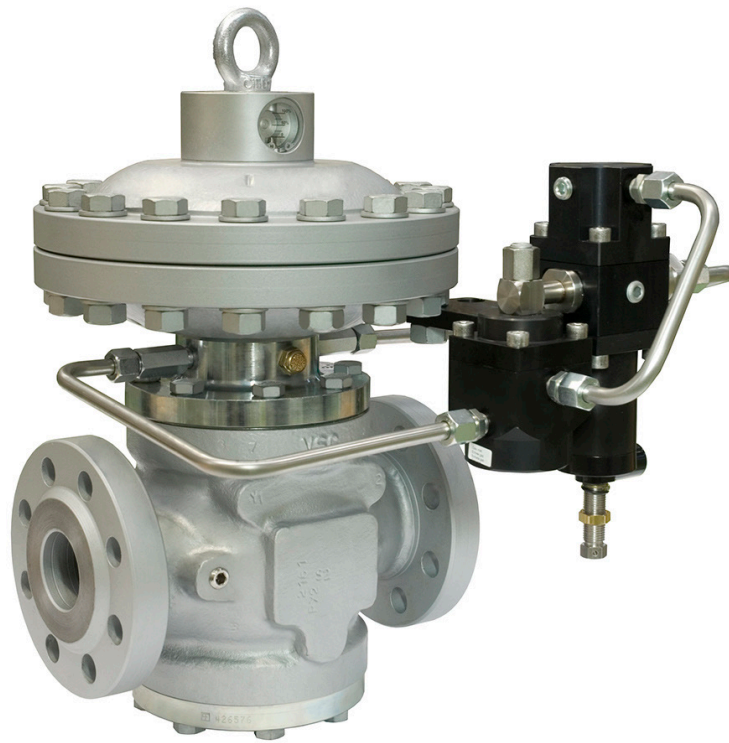


# Reflux 819

Hoch-Mitteldruck-Gasregelgerät



**TECHNISCHE BESCHREIBUNG**

**Pietro Fiorentini S.p.A.**

Via E.Fermi, 8/10 | 36057 Arcugnano, Italy | +39 0444 968 511  
sales@fiorentini.com

Die Angaben sind unverbindlich. Wir behalten uns das Recht vor,  
ohne Vorankündigung Änderungen vorzunehmen.

reflux819\_technicalbrochure\_DEU\_revD

**[www.f Fiorentini.com](http://www.f Fiorentini.com)**

# Wer wir sind

Wir sind ein globales Unternehmen, das sich auf die Entwicklung und Herstellung technologisch fortschrittlicher Lösungen für die Aufbereitung, Übertragung und Verteilung von Erdgas spezialisiert hat.

Wir sind der ideale Partner für Betreiber im Öl- und Gassektor mit einem Angebot, das die gesamte Erdgasspanne umfasst.

Wir entwickeln uns ständig weiter, um die höchsten Erwartungen unserer Kunden in Bezug auf Qualität und Zuverlässigkeit zu erfüllen.

Unser Ziel ist es, der Konkurrenz einen Schritt voraus zu sein, mit maßgeschneiderten Technologien und einem Kundendienst-Programm, das mit höchster Professionalität durchgeführt wird.



## Die Vorteile von **Pietro Fiorentini**



Technische Unterstützung vor Ort



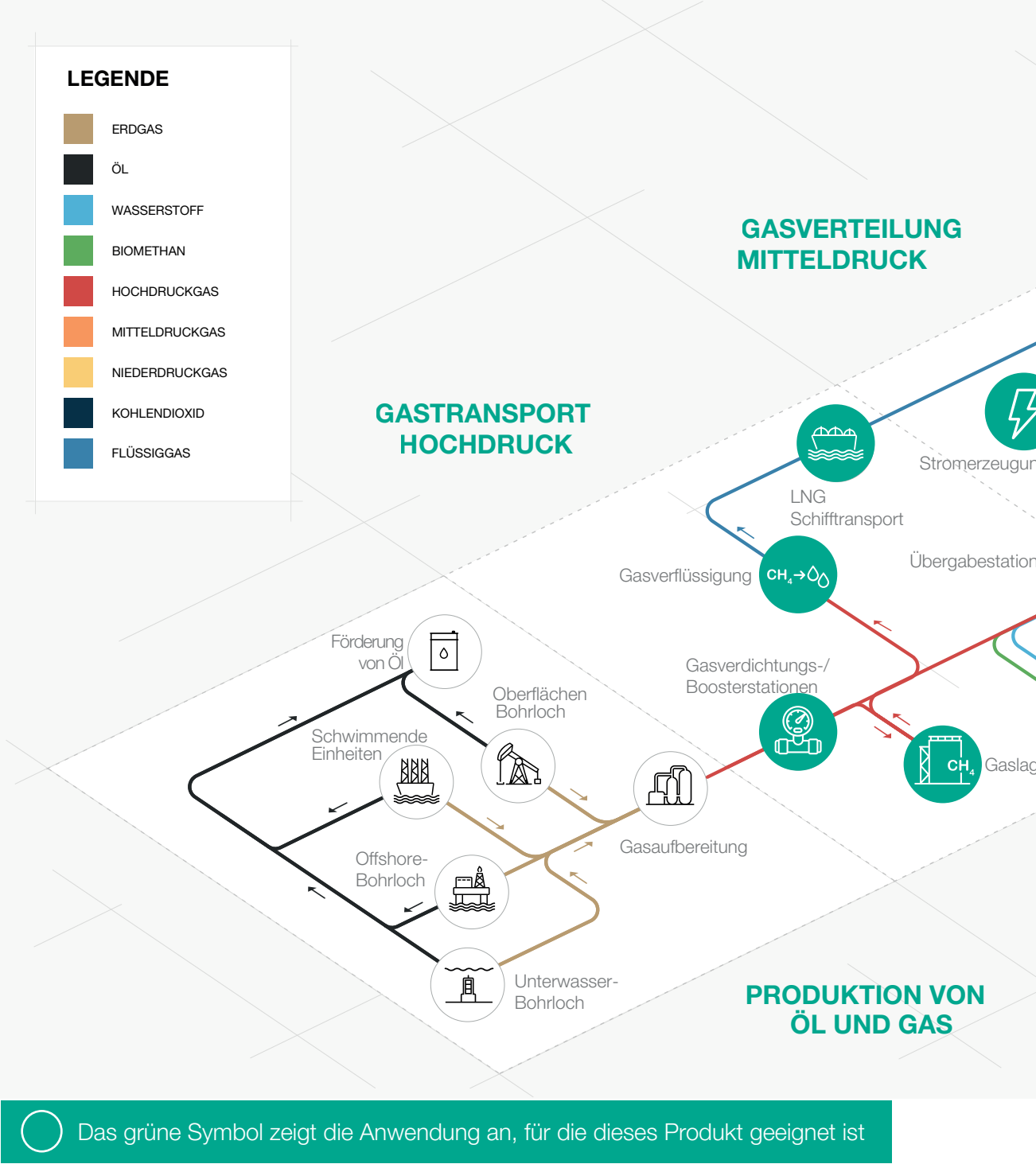
Erfahrung seit 1940

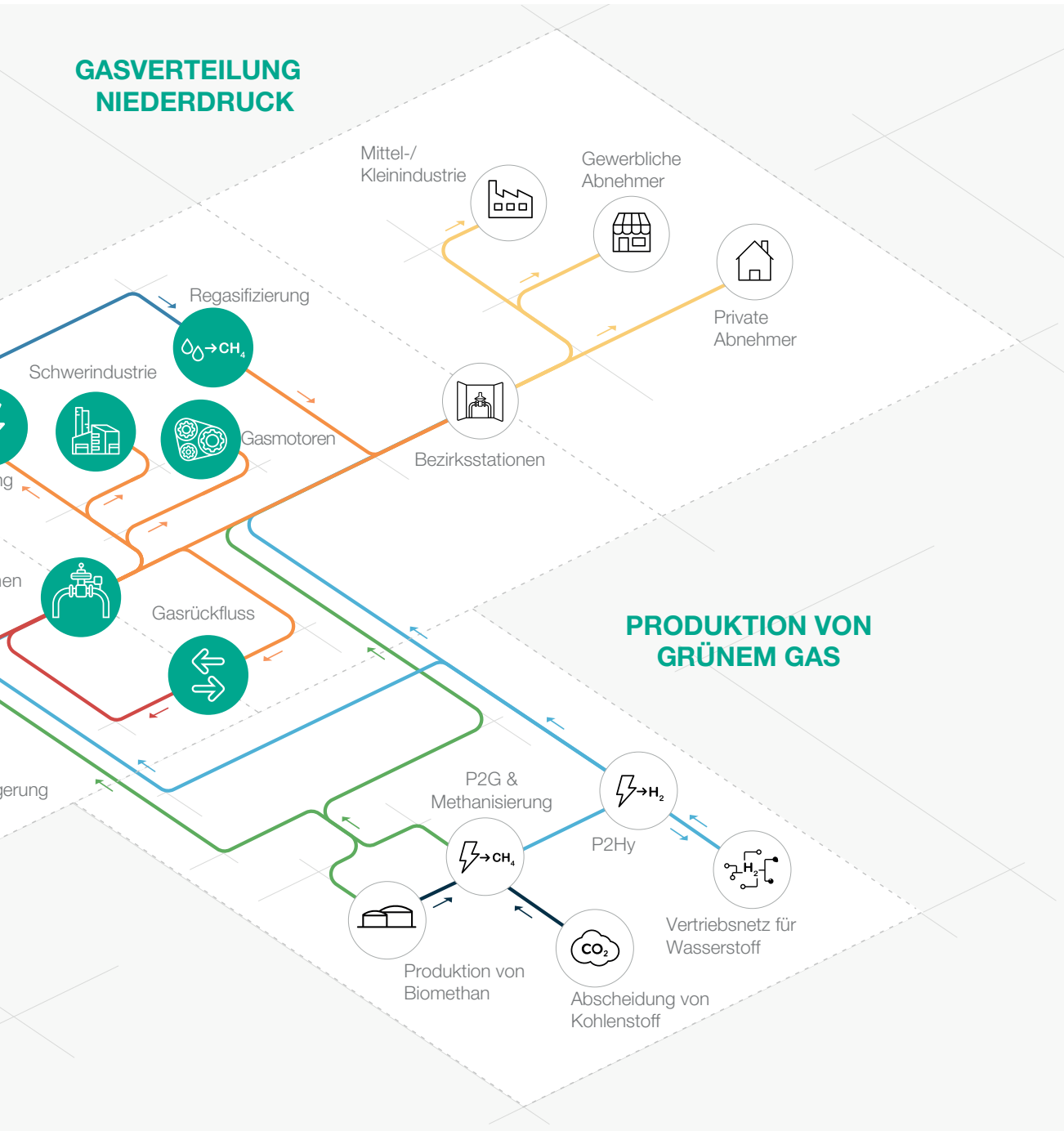


Wir sind in über 100 Ländern tätig



# Anwendungsbereich





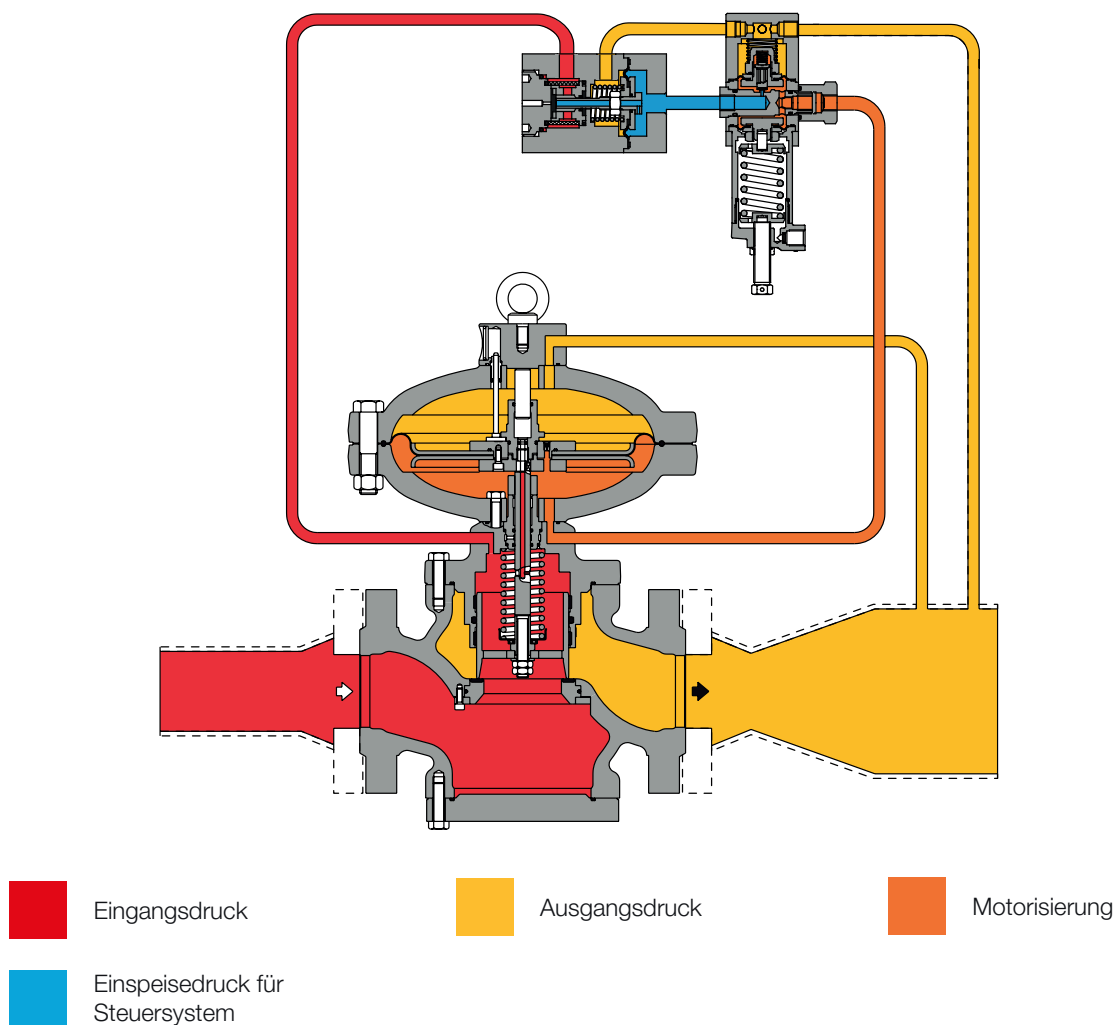
**Abbildung 1** Karte für den Anwendungsbereich

# Einführung

**Reflux 819** ist ein von Pietro Fiorentini entwickeltes und hergestelltes **pilotgesteuertes Gasdruckregelgerät**.

Diese Gerät ist für den Einsatz mit zuvor gefilterten, nicht korrosiven Gasen geeignet und wird hauptsächlich für Hochdruck-Transportsysteme und für Mitteldruck-Erdgasverteilernetze verwendet.

Gemäß der europäischen Norm EN 334 wird es je nach installiertem Pilot als Fail Close (Pilot Serie 200/A) oder Fail Open (Pilot Serie 210/A) klassifiziert (außer für den PM819 Monitor).



**Abbildung 2** Reflux 819

# Eigenschaften und Kalibrierbereiche

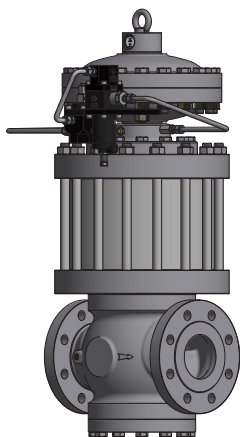
**Reflux 819** ist ein **pilotgesteuertes** Gerät für Hoch- und Mitteldruck mit einem einzigartigen **dynamischen Ausgleichssystem**, das ein **hervorragendes Reduzierverhältnis** in Verbindung mit einer extrem **genauen Ausgangsdruckregelung gewährleistet**.

**Reflux 819** ist ein vordruckausgeglichenes Gasdruckregelgerät. Das bedeutet, dass der geregelte Ausgangsdruck während des Betriebs nicht durch schwankenden Eingangsdruck und Durchfluss beeinflusst werden kann. Daher kann ein ausgeglichener Regler für alle Druck- und Durchflussbedingungen mit einem einzigen Ventilsitz ausgestattet werden.

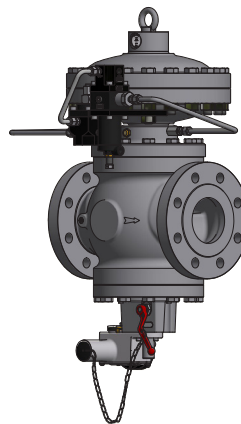
Dieser Regler eignet sich für den Einsatz mit zuvor gefilterten, nicht korrosiven Gasen in Erdgas-Transport- und Verteilungsnetzen sowie für industrielle Anwendungen mit hoher Belastung.

Es handelt sich um eine **Top-Entry-Konstruktion**, die eine **einfache Wartung** von Teilen vor Ort ermöglicht. **Das Gehäuse muss hierzu nicht aus der Rohrleitung entfernt werden**. Die Sollwerteneinstellung des Reglers erfolgt über einen Steuerpiloten, der den Druck im oberen Reflux-Gehäuse be- und entlädt.

Der modulare Aufbau der Reflux-Druckregelgeräte ermöglicht den werkseitigen (oder nachträglichen) Einbau eines integrierten Monitorreglers PM/819 oder eines Sicherheitsabsperrentils SB/82 oder HB/97 (je nach Größe). Zusätzlich kann ein integrierter Schalldämpfer DB819 installiert werden. Auch der nachträgliche Einbau ist kein Eingriff in die Anlage und bedarf keiner Neuabnahme.



**Abbildung 3** Reflux 819 mit Schalldämpfer DB/819



**Abbildung 4** Reflux 819 mit SB/82



## Reflux 819 Wettbewerbsvorteile

-  Kompakte und einfache Bauweise
-  Hohe Präzision
-  Hohes Reduzierverhältnis
-  Fail Close oder Fail Open Stecker und Sitzregelgerät
-  Eingebauter Pilotfilter
-  Top Entry
-  Einfache Wartung
-  Eingebautes Zubehör
-  Erhältlich mit speziellen Versionen für 100% H<sub>2</sub> oder für Mischgase
-  Vordruckausgeglichen

## Eigenschaften

Eigenschaften	Werte	
Konstruktionsdruck* (PS <sup>1</sup> / DP <sup>2</sup> )	bis zu 10,2 MPa bis zu 102 bar	
Umgebungstemperatur* (TS <sup>1</sup> )*,***	<b>Standardausführung</b> von -20 °C bis +60 °C von -4 °F bis +140 °F	<b>Arktische Version</b> von -40 °C bis +60 °C von -40 °F bis +140 °F
Temperaturbereich eintretendes Gas*	<b>Standardausführung</b> von -10 °C bis +60 °C von +14 °F bis +140 °F	<b>Arktische Version</b> von -20 °C bis +60 °C von -4 °F bis +140 °F
Eingangsbereich bpu (MAOP / p <sub>umax</sub> <sup>1</sup> )	von 0,08 bis 10,0 MPa von 0,8 bis 100 bar	
Bereich des nachgeschalteten Drucks (Wd <sup>1</sup> )	von 0,03 bis 7,4 MPa von 0,3 bis 74 bar	
Verfügbares Zubehör	DB/819 Schalldämpfer, LDB/171 Schalldämpfer, PM/819 Monitor, SB/82 Sicherheits-Absperrventil, HB/97 Sicherheits-Absperrventil	
Mindest-Differenzdruck (Δp <sub>min</sub> <sup>1</sup> )	0,05 MPa   0,5 barg	
Genauigkeitsklasse (AC <sup>1</sup> )	bis zu 1	
Überbrückungsdruck (SG <sup>1</sup> )	bis zu 2,5	
Nennmaße (DN <sup>1,2</sup> )	DN 25 / 1"; DN 50 / 2"; DN 80 / 3"; DN 100 / 4"; DN 150 / 6"; DN 200 / 8"; DN 250 / 10"; DN 300 / 12"	
Anschlüsse*	Klasse 150, 300, 600 RF oder RTJ nach ASME B16.5 und PN16 nach ISO 7005	

(<sup>1</sup>) gemäß der Norm EN334

(<sup>2</sup>) gemäß der Norm ISO 23555-1

(\*) ANMERKUNG: Andere Funktionsmerkmale und/oder erweiterte Temperaturbereiche auf Anfrage erhältlich. Der angegebene Gaseintrittsbereich ist der maximale Bereich, für den die volle Leistung des Geräts, einschließlich der Genauigkeit, garantiert wird. Das Produkt kann je nach Version und/oder installiertem Zubehör unterschiedliche Druck- oder Temperaturbereiche haben.

(\*\*) ANMERKUNG: Der angegebene Temperaturbereich ist der Betriebsbereich, für den die mechanische Festigkeit und die Leckrate des Geräts garantiert sind. Einige Gehäusewerkstoffe sind, falls mehrere zur Auswahl stehen, möglicherweise nicht für alle gezeigten Versionen geeignet.

(\*\*\*) ANMERKUNG: Der angegebene Temperaturbereich ist der Bereich, für den die volle Leistung des Geräts, einschließlich Genauigkeit und Blockierleistung, gewährleistet ist. Einige Gehäusewerkstoffe sind, falls mehrere zur Auswahl stehen, möglicherweise nicht für alle gezeigten Versionen geeignet.

**Tabelle 1** Eigenschaften



# Werkstoffe und Zulassungen

Teil	Werkstoff
Gehäuse	ASTM A 352 LCC Stahlguss für die Klassen ANSI 600 und 300; ASTM A 216 WCB Stahlguss für die Klassen ANSI 150 und PN 16/40
Köpfe	ASTM A 350 LF2 Stahl
Schaft	AISI 416 Edelstahl
Stecker	ASTM A 350 LF2 nickelbeschichteter Stahl
Sitz	Vulkanisierter Nitrilkautschuk auf Metallträger
Membran	Gummierte Leinwand (durch Heißpressen hergestellt)
O-Ringe	Nitrilkautschuk
Klemmringverschraubungen	Nach DIN 2353 aus verzinktem Stahl; Edelstahl auf Anfrage

**NOTE:** The materials indicated above refer to the standard models. Different materials can be provided according to specific needs.

**Tabelle 2** Werkstoffe

## Baunormen und Zulassungen

Das Druckregelgerät **Reflux 819** ist nach der europäischen Norm EN 334 ausgelegt. Das Druckregelgerät reagiert gemäß EN 334 in Abhängigkeit von der installierten Steuerung als schließend (Fail Close) oder öffnend (Fail Open).

Das Produkt ist nach der europäischen Richtlinie 2014/68/EU (PED) zertifiziert. Leckageklasse: blasendicht, besser als VIII nach ANSI/FCI 70-3.



EN 334



PED-CE\*

\*Gilt nicht für Druckregelgerät mit Regler der Serie 210



# Pilotbereiche und-typen

Typ	Modell	Bedienung	Bereich Wh		Web-Link zur Tabelle
			MPa	bar	
Steuerpilot	204/A	Manuell	0.03 - 4.3	0.3 - 43	<a href="#">TT 433</a>
Steuerpilot	205/A	Manuell	2 - 6	20 - 60	<a href="#">TT 799</a>
Steuerpilot	207/A	Manuell	4.1 - 7.4	41 - 74	<a href="#">TT 1146</a>
Steuerpilot	214/A	Manuell	0.03 - 4.3	0.3 - 43	<a href="#">TT 433</a>
Steuerpilot	215/A	Manuell	2 - 6	20 - 60	<a href="#">TT 799</a>
Steuerpilot	217/A	Manuell	4.1 - 7.4	41 - 74	<a href="#">TT 1146</a>

**Tabelle 3** Tabelle der Einstellungen

Einstellung des Piloten	
Pilot Typ .../A	Manuelle Einstellung
Pilot Typ .../D	Einstellung der elektrischen Fernsteuerung
Pilot Typ .../CS	Einstellung der pneumatischen Fernsteuerung
Pilot Typ .../MP	Magnetventil für Ferneinstellung / Durchflussbegrenzung

**Tabelle 4** Tabelle Einstellung des Piloten

Allgemeiner Link zu den Kalibrierungstabellen: [HIER DRÜCKEN](#) oder den QR-Code verwenden:



# Zubehör

## Für die Druckregler:

- Cg-Begrenzer
- Endschalter
- Positionsgeber
- Schalldämpfer
- Sicherheitsabsperrentil
- Monitor

## Für den Steuerkreis:

- R14/A/S Vorregler für den Hochdruckkreis (Differenzdruck > 3.5 MPa | 35 bar)
- Heizkabel für die Vorwärmung des Steuerkreises
- Elektrische Heizung PPH200
- Zusätzlicher Filter CF14 oder CF14/D
- ESD-Filter CF/5/S
- ATF 15 Frostschutz

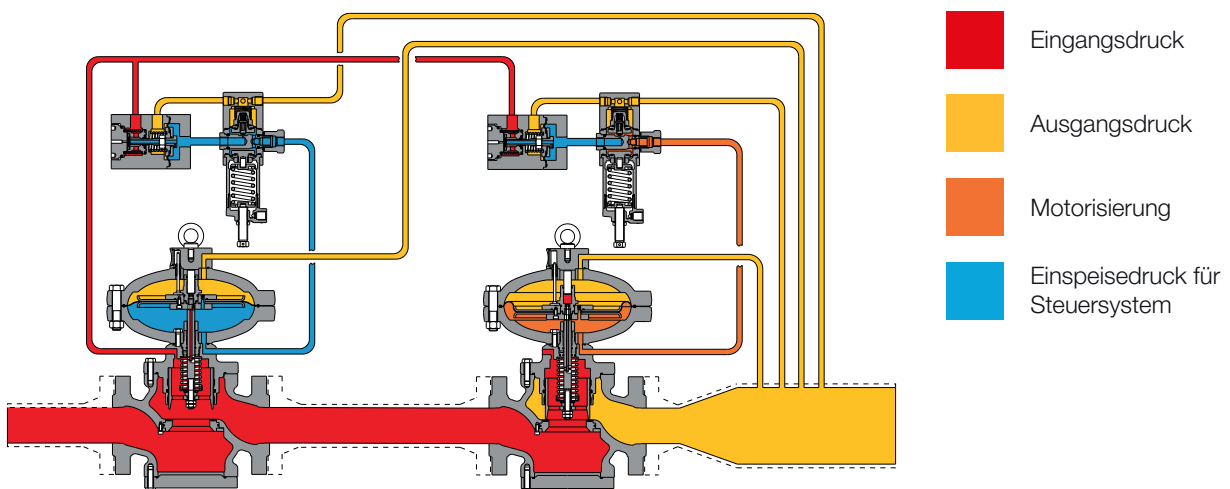
## Inline-Monitor

**Der Inline-Monitor wird normalerweise vor** dem aktiven Regler eingesetzt.

Obwohl die Funktion des Monitorreglers eine andere ist, sind beide Regler von den mechanischen Komponenten identisch.

Der einzige Unterschied besteht darin, dass der Monitor auf einen höheren Ausgangsdruck eingestellt ist als der aktive Regler.

Der Cg-Koeffizient des aktiven Reglers ist gleich. Während der Dimensionierung ist jedoch der vom vollständig geöffneten Inline-Monitor erzeugte Differenzdruckabfall zu berücksichtigen. Um diesen Effekt zu berücksichtigen, kann der Cg-Wert des aktiven Reglers normalerweise um 20% reduziert werden.



**Abbildung 5** Reflux 819 Inline-Monitor



## PM/819-Monitor

**Dieser Notfall-Regler (Monitor) ist direkt** in das Gehäuse des Hauptreglers integriert. Beide Druckregler verwenden daher das gleiche Ventilgehäuse, obwohl sie über unabhängige Antriebe, Vorsteuerungen und Ventilsitze verfügen.

Der Monitor befindet sich bei normalem Betrieb des aktiven Druckreglers in der vollständig geöffneten Position und übernimmt bei einem Ausfall die Funktion.

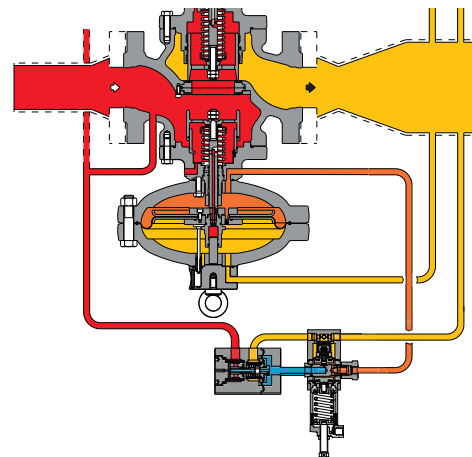
Die Betriebsmerkmale des PM/819-Monitors sind die gleichen wie die des Reflux 819-Reglers (siehe entsprechende technische Beschreibung).

Die Cg-Koeffizienten der Regler mit eingebautem Monitor sind 5% niedriger als die der Standardausführung.

Diese Lösung ermöglicht den Bau von Druckminderungsleitungen mit kompakten Abmessungen.

Ein weiterer großer Vorteil des eingebauten Monitors besteht darin, dass **er jederzeit** auch an einem bestehenden Regler **ohne größere Änderungen an den Rohrleitungen installiert werden kann.**

-  Kompakte Maße
-  Vollständig unabhängig
-  "Fail-Close"-Betrieb
-  Eingebauter Pilotfilter
-  Optische Öffnungsanzeige
-  Einfache Wartung
-  Option für Endschalter
-  Option für Schließbeschleuniger






- |   |               |   |                                 |
|---|---------------|---|---------------------------------|
|  | Eingangsdruck |  | Motorisierung                   |
|  | Ausgangsdruck |  | Einspeisedruck für Steuersystem |

Abbildung 6 Reflux 819 mit SB/819

Typ	Modell	Bedienung	Bereich Wh		Web-Link zur Tabelle
			MPa	bar	
Steuerpilot	204/A	Manuell	0,03 - 4,3	0,3 - 43	<a href="#">TT 433</a>
Steuerpilot	205/A	Manuell	2 - 6	20 - 60	<a href="#">TT 799</a>
Steuerpilot	207/A	Manuell	4,1 - 7,4	41 - 74	<a href="#">TT 1146</a>

**Tabelle 5** Tabelle der Einstellungen

Arten der Einstellung des Piloten	
Pilot Typ .../A	Manuelle Einstellung
Pilot Typ .../D	Einstellung der elektrischen Fernsteuerung
Pilot Typ .../CS	Einstellung der pneumatischen Fernsteuerung
Pilot Typ .../MP	Magnetventil für Ferneinstellung / Durchflussbegrenzung

**Tabelle 6** Tabelle Einstellung des Piloten

Der Monitorregler kann mit einer zusätzlichen Steuerung, dem sogenannten "Beschleunigungsventil" ausgestattet werden, um eine schnelle Ansprechzeit bei der Übernahme durch den Monitorregler zu ermöglichen. Nach der DGRL ist das Beschleunigungsventil am Monitor erforderlich, wenn er als Sicherheitszubehör fungiert.

Typ	Modell	Bedienung	Bereich Wh		Web-Link zur Tabelle
			MPa	bar	
Schließbeschleuniger	M/A	Manuell	0,03 - 2	0,3 - 20	<a href="#">TT 354</a>
Schließbeschleuniger	M/A1	Manuell	2 - 6,3	20 - 63	<a href="#">TT 892</a>
Schließbeschleuniger	M/A2	Manuell	4 - 7,5	40 - 75	<a href="#">TT 892</a>

**Tabelle 7** Tabelle Einstellung Schließbeschleuniger

Allgemeiner Link zu den Kalibrierungstabellen: [HIER DRÜCKEN](#)  
oder den QR-Code verwenden:



## DB/819 Schalldämpfer

Wenn eine bestimmte Geräuschbegrenzung gewünscht wird, lässt sich der Geräuschpegel (dBA) mit einem zusätzlichen Schalldämpfer erheblich dämpfen.

Der Druckregler Reflex 819 kann mit einem **eingebauten Schalldämpfer** entweder in der Standardversion oder in der Ausführung mit eingebautem Absperrventil oder Überwachungsregler geliefert werden.

Die hochwirksame Geräuschdämpfung erfolgt an der Stelle, an der das Geräusch erzeugt wird, und verhindert so dessen Ausbreitung.

Mit dem eingebauten Schalldämpfer ist der C<sub>g</sub>-Ventilkoeffizient 5% niedriger als bei der entsprechenden Version ohne Schalldämpfer.

Aufgrund des modularen Aufbaus des Reglers kann der Schalldämpfer sowohl bei der Standardausführung des Reflex 819/FO als auch bei der Version mit integriertem Sicherheitsabsperrventil oder Monitor nachgerüstet werden, **ohne die Hauptrohrleitungen verändern zu müssen**.

Druckreduzierung und Steuerung funktionieren auf die gleiche Weise wie bei der Standardausführung.

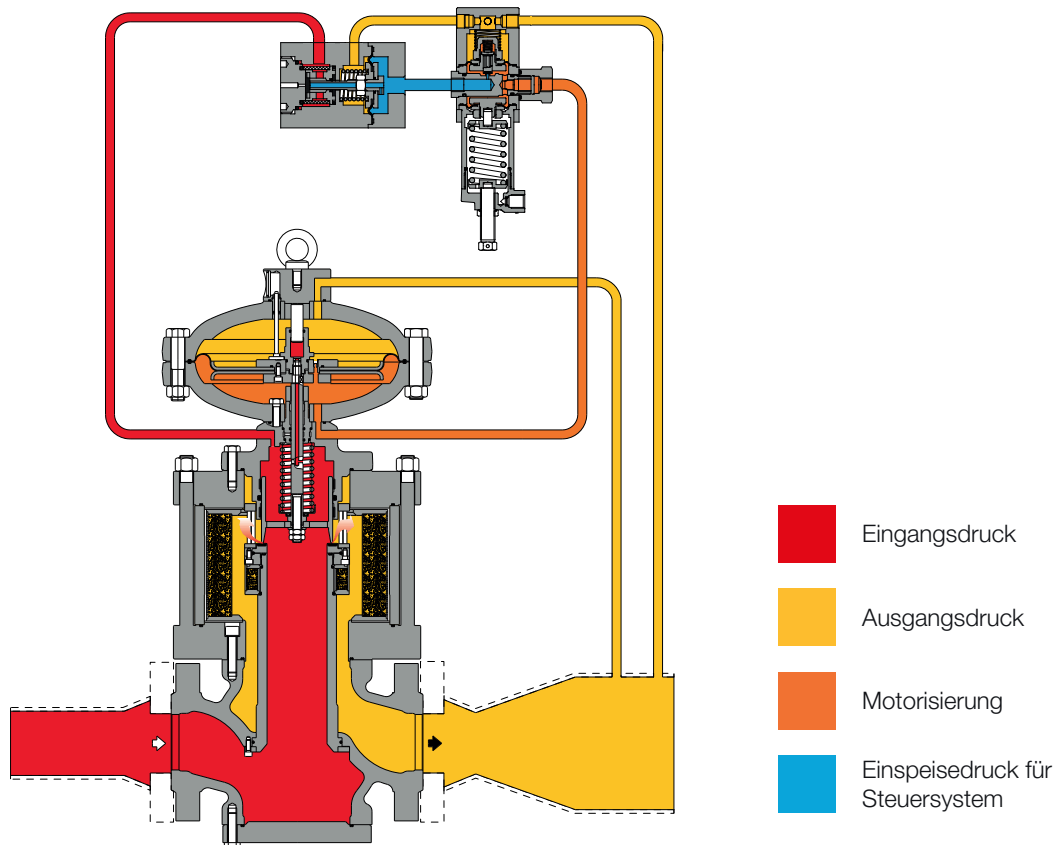
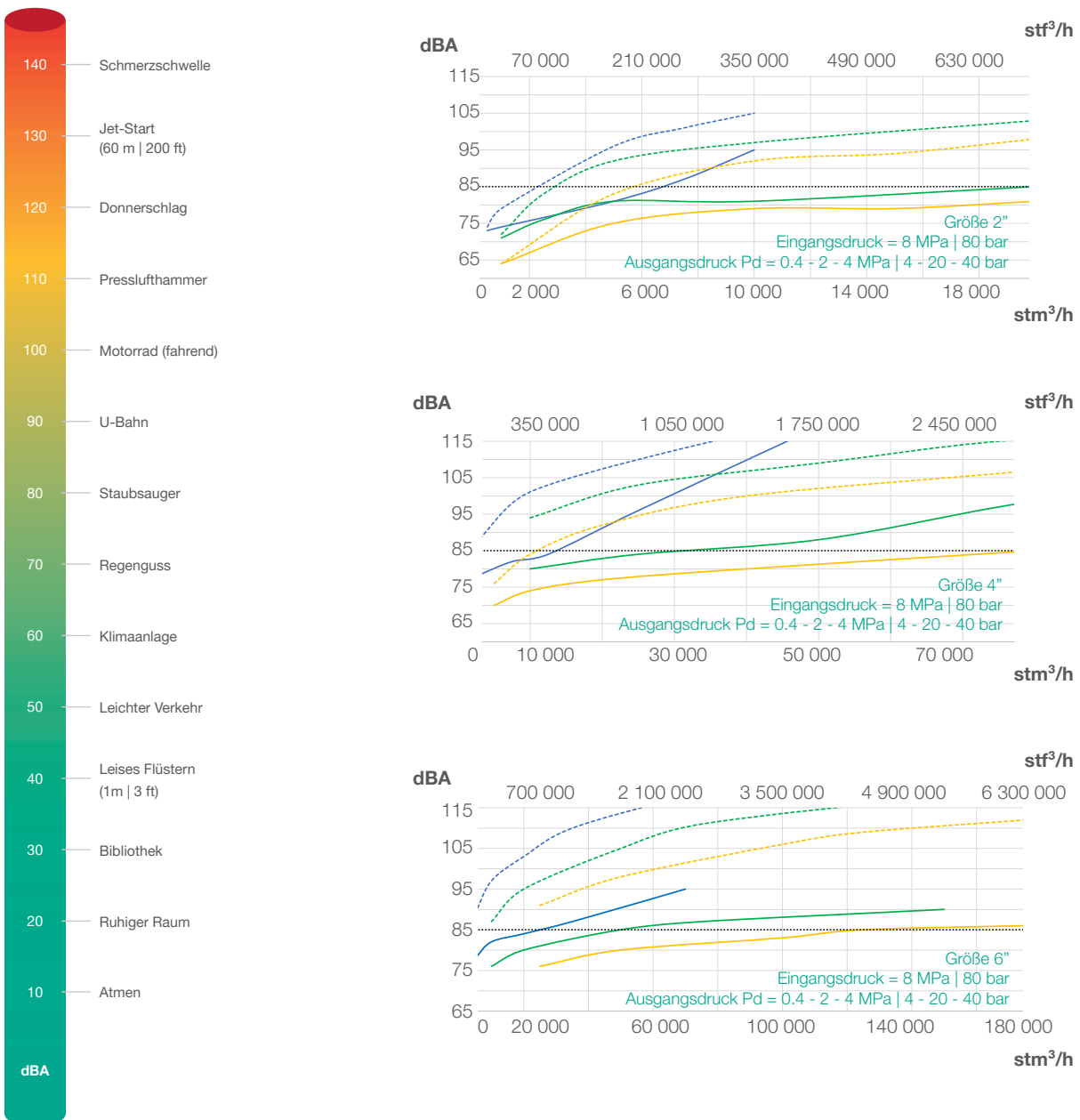


Abbildung 7 Reflex 819 mit DB/819 Schalldämpfer

Die nachstehenden Diagramme zeigen die Wirksamkeit des Schalldämpfers auf der Grundlage einiger gängiger Referenzbedingungen für 2", 4" und 6". Aktuelle Berechnungen für bestimmte gewünschte Bedingungen finden Sie im Online-Größentool oder wenden Sie sich an die nächstgelegene Vertretung von Pietro Fiorentini.



**Diagramm 1** Diagramme Wirksamkeit des Schalldämpfers von Reflux 819/FO



## SB/82 oder HB/97 Sicherheitsabsperrentil

Das Gasdruckregelgerät Reflux 819 bietet die Möglichkeit des Einbaus eines integrierten **SB/82 oder HB/97 Sicherheitsabsperrentils**, je nach Größe des Reglers; dieser Einbau kann bei Fertigung oder nachträglich vor Ort erfolgen.

SB/82 ist für alle Größen erhältlich, während HB/97 nur von 4" bis 12" zur Verfügung steht.

**Die nachträgliche Aufrüstung kann erfolgen, ohne den** Zusammenbau des Druckreglers zu ändern.

Mit dem eingebauten Absperrventil ist der Cg-Ventilkoeffizient 5% niedriger als bei der entsprechenden Version ohne Schalldämpfer.

Die Haupteigenschaften dieses Geräts sind folgende:

- OPSO Überdruckabschaltung
- UPSO Unterdruckabschaltung
- Interner Bypass
- Handauslösung
- Kompakte Maße
- Einfache Wartung
- Option für Fernauslösung
- Option für Endschalter

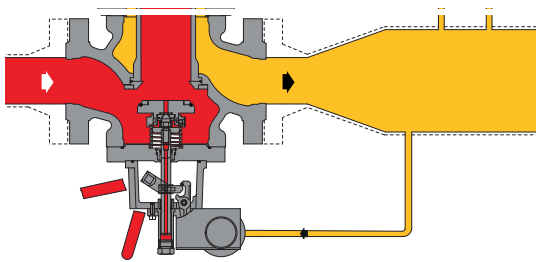


Abbildung 8 Reflux 819 mit SB/82

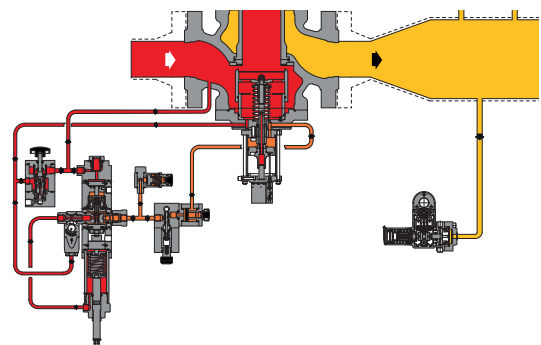


Abbildung 9 Reflux 819 mit SB/97

Eingangsdruck

Motorisierung

Ausgangsdruck



Druckschalter Typen und Bereiche					
SSV-Typ	Modell	Bedienung	Bereich Wh		Web-Link zur Tabelle
			MPa	bar	
SB/82	102M	Überdruckabschaltung	0,02 - 0,55	0,2 - 5,5	<a href="#">TT 1331</a>
		Unterdruckabschaltung	0,02 - 0,28	0,2 - 2,8	
SB/82	102MH	Überdruckabschaltung	0,02 - 0,55	0,2 - 5,5	<a href="#">TT 1331</a>
		Unterdruckabschaltung	0,28 - 0,55	2,8 - 5,5	
SB/82	103M	Überdruckabschaltung	0,2 - 2,2	2 - 22	<a href="#">TT 1331</a>
		Unterdruckabschaltung	0,02 - 0,8	0,2 - 8	
SB/82	103MH	Überdruckabschaltung	0,2 - 2,2	2 - 22	<a href="#">TT 1331</a>
		Unterdruckabschaltung	0,8 - 1,9	8 - 19	
SB/82	104M	Überdruckabschaltung	1,5 - 4,5	15 - 45	<a href="#">TT 1331</a>
		Unterdruckabschaltung	0,16 - 1,8	1,6 - 18	
SB/82	104MH	Überdruckabschaltung	1,5 - 4,5	15 - 45	<a href="#">TT 1331</a>
		Unterdruckabschaltung	1,8 - 4,1	18 - 41	
SB/82	105M	Überdruckabschaltung	3 - 9	30 - 90	<a href="#">TT 1331</a>
		Unterdruckabschaltung	0,3 - 4,4	3 - 44	
SB/82	105MH	Überdruckabschaltung	3 - 9	30 - 90	<a href="#">TT 1331</a>
		Unterdruckabschaltung	4,4 - 9	44 - 90	
HB/97	103	Überdruckabschaltung	0,13 - 1,1	1,3 - 11	<a href="#">TT 984</a>
		Unterdruckabschaltung	0,04 - 0,68	0,4 - 6,8	
HB/97	104	Überdruckabschaltung	1 - 3,15	10 - 31,5	<a href="#">TT 984</a>
		Unterdruckabschaltung	0,1 - 2,06	1 - 20,6	
HB/97	105	Überdruckabschaltung	2,5 - 7,6	25 - 76	<a href="#">TT 985</a>
		Unterdruckabschaltung	0,25 - 5	2,5 - 50	
HB/97	105/92	Überdruckabschaltung	5,8 - 8,5	58 - 85	<a href="#">TT 985</a>
		Unterdruckabschaltung	4,5 - 7,5	45 - 75	

**Tabelle 8** Tabelle der Einstellungen

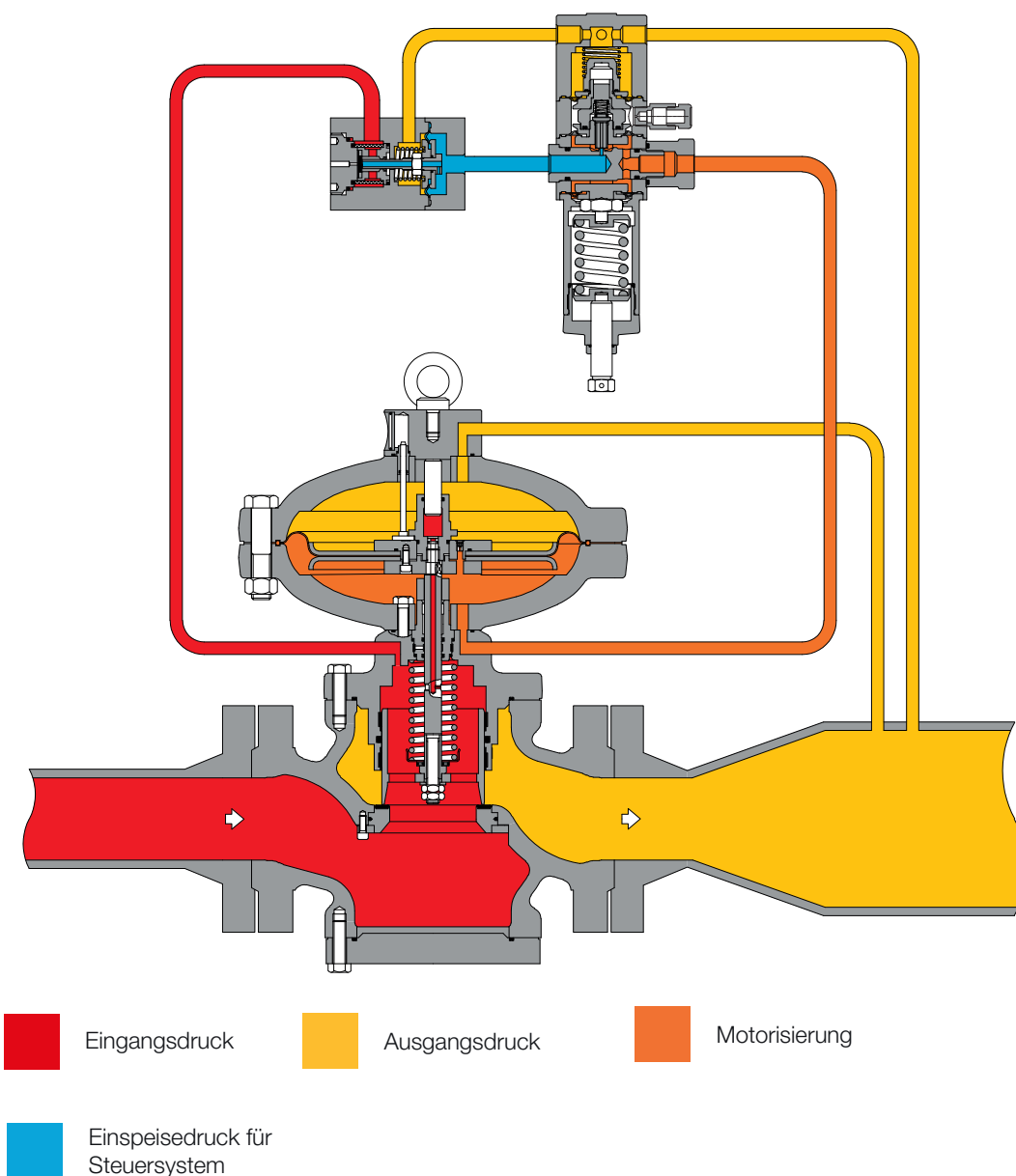


## Pilot Serie 210 (optional) öffnet nicht.

Die Pilotserie 210/A ist eine mechanische Vorrichtung, die das Funktionsprinzip und die Sollwertänderungen von pilotgesteuerten Gasdruckreglern ermöglicht. Der Pilot wurde optimiert, um die Genauigkeit zu erhöhen und die Blockierleistung zu minimieren.

Bei diesem Modell ist ein **Fail-to-Open-Regler für den Fall vorgesehen, dass der Pilot ausfällt.**

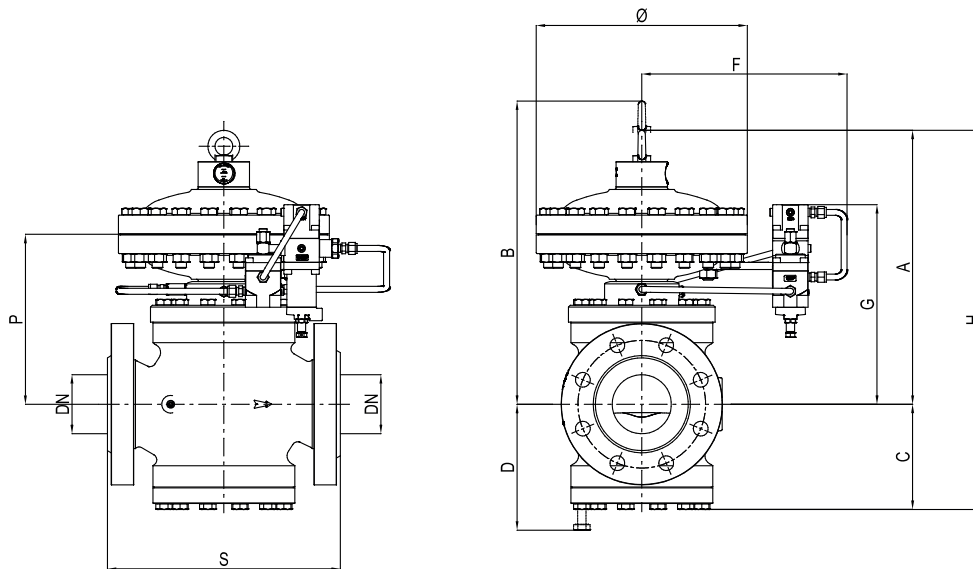
Die Pilot-Serie 210/A ist nicht für PED-CE-Anwendungen zertifiziert.



**Abbildung 10** Reflux 819 mit Fail-to-Open-Vorsteuerung Serie 210

# Gewichte und Maße

## Reflux 819



**Abbildung 11** Reflux 819 Abmessungen

Gewichte und Maße (für andere Anschlüsse kontaktieren Sie bitte den nächsten Vertreter von Pietro Fiorentini)

	[mm]   Inch	[mm]   Inch	[mm]   Inch	[mm]   Inch	[mm]   Inch	[mm]   Inch	[mm]   Inch	[mm]   Inch
Größe (DN)	25   1"	50   2"	80   3"	100   4"	150   6"	200   8"	250   10"	300   12"
S - ANSI 150/PN 16	184   7,25"	254   10"	298   11,75"	352   13,88"	451   17,75"	543   21,38"	673   26,50"	737   29"
S - ANSI 300	197   7,75"	267   10,5"	317   12,5"	368   14,5"	473   18,62"	568   22,38"	708   27,88"	775   30,5"
S - ANSI 600	210   8,25"	286   11,25"	336   13,25"	394   15,5"	508   20"	609   24"	752   29,62"	819   32,25"
Ø	278   1,94"	278   10,94"	360   14,17"	360   14,17"	510   20,08"	510   20,08"	610   24,02"	718   28,27"
A	320   12,59"	350   13,78"	430   16,93"	490   19,29"	650   25,59"	750   29,53"	800   31,50"	950   37,40"
B	410   16,14"	430   16,93"	530   20,87"	600   23,62"	735   28,94"	850   33,46"	900   35,43"	1195   47,05"
C	100   3,93"	130   5,12"	150   5,90"	190   7,48"	225   8,86"	265   10,43"	340   13,39"	372   14,65"
D	130   5,11"	160   6,30"	200   7,87"	250   9,84"	275   10,83"	320   12,59"	440   17,32"	475   18,70"
F	310   12,20"	310   12,20"	320   12,60"	320   12,60"	420   16,54"	420   16,54"	470   18,50"	500   19,68"
G	260   10,23"	290   11,42"	350   13,78"	380   14,96"	410   16,14"	460   18,11"	560   22,05"	645   35,39"
H	420   16,53"	480   18,90"	580   22,83"	680   26,77"	875   34,45"	1015   39,96"	1140   44,88"	1322   52,05"
P	170   6,79"	200   7,87"	260   10,24"	290   11,42"	320   12,59"	370   14,57"	500   19,68"	630   24,80"
Schlauchverbindungen	Øe 10 x Ø 8 (auf Anfrage zöllige Größe)							

Gewicht	Kg   lbs	Kg   lbs	Kg   lbs	Kg   lbs	Kg   lbs	Kg   lbs	Kg   lbs	Kg   lbs
ANSI 150/PN 16	44   97	61   134	105   231	146   322	308   679	408   899	900   1984	1335   2943
ANSI 300	45   99	62   137	109   240	156   344	345   761	470   1036	950   2094	1410   3108
ANSI 600	46   101	64   141	112   247	165   364	360   794	495   1091	1000   2204	1490   3285

**Tabelle 9** Gewichte und Maße

## Reflux 819+ SB/82 oder HB/97

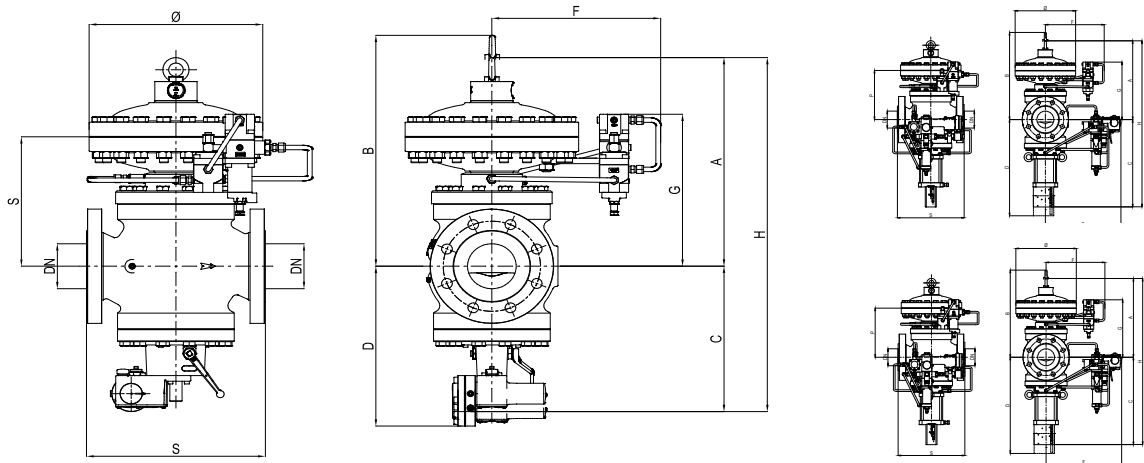
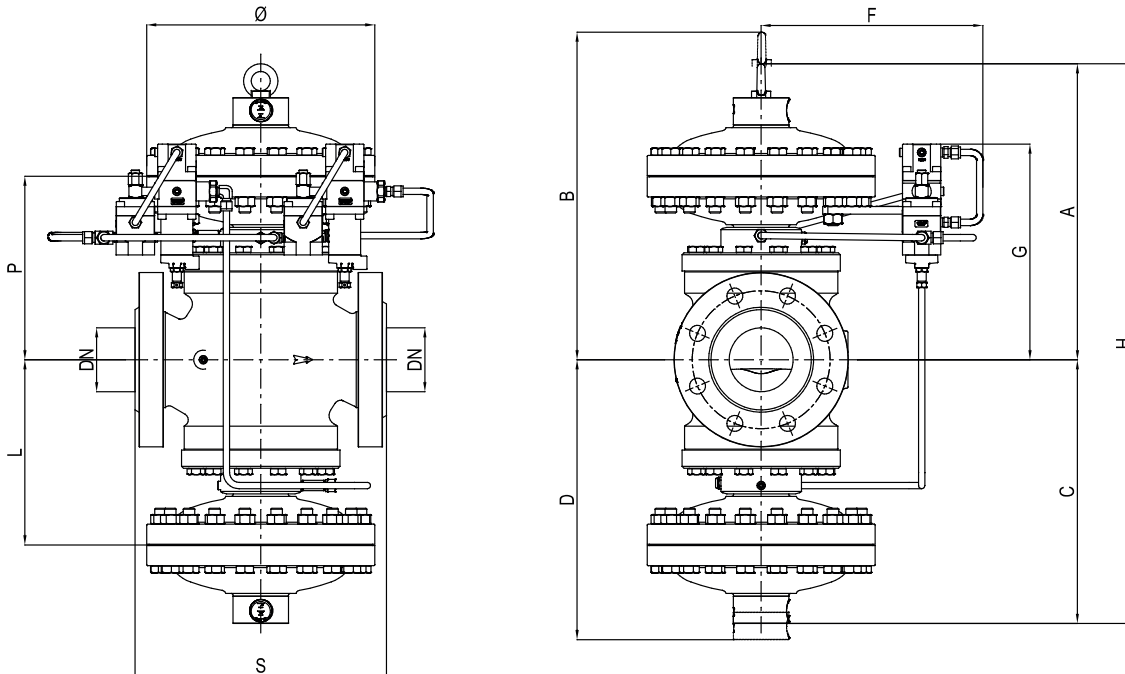


Abbildung 12 Reflux 819 + SB/82 oder HB/97 Maße

Gewichte und Maße (für andere Anschlüsse kontaktieren Sie bitte den nächsten Vertreter von Pietro Fiorentini)								
	[mm]   Inch	[mm]   Inch	[mm]   Inch	[mm]   Inch	[mm]   Inch	[mm]   Inch	[mm]   Inch	[mm]   Inch
Größe (DN)	25   1"	50   2"	80   3"	100   4"	150   6"	200   8"	250   10"	300   12"
S - ANSI 150/PN16	184   7,25"	254   10"	298   11,75"	352   13,88"	451   17,75"	543   21,38"	673   26,50"	737   29"
S - ANSI 300	197   7,75"	267   10,5"	317   12,5"	368   14,5"	473   18,62"	568   22,38"	708   27,88"	775   30,5"
S - ANSI 600	210   8,25"	286   11,25"	336   13,25"	394   15,5"	508   20"	609   24"	752   29,62"	819   32,25"
Ø	278   1,94"	278   10,94"	360   14,17"	360   14,17"	510   20,08"	510   20,08"	610   24,02"	718   28,27"
A	320   12,59"	350   13,78"	430   16,93"	490   19,29"	650   25,59"	750   29,53"	800   31,50"	950   37,40"
B mit SB/82	410   16,14"	430   16,93"	530   20,87"	600   23,62"	735   28,94"	850   33,46"	900   35,43"	-
B mit HB/97	-	-	-	-	-	-	-	1135   44,68"
C mit SB/82	260   10,23"	265   10,43"	295   11,61"	325   12,79"	400   15,75"	450   17,72"	530   20,87"	-
C mit HB/97	-	-	-	518   20,39"	645   25,39"	687   27,05"	796   31,34"	940   37,01"
D mit SB/82	280   11,02"	330   12,99"	380   14,96"	440   17,32"	560   22,05"	625   24,61"	730   28,74"	-
D mit HB/97	-	-	-	650   25,59"	835   32,87"	900   35,43"	1060   41,7"	1250   49,2"
F mit SB/82	310   12,20"	310   12,20"	320   12,60"	320   12,60"	420   16,54"	420   16,54"	470   18,50"	-
F mit HB/97	-	-	-	358   14,09"	410   16,14"	445   17,52"	510   20,08"	530   20,87"
G mit SB/82	260   10,23"	290   11,42"	350   13,78"	380   14,96"	410   16,14"	460   18,11"	560   22,05"	-
G mit HB/97	-	-	-	-	-	-	-	644   25,35"
H mit SB/82	535   21,06"	590   23,23"	700   27,56"	790   31,10"	1025   40,3"	1200   47,24"	1330   52,36"	-
H mit HB/97	-	-	-	1008   39,7"	1295   50,9"	1437   56,6"	1596   62,83"	1890   74,41"
P mit SB/82	170   6,79"	200   7,87"	260   10,24"	290   11,42"	320   12,59"	370   14,57"	500   19,68"	-
P mit HB/97	-	-	-	-	-	-	-	603   23,74"
Schlauchverbindungen	Øe 10 x Øi 8 (auf Anfrage zöllige Größe)							
Gewicht	Kg   lbs	Kg   lbs	Kg   lbs	Kg   lbs	Kg   lbs	Kg   lbs	Kg   lbs	Kg   lbs
ANSI 150/PN 16 mit SB/82	53   117	71   157	115   254	160   353	320   705	460   1014	950   2094	-
ANSI 150/PN 16 mit HB/97	-	-	-	150   331	310   683	414   913	894   1971	1615   3560
ANSI 300 mit SB/82	55   121	73   161	122   269	171   377	365   805	525   1157	1000   2205	-
ANSI 300 mit HB/97	-	-	-	179   394	406   895	558   1230	1079   2379	1690   3725
ANSI 600 mit SB/82	56   123	75   165	125   276	180   397	380   838	550   1213	1050   2315	-
ANSI 600 mit HB/97	-	-	-	191   421	432   952	584   1287	1099   2423	1770   3902

Tabelle 10 Gewichte und Maße

## Reflux 819 + PM/819



**Abbildung 13** Reflux 819 + PM/819 Maße

Gewichte und Maße (für andere Anschlüsse kontaktieren Sie bitte den nächsten Vertreter von Pietro Fiorentini)							
	[mm]   Inch	[mm]   Inch	[mm]   Inch	[mm]   Inch	[mm]   Inch	[mm]   Inch	[mm]   Inch
Größe (DN)	25   1"	50   2"	80   3"	100   4"	150   6"	200   8"	250   10"
S - ANSI 150/PN 16	184   7,25"	254   10"	298   11,75"	352   13,88"	451   17,75"	543   21,38"	673   26,50"
S - ANSI 300	197   7,75"	267   10,5"	317   12,5"	368   14,5"	473   18,62"	568   22,38"	708   27,88"
S - ANSI 600	210   8,25"	286   11,25"	336   13,25"	394   15,5"	508   20"	609   24"	752   29,62"
Ø	278   10,94"	278   10,94"	360   14,17"	360   14,17"	510   20,07"	510   20,07"	610   24,01"
A	320   12,59"	350   13,67"	430   16,92"	490   19,29"	650   25,59"	750   29,52"	800   31,49"
B	410   16,14"	430   16,92"	530   20,86"	600   23,62"	735   28,93"	850   33,46"	900   35,43"
C	320   12,59"	350   13,77"	430   16,92"	490   19,29"	650   25,59"	750   29,52"	800   31,49"
D	410   16,14"	430   16,92"	530   20,86"	600   23,62"	735   28,93"	850   33,46"	900   35,43"
F	310   12,20"	310   12,20"	320   12,59"	320   12,59"	420   16,53"	420   16,53"	470   18,50"
G	260   10,23"	290   11,41"	350   13,77"	380   14,96"	410   16,14"	460   18,11"	560   22,04"
H	640   25,19"	700   27,55"	860   33,85"	980   38,58"	1300   51,18"	1500   59,05"	1600   62,99"
P	170   6,69"	200   7,87"	260   10,23"	290   11,41"	320   12,59"	370   14,57"	500   19,68"
L	170   6,69"	200   7,87"	260   10,23"	290   11,41"	320   12,59"	370   14,57"	500   19,68"
Schlauchverbindungen	Øe 10 x Øi 8 (auf Anfrage zöllige Größe)						
Gewicht	Kg   lbs	Kg   lbs	Kg   lbs	Kg   lbs	Kg   lbs	Kg   lbs	Kg   lbs
ANSI 150/PN 16	84   185	105   231	180   397	245   540	517   1140	670   1477	1400   3086
ANSI 300	85   187	106   234	184   406	255   562	554   1221	731   1612	1450   3197
ANSI 600	86   190	108   238	187   412	264   582	569   1254	756   1667	1500   3307

**Tabelle 11** Gewichte und Maße

# Reflux 819 + DB/819

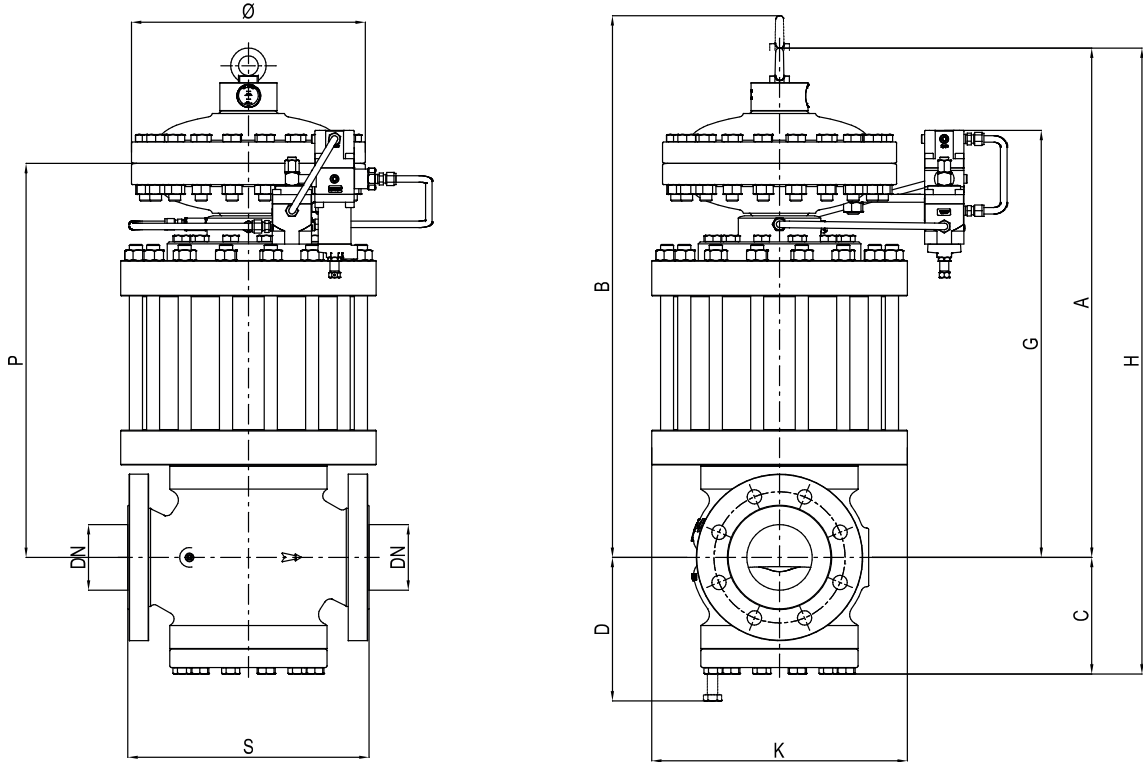
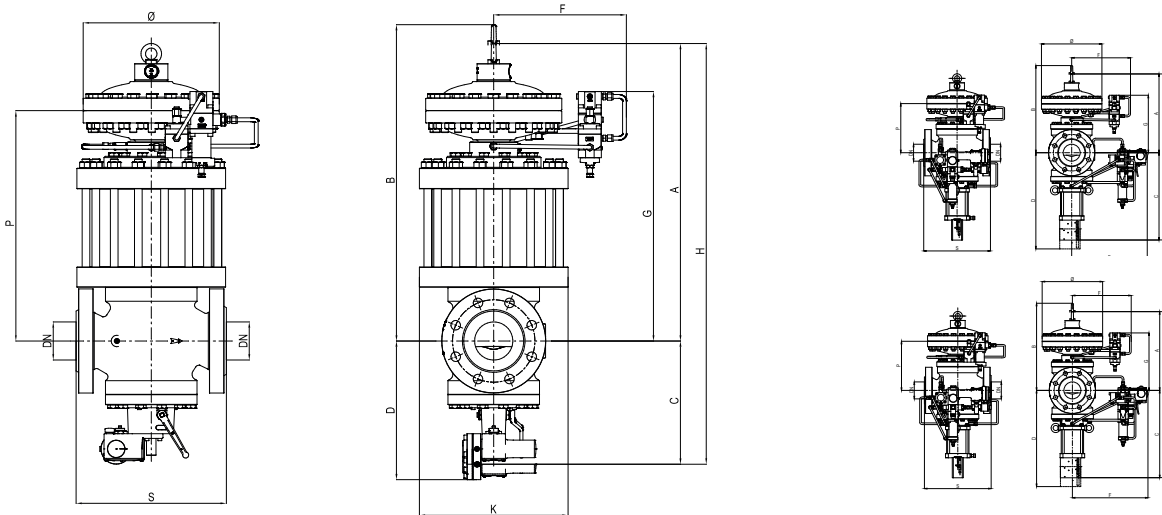


Abbildung 14 Reflux 819 + DB/819 Maße

Gewichte und Maße (für andere Anschlüsse kontaktieren Sie bitte den nächsten Vertreter von Pietro Fiorentini)								
	[mm]   Inch	[mm]   Inch	[mm]   Inch	[mm]   Inch	[mm]   Inch	[mm]   Inch	[mm]   Inch	[mm]   Inch
Größe (DN)	25   1"	50   2"	80   3"	100   4"	150   6"	200   8"	250   10"	300   12"
S - ANSI 150/PN 16	184   7,25"	254   10"	298   11,75"	352   13,88"	451   17,75"	543   21,38"	673   26,50"	737   29"
S - ANSI 300	197   7,75"	267   10,5"	317   12,5"	368   14,5"	473   18,62"	568   22,38"	708   27,88"	775   30,5"
S - ANSI 600	210   8,25"	286   11,25"	336   13,25"	394   15,5"	508   20"	609   24"	752   29,62"	819   32,25"
Ø	278   1,94"	278   10,94"	360   14,17"	360   14,17"	510   20,08"	510   20,08"	610   24,02"	718   28,27"
A	520   20,47"	575   22,64"	700   27,56"	800   31,5"	935   36,81"	1085   42,72"	1300   51,18"	1505   59,25"
B	610   24,02"	640   25,20"	785   30,9"	895   35,24"	1120   44,09"	1250   49,21"	1500   59,05"	1771   69,72"
C	100   3,94"	130   5,12"	150   5,90"	190   7,48"	225   8,86"	265   10,43"	340   13,39"	372   14,65"
D	130   5,12"	160   6,30"	200   7,87"	250   9,84"	275   10,83"	320   12,60"	440   17,32"	475   18,70"
F	310   12,20"	310   12,20"	320   12,60"	320   12,60"	420   16,54"	420   16,54"	470   18,50"	500   19,68"
G	425   16,73"	495   19,49"	615   24,21"	670   26,38"	795   31,30"	895   35,24"	1100   43,31"	1220   48,03"
H	620   24,41"	705   27,76"	850   33,46"	990   38,97"	1160   45,67"	1350   53,15"	1640   64,57"	1877   73,90"
P	370   14,57"	400   15,75"	505   19,88"	585   23,03"	690   27,17"	770   30,31"	1000   39,37"	1205   47,44"
K	220   8,66"	300   11,81"	330   12,99"	390   15,35"	480   18,90"	595   23,42"	695   27,36"	745   29,33"
Schlauchverbindungen	Øe 10 x Øi 8 (auf Anfrage zöllige Größe)							
Gewicht	Kg   lbs	Kg   lbs	Kg   lbs	Kg   lbs	Kg   lbs	Kg   lbs	Kg   lbs	Kg   lbs
ANSI 150/PN 16	70   154	126   278	195   430	260   573	565   1246	835   1841	1280   2822	2035   4486
ANSI 300	72   159	128   282	204   450	289   637	608   1340	925   2039	1380   3042	2230   4916
ANSI 600	73   161	130   287	207   456	298   657	640   1411	950   2094	1430   3152	2310   5093

Tabelle 12 Gewichte und Maße

## Reflux 819 + DB/819 + SB/82 oder HB/97



**Abbildung 15** Reflux 819 + DB/819 + SB/82 oder HB/97 Maße

Gewichte und Maße (für andere Anschlüsse kontaktieren Sie bitte den nächsten Vertreter von Pietro Fiorentini)

	[mm]   Inch	[mm]   Inch	[mm]   Inch	[mm]   Inch	[mm]   Inch	[mm]   Inch	[mm]   Inch	[mm]   Inch
Größe (DN)	25   1"	50   2"	80   3"	100   4"	150   6"	200   8"	250   10"	300   12"
S - ANSI 150/PN16	184   7,25"	254   10"	298   11,75"	352   13,88"	451   17,75"	543   21,38"	673   26,50"	737   29"
S - ANSI 300	197   7,75"	267   10,5"	317   12,5"	368   14,5"	473   18,62"	568   22,38"	708   27,88"	775   30,5"
S - ANSI 600	210   8,25"	286   11,25"	336   13,25"	394   15,5"	508   20"	609   24"	752   29,62"	819   32,25"
Ø	278   1,94"	278   10,94"	360   14,17"	360   14,17"	510   20,08"	510   20,08"	610   24,02"	718   28,27"
A mit SB/82	520   20,47"	575   22,64"	700   27,56"	800   31,5"	935   36,81"	1085   42,72"	1300   51,18"	-
A mit HB/97	-	-	-	-	-	-	-	1505   59,25"
B mit SB/82	610   24,02"	640   25,20"	785   30,9"	895   35,24"	1120   44,09"	1250   49,21"	1500   59,05"	-
B mit HB/97	-	-	-	-	-	-	-	1771   69,72"
C mit SB/82	215   8,46"	240   9,45"	270   10,63"	300   11,81"	375   14,76"	450   17,72"	530   20,87"	-
C mit HB/97	-	-	-	518   20,39"	645   25,39"	687   27,05"	796   31,34"	940   37,01"
D mit SB/82	280   11,02"	330   12,99"	380   14,96"	440   17,32"	560   22,05"	625   24,60"	730   28,74"	-
D mit HB/97	-	-	-	650   25,59"	835   32,87"	900   35,43"	1060   41,7"	1250   49,21"
F mit SB/82	310   12,20"	310   12,20"	320   12,60"	320   12,60"	420   16,53"	420   16,53"	470   18,50"	-
F mit HB/97	-	-	-	358   14,09"	410   16,14"	445   17,52"	510   20,08"	530   20,87"
G mit SB/82	425   16,73"	495   19,49"	615   24,21"	670   26,38"	795   31,30"	895   35,24"	1100   43,31"	-
G mit HB/97	-	-	-	-	-	-	-	1220   48,03"
H mit SB/82	735   28,94"	815   32,09"	970   38,19"	1100   43,31"	1310   51,57"	1535   60,43"	1830   72,05"	-
H mit HB/97	-	-	-	1318   51,89"	1580   62,20"	1772   69,76"	2096   82,52"	2445   96,26"
P	370   14,57"	400   15,75"	505   19,88"	585   23,03"	690   27,17"	770   30,31"	1000   39,37"	1205   47,44"
K	220   8,66"	300   11,81"	330   12,99"	390   15,35"	480   18,90"	595   23,42"	695   27,36"	745   29,33"
Schlauchverbindungen	Øe 10 x Øi 8 (auf Anfrage zöllige Größe)							

Gewicht	Kg   lbs	Kg   lbs	Kg   lbs	Kg   lbs	Kg   lbs	Kg   lbs	Kg   lbs	Kg   lbs
ANSI 150/PN 16	79   174	136   300	205   452	274   604	577   1272	887   1955	1330   2932	-
ANSI 150/PN 16 mit HB/97	-	-	-	266   586	569   1254	569   1254	569   1254	2315   5104
ANSI 300	82   181	139   306	217   478	304   670	628   1384	980   2161	1430   3153	-
ANSI 300 mit HB/97	-	-	-	318   701	661   1457	1006   2218	1761   3882	2503   5518
ANSI 600	83   183	141   311	220   485	313   690	660   1455	1500   3307	1480   3263	-
ANSI 600 mit HB/97	-	-	-	330   727	687   1515	1022   2253	1781   3926	2590   5710

**Tabelle 13** Gewichte und Maße

# Reflux 819 + DB/819 + PM/819

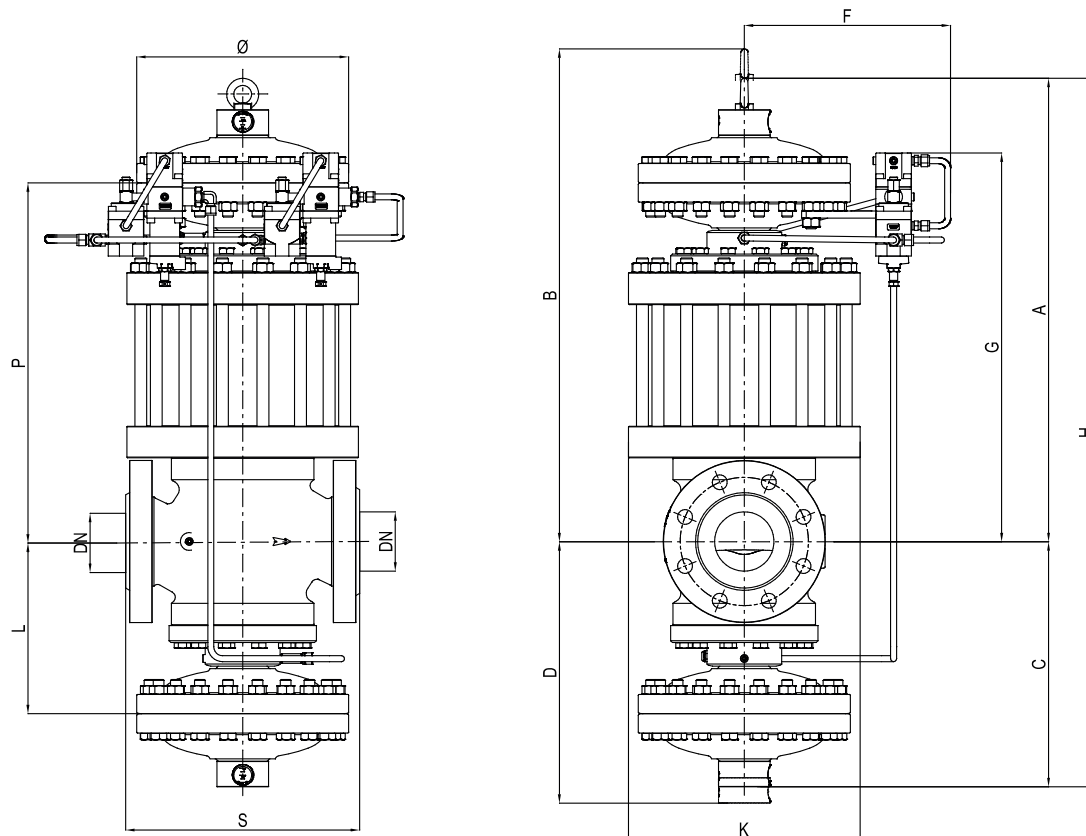


Abbildung 16 Reflux 819 + DB/819- + PM/819 Maße

Gewichte und Maße (für andere Anschlüsse kontaktieren Sie bitte den nächsten Vertreter von Pietro Fiorentini)

	[mm]   Inch	[mm]   Inch	[mm]   Inch	[mm]   Inch	[mm]   Inch	[mm]   Inch	[mm]   Inch
Größe (DN)	25   1"	50   2"	80   3"	100   4"	150   6"	200   8"	250   10"
S - ANSI 150/PN 16	184   7,25"	254   10"	298   11,75"	352   13,88"	451   17,75"	543   21,38"	673   26,50"
S - ANSI 300	197   7,75"	267   10,5"	317   12,5"	368   14,5"	473   18,62"	568   22,38"	708   27,88"
S - ANSI 600	210   8,25"	286   11,25"	336   13,25"	394   15,5"	508   20"	609   24"	752   29,62"
Ø	278   1,94"	278   10,94"	360   14,17"	360   14,17"	510   20,08"	510   20,08"	610   24,02"
A	520   20,47"	575   22,64"	700   27,56"	800   31,5"	935   36,81"	1085   42,72"	1300   51,18"
B	610   24,02"	640   25,20"	785   30,9"	895   35,24"	1120   44,09"	1250   49,21"	1500   59,05"
C	320   12,59"	350   13,78"	430   16,93"	490   19,29"	650   25,59"	750   29,53"	800   31,50"
D	410   16,14"	430   16,93"	530   20,87"	600   23,62"	735   28,94"	850   33,46"	900   35,43"
F	310   12,20"	310   12,20"	320   12,60"	320   12,60"	420   16,53"	420   16,53"	470   18,50"
G	425   16,73"	495   19,49"	615   24,21"	670   26,38"	795   31,30"	895   35,24"	1100   43,31"
H	840   33,07"	925   36,42"	1130   44,49"	1290   50,79"	1585   62,40"	1835   72,24"	2100   82,68"
L	170   6,69"	200   7,87"	260   10,24"	290   11,42"	320   12,60"	370   14,57"	500   19,68"
P	370   14,57"	400   15,75"	505   19,88"	585   23,03"	690   27,17"	770   30,31"	1000   39,37"
K	220   8,66"	300   11,81"	330   12,99"	390   15,35"	480   18,90"	595   23,42"	695   27,36"

Schlauchverbindungen

Øe 10 x Øi 8 (auf Anfrage zöllige Größe)

Gewicht	Kg   lbs	Kg   lbs	Kg   lbs	Kg   lbs	Kg   lbs	Kg   lbs	Kg   lbs
ANSI 150/PN 16	110   242	170   375	270   595	359   791	774   1706	1097   2418	1780   3924
ANSI 300	112   247	172   379	267   588	388   855	783   1726	1185   2612	1880   4145
ANSI 600	113   249	174   383	270   595	397   875	815   1797	1210   2668	1930   4254

Tabelle 14 Gewichte und Maße



# Größenbestimmung

Im Allgemeinen erfolgt die Auswahl eines Reglers auf der Grundlage der Berechnung des Durchflusses, der mit Hilfe von Formeln unter Verwendung der Durchflusskoeffizienten (Cg) und dem Formfaktor (K1) nach der Norm EN 334 ermittelt wird. Größenangaben sind über das Online-Größenprogramm von Pietro Fiorentini erhältlich.

Durchflusskoeffizient								
Nenngröße	25	50	80	100	150	200	250	300
Inch	1"	2"	3"	4"	6"	8"	10"	12"
Cg	575	2220	4937	8000	16607	25933	36525	55000
K1	106,78	106,78	106,78	106,78	106,78	106,78	106,78	106,78

Hinweis: Für die Dimensionierung des Sicherheitsabblaseventils müssen die Cg-Werte dieser Tabelle unabhängig von den am Regler installierten Zubehörteilen verwendet werden. Gemäß den Akzeptanzkriterien der EN334 für den Cg-Wert können diese Werte um bis zu 10 % variieren, was wir bei der Dimensionierung berücksichtigen sollten.

**Tabelle 15** Durchflusskoeffizient

Für die Dimensionierung [HIER DRÜCKEN](#) oder den QR-Code verwenden:



**Anmerkung:** Sollten Sie nicht über die entsprechenden Zugangsdaten verfügen, wenden Sie sich bitte an Ihre nächstgelegene Pietro Fiorentini-Vertretung.

Im Allgemeinen werden bei einer Online-Dimensionierung mehrere Variablen berücksichtigt, da der Regler in ein System integriert ist, das einen besseren Ansatz mit zahlreichen Perspektiven für die Dimensionierung ermöglicht.

Für andere Gase und für Erdgas mit einer anderen relativen Dichte als 0,61 (verglichen mit Luft) sind die Korrekturkoeffizienten aus folgender Formel anzuwenden:

$$F_c = \sqrt{\frac{175,8}{S \times (273,16 + T)}}$$

S = relative Dichte (siehe Tabelle 16)  
T = Gastemperatur ( °C )

$$F_c = \sqrt{\frac{316,44}{S \times (459,67 + T)}}$$

S = relative Dichte (siehe Tabelle 16)  
T = Gastemperatur ( °F )



Korrekturfaktor Fc		
Gastyp	Relative Dichte S	Korrekturfaktor Fc
Luft	1,00	0,78
Propan	1,53	0,63
Butan	2,00	0,55
Nitrogen	0,97	0,79
Sauerstoff	1,14	0,73
Kohlendioxid	1,52	0,63

Anmerkung: die Tabelle zeigt die für Gas gültigen Fc-Korrekturfaktoren berechnet bei einer Temperatur von 15°C und der angegebenen relativen Dichte.

**Tabelle 16** Korrekturfaktor Fc

Durchflusskonversion
Stm³/h x 0,94795 = Nm³/h

Nm³/h Referenzbedingungen:  
 T= 0 °C; P= 1 bar(a) | T= 32 °F; P= 14,5 psi(a)  
 Stm³/h Referenzbedingungen:  
 T= 15 °C; P= 1 bar(a) | T= 59 °F; P= 14,5 psi(a)

**Tabelle 17** Durchflusskonversion

**VORSICHT:**

Um eine optimale Leistung zu erzielen, vorzeitige Erosionserscheinungen zu vermeiden und die Geräuschemissionen zu begrenzen, wird empfohlen, die Gasgeschwindigkeit und deren Übereinstimmung mit den örtlichen Praktiken und Vorschriften zu überprüfen. Die Gasgeschwindigkeit am Austrittsflansch kann mit folgender Formel berechnet werden:

$$V = 345,92 \times \frac{Q}{DN^2} \times \frac{1 - 0,002 \times Pd}{1 + Pd}$$

$$V = 0.0498 \times \frac{Q}{DN^2} \times \frac{14.504 - 0.002 \times Pd}{14.504 + Pd}$$

V = Gasgeschwindigkeit in m/s  
 Q = Gasdurchfluss in Stm³/h  
 DN = Nennweite der Regelgröße in mm  
 Pd = Ausgangsdruck in bar

V = Gasgeschwindigkeit in ft/s  
 Q = Gasdurchfluss in Scfh  
 DN = Nennweite der Regelgröße in zoll  
 Pd = Ausgangsdruck in psig

Die Dimensionierung der Regler erfolgt normalerweise über den Cg-Wert des Ventils (Tabelle 15).

Die Durchflussmengen bei vollständig geöffneter Stellung und verschiedenen Betriebsbedingungen werden durch die folgenden Formeln bestimmt, wobei:

Q = Durchfluss in Stm<sup>3</sup>/h

Pu = Eingangsdruck in bar (abs)

Pd = Ausgangsdruck in bar (abs).

- **A** > wenn der Cg-Wert des Reglers sowie Pu und Pd bekannt sind, kann der Durchfluss folgendermaßen berechnet werden:

- **A-1** unter sub-kritischen Bedingungen: (Pu < 2 x Pd)

$$Q = 0,526 \times C_g \times P_u \times \sin \left( K_1 \times \sqrt{\frac{P_u - P_d}{P_u}} \right)$$

- **A-2** unter kritischen Bedingungen: (Pu ≥ 2 x Pd)

$$Q = 0,526 \times C_g \times P_u$$

- **B** > umgekehrt, wenn die Werte von Pu, Pd und Q bekannt sind, kann der Cg-Wert und somit die Reglergröße folgendermaßen berechnet werden:

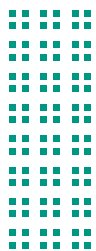
- **B-1** unter sub-kritischen Bedingungen: (Pu < 2xPd)

$$C_g = \frac{Q}{0,526 \times P_u \times \sin \left( K_1 \times \sqrt{\frac{P_u - P_d}{P_u}} \right)}$$

- **B-2** unter kritischen Bedingungen (Pu ≥ 2 x Pd)

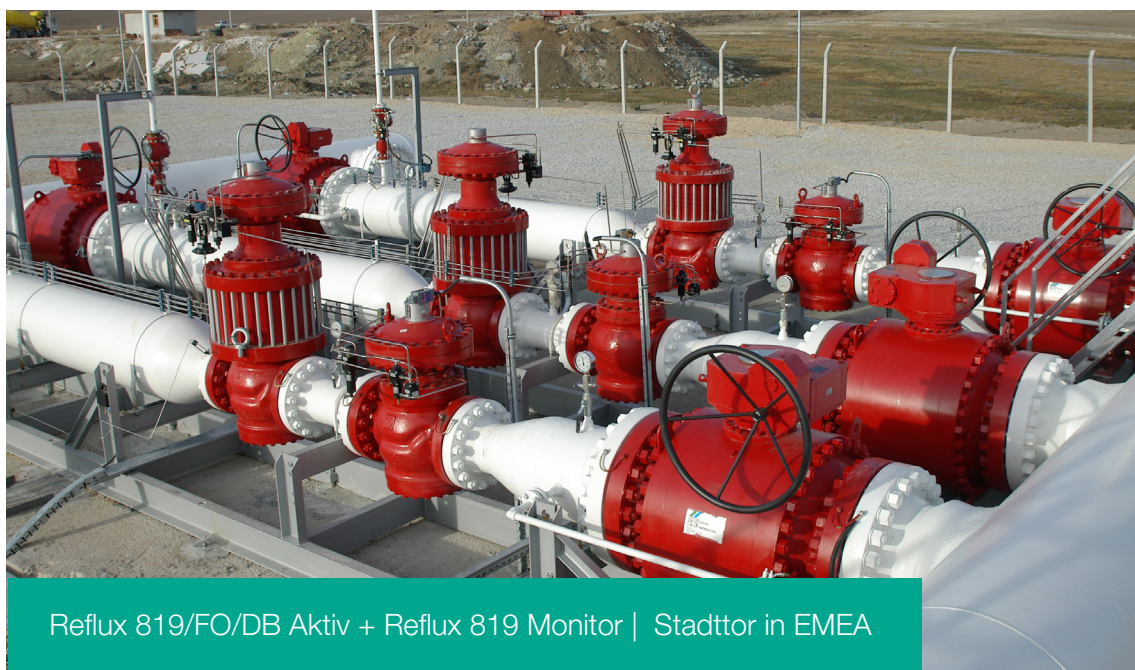
$$C_g = \frac{Q}{0,526 \times P_u}$$

**ANMERKUNG:** Der Sinuswert wird als DEG verstanden.



# Installationen

Nachstehend finden Sie einige typische Installationen nach Anwendung und geographischem Standort. Auf Anfrage können wir eine umfassendere Erfahrungsliste und/oder Referenzen zur Verfügung stellen.



# Kundenzentrierung

Kundenorientierung ist eine Art und Weise, wie Sie Ihr Unternehmen führen - mit dem Ziel, in jeder Phase des Geschäftsablaufs ein perfektes Kundenerlebnis zu schaffen. Pietro Fiorentini ist eines der wichtigsten internationalen Unternehmen Italiens mit einem hohen Fokus auf Produkt- und Servicequalität.

Die Hauptstrategie besteht darin, eine stabile, langfristige Beziehung zu schaffen, wobei die Bedürfnisse des Kunden an erster Stelle stehen. Lean Management und Kundenorientierung werden eingesetzt, um das höchste Niveau der Kundenerfahrung zu verbessern und zu erhalten.



## **Unterstützung**

Die oberste Priorität von Pietro Fiorentini ist es, den Kunden in allen Phasen der Projektentwicklung, während der Installation, der Inbetriebnahme und des Betriebs zu unterstützen. Pietro Fiorentini hat ein hochgradig standardisiertes Interventions-Management-System (IMS) entwickelt, das den gesamten Prozess vereinfacht und den Kunden in den Mittelpunkt jeder Entscheidung stellt, während wir ein Produkt herstellen oder entwickeln, um das Produkt und den Service zu verbessern. Mit unserem IMS-Geschäftsmodell sind viele Dienstleistungen aus der Ferne verfügbar, wodurch lange Wartezeiten vermieden, der Service verbessert und unnötige Kosten vermieden werden.



## **Ausbildung**

Pietro Fiorentini bietet Schulungsdienste an, die sowohl für erfahrene Mitarbeiter als auch für neue Kunden verfügbar sind. Die Schulung wird für alle Ebenen unserer Kunden angeboten und kann eines oder alle der folgenden Themen umfassen: Dimensionierung der Ausrüstung, Anwendung, Installation, Betrieb, Wartung und wird je nach Nutzungsgrad und Bedarf des Kunden vorbereitet.



## **Kundenbeziehungsmanagement (CRM)**

Der Service und die Betreuung unserer Kunden sind eine der wichtigsten Aufgaben und Visionen von Pietro Fiorentini. Aus diesem Grund hat Pietro Fiorentini das System zur Verwaltung der Kundenbeziehungen verbessert. Dies ermöglicht es uns, jede Gelegenheit und Anfrage unserer Kunden in einem einzigen Informationspunkt zu verfolgen und Informationen zu koordinieren, die es uns ermöglichen, dem Kunden einen besseren Service zu bieten.



# Nachhaltigkeit

Wir bei Pietro Fiorentini glauben an eine Welt, die durch Technologien und Lösungen, die eine nachhaltigere Zukunft gestalten können, verbessert werden kann. Deshalb sind die Achtung der Menschen, der Gesellschaft und der Umwelt die Eckpfeiler unserer Strategie.



## Unser Engagement für die Welt von morgen

Während wir uns in der Vergangenheit darauf beschränkt haben, Produkte, Systeme und Dienstleistungen für den Öl- und Gassektor anzubieten, wollen wir heute unseren Horizont erweitern und Technologien und Lösungen für eine digitale und nachhaltige Welt schaffen. Wir konzentrieren uns insbesondere auf Projekte im Bereich der erneuerbaren Energien, um die Ressourcen unseres Planeten optimal zu nutzen und eine Zukunft zu schaffen, in der die jüngeren Generationen wachsen und gedeihen können.

Es ist an der Zeit zu verstehen, wie und warum wir jetzt handeln.





**Pietro  
Fiorentini**



# Pietro Fiorentini

**TB0005DEU**



Die Angaben sind unverbindlich. Wir behalten uns das Recht vor,  
ohne Vorankündigung Änderungen vorzunehmen.

reflux819\_technicalbrochure\_DEU\_revD

[www.fiorentini.com](http://www.fiorentini.com)