

# Reflux 819/FO

Hoch-Mitteldruck-Gasregelgerät



**TECHNISCHE BESCHREIBUNG**

**Pietro Fiorentini S.p.A.**

Via E.Fermi, 8/10 | 36057 Arcugnano, Italy | +39 0444 968 511  
sales@fiorentini.com

Die Angaben sind unverbindlich. Wir behalten uns das Recht vor,  
ohne Vorankündigung Änderungen vorzunehmen.

reflux819fo\_technischeBeschreibung\_DEU\_revA

**[www.f Fiorentini.com](http://www.f Fiorentini.com)**

# Wer wir sind

Wir sind ein globales Unternehmen, das sich auf die Entwicklung und Herstellung technologisch fortschrittlicher Lösungen für die Aufbereitung, Übertragung und Verteilung von Erdgas spezialisiert hat.

Wir sind der ideale Partner für Betreiber im Öl- und Gassektor mit einem Angebot, das die gesamte Erdgasspanne umfasst.

Wir entwickeln uns ständig weiter, um die höchsten Erwartungen unserer Kunden in Bezug auf Qualität und Zuverlässigkeit zu erfüllen.

Unser Ziel ist es, der Konkurrenz einen Schritt voraus zu sein, mit maßgeschneiderten Technologien und einem Kundendienst-Programm, das mit höchster Professionalität durchgeführt wird.



## Die Vorteile von **Pietro Fiorentini**



Technische Unterstützung vor Ort



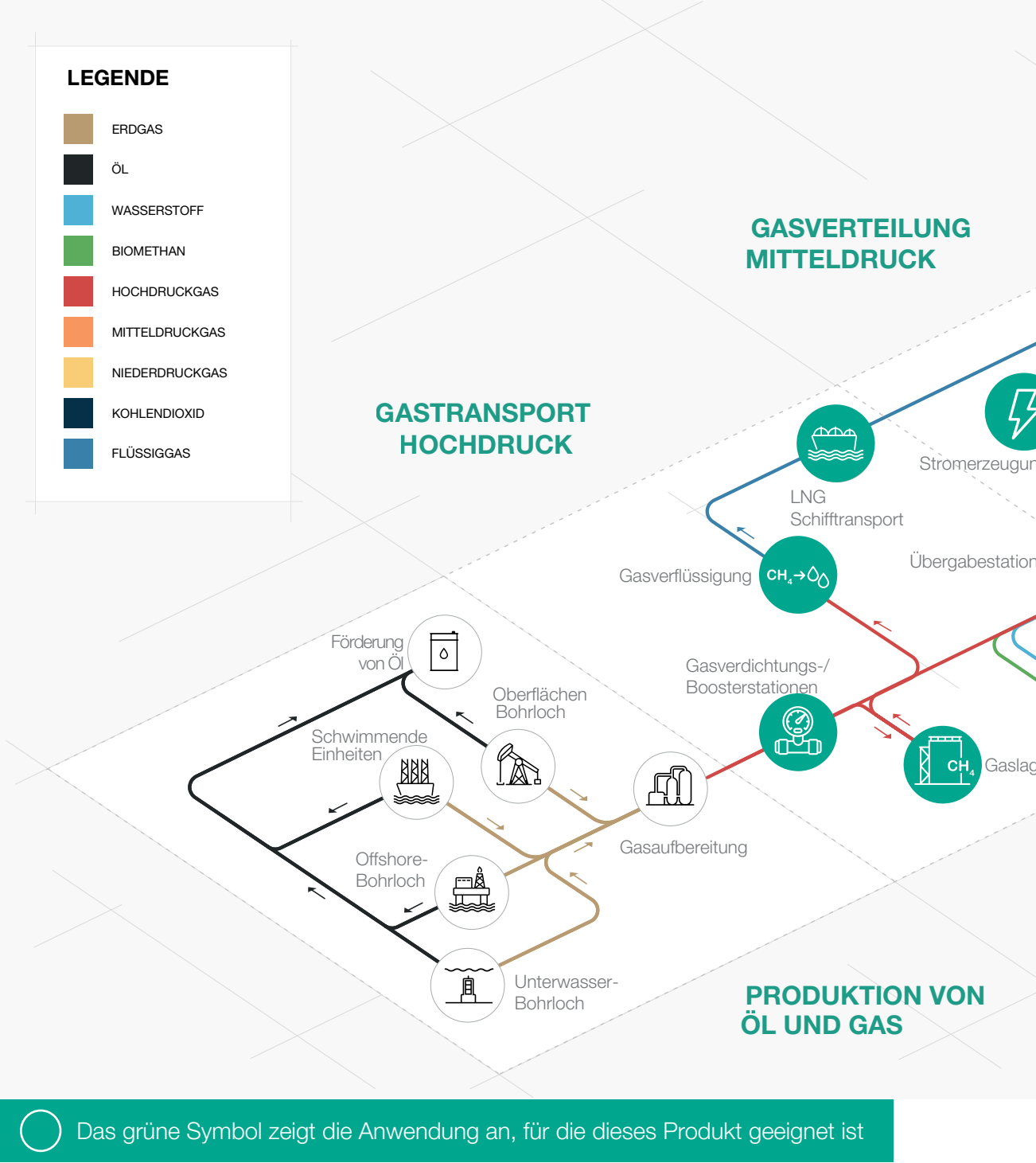
Erfahrung seit 1940

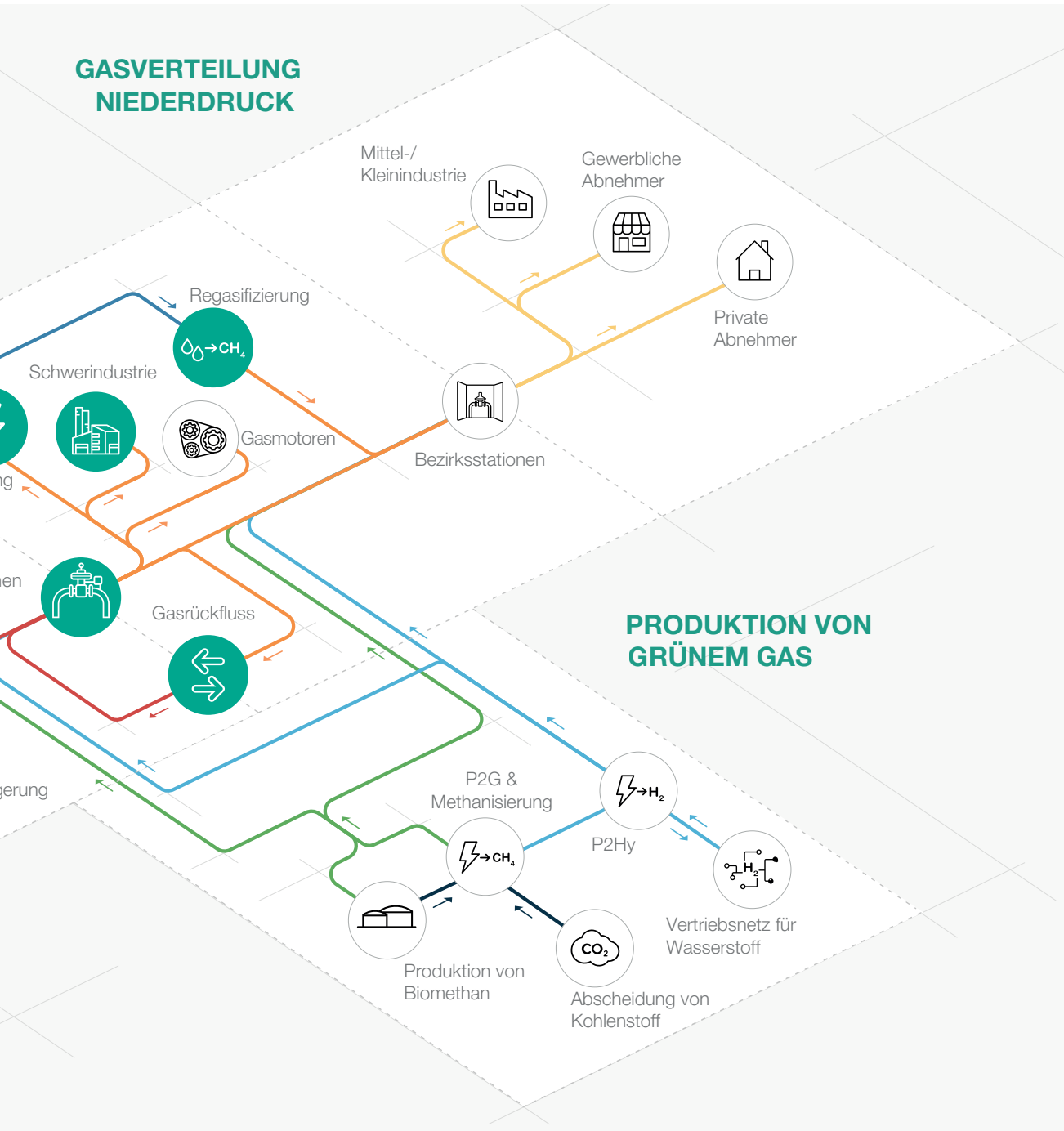


Wir sind in über 100 Ländern tätig



# Anwendungsbereich





**Abbildung 1** Karte für den Anwendungsbereich

# Einführung

Reflux 819/FO ist ein von Pietro Fiorentini entwickeltes und hergestelltes **pilotgesteuertes Gasdruckregelgerät**.

Diese Gerät ist für den Einsatz mit zuvor gefilterten, nicht korrosiven Gasen geeignet und wird hauptsächlich für Hochdruck-Transportsysteme und für Mitteldruck-Erdgasverteilernetze verwendet.

Nach der europäischen Norm EN 334 ist das Gerät als **Fail Open** klassifiziert.

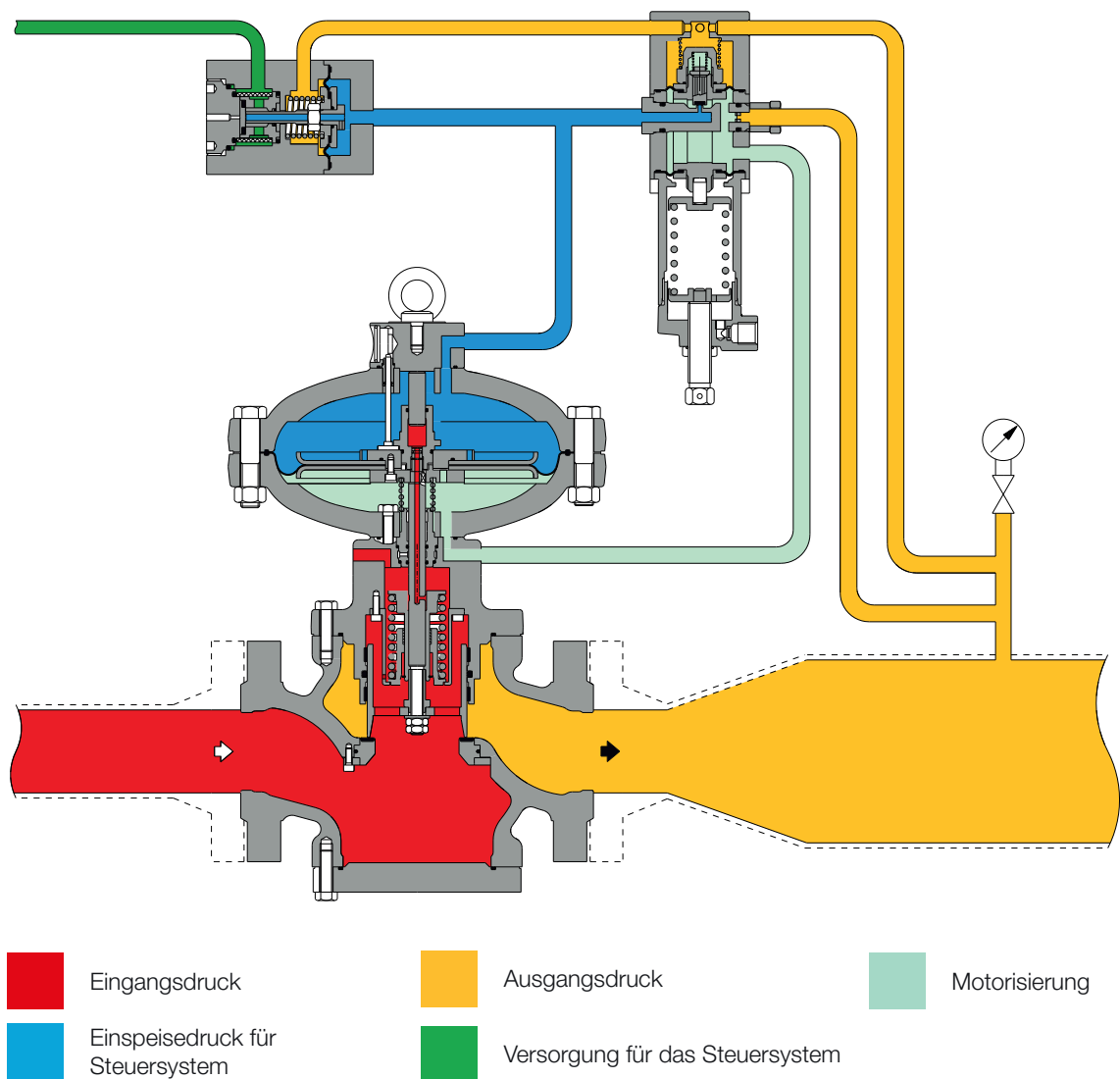


Abbildung 2 Reflex 819/FO

# Eigenschaften und Kalibrierbereiche

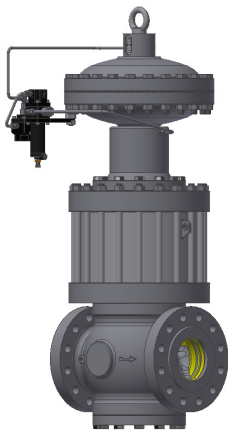
**Reflux 819/FO** ist ein pilotgesteuertes Gerät für Hoch- und Mitteldruck mit einem einzigartigen **dynamischen Ausgleichssystem**, das ein **hervorragendes Reduzierverhältnis** in Verbindung mit einer extrem **genauen Ausgangsdruckregelung gewährleistet**.

**Reflux 819/FO** ist ein vordruckausgeglichenes Gasdruckregelgerät. Das bedeutet, dass der geregelte Ausgangsdruck während des Betriebs nicht durch schwankenden Eingangsdruck und Durchfluss beeinflusst werden kann. Daher kann ein ausgeglichener Regler für alle Druck- und Durchflussbedingungen mit einem einzigen Ventilsitz ausgestattet werden.

Dieser Regler eignet sich für den Einsatz mit zuvor gefilterten, nicht korrosiven Gasen in Erdgas-Transport- und Verteilungsnetzen sowie für industrielle Anwendungen mit hoher Belastung.

Es handelt sich um eine **Top-Entry-Konstruktion**, die eine **einfache Wartung** von Teilen vor Ort ermöglicht. **Das Gehäuse muss hierzu nicht aus der Rohrleitung entfernt werden**. Die Sollwerteinstellung des Reglers erfolgt über eine Steuereinheit, die den Motorisierungsdruck auf die Membrankammer steuert.

Der modulare Aufbau der Reflux 819/FO-Druckregelgeräte ermöglicht den werkseitigen (oder nachträglichen) Einbau eines integrierten Monitorreglers PM/819 oder eines Sicherheitsabsperrentils SB/82 oder HB/97 (je nach Größe). Zusätzlich kann ein integrierter Schalldämpfer DB/819 installiert werden. Auch der nachträgliche Einbau ist kein Eingriff in die Anlage und bedarf keiner Neuabnahme.



**Abbildung 3** Reflux 819/FO mit Schalldämpfer DB/819



**Abbildung 4** Reflux 819/FO mit SB/82



## Reflux 819/FO Wettbewerbsvorteile



Kompakte und einfache Bauweise



Hohe Präzision



Hohes Reduzierverhältnis



True Fail Open Stecker- und Sitz-Regelgerät



Eingebauter Pilotfilter



Top Entry



Einfache Wartung



Eingebautes Zubehör



Erhältlich mit speziellen Versionen für 100% H<sub>2</sub> oder für Mischgase



Vordruckausgeglichen

## Eigenschaften

| Eigenschaften                          | Werte   |
|--|---|
| Konstruktionsdruck*                    | bis zu 10.2 MPa<br>bis zu 102 bar   |
| Umgebungstemperatur*                   | von -20 °C bis +60 °C<br>von -4 °F bis +140 °F  |
| Temperaturbereich eintretendes Gas*    | von -20 °C bis +60 °C<br>von -4 °F bis +140 °F  |
| Eingangsbereich bpu (MAOP)             | von 0.3 bis 10.2 MPa<br>von 3 bis 102 bar   |
| Bereich des nachgeschalteten Drucks Wd | von 0.1 bis 7.4 MPa<br>von 1 bis 74 bar   |
| Verfügbares Zubehör                    | DB/819 Schalldämpfer, LDB/171 Schalldämpfer, PM/819 Monitor, SB/82 Sicherheits-Absperrventil, HB/97 Sicherheits-Absperrventil |
| Mindest-Differenzdruck                 | 0.2 MPa   2 bar   |
| Genauigkeitsklasse AC                  | bis zu 2.5  |
| Verriegelungsdruck Klasse SG           | bis zu 5  |
| Nennweite DN                           | DN 25 / 1"; DN 50 / 2"; DN 80 / 3"; DN 100 / 4";<br>DN 150 / 6"; DN 200 / 8"; DN 250 / 10"; DN 300 / 12"                      |
| Anschlüsse*                            | Klasse 150, 300, 600 oder RTJ nach ASME B16.5 und PN16  |

**(\*) HINWEIS: Andere Funktionsmerkmale und/oder erweiterte Temperaturbereiche auf Anfrage erhältlich. Die angegebenen Temperaturbereiche sind die Höchstwerte, bei denen die volle Leistung des Geräts, einschließlich Genauigkeit, erfüllt werden. Das Standardprodukt kann einen engeren Bereich haben.**

**Tabelle 1** Eigenschaften



# Werkstoffe und Zulassungen

| Teil                     | Werkstoff  |
|--------------------------|--|
| Gehäuse                  | ASTM A 352 LCC Stahlguss für die Klassen ANSI 600 und 300;<br>ASTM A 216 WCB Stahlguss für die Klassen ANSI 150 und PN 16/40 |
| Köpfe                    | ASTM A 350 LF2 Stahl   |
| Schaft                   | AISI 416 Edelstahl   |
| Stecker                  | ASTM A 350 LF2 nickelbeschichteter Stahl   |
| Sitz                     | Vulkanisierter Nitrilkautschuk auf Metallträger  |
| Membran                  | Gummierte Leinwand (durch Heißpressen hergestellt)   |
| O-Ringe                  | Nitrilkautschuk  |
| Klemmringverschraubungen | Nach DIN 2353 aus verzinktem Stahl;<br>Edelstahl auf Anfrage   |

**HINWEIS: Die oben angegebenen Werkstoffe beziehen sich auf die Standardmodelle. Andere Werkstoffe können je nach spezifischem Bedarf geliefert werden.**

**Tabelle 2** Werkstoffe

## Baunormen und Zulassungen

Das Druckregelgerät **Reflux 819/FO** ist nach der europäischen Norm EN 334 ausgelegt. Das Druckregelgerät reagiert beim Öffnen (Fail Open) gemäß EN 334.

Das Produkt ist nach der europäischen Richtlinie 2014/68/EU (PED) zertifiziert.

Zertifiziert nach DVGW als Truly Fail Open Regelgerät.

Leckageklasse: blasendicht, besser als VIII nach ANSI/FCI 70-3.



EN 334



PED-CE



DVGW



# Pilotbereiche und-typen

| Typ         | Modell   | Bedienung | Bereich Wh |         | Web-Link<br>zur Tabelle |
|-------------|----------|-----------|------------|---------|-------------------------|
|             |          |           | MPa        | bar     |                         |
| Steuerpilot | 204/A/FO | Manuell   | 0.1 - 3.3  | 1 - 33  | <a href="#">IT 1183</a> |
| Steuerpilot | 205/A/FO | Manuell   | 2 - 6      | 20 - 60 | <a href="#">IT 1183</a> |
| Steuerpilot | 207/A/FO | Manuell   | 4.1 - 7.4  | 41 - 74 | <a href="#">IT 1183</a> |

**Tabelle 3** Tabelle der Einstellungen

| Einstellung des Piloten |   |
|-------------------------|---|
| Pilot Typ .../A         | Manuelle Einstellung  |
| Pilot Typ .../D         | Einstellung über elektrische Fernsteuerung                        |
| Pilot Typ .../CS        | Einstellung über pneumatische Fernsteuerung                       |
| Pilot Typ .../FIO       | Smart Unit für Feineinstellung, Überwachung, Durchflussbegrenzung |

**Tabelle 4** Tabelle Einstellung des Piloten

Allgemeiner Link zu den Kalibrierungstabellen: [HIER DRÜCKEN](#)  
oder den QR-Code verwenden:



# Zubehör

## Für die Druckregler:

- Cg-Begrenzer
- Endschalter
- Positionsgeber
- Schalldämpfer
- Sicherheitsabsperrentil
- Monitor

## Für den Steuerkreis:

- R14/A/S Vorregler für den Hochdruckkreis (Differenzdruck > 3.5 MPa | 35 bar)
- Heizkabel für die Vorwärmung des Steuerkreises
- Elektrische Heizung PPH200
- Zusätzlicher Filter CF14 oder CF14/D
- ATF 15 Frostschutz

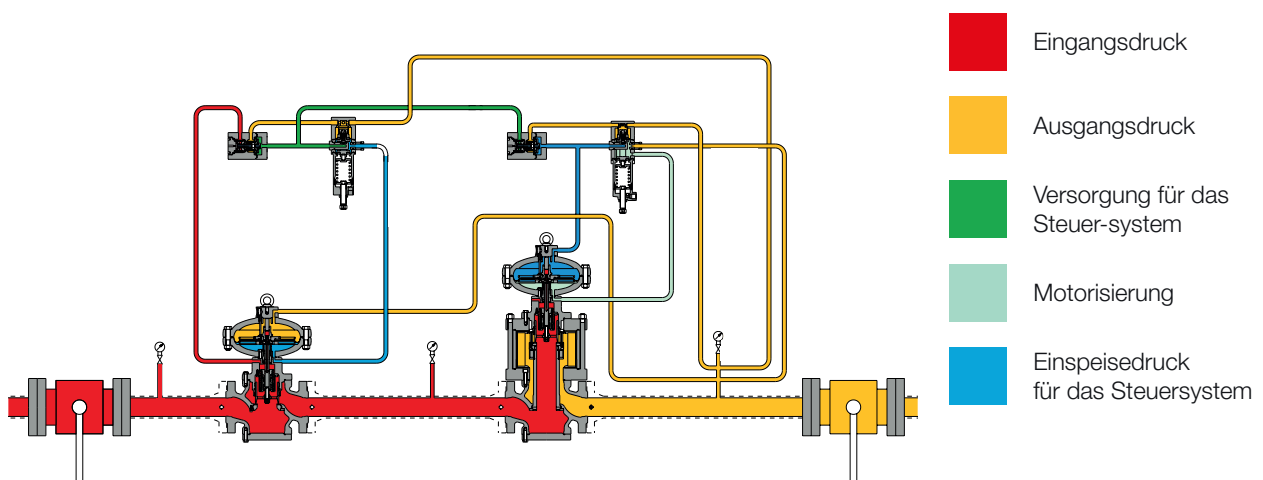
## Inline-Monitor

**Der Inline-Monitor wird normalerweise vor** dem aktiven Regler eingesetzt.

Obwohl die Funktion des Monitorreglers eine andere ist, sind beide Regler von den mechanischen Komponenten identisch.

Der einzige Unterschied besteht darin, dass der Monitor auf einen höheren Ausgangsdruck eingestellt ist als der aktive Regler.

Der Cg-Koeffizient des aktiven Reglers ist gleich. Während der Dimensionierung ist jedoch der vom vollständig geöffneten Inline-Monitor erzeugte Differenzdruckabfall zu berücksichtigen. Um diesen Effekt zu berücksichtigen, kann der Cg-Wert des aktiven Reglers normalerweise um 20% reduziert werden.



**Abbildung 5** Reflex 819/FO aktiv mit Inline-Monitor Reflex 819



## PM/819-Monitor

**Dieser Notfall-Regler (Monitor) ist direkt in das Gehäuse des Hauptreglers integriert.** Beide Druckregler verwenden daher das gleiche Ventilgehäuse, obwohl sie über unabhängige Antriebe, Vorsteuerungen und Ventilsitze verfügen.

Der Monitor befindet sich bei normalem Betrieb des aktiven Druckreglers in der vollständig geöffneten Position und übernimmt bei einem Ausfall die Funktion.

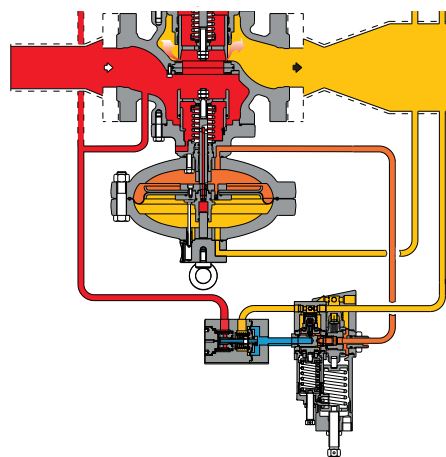
Die Betriebsmerkmale des PM/819-Monitors sind die gleichen wie die des Reflux 819-Reglers (siehe entsprechende technische Beschreibung).



Die Cg-Koeffizienten der Regler mit eingebautem Monitor sind 5% niedriger als die der Standardausführung.

Diese Lösung ermöglicht den Bau von Druckminderungsleitungen mit kompakten Abmessungen.

Ein weiterer großer Vorteil des eingebauten Monitors besteht darin, dass **er jederzeit auch an einem bestehenden Regler ohne größere Änderungen an den Rohrleitungen installiert werden kann.**

-  Kompakte Maße
-  Vollständig unabhängig
-  "Fail-Close"-Betrieb
-  Eingebauter Pilotfilter
-  Optische Öffnungsanzeige
-  Einfache Wartung
-  Option für Endschalter
-  Option für Schließbeschleuniger



-  Eingangsdruck
-  Ausgangsdruck
-  Einspeisedruck für Steuersystem

**Abbildung 6** Reflux 819/FO mit SB/819

| Typ         | Modell | Bedienung | Bereich Wh |          | Web-Link zur Tabelle    |
|-------------|--------|-----------|------------|----------|-------------------------|
|             |        |           | MPa        | bar      |                         |
| Steuerpilot | 204/A  | Manuell   | 0.03 - 4.3 | 0,3 - 43 | <a href="#">TT 433</a>  |
| Steuerpilot | 205/A  | Manuell   | 2 - 6      | 20 - 60  | <a href="#">TT 799</a>  |
| Steuerpilot | 206/A  | Manuell   | 3.2 - 6.5  | 32 - 65  | <a href="#">TT 1050</a> |
| Steuerpilot | 207/A  | Manuell   | 4.1 - 7.4  | 41 - 74  | <a href="#">TT 1146</a> |

**Tabelle 5** Tabelle der Einstellungen

| Arten der Einstellung des Piloten |   |
|-----------------------------------|---|
| Pilot Typ .../A                   | Manuelle Einstellung  |
| Pilot Typ .../D                   | Einstellung über elektrische Fernsteuerung                        |
| Pilot Typ .../CS                  | Einstellung über pneumatische Fernsteuerung                       |
| Pilot Typ .../FIO                 | Smart Unit für Ferneinstellung, Überwachung, Durchflussbegrenzung |

**Tabelle 6** Tabelle Einstellung des Piloten

Der Monitorregler kann mit einem zusätzlichen Piloten, dem sogenannten "Schließbeschleuniger" ausgestattet werden, um eine schnelle Reaktionszeit bei der Übernahme durch den Monitor zu ermöglichen. Nach der DGRL ist der Beschleuniger am Monitor erforderlich, wenn er als Sicherheitszubehör fungiert.

| Typ                  | Modell | Bedienung | Bereich Wh |          | Web-Link zur Tabelle   |
|----------------------|--------|-----------|------------|----------|------------------------|
|                      |        |           | MPa        | bar      |                        |
| Schließbeschleuniger | M/A    | Manuell   | 0.03 - 2   | 0,3 - 20 | <a href="#">TT 354</a> |
| Schließbeschleuniger | M/A1   | Manuell   | 2 - 6.3    | 20 - 63  | <a href="#">TT 892</a> |
| Schließbeschleuniger | M/A2   | Manuell   | 4 - 7.5    | 40 - 75  | <a href="#">TT 892</a> |

**Tabelle 7** Tabelle Einstellung Schließbeschleuniger

Allgemeiner Link zu den Kalibrierungstabellen: [HIER DRÜCKEN](#)  
oder den QR-Code verwenden:



## DB/819 Schalldämpfer

Wenn eine bestimmte Geräuschbegrenzung gewünscht wird, lässt sich der Geräuschpegel (dBA) mit einem zusätzlichen Schalldämpfer erheblich dämpfen.

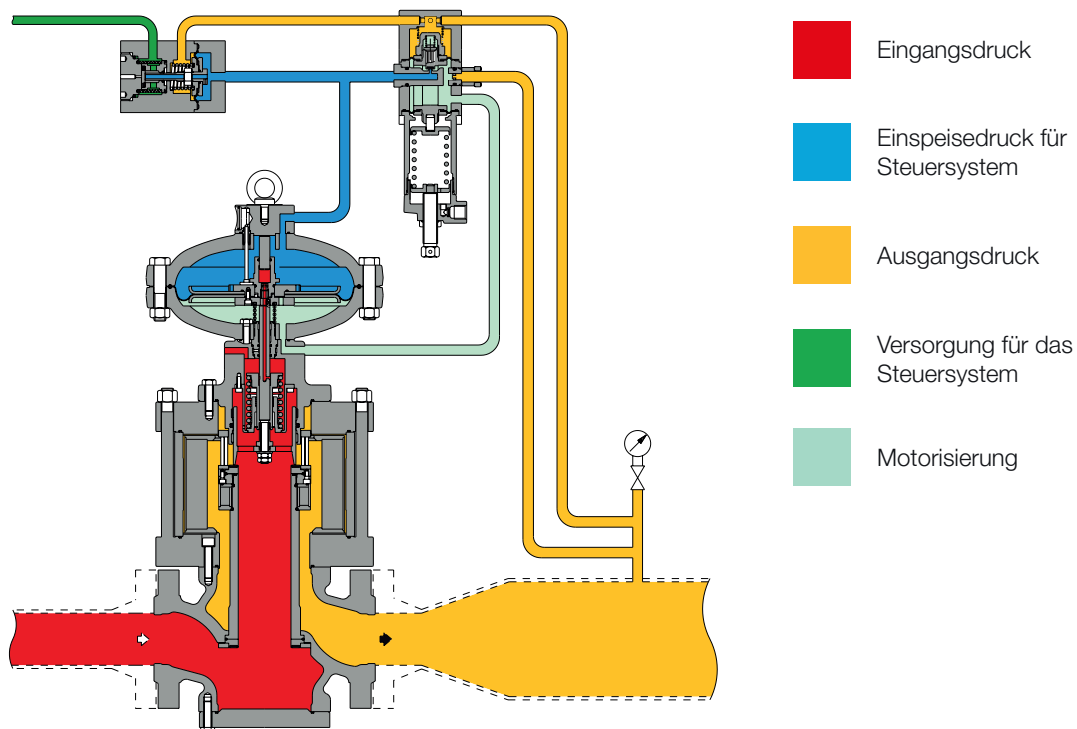
Der Druckregler Reflex 819/FO kann mit einem **eingebauten Schalldämpfer** entweder in der Standardversion oder in der Ausführung mit eingebautem Absperrventil oder Überwachungsregler geliefert werden.

Die hochwirksame Geräuschdämpfung erfolgt an der Stelle, an der das Geräusch erzeugt wird, und verhindert so dessen Ausbreitung.

Mit dem eingebauten Schalldämpfer ist der Cg-Ventilkoeffizient 5% niedriger als bei der entsprechenden Version ohne Schalldämpfer.

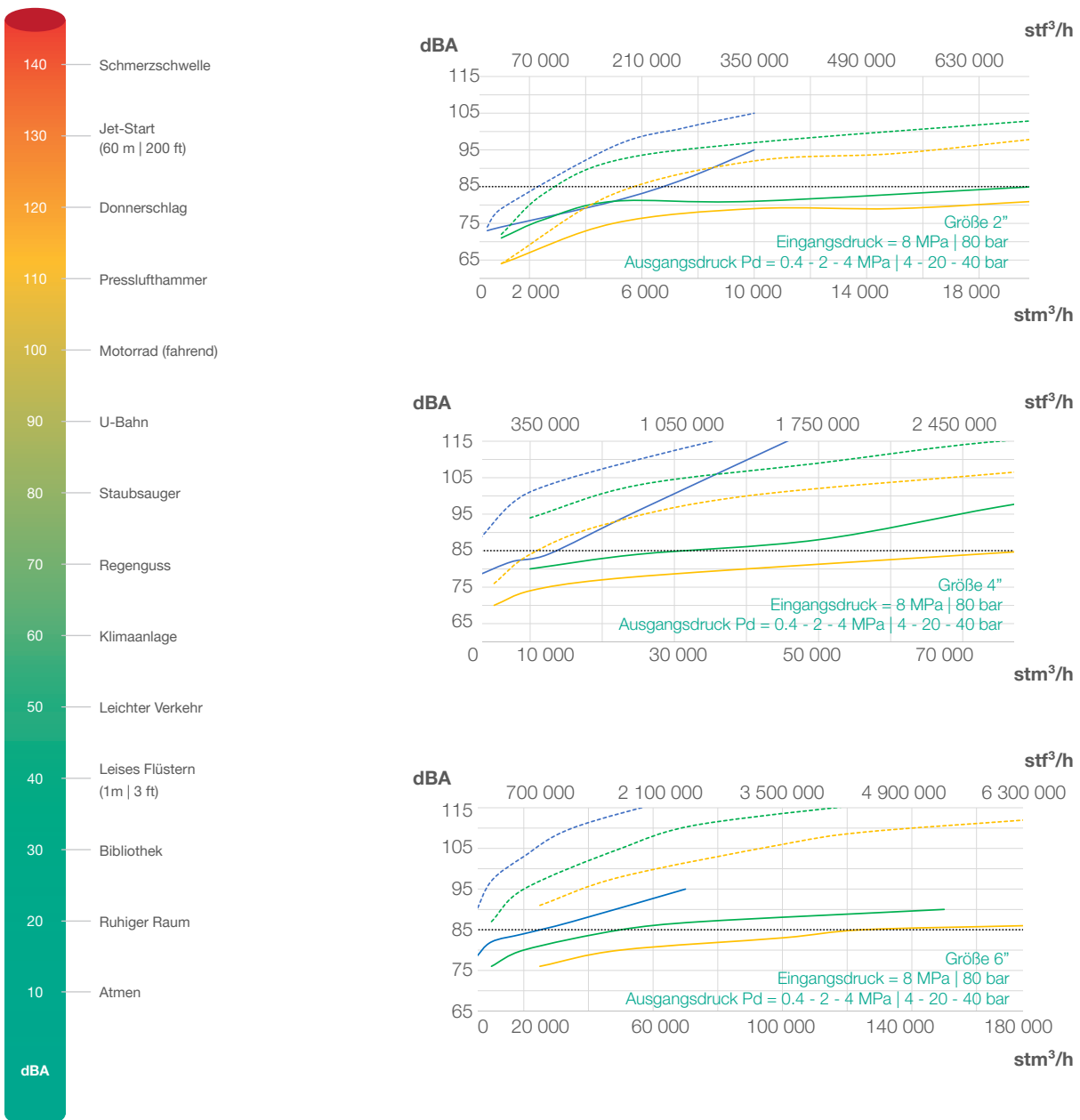
Aufgrund des modularen Aufbaus des Reglers kann der Schalldämpfer sowohl bei der Standardausführung des Reflex 819/FO als auch bei der Version mit integriertem Sicherheitsabsperrentil oder Monitor nachgerüstet werden, **ohne die Hauptrohrleitungen verändern zu müssen**.

Druckreduzierung und Steuerung funktionieren auf die gleiche Weise wie bei der Standardausführung.



**Abbildung 7** Reflex 819/FO mit Schalldämpfer DB/819

Die nachstehenden Diagramme zeigen die Wirksamkeit des Schalldämpfers auf der Grundlage einiger gängiger Referenzbedingungen für 2", 4" und 6". Aktuelle Berechnungen für bestimmte gewünschte Bedingungen finden Sie im Online-Größentool oder wenden Sie sich an die nächstgelegene Vertretung von Pietro Fiorentini.



**Diagramm 1** Diagramme Wirksamkeit des Schalldämpfers von Reflex 819/FO



## SB/82 oder HB/97 Sicherheitsabsperrentil

Das Gasdruckregelgerät Reflex 819 bietet die Möglichkeit des Einbaus eines integrierten **SB/82 oder HB/97 Sicherheitsabsperrentils**, je nach Größe des Reglers; dieser Einbau kann bei Fertigung oder nachträglich vor Ort erfolgen.

SB/82 ist für alle Größen erhältlich, während HB/97 nur von 4" bis 12" zur Verfügung steht.

**Die nachträgliche Aufrüstung kann erfolgen, ohne den** Zusammenbau des Druckreglers zu ändern.

Mit dem eingebauten Absperrventil ist der Cg-Ventilkoeffizient 5% niedriger als bei der entsprechenden Version ohne Schalldämpfer.

Die Haupteigenschaften dieses Geräts sind folgende:

- |  |                       |  |                          |
|--|-----------------------|--|--------------------------|
|  | Überdruckabschaltung  |  | Kompakte Maße            |
|  | Unterdruckabschaltung |  | Einfache Wartung         |
|  | Interner Bypass       |  | Option für Fernauslösung |
|  | Handauslösung         |  | Option für Endschalter   |

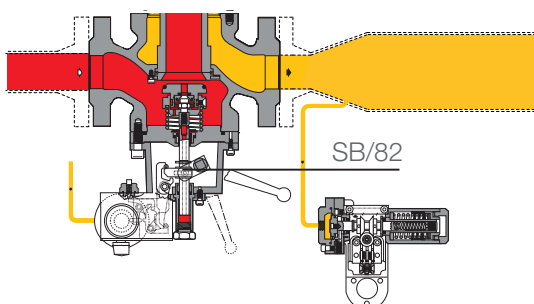


Abbildung 8 Reflex 819/FO mit SB/82

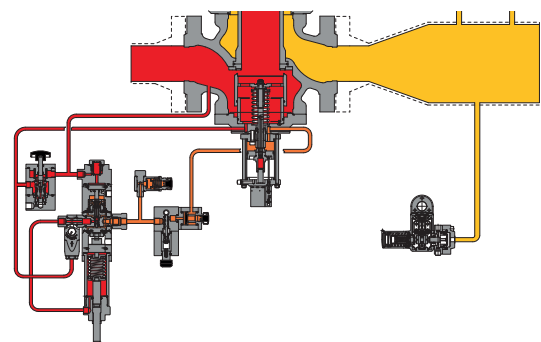


Abbildung 9 Reflex 819/FO mit SB/97





| Druckschalter Typen und Bereiche |        |                       |             |           |                         |
|----------------------------------|--------|-----------------------|-------------|-----------|-------------------------|
| SSV-Typ                          | Modell | Bedienung             | Bereich Wh  |           | Web-Link zur Tabelle    |
|                                  |        |                       | MPa         | bar       |                         |
| SB/82                            | 102M   | Überdruckabschaltung  | 0.02 - 0.55 | 0,2 - 5,5 | <a href="#">TT 1331</a> |
|                                  |        | Unterdruckabschaltung | 0.02 - 0.28 | 0,2 - 2,8 |                         |
| SB/82                            | 102MH  | Überdruckabschaltung  | 0.02 - 0.55 | 0,2 - 5,5 | <a href="#">TT 1331</a> |
|                                  |        | Unterdruckabschaltung | 0.28 - 0.55 | 2,8 - 5,5 |                         |
| SB/82                            | 103M   | Überdruckabschaltung  | 0.2 - 2.2   | 2 - 22    | <a href="#">TT 1331</a> |
|                                  |        | Unterdruckabschaltung | 0.02 - 0.8  | 0,2 - 8   |                         |
| SB/82                            | 103MH  | Überdruckabschaltung  | 0.2 - 2.2   | 2 - 22    | <a href="#">TT 1331</a> |
|                                  |        | Unterdruckabschaltung | 0.8 - 1.9   | 8 - 19    |                         |
| SB/82                            | 104M   | Überdruckabschaltung  | 1.5 - 4.5   | 15 - 45   | <a href="#">TT 1331</a> |
|                                  |        | Unterdruckabschaltung | 0.16 - 1.8  | 1,6 - 18  |                         |
| SB/82                            | 104MH  | Überdruckabschaltung  | 1.5 - 4.5   | 15 - 45   | <a href="#">TT 1331</a> |
|                                  |        | Unterdruckabschaltung | 1.8 - 4.1   | 18 - 41   |                         |
| SB/82                            | 105M   | Überdruckabschaltung  | 3 - 9       | 30 - 90   | <a href="#">TT 1331</a> |
|                                  |        | Unterdruckabschaltung | 0.3 - 4.4   | 3 - 44    |                         |
| SB/82                            | 105MH  | Überdruckabschaltung  | 3 - 9       | 30 - 90   | <a href="#">TT 1331</a> |
|                                  |        | Unterdruckabschaltung | 4.4 - 9     | 44 - 90   |                         |
| HB/97                            | 103    | Überdruckabschaltung  | 0.13 - 1.1  | 1,3 - 11  | <a href="#">TT 984</a>  |
|                                  |        | Unterdruckabschaltung | 0.04 - 0.68 | 0,4 - 6,8 |                         |
| HB/97                            | 104    | Überdruckabschaltung  | 1 - 3.15    | 10 - 31,5 | <a href="#">TT 984</a>  |
|                                  |        | Unterdruckabschaltung | 0.1 - 2.06  | 1 - 20,6  |                         |
| HB/97                            | 105    | Überdruckabschaltung  | 2.5 - 7.6   | 25 - 76   | <a href="#">TT 985</a>  |
|                                  |        | Unterdruckabschaltung | 0.25 - 5    | 2,5 - 50  |                         |
| HB/97                            | 105/92 | Überdruckabschaltung  | 5.8 - 8.5   | 58 - 85   | <a href="#">TT 985</a>  |
|                                  |        | Unterdruckabschaltung | 4.5 - 7.5   | 45 - 75   |                         |

**Tabelle 8** Tabelle Einstellung Schließbeschleuniger



# Gewichte und Maße

## Reflux 819/FO

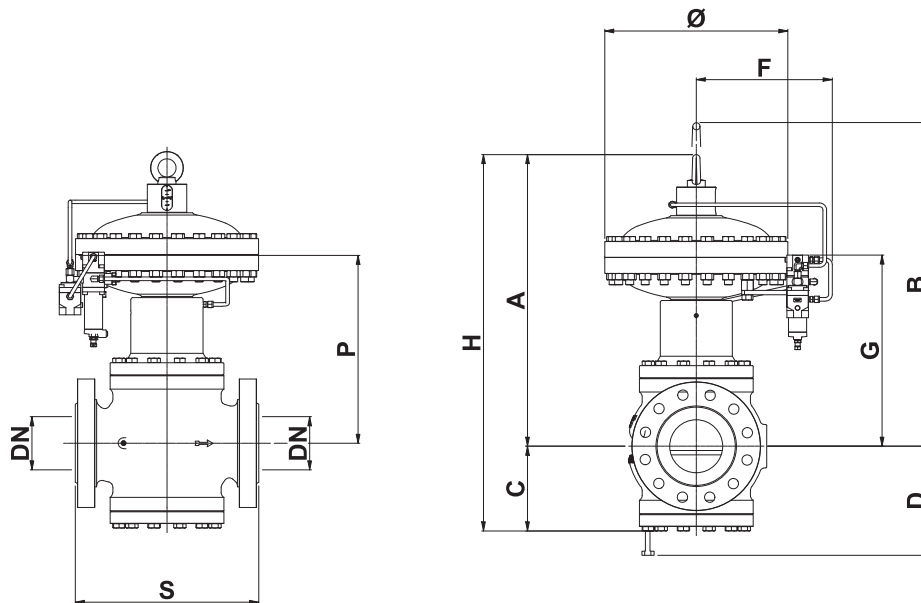


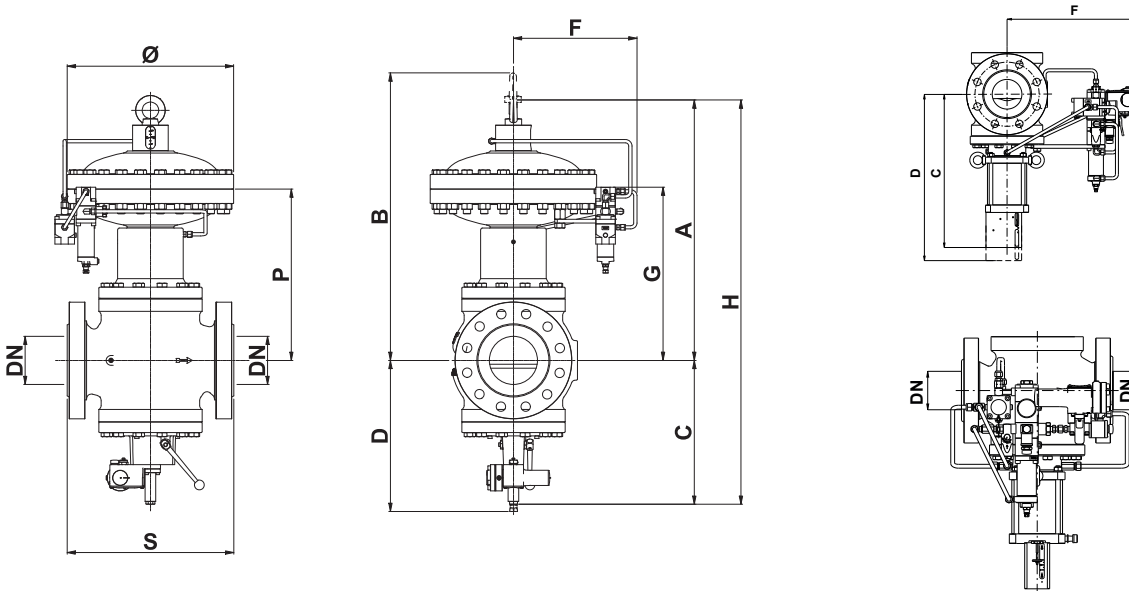
Abbildung 10 Reflux 819/FO Maße

| Gewichte und Maße (für andere Anschlüsse kontaktieren Sie bitte den nächsten Vertreter von Pietro Fiorentini) |  |              |              |              |               |               |               |               |
|---|--|--------------|--------------|--------------|---------------|---------------|---------------|---------------|
|   | [mm]   Inch                              | [mm]   Inch  | [mm]   Inch  | [mm]   Inch  | [mm]   Inch   | [mm]   Inch   | [mm]   Inch   | [mm]   Inch   |
| Größe (DN)  | 25   1"                                  | 50   2"      | 80   3"      | 100   4"     | 150   6"      | 200   8"      | 250   10"     | 300   12"     |
| S - ANSI 150/PN16   | 184   7.24"                              | 254   10"    | 298   11.73" | 352   13.86" | 451   17.76"  | 543   21.38"  | 673   26.50"  | 737   29.02"  |
| S - ANSI 300  | 197   7.76"                              | 267   10.51" | 317   12.48" | 368   14.49" | 473   18.62"  | 568   22.36"  | 708   27.87"  | 775   30.52"  |
| S - ANSI 600  | 210   8.27"                              | 286   11.26" | 336   13.23" | 394   13.23" | 508   20"     | 609   23.98"  | 752   29.61"  | 819   32.24"  |
| Ø   | 278   10.94"                             | 278   10.95" | 360   14.17" | 360   14.17" | 510   20.08"  | 510   20.08"  | 610   24.02"  | 718   28.27"  |
| A   | 371   14.61"                             | 435   17.13" | 490   19.29" | 532   20.94" | 789   31.06"  | 750   29.53"  | 1075   42.33" | 1060   41.73" |
| B   | 461   18.15"                             | 515   20.28" | 590   23.23" | 642   25.28" | 874   34.41"  | 460   18.11"  | 1175   46.26" | 1330   52.36" |
| C   | 100   3.94"                              | 130   5.12"  | 150   5.91"  | 190   7.48"  | 225   8.86"   | 265   10.43"  | 340   13.39"  | 375   14.76"  |
| D   | 130   5.12"                              | 160   6.30"  | 200   7.87"  | 250   9.84"  | 275   10.83"  | 420   16.54"  | 440   17.33"  | 475   18.70"  |
| F   | 310   12.20"                             | 310   12.20" | 320   12.60" | 320   12.60" | 420   16.54"  | 460   18.11"  | 470   18.50"  | 500   19.68"  |
| G   | 311   12.24"                             | 375   14.76" | 410   16.14" | 422   16.61" | 549   21.61"  | 1015   39.96" | 847   33.35"  | 780   30.71"  |
| H   | 471   18.54"                             | 560   22.05" | 640   25.20" | 722   28.43" | 1014   39.92" | 370   14.57"  | 1515   59.65" | 1435   56.50" |
| P   | 220   8.66"                              | 285   11.22" | 320   12.60" | 332   13.07" | 459   18.07"  | 460   18.11"  | 775   30.52"  | 762   30"     |
| Schlauchverbindungen  | Øe 10 x Øi 8 (auf Anfrage zöllige Größe) |              |              |              |               |               |               |               |

| Gewicht        | Kg   lbs | Kg   lbs | Kg   lbs  | Kg   lbs  | Kg   lbs  | Kg   lbs   | Kg   lbs    | Kg   lbs    |
|----------------|----------|----------|-----------|-----------|-----------|------------|-------------|-------------|
| ANSI 150/PN 16 | 44   97  | 61   134 | 105   231 | 146   322 | 308   679 | 408   899  | 900   1984  | 1433   3159 |
| ANSI 300       | 45   99  | 62   137 | 109   240 | 156   344 | 345   761 | 470   1036 | 950   2094  | 1450   3197 |
| ANSI 600       | 46   101 | 64   141 | 112   247 | 165   364 | 360   794 | 495   1091 | 1000   2204 | 1530   3373 |

Tabelle 9 Gewichte und Maße

## Reflux 819/FO + SB/82 oder HB/97



**Abbildung 11** Reflux 819/FO + SB/82 oder HB/97 Maße

| Gewichte und Maße (für andere Anschlüsse kontaktieren Sie bitte den nächsten Vertreter von Pietro Fiorentini) |  |              |              |              |               |               |               |               |
|---|--|--------------|--------------|--------------|---------------|---------------|---------------|---------------|
|   | [mm]   Inch                              | [mm]   Inch  | [mm]   Inch  | [mm]   Inch  | [mm]   Inch   | [mm]   Inch   | [mm]   Inch   | [mm]   Inch   |
| Größe (DN)  | 25   1"                                  | 50   2"      | 80   3"      | 100   4"     | 150   6"      | 200   8"      | 250   10"     | 300   12"     |
| S - ANSI 150/PN16   | 184   7.24"                              | 254   10"    | 298   11.73" | 352   13.86" | 451   17.76"  | 543   21.38"  | 673   26.50"  | 737   29.02"  |
| S - ANSI 300  | 197   7.76"                              | 267   10.51" | 317   12.48" | 368   14.49" | 473   18.62"  | 568   22.36"  | 708   27.87"  | 775   30.51"  |
| S - ANSI 600  | 210   8.27"                              | 286   11.26" | 336   13.23" | 394   13.23" | 508   20"     | 609   23.98"  | 752   29.61"  | 819   32.24"  |
| Ø mit SB/82   | 278   10.94"                             | 278   10.94" | 360   14.17" | 360   14.17" | 510   20.08"  | 510   20.08"  | 610   24.02"  | -             |
| Ø mit HB/97   | -  | -            | -            | -            | -             | 900   35.43"  | -             | 718   28.27"  |
| A   | 371   14.60"                             | 435   17.13" | 490   19.29" | 532   20.94" | 789   31.06"  | 887   34.92"  | 1075   42.32" | 1060   41.73" |
| B   | 461   18.15"                             | 515   20.28" | 590   23.23" | 642   25.28" | 874   34.41"  | 987   38.86"  | 1147   45.16" | 1330   52.36" |
| C mit SB/82   | 215   8.46"                              | 240   9.45"  | 270   10.63" | 300   11.81" | 375   14.76"  | 450   17.72"  | 530   20.87"  | -             |
| C mit HB/97   | -  | -            | -            | 518   20.39" | 645   25.39"  | 687   27.05"  | 796   31.34"  | 940   37"     |
| D mit SB/82   | 290   11.42"                             | 330   12.99" | 380   14.96" | 440   17.32" | 560   22.05"  | 625   24.61"  | 730   28.74"  | -             |
| D mit HB/97   | -  | -            | -            | 650   25.59" | 835   32.87"  | 445   17.52"  | 1060   41.73" | 1250   49.21" |
| F   | 310   12.20"                             | 310   12.20" | 320   12.60" | 320   12.60" | 420   16.54"  | 420   16.54"  | 470   18.50"  | -             |
| F mit HB/97   | -  | -            | -            | 358   14.09" | 410   16.14"  | -             | 510   20.08"  | 530   20.87"  |
| G   | 311   12.24"                             | 375   14.76" | 410   16.14" | 422   16.62" | 549   21.61"  | 597   23.50"  | 847   33.35"  | 780   30.71"  |
| H   | 471   18.54"                             | 675   26.57" | 760   29.92" | 832   32.76" | 1164   45.83" | 1337   52.64" | 1515   59.65" | 2000   78.74" |
| P   | 221   7.70"                              | 285   11.22" | 320   12.60" | 332   13.07" | 459   18.07"  | 507   19.96"  | 775   30.51"  | 762   30"     |
| Schlauchverbindungen  | Øe 10 x Øi 8 (auf Anfrage zöllige Größe) |              |              |              |               |               |               |               |

| Gewicht                  | Kg   lbs | Kg   lbs | Kg   lbs  | Kg   lbs  | Kg   lbs   | Kg   lbs   | Kg   lbs    | Kg   lbs    |
|--------------------------|----------|----------|-----------|-----------|------------|------------|-------------|-------------|
| ANSI 150/PN 16 mit SB/82 | 53   117 | 71   157 | 115   254 | 160   353 | 320   705  | 460   1014 | 950   2094  | -           |
| ANSI 150/PN 16 mit HB/97 | -        | -        | -         | 150   331 | 310   683  | 414   913  | 894   1971  | 1655   3649 |
| ANSI 300 mit SB/82       | 55   121 | 73   161 | 122   269 | 171   377 | 365   805  | 525   1157 | 1000   2205 | -           |
| ANSI 300 mit HB/97       | -        | -        | -         | 230   507 | 424   935  | 599   1321 | 1090   2403 | 1730   3814 |
| ANSI 600 mit SB/82       | 56   123 | 75   165 | 125   276 | 180   397 | 380   838  | 550   1213 | 1050   2315 | -           |
| ANSI 600 mit HB/97       | -        | -        | -         | 276   608 | 476   1049 | 684   1508 | 1200   2646 | 1810   3990 |

**Tabelle 10** Gewichte und Maße

## Reflux 819/FO + PM/819

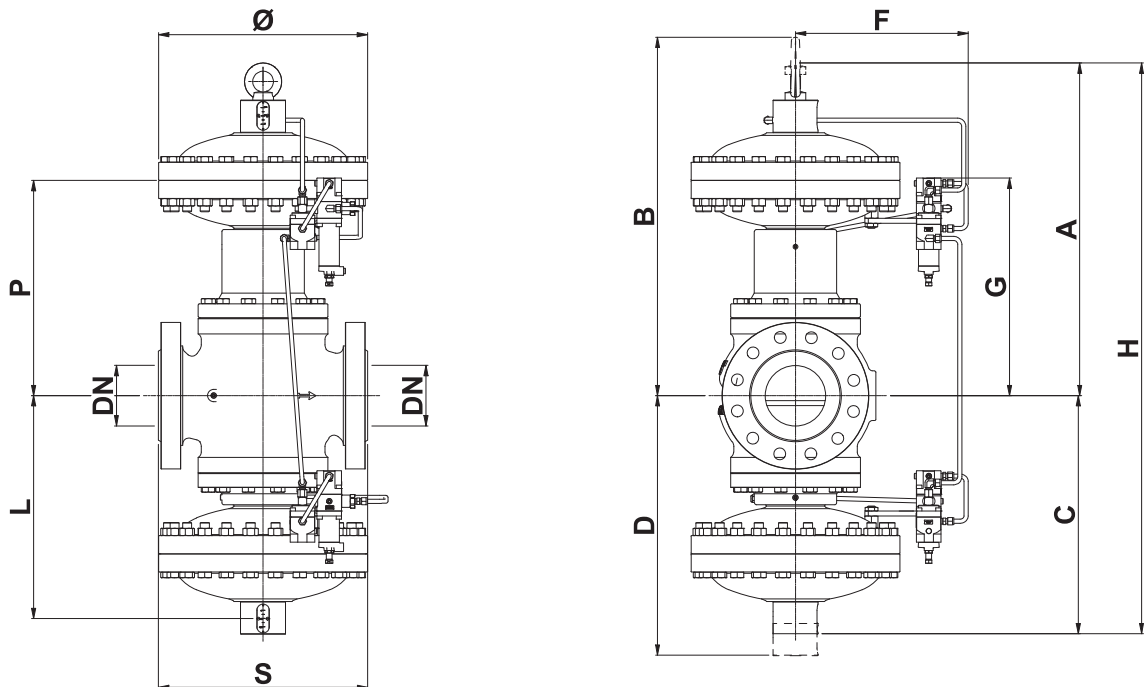
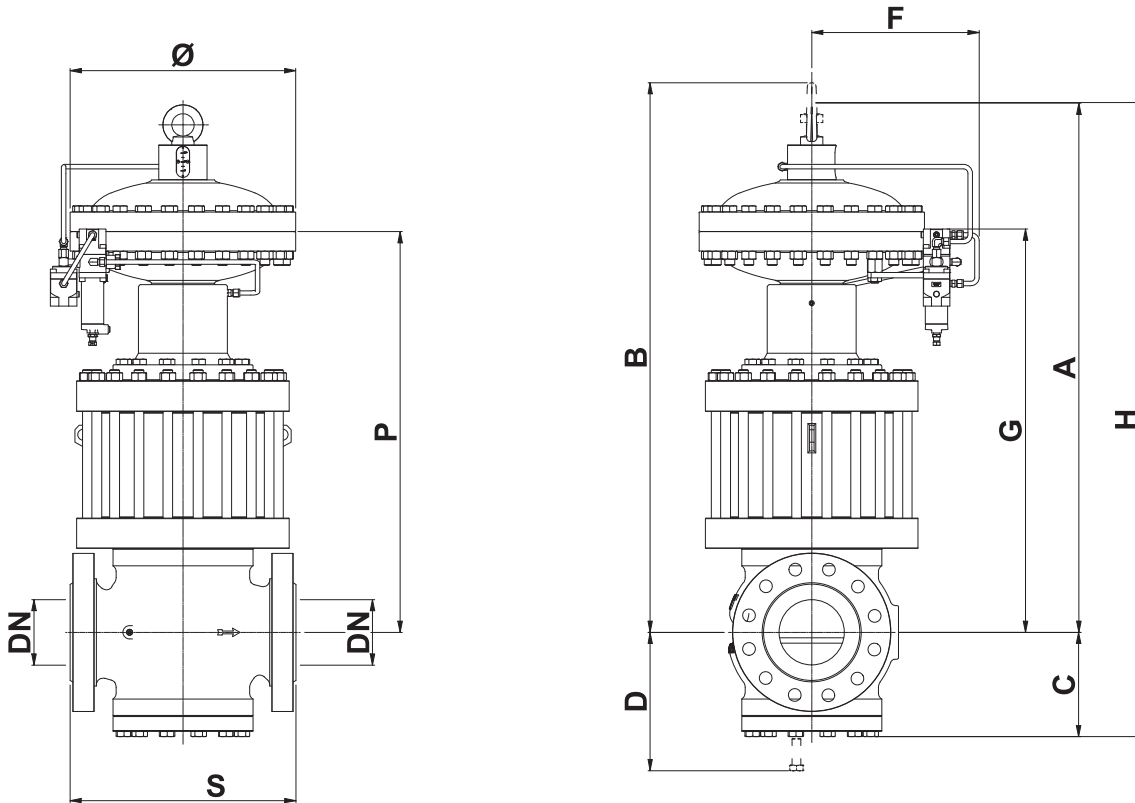


Abbildung 12 Reflux 819/FO + PM/819 Maße

| Gewichte und Maße (für andere Anschlüsse kontaktieren Sie bitte den nächsten Vertreter von Pietro Fiorentini) |  |              |              |               |               |               |               |
|---|--|--------------|--------------|---------------|---------------|---------------|---------------|
|   | [mm]   Inch                              | [mm]   Inch  | [mm]   Inch  | [mm]   Inch   | [mm]   Inch   | [mm]   Inch   | [mm]   Inch   |
| Größe (DN)  | 25   1"                                  | 50   2"      | 80   3"      | 100   4"      | 150   6"      | 200   8"      | 250   10"     |
| S - ANSI 150/PN16   | 184   7.24"                              | 254   10"    | 298   11.73" | 352   13.86"  | 451   17.76"  | 543   21.38"  | 673   26.50"  |
| S - ANSI 300  | 197   7.76"                              | 267   10.51" | 317   12.48" | 368   14.49"  | 473   18.62"  | 568   22.36"  | 708   27.87"  |
| S - ANSI 600  | 210   8.27"                              | 286   11.26" | 336   13.23" | 394   13.23"  | 508   20"     | 609   23.98"  | 752   29.61"  |
| Ø   | 278   10.94"                             | 278   10.94" | 360   14.17" | 360   14.17"  | 510   20.08"  | 510   20.08"  | 610   24.02"  |
| A   | 371   14.61"                             | 435   17.13" | 490   29.29" | 532   20.94"  | 789   31.06"  | 887   34.92"  | 1075   42.32" |
| B   | 461   18.15"                             | 515   20.28" | 590   23.23" | 642   25.28"  | 874   34.41"  | 967   38.07"  | 500   19.69"  |
| C   | 320   12.60"                             | 350   13.78" | 430   16.93" | 490   19.29"  | 650   25.60"  | 750   29.53"  | 800   31.50"  |
| D   | 410   16.14"                             | 430   16.93" | 530   20.87" | 600   23.62"  | 735   28.94"  | 850   33.46"  | 900   35.43"  |
| F   | 310   12.20"                             | 310   12.20" | 320   12.60" | 320   12.60"  | 420   16.54"  | 420   16.54"  | 470   18.50"  |
| G   | 311   12.24"                             | 375   14.76" | 410   16.14" | 422   16.61"  | 459   18.07"  | 597   23.50"  | 847   33.35"  |
| H   | 691   27.20"                             | 785   30.90" | 920   36.22" | 1022   40.24" | 1439   56.65" | 1637   64.65" | 1175   46.26" |
| L   | 170   6.69"                              | 200   7.87"  | 260   10.24" | 290   11.42"  | 320   12.60"  | 370   14.57"  | 500   19.69"  |
| P   | 221   8.70"                              | 285   11.22" | 320   12.60" | 332   13.07"  | 459   18.07"  | 507   19.96"  | 847   33.35"  |
| Schlauchverbindungen  | Øe 10 x Øi 8 (auf Anfrage zöllige Größe) |              |              |               |               |               |               |
| Gewicht   | Kg   lbs                                 | Kg   lbs     | Kg   lbs     | Kg   lbs      | Kg   lbs      | Kg   lbs      | Kg   lbs      |
| ANSI 150/PN 16  | 84   185                                 | 105   231    | 180   397    | 245   540     | 517   1140    | 670   1477    | 1400   3086   |
| ANSI 300  | 85   187                                 | 106   234    | 184   406    | 255   562     | 554   1221    | 731   1612    | 1450   3197   |
| ANSI 600  | 86   190                                 | 108   238    | 187   412    | 264   582     | 569   1254    | 756   1667    | 1500   3307   |

Tabelle 11 Gewichte und Maße

## Reflux 819/FO + DB/819



**Abbildung 13** Reflux 819/FO + DB/819 Maße

Gewichte und Maße (für andere Anschlüsse kontaktieren Sie bitte den nächsten Vertreter von Pietro Fiorentini)

|                      | [mm]   Inch                              | [mm]   Inch  | [mm]   Inch  | [mm]   Inch   | [mm]   Inch   | [mm]   Inch   | [mm]   Inch   | [mm]   Inch   |
|----------------------|--|--------------|--------------|---------------|---------------|---------------|---------------|---------------|
| Größe (DN)           | 25   1"                                  | 50   2"      | 80   3"      | 100   4"      | 150   6"      | 200   8"      | 250   10"     | 300   12"     |
| S - ANSI 150/PN16    | 184   7.24"                              | 254   10"    | 298   11.73" | 352   13.86"  | 451   17.76"  | 543   21.38"  | 673   26.50"  | 737   29.02"  |
| S - ANSI 300         | 197   7.76"                              | 267   10.51" | 317   12.48" | 368   14.49"  | 473   18.62"  | 568   22.36"  | 708   27.87"  | 775   30.51"  |
| S - ANSI 600         | 210   8.27"                              | 286   11.26" | 336   13.23" | 394   13.23"  | 508   20"     | 609   23.98"  | 752   29.61"  | 819   32.24"  |
| Ø                    | 278   10.94"                             | 278   10.94" | 360   14.17" | 360   14.17"  | 510   20.08"  | 510   20.08"  | 610   24.02"  | 718   28.27"  |
| A                    | 571   22.48"                             | 660   25.98" | 760   29.92" | 842   33.15"  | 1074   42.28" | 1222   48.11" | 1575   62.01" | 1640   64.57" |
| B                    | 661   26.02"                             | 725   28.54" | 505   19.88" | 937   36.89"  | 1259   49.57" | 1387   54.61" | 1775   69.88" | 1905   75"    |
| C                    | 100   3.94"                              | 130   5.12"  | 150   5.91"  | 190   7.48"   | 225   8.86"   | 265   10.43"  | 340   13.39"  | 375   14.76"  |
| D                    | 130   5.12"                              | 160   6.30"  | 200   7.87"  | 250   9.84"   | 275   10.83"  | 320   12.60"  | 440   17.32"  | 475   18.70"  |
| F                    | 310   12.20"                             | 310   12.20" | 320   12.60" | 320   12.60"  | 420   16.54"  | 420   16.54"  | 470   18.50"  | 500   19.69"  |
| G                    | 476   18.74"                             | 580   22.83" | 675   26.57" | 812   31.97"  | 394   15.51"  | 1032   40.63" | 1375   54.13" | 1355   53.35" |
| H                    | 671   26.42"                             | 790   31.10" | 845   33.27" | 1032   40.63" | 1299   51.14" | 1487   58.54" | 1915   75.39" | 2015   79.33" |
| K                    | 220   8.66"                              | 300   11.81" | 330   12.99" | 390   15.35"  | 480   18.90"  | 595   23.43"  | 695   27.36"  | 745   29.33"  |
| P                    | 421   16.57"                             | 485   19.09" | 565   22.24" | 627   24.68"  | 829   32.64"  | 907   35.71"  | 1275   50.20" | 1337   52.64" |
| Schlauchverbindungen | Øe 10 x Øi 8 (auf Anfrage zöllige Größe) |              |              |               |               |               |               |               |

| Gewicht        | Kg   lbs | Kg   lbs  | Kg   lbs  | Kg   lbs  | Kg   lbs   | Kg   lbs   | Kg   lbs    | Kg   lbs    |
|----------------|----------|-----------|-----------|-----------|------------|------------|-------------|-------------|
| ANSI 150/PN 16 | 70   154 | 126   278 | 195   430 | 260   573 | 565   1246 | 835   1841 | 1280   2822 | 2091   4610 |
| ANSI 300       | 72   159 | 128   282 | 204   450 | 289   637 | 608   1340 | 925   2039 | 1380   3042 | 2286   5040 |
| ANSI 600       | 73   161 | 130   287 | 207   456 | 298   657 | 640   1411 | 950   2094 | 1430   3152 | 2366   5216 |

**Tabelle 12** Gewichte und Maße

# Reflux 819/FO + DB/819 + SB/82 oder HB/97

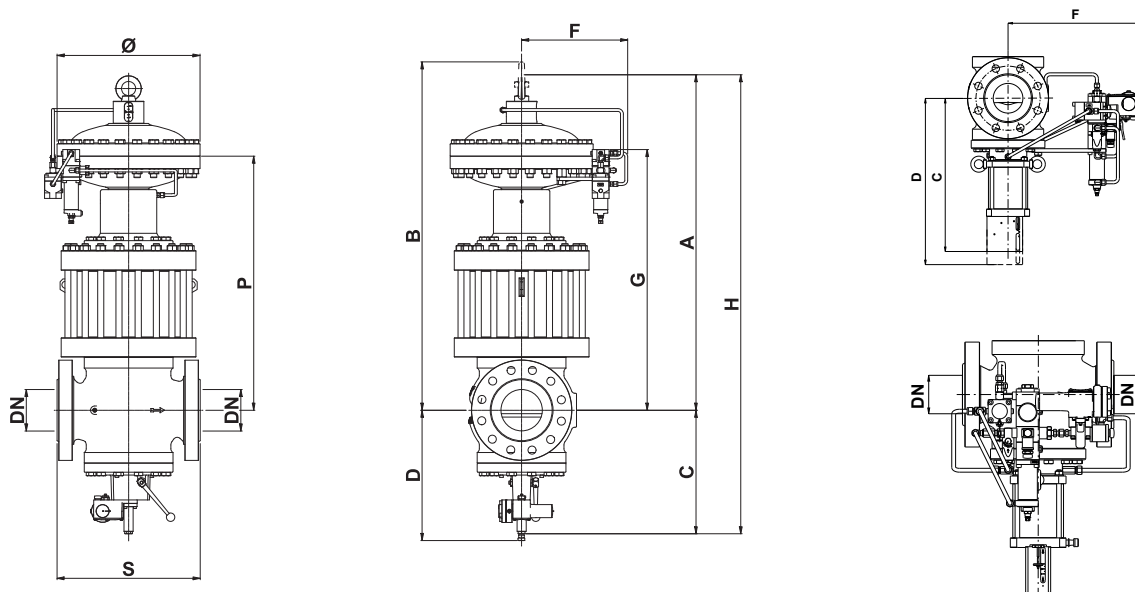


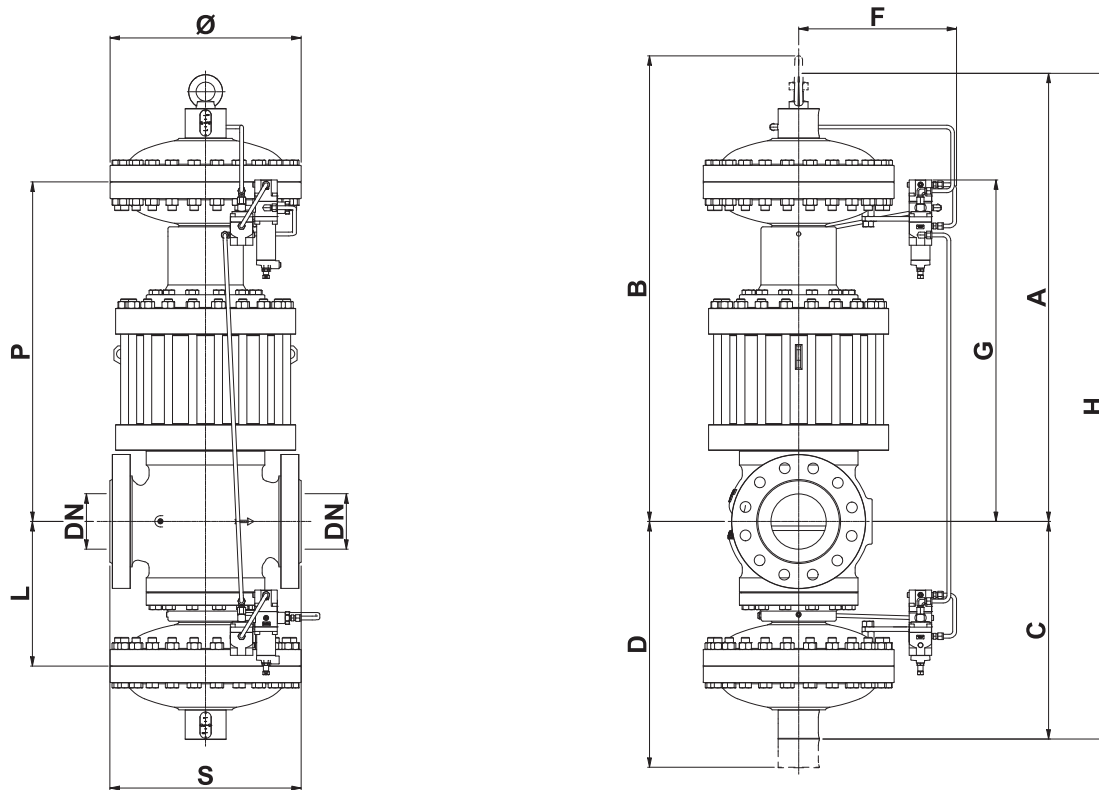
Abbildung 14 Reflux 819/FO + DB/819 + SB/82 oder HB/97 Maße

| Gewichte und Maße (für andere Anschlüsse kontaktieren Sie bitte den nächsten Vertreter von Pietro Fiorentini) |  |              |               |               |               |               |               |                |
|---|--|--------------|---------------|---------------|---------------|---------------|---------------|----------------|
|   | [mm]   Inch                              | [mm]   Inch  | [mm]   Inch   | [mm]   Inch   | [mm]   Inch   | [mm]   Inch   | [mm]   Inch   | [mm]   Inch    |
| Größe (DN)  | 25   1"                                  | 50   2"      | 80   3"       | 100   4"      | 150   6"      | 200   8"      | 250   10"     | 300   12"      |
| S - ANSI 150/PN16   | 184   7.24"                              | 254   10"    | 298   11.73"  | 352   13.86"  | 451   17.76"  | 543   21.38"  | 673   26.50"  | 737   29.02"   |
| S - ANSI 300  | 197   7.76"                              | 267   10.51" | 317   12.48"  | 368   14.49"  | 473   18.62"  | 568   22.36"  | 708   27.87"  | 775   30.51"   |
| S - ANSI 600  | 210   8.27"                              | 286   11.26" | 336   13.23"  | 394   13.23"  | 508   20"     | 609   23.98"  | 752   29.61"  | 819   32.24"   |
| Ø   | 278   10.94"                             | 278   10.94" | 360   14.17"  | 360   14.17"  | 510   20.08"  | 510   20.08"  | 610   24.02"  | 718   28.27"   |
| A   | 571   22.48"                             | 660   25.98" | 760   29.92"  | 842   33.15"  | 1074   42.28" | 1222   48.11" | 1575   62.01" | 1640   64.57"  |
| B   | 661   26.02"                             | 725   28.54" | 845   33.27"  | 937   36.89"  | 1259   49.57" | 1387   54.61" | 1775   69.88" | 1905   75"     |
| C mit SB/82   | 215   8.46"                              | 240   9.45"  | 270   10.63"  | 300   11.81"  | 375   14.76"  | 450   17.71"  | 530   20.87"  | -              |
| C mit HB/97   | -  | -            | -             | 518   20.39"  | 645   25.39"  | 687   27.05"  | 796   31.34"  | 940   37.01"   |
| D mit SB/82   | 280   11.02"                             | 330   12.99" | 380   14.96"  | 440   17.32"  | 560   22.05"  | 625   24.61"  | 730   28.74"  | -              |
| D mit HB/97   | -  | -            | -             | 650   25.59"  | 835   32.87"  | 900   35.43"  | 1060   41.73" | 1250   49.21"  |
| F   | 310   12.20"                             | 310   12.20" | 320   12.60"  | 320   12.60"  | 420   16.54"  | 420   16.54"  | 470   18.50"  | -              |
| F mit HB/97   | -  | -            | -             | 358   14.09"  | 410   16.14"  | 445   17.52"  | 510   20.08"  | 530   20.87"   |
| G   | 476   18.74"                             | 580   22.83" | 675   26.57"  | 812   31.97"  | 934   36.77"  | 1032   40.63" | 1375   54.13" | 1355   53.35"  |
| H   | 796   31.34"                             | 900   35.43" | 1030   40.55" | 1142   44.96" | 1449   57.05" | 1672   65.83" | 2105   82.87" | 2580   101.57" |
| K   | 220   8.66"                              | 300   11.81" | 330   12.99"  | 390   15.35"  | 480   18.90"  | 595   23.43"  | 695   27.36"  | 745   29.33"   |
| P   | 421   16.57"                             | 485   19.09" | 565   22.24"  | 617   24.29"  | 827   32.56"  | 907   35.71"  | 1275   50.20" | 1337   52.64"  |
| Schlauchverbindungen  | Øe 10 x Øi 8 (auf Anfrage zöllige Größe) |              |               |               |               |               |               |                |

| Gewicht                  | Kg   lbs | Kg   lbs  | Kg   lbs  | Kg   lbs  | Kg   lbs   | Kg   lbs    | Kg   lbs    | Kg   lbs    |
|--------------------------|----------|-----------|-----------|-----------|------------|-------------|-------------|-------------|
| ANSI 150/PN 16 mit SB/82 | 79   174 | 136   300 | 205   452 | 274   604 | 577   1272 | 887   1955  | 1330   2932 | -           |
| ANSI 150/PN 16 mit HB/97 | -        | -         | -         | 266   586 | 569   1254 | 569   1254  | 569   1254  | 2371   5227 |
| ANSI 300 mit SB/82       | 82   181 | 139   306 | 217   478 | 304   670 | 628   1384 | 980   2161  | 1430   3153 | -           |
| ANSI 300 mit HB/97       | -        | -         | -         | 318   701 | 661   1457 | 1006   2218 | 687   1515  | 2560   5643 |
| ANSI 600 mit SB/82       | 83   183 | 141   311 | 220   485 | 313   690 | 660   1455 | 1500   3307 | 1480   3263 | -           |
| ANSI 600 mit HB/97       | -        | -         | -         | 330   727 | 687   1515 | 1022   2253 | 756   1667  | 2646   5833 |

Tabelle 13 Gewichte und Maße

## Reflux 819/FO + DB/819 + PM/819



**Abbildung 15** Reflux 819/FO + DB/819 + PM/819 Maße

Gewichte und Maße (für andere Anschlüsse kontaktieren Sie bitte den nächsten Vertreter von Pietro Fiorentini)

|                   | [mm]   Inch  | [mm]   Inch   | [mm]   Inch   | [mm]   Inch   | [mm]   Inch   | [mm]   Inch   | [mm]   Inch   |
|-------------------|--------------|---------------|---------------|---------------|---------------|---------------|---------------|
| Größe (DN)        | 25   1"      | 50   2"       | 80   3"       | 100   4"      | 150   6"      | 200   8"      | 250   10"     |
| S - ANSI 150/PN16 | 184   7.24"  | 254   10"     | 298   11.73"  | 352   13.86"  | 451   17.76"  | 543   21.38"  | 673   26.50"  |
| S - ANSI 300      | 197   7.76"  | 267   10.51"  | 317   12.48"  | 368   14.49"  | 473   18.62"  | 568   22.36"  | 708   27.87"  |
| S - ANSI 600      | 210   8.27"  | 286   11.26"  | 336   13.23"  | 394   13.23"  | 508   20"     | 609   23.98"  | 752   29.61"  |
| Ø                 | 278   10.94" | 278   10.94"  | 360   14.17"  | 360   14.17"  | 510   20.08"  | 510   20.08"  | 610   24.02"  |
| A                 | 571   22.48" | 660   25.98"  | 760   29.92"  | 842   33.15"  | 1074   42.28" | 1222   48.11" | 1575   62.01" |
| B                 | 661   26.02" | 725   28.54"  | 845   33.27"  | 937   36.89"  | 1259   49.57" | 1387   54.61" | 1775   69.88" |
| C                 | 320   12.60" | 350   13.78"  | 430   16.93"  | 490   19.29"  | 650   25.59"  | 750   29.53"  | 800   31.50"  |
| D                 | 410   16.14" | 430   16.93"  | 530   20.87"  | 600   23.62"  | 735   28.94"  | 850   33.64"  | 900   35.43"  |
| F                 | 310   12.20" | 310   12.20"  | 320   12.60"  | 320   12.60"  | 420   16.54"  | 420   16.54"  | 470   18.50"  |
| G                 | 476   18.74" | 580   22.83"  | 675   26.57"  | 812   31.97"  | 934   36.77"  | 1032   40.63" | 1375   54.13" |
| H                 | 891   35.08" | 1010   39.76" | 1195   47.05" | 1332   52.44" | 1724   67.87" | 1972   77.64" | 2375   93.50" |
| K                 | 220   8.66"  | 300   11.81"  | 330   12.99"  | 390   15.35"  | 480   18.90"  | 595   23.43"  | 695   27.36"  |
| L                 | 221   8.70"  | 200   7.87"   | 260   10.24"  | 290   11.42"  | 320   12.60"  | 370   14.57"  | 500   19.69"  |
| P                 | 421   16.57" | 485   19.09"  | 320   12.60"  | 617   24.29"  | 827   32.56"  | 907   35.71"  | 1275   50.20" |

Schlauchverbindungen

Øe 10 x Øi 8 (auf Anfrage zöllige Größe)

| Gewicht        | Kg   lbs  | Kg   lbs  | Kg   lbs  | Kg   lbs  | Kg   lbs   | Kg   lbs    | Kg   lbs    |
|----------------|-----------|-----------|-----------|-----------|------------|-------------|-------------|
| ANSI 150/PN 16 | 110   242 | 170   375 | 270   595 | 359   791 | 774   1706 | 1097   2418 | 1780   3924 |
| ANSI 300       | 112   247 | 172   379 | 267   588 | 388   855 | 783   1726 | 1185   2612 | 1880   4145 |
| ANSI 600       | 113   249 | 174   383 | 270   595 | 397   875 | 815   1797 | 1210   2668 | 1930   4254 |

**Tabelle 14** Gewichte und Maße



# Größenbestimmung und Cg-Wert

Im Allgemeinen erfolgt die Auswahl eines Reglers auf der Grundlage der Berechnung des Durchflusses, der mit Hilfe von Formeln unter Verwendung der Durchflusskoeffizienten (Cg) und dem Formfaktor (K1) gemäß der Norm EN 334 ermittelt wird.

| Durchflusskoeffizient |        |        |        |        |        |        |        |        |
|-----------------------|--------|--------|--------|--------|--------|--------|--------|--------|
| Nenngröße             | 25     | 50     | 80     | 100    | 150    | 200    | 250    | 300    |
| Inch                  | 1"     | 2"     | 3"     | 4"     | 6"     | 8"     | 10"    | 12"    |
| Cg                    | 575    | 2220   | 4937   | 8000   | 16607  | 25933  | 36525  | 55000  |
| K1                    | 106.78 | 106.78 | 106.78 | 106.78 | 106.78 | 106.78 | 106.78 | 106.78 |

**Tabelle 15** Durchflusskoeffizient

Für die Dimensionierung [HIER DRÜCKEN](#) oder den QR-Code verwenden:



**Anmerkung:** Sollten Sie nicht über die entsprechenden Zugangsdaten verfügen, wenden Sie sich bitte an Ihre nächstgelegene Pietro Fiorentini-Vertretung.

Im Allgemeinen werden bei einer Online-Dimensionierung mehrere Variablen berücksichtigt, da der Regler in ein System integriert ist, das einen besseren Ansatz mit zahlreichen Perspektiven für die Dimensionierung ermöglicht.

Für andere Gase und für Erdgas mit einer anderen relativen Dichte als 0,61 (verglichen mit Luft) sind die Korrekturkoeffizienten aus folgender Formel anzuwenden:

$$F_c = \sqrt{\frac{175,8}{S \times (273,16 + T)}}$$

S = relative Dichte (siehe Tabelle 16)  
T = Gastemperatur ( °C )



### Korrekturfaktor Fc

| Gastyp       | Relative Dichte S | Korrekturfaktor Fc |
|--------------|-------------------|--------------------|
| Luft         | 1,00              | 0,78               |
| Propan       | 1,53              | 0,63               |
| Butan        | 2,00              | 0,55               |
| Nitrogen     | 0,97              | 0,79               |
| Sauerstoff   | 1,14              | 0,73               |
| Kohlendioxid | 1,52              | 0,63               |

Anmerkung: die Tabelle zeigt die für Gas gültigen Fc-Korrekturfaktoren berechnet bei einer Temperatur von 15°C und der angegebenen relativen Dichte.

**Tabelle 16** Koeffizient-Faktor Fc

### Durchflusskonversion

$$\text{Stm}^3/\text{h} \times 0,94795 = \text{Nm}^3/\text{h}$$

Nm<sup>3</sup>/h Referenzbedingungen T= 0 °C; P= 1 bar  
Stm<sup>3</sup>/h Referenzbedingungen T= 15 °C; P= 1 bar

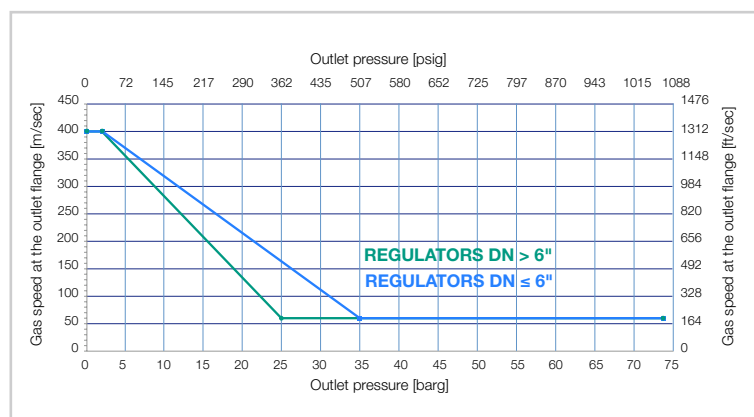
**Tabelle 17** Durchflusskonversion

### VORSICHT:

Um eine optimale Leistung zu erzielen, vorzeitige Erosionserscheinungen zu vermeiden und Geräuschemissionen zu begrenzen, wird empfohlen, sicherzustellen, dass die Gasgeschwindigkeit am Austrittsflansch die Werte des nachstehenden Diagramms nicht überschreitet. Die Gasgeschwindigkeit am Austrittsflansch kann mit folgender Formel berechnet werden:

$$V = 345,92 \times \frac{Q}{\text{DN}^2} \times \frac{1 - 0,002 \times \text{Pd}}{1 + \text{Pd}}$$

V = Gasgeschwindigkeit in m/s  
Q = Gasdurchfluss in Stm<sup>3</sup>/h  
DN = Nennweite der Regelgröße in mm  
Pd = Ausgangsdruck in bar





Die Dimensionierung der Regler erfolgt normalerweise über den Cg-Wert des Ventils (Tabelle 15).

Die Durchflussmengen bei vollständig geöffneter Stellung und verschiedenen Betriebsbedingungen werden durch die folgenden Formeln bestimmt, wobei:

Q = Durchfluss in Stm<sup>3</sup>/h

Pu = Eingangsdruck in bar (abs)

Pd = Ausgangsdruck in bar (abs).

- **A** > wenn der Cg-Wert des Reglers sowie Pu und Pd bekannt sind, kann der Durchfluss folgendermaßen berechnet werden:

- **A-1** unter sub-kritischen Bedingungen: (Pu < 2 x Pd)

$$Q = 0.526 \times C_g \times P_u \times \sin \left( K_1 \times \sqrt{\frac{P_u - P_d}{P_u}} \right)$$

- **A-2** unter kritischen Bedingungen: (Pu ≥ 2 x Pd)

$$Q = 0.526 \times C_g \times P_u$$

- **B** > umgekehrt, wenn die Werte von Pu, Pd und Q bekannt sind, kann der Cg-Wert und somit die Reglergröße folgendermaßen berechnet werden:

- **B-1** unter sub-kritischen Bedingungen: (Pu < 2xPd)

$$C_g = \frac{Q}{0,526 \times P_u \times \sin \left( K_1 \times \sqrt{\frac{P_u - P_d}{P_u}} \right)}$$

- **B-2** unter kritischen Bedingungen (Pu ≥ 2 x Pd)

$$C_g = \frac{Q}{0,526 \times P_u}$$

**ANMERKUNG:** Der Sinuswert wird als DEG verstanden.

# Installationen

Nachstehend finden Sie einige typische Installationen nach Anwendung und geographischem Standort. Auf Anfrage können wir eine umfassendere Erfahrungsliste und/oder Referenzen zur Verfügung stellen.





# Pietro Fiorentini

**TB0006DEU**



Die Angaben sind unverbindlich. Wir behalten uns das Recht vor,  
ohne Vorankündigung Änderungen vorzunehmen.

[reflux819fo\\_technischeBeschreibung\\_DEU\\_revA](#)

[www.fiorentini.com](http://www.fiorentini.com)