

Reflux 819/FO

Regulador de gas de alta y media presión



FOLLETO TÉCNICO

Pietro Fiorentini S.p.A.

Via E. Fermi, 8/10 | 36057 Arcugnano, Italia | +39 0444 968 511
sales@fiorentini.com

Los datos no son vinculantes. Nos reservamos el derecho
de realizar cambios sin previo aviso.

reflux819fo_technicalbrochure_ESP_revA

www.f Fiorentini.com

Quiénes somos

Somos una organización internacional especializada en el diseño y la fabricación de soluciones tecnológicamente avanzadas para sistemas de tratamiento, transporte y distribución de gas natural.

Somos el socio ideal para los operadores del sector del petróleo y el gas, con una oferta comercial que abarca toda la cadena del gas natural.

Estamos en constante evolución para satisfacer las más altas expectativas de nuestros clientes en términos de calidad y fiabilidad.

Nuestro objetivo es estar un paso por delante de la competencia, con tecnologías personalizadas y un programa de servicio posventa realizado con el más alto grado de profesionalidad.



Ventajas de **Pietro Fiorentini**



Asistencia técnica localizada

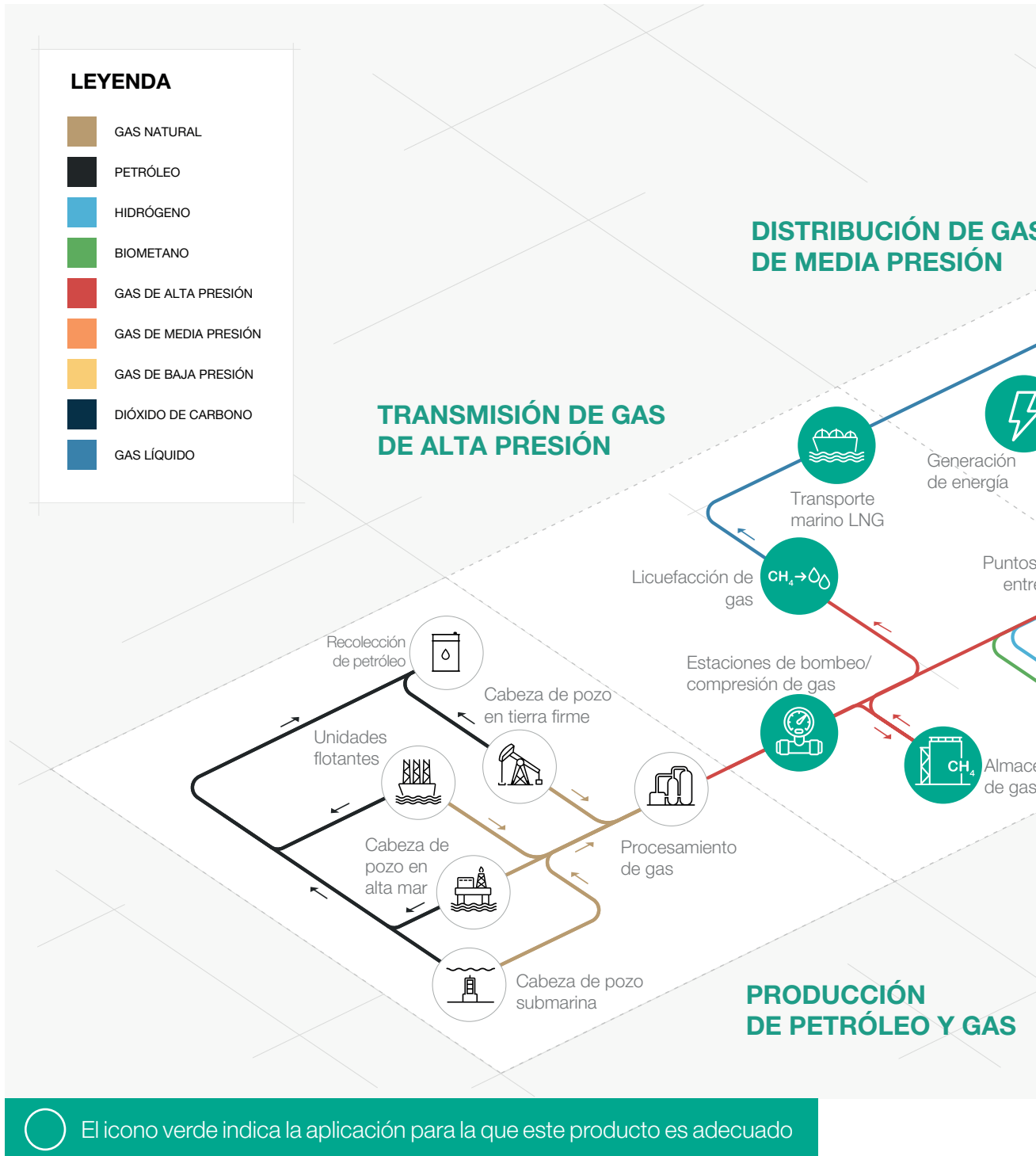


Experiencia desde 1940



Operamos en más de 100 países

Área de aplicación



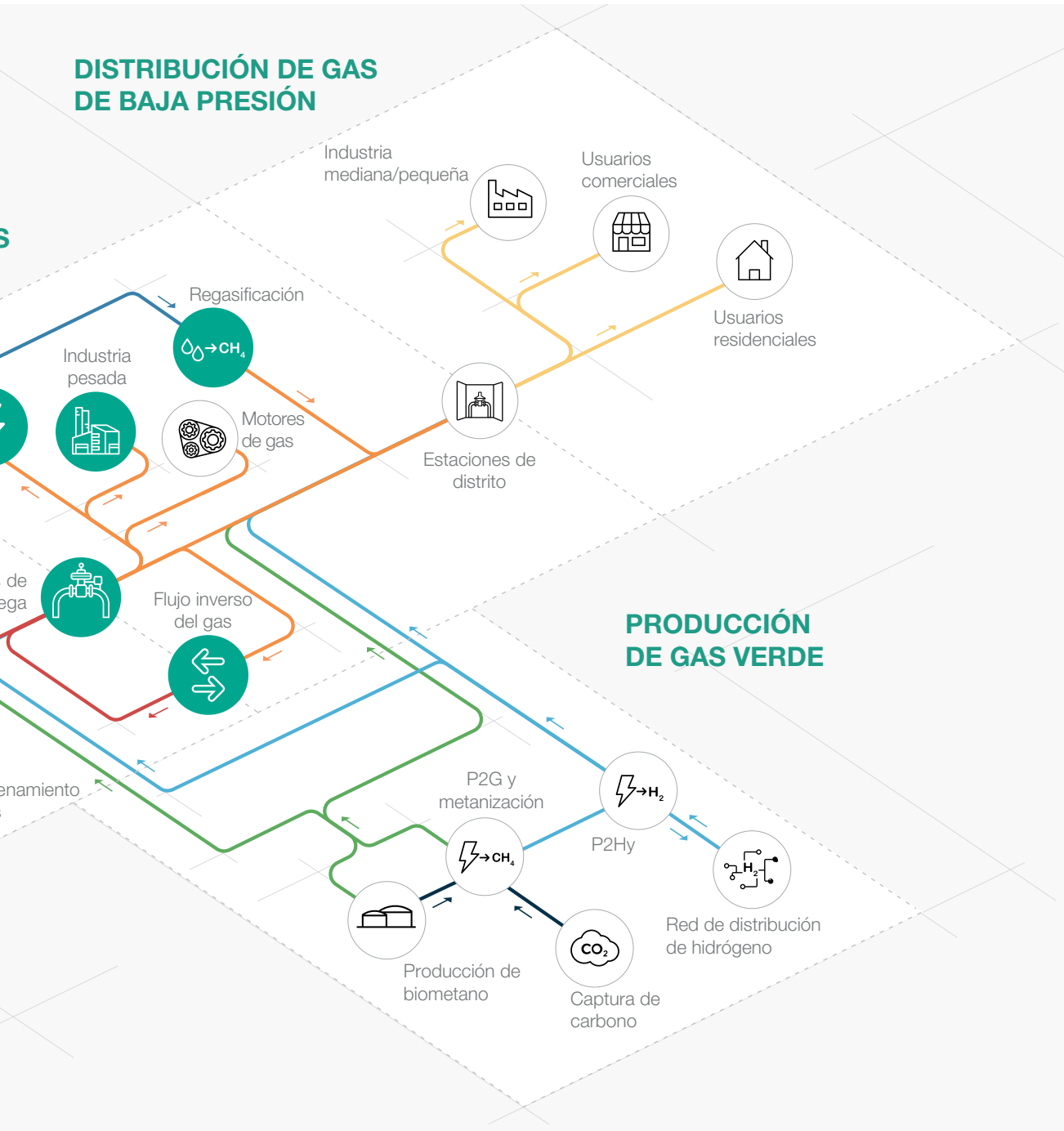


Figura 1 Mapa del área de aplicación



Introducción

Reflux 819/FO es uno de los **reguladores de presión de gas accionados por piloto** diseñado y fabricado por Pietro Fiorentini.

Este equipo es adecuado para su uso con gases no corrosivos previamente filtrados, y se usa principalmente para sistemas de transmisión de alta presión, para plantas de alimentación y para redes de distribución de gas natural de media presión.

De acuerdo con la norma europea EN 334, está clasificado como **«Fail Open»**.

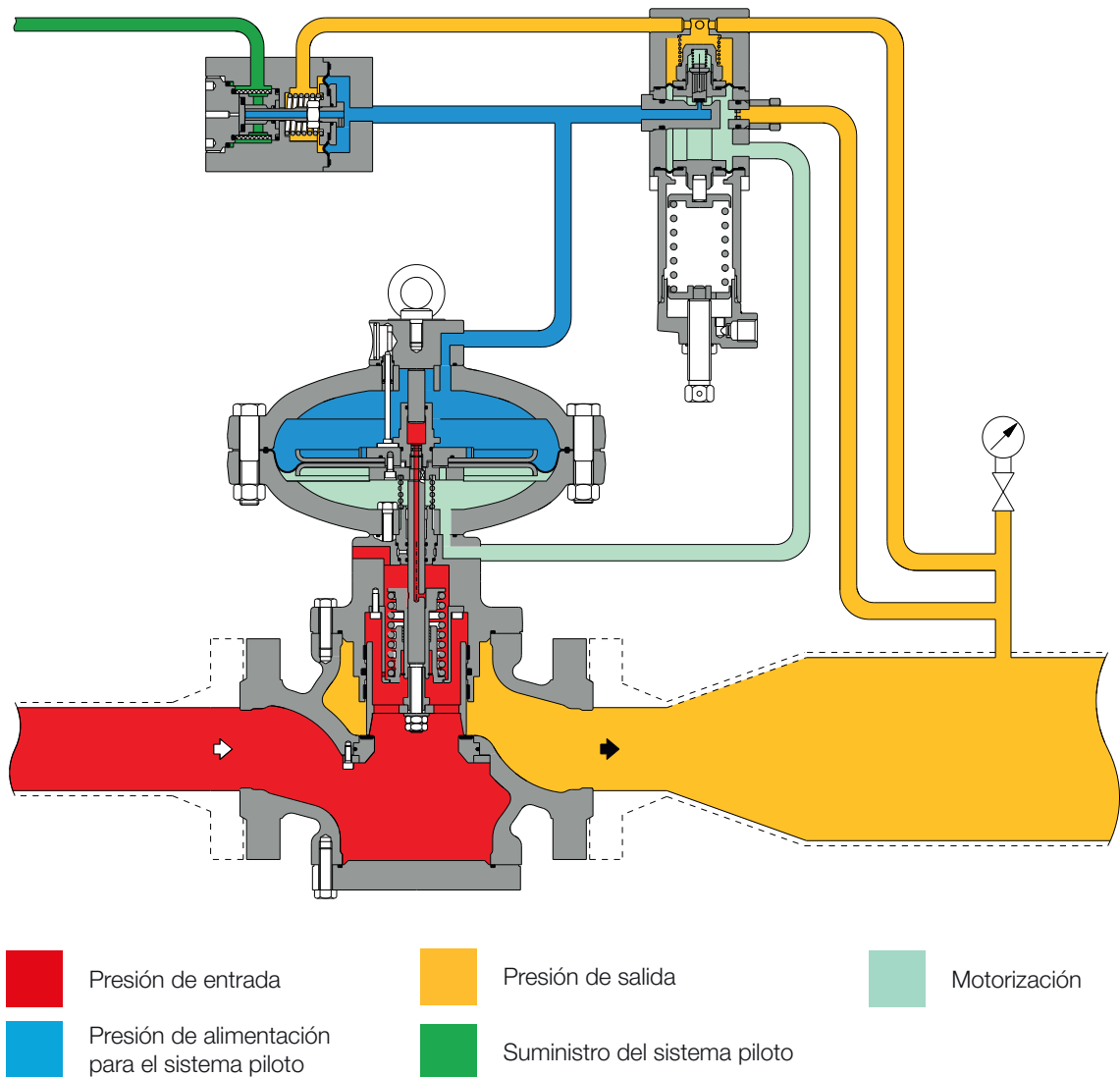


Figura 2 Reflux 819/FO

Características y rangos de calibración

Reflux 819/FO es un dispositivo **pilotado** para alta y media presión con un exclusivo **sistema de equilibrado dinámico** que garantiza una **excelente relación de reducción** combinada con un **control de la presión de salida extremadamente preciso**.

Reflux 819/FO es un regulador de presión equilibrado. Esto significa que la presión de salida controlada no se ve afectada por las variaciones de la presión y el flujo de entrada durante su funcionamiento. Por tanto, un regulador equilibrado puede tener un orificio de tamaño único para todas las condiciones de presión y flujo.

Este regulador es adecuado para su uso con gases no corrosivos previamente filtrados, en redes de transporte y distribución de gas natural, así como en aplicaciones industriales de alta capacidad.

Se trata de un **diseño Top Entry** que permite un **fácil mantenimiento** de las piezas directamente en el campo **sin necesidad de retirar el cuerpo de la tubería**.

El ajuste del punto de consigna del regulador se realiza a través de una unidad piloto utilizada para cargar y descargar la presión de motorización a la cámara inferior.

El diseño modular del regulador de presión Reflux 819/FO permite el montaje (pre- y posventa) de un regulador monitor emergencia PM/819 o de una válvula de cierre rápido SB/82 o HB/97 (según el tamaño). Además, se puede instalar un silenciador integral DB/819. Todo ello sin retirar el cuerpo de la tubería.

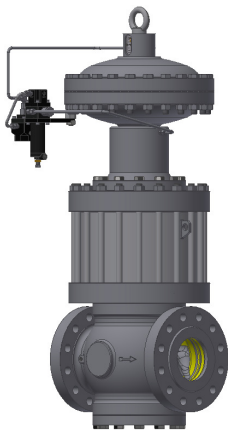


Figura 3 Reflux 819/FO con silenciador DB/819



Figura 4 Reflux 819/FO con SB/82



Ventajas competitivas de **Reflux 819/FO**



Diseño compacto y sencillo



Alta precisión



1:1000 Alto índice de turn down



Tapón Fail Open y regulador de asiento



Filtro de piloto incorporado



Top Entry



Mantenimiento sencillo



Accesorios incorporados



Disponible con versiones específicas para hidrógeno puro o mezcla



Tipo equilibrado

Características

Características	Valores
Presión de diseño*	hasta 10,2 MPa hasta 102 barg
Temperatura ambiente*	de -20 °C a +60 °C de 4 °F a +140 °F
Rango de temperatura del gas de entrada*	de -20 °C a +60 °C de 4 °F a +140 °F
Rango de presión de entrada bpu (MAOP)	de 0,3 a 10,2 MPa de 3 a 102 barg
Rango de presión aguas abajo Wd	de 0,1 a 7,4 MPa de 1 a 74 barg
Accesorios disponibles	Silenciador DB/819, silenciador LDB/171, monitor PM/819, válvula de cierre rápido SB/82, válvula de cierre rápido HB/97
Presión diferencial mínima	0,2 MPa 2 barg
Clase de precisión AC	hasta 2.5
Clase de presión de bloqueo SG	hasta 5
Dimensiones nominales DN	DN 25 / 1"; DN 50 / 2"; DN 80 / 3"; DN 100 / 4"; DN 150 / 6"; DN 200 / 8"; DN 250 / 10"; DN 300 / 12"
Conexiones*	Clase 150, 300, 600 RF o RTJ según ASME B16.5 y PN16

(*) OBSERVACIÓN: Diferentes características funcionales y/o rangos de temperatura ampliados disponibles a petición. Los rangos de temperatura indicados son los máximos para los que se cumplen todas las prestaciones del equipo, incluida la precisión. El producto estándar puede tener un rango más estrecho.

Tabla 1 Características

Materiales y aprobaciones

Pieza	Material
Cuerpo	Acero fundido ASTM A 352 LCC para las clases ANSI 600 y 300; Acero fundido ASTM A 216 WCB para las clases ANSI 150 y PN 16/40
Cabezales	Acero ASTM A 350 LF2
Vástago	Acero inoxidable AISI 416
Tapón	Acero niquelado ASTM A 350 LF2
Asiento	Goma de nitrilo vulcanizada sobre soporte metálico
Diafragma	Lona engomada (preformada mediante un proceso de prensado en caliente)
Juntas tóricas	Goma de nitrilo
Accesorios de compresión	Hecho de acero galvanizado de acuerdo con la norma DIN 2353; bajo pedido, acero inoxidable

OBSERVACIÓN: Los materiales indicados anteriormente se refieren a los modelos estándar. Se pueden proporcionar diferentes materiales según las necesidades específicas.

Tabla 2 Materiales

Normas de fabricación y aprobaciones

El regulador **Reflux 819/FO** está diseñado de acuerdo con la norma europea EN 334.

El regulador reacciona abriéndose (Fail Open) de acuerdo con la norma EN 334.

El producto está certificado de conformidad con la Directiva Europea 2014/68/UE (PED).

Certificado DVGW como regulador verdaderamente Fail Open.

Clase de fuga: hermético a prueba de burbujas, mejor que VIII según ANSI/FCI 70-3.



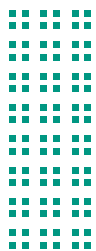
EN 334



PED-CE



DVGW



Rangos y tipos de pilotos

Tipo	Modelo	Funcionamiento	Rango Wh		Enlace web de la tabla de muelles
			MPa	barg	
Piloto principal	204/A/FO	Manual	0,1 3,3	1 - 33	TT 1183
Piloto principal	205/A/FO	Manual	2 - 6	20 - 60	TT 1183
Piloto principal	207/A/FO	Manual	4,1 - 7,4	41 - 74	TT 1183

Tabla 3 Tabla de ajustes

Ajuste del piloto	
Tipo de piloto .../A	Ajuste manual
Tipo de piloto.../D	Control eléctrico a distancia de la presión de ajuste
Tipo de piloto .../CS	Control de la presión de ajuste mediante señal neumática
Tipo de piloto .../FIO	Unidad inteligente para el ajuste de la presión, la supervisión y la limitación del flujo a distancia

Tabla 4 Tabla de ajuste del piloto

Enlace general a las tablas de calibración: [PRESIONE AQUÍ](#) o use el código QR:



Accesorios

Para los reguladores de presión:

- Limitador de Cg
- Interruptores de límite
- Transmisor de posición
- Silenciador
- Válvula de cierre rápido
- Monitor

Para el circuito piloto:

- Prerregulador R14/A/S para el circuito de alta presión (presión diferencial > 3,5 MPa | 35 barg)
- Cable calefactor para el precalentamiento del circuito piloto
- Calentador eléctrico PPH200
- Filtro suplementario CF14 o CF14/D
- Anticongelante ATF 15

Monitor en línea

El monitor en línea generalmente se instala aguas arriba del regulador activo.

Aunque la función del regulador monitor es diferente, los dos reguladores son prácticamente idénticos desde el punto de vista de sus componentes mecánicos.

La única diferencia es que el monitor se ajusta a una presión más alta que el regulador activo.

El coeficiente Cg del regulador activo es el mismo, sin embargo, durante el proceso de dimensionamiento, se considerará la caída de presión diferencial generada por el monitor en línea totalmente abierto. Como práctica general para incorporar este efecto, se puede aplicar una reducción del 20 % del valor Cg del regulador activo.

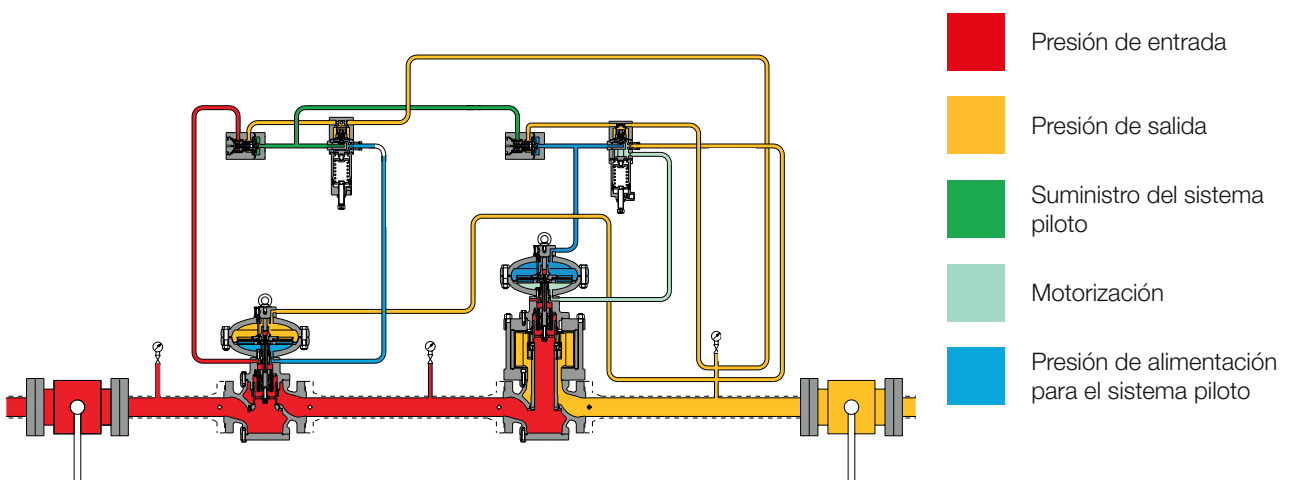


Figura 5 Reflux 819/FO activo con monitor en línea Reflux 819



Monitor PM/819

Este regulador de emergencia (monitor) está integrado directamente en el cuerpo del regulador principal. Por lo tanto, ambos reguladores de presión usan el mismo cuerpo de válvula, aunque tienen actuadores, pilotos y asientos de válvula independientes.

El monitor se encuentra normalmente en la posición de apertura total durante el funcionamiento normal del regulador activo y toma el control en caso de fallo del mismo.

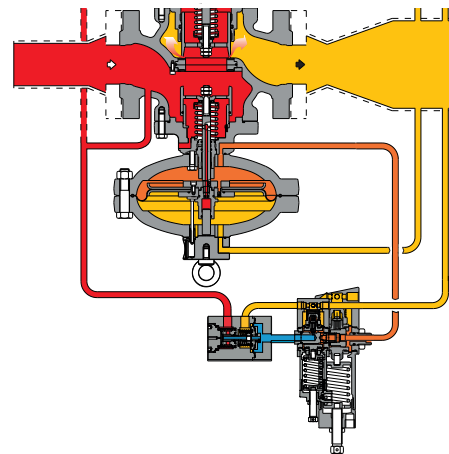
Las características de funcionamiento del monitor PM/819 son las mismas que las del regulador Reflux 819 (consulte el folleto técnico específico).

Los coeficientes Cg de los reguladores con monitor incorporado son un 5 % inferiores a los de la versión estándar.

Esta solución permite la construcción de líneas de reducción de presión con dimensiones compactas.

Otra gran ventaja que ofrece el regulador monitor incorporado es que **puede instalarse en cualquier momento**, incluso en un regulador ya existente, **sin necesidad de realizar grandes cambios en las tuberías**.

-  Dimensiones compactas
-  Totalmente independiente
-  Acción «Fail to close»
-  Filtro piloto incorporado
-  Indicador visual de apertura
-  Mantenimiento sencillo
-  Opción de final de carrera
-  Opción de acelerador



-  Presión de entrada
-  Presión de salida
-  Presión de alimentación para el sistema piloto

Figura 6 Reflux 819/FO con PM/819

Tipo	Modelo	Funcionamiento	Rango Wh		Enlace web de la tabla de muelles
			MPa	barg	
Piloto principal	204/A	Manual	0,03 - 4,3	0,3 - 43	TT 433
Piloto principal	205/A	Manual	2 - 6	20 - 60	TT 799
Piloto principal	206/A	Manual	3,2 - 6,5	32 - 65	TT 1050
Piloto principal	207/A	Manual	4,1 - 7,4	41 - 74	TT 1146

Tabla 5 Tabla de ajustes

Tipos de ajustes del piloto	
Tipo de piloto .../A	Ajuste manual
Tipo de piloto.../D	Control eléctrico a distancia de la presión de ajuste
Tipo de piloto .../CS	Control de la presión de ajuste mediante señal neumática
Tipo de piloto .../FIO	Unidad inteligente para el ajuste de la presión, la supervisión y la limitación del flujo a distancia

Tabla 6 Tabla de ajuste del piloto

El regulador monitor puede estar equipado con un piloto adicional llamado «acelerador» para permitir un tiempo de respuesta rápido durante la toma de control del monitor. Según la Directiva PED, el acelerador es obligatorio en el monitor cuando funciona como accesorio de seguridad.

Tipo	Modelo	Funcionamiento	Rango Wh		Enlace web de la tabla de muelles
			MPa	barg	
Acelerador	M/A	Manual	0,03 - 2	0,3 - 20	TT 354
Acelerador	M/A1	Manual	2 6,3	20 - 63	TT 892
Acelerador	M/A2	Manual	4 7,5	40 - 75	TT 892

Tabla 7 Tabla de ajuste del acelerador

Enlace general a las tablas de calibración: [PRESIONE AQUÍ](#) o use el código QR:





Silenciador DB/819

Si se desea un determinado límite de ruido, un silenciador adicional permite reducir considerablemente el nivel de ruido (dBA).

El regulador de presión Reflux 819/FO puede suministrarse con un **silenciador incorporado** tanto en la versión estándar como en la versión con válvula de cierre rápido o regulador monitor incorporado.

La absorción de ruido de alta eficiencia se produce en el punto donde se genera el ruido, impidiendo así su propagación.

Con el silenciador incorporado, el coeficiente C_g de la válvula es un 5 % inferior al de la versión sin silenciador.

Dada la disposición modular del regulador, el silenciador se puede adaptar tanto a la versión estándar de Reflux 819/FO como a las que llevan incorporado el cierre rápido o el monitor, **sin ninguna necesidad de modificar la tubería principal.**

La reducción y el control de la presión funcionan de la misma manera que en la versión estándar.

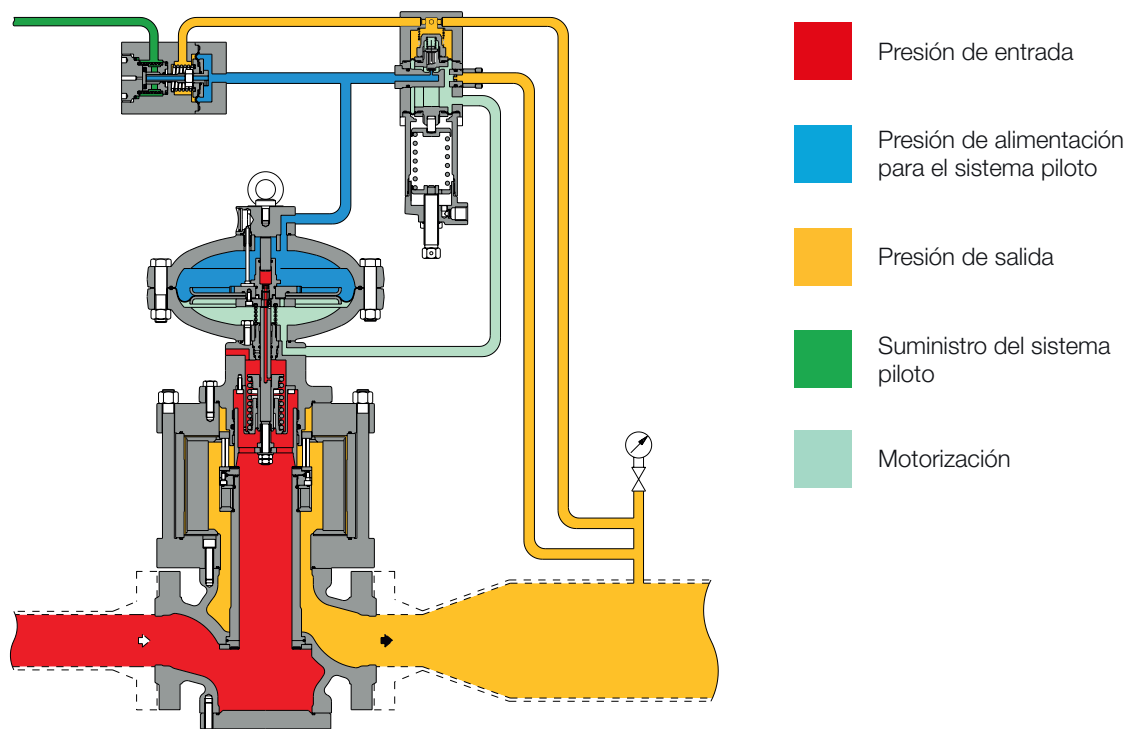


Figura 7 Reflux 819/FO con silenciador DB/819

Los gráficos de abajo representan la eficacia del silenciador basada en algunas condiciones de referencia comunes para 2", 4" y 6". Para los cálculos reales en condiciones específicas deseadas, consulte la herramienta de dimensionamiento en línea o póngase en contacto con su representante de Pietro Fiorentini más cercano.

- | | | | |
|--|---|---|--|
| --- Pd 0,4 MPa 4 barg
SIN silenciador | --- Pd 2 MPa 20 barg
SIN SILENCIADOR | --- Pd 4 MPa 40 barg
SIN silenciador | Límite de ruido recomendado
(85 dBA a 1 m 3 pies) |
| — Pd 0,4 MPa 4 barg
DB/819 | — Pd 2 MPa 20 barg
DB/819 | — Pd 4 MPa 40 barg
DB/819 | |

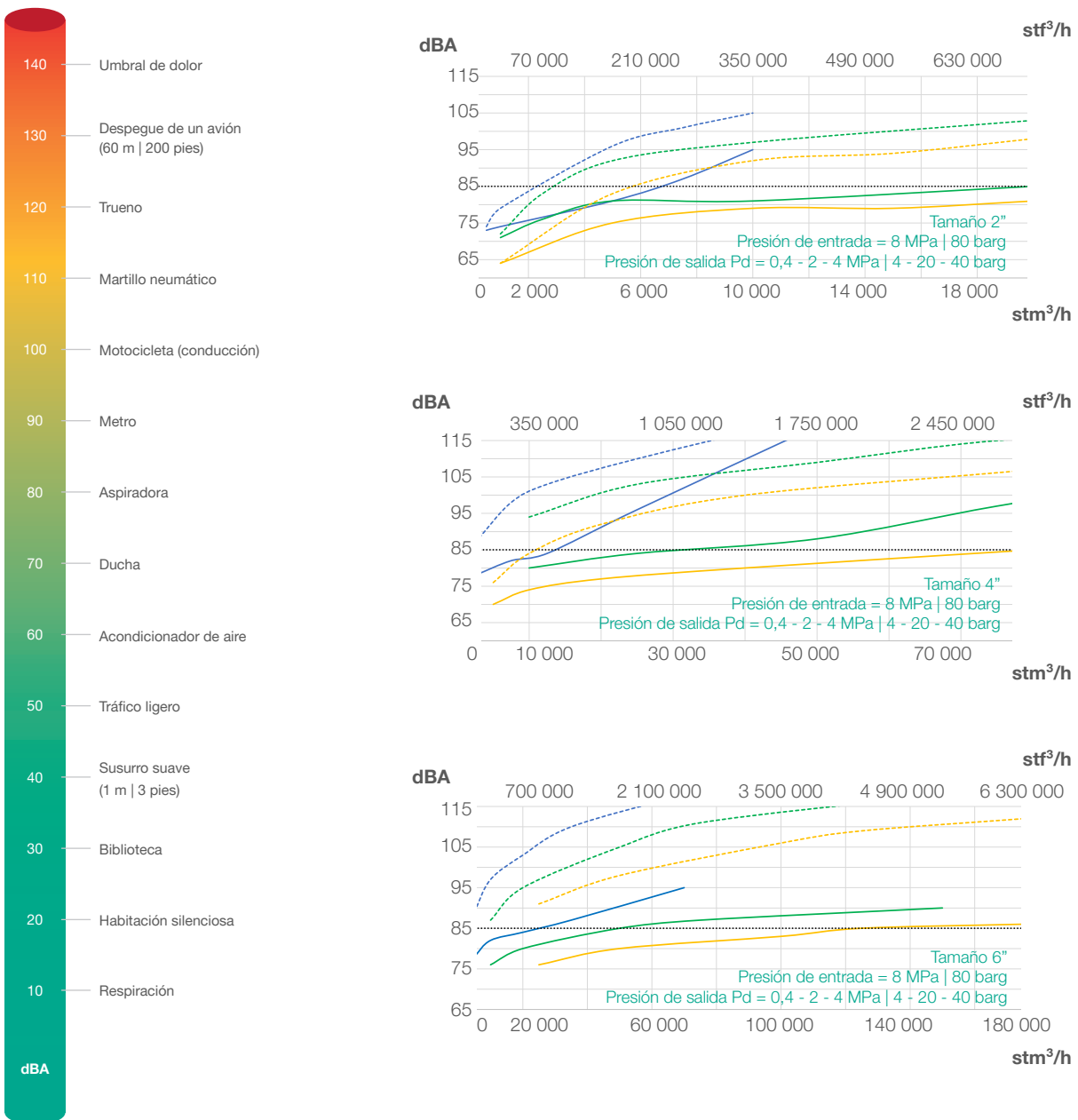


Gráfico 1 Gráficos de eficiencia del silenciador de Reflux 819/FO











Válvulas de cierre rápido SB/82 o HB/97

El regulador de presión Reflux 819/FO ofrece la posibilidad de instalar una **válvula de cierre rápido incorporada SB/82 o HB/97**, dependiendo del tamaño del regulador, y esto se puede hacer durante el proceso de fabricación o se puede adaptar in situ.

La SB/82 está disponible para todos los tamaños, mientras que la HB/97 solo está disponible de 4" a 12".

La adaptación se puede realizar sin modificar el conjunto del regulador de presión. Con la válvula de cierre rápido incorporada, el coeficiente C_g de la válvula es un 5 % inferior al de la versión estándar.

Las características principales del dispositivo son:

-  OPSO Cierre por sobrepresión
-  UPSO Cierre por baja presión
-  By-pass interno
-  Pulsador para prueba de disparo
-  Dimensiones compactas
-  Mantenimiento sencillo
-  Opción de disparo a distancia
-  Opción de final de carrera

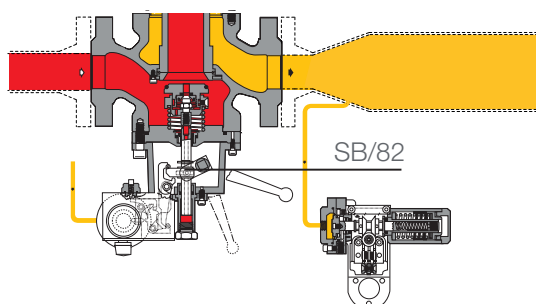


Figura 8 Reflux 819/FO con SB/82

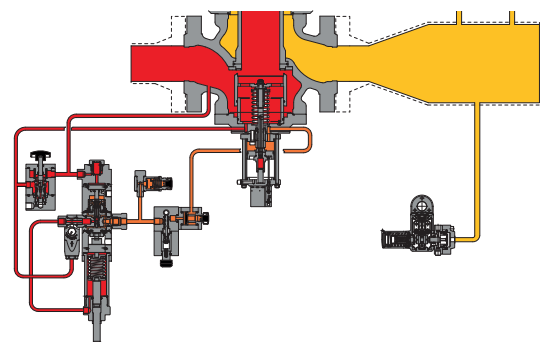


Figura 9 Reflux 819/FO con HB/97



Tipos y rangos de presostato					
Tipo SSV	Modelo	Funcionamiento	Rango Wh		Enlace web de la tabla de muelles
			MPa	barg	
SB/82	102M	OPSO	0,02 - 0,55	0,2 - 5,5	TT 1331
		UPSO	0,02 - 0,28	0,2 - 2,8	
SB/82	102MH	OPSO	0,02 - 0,55	0,2 - 5,5	TT 1331
		UPSO	0,28 - 0,55	2,8 - 5,5	
SB/82	103M	OPSO	0,2 - 2,2	2 - 22	TT 1331
		UPSO	0,02 - 0,8	0,2 - 8	
SB/82	103MH	OPSO	0,2 - 2,2	2 - 22	TT 1331
		UPSO	0,8 - 1,9	8 - 19	
SB/82	104M	OPSO	1,5 - 4,5	15 - 45	TT 1331
		UPSO	0,16 - 1,8	1,6 - 18	
SB/82	104MH	OPSO	1,5 - 4,5	15 - 45	TT 1331
		UPSO	1,8 - 4,1	18 - 41	
SB/82	105M	OPSO	3 - 9	30 - 90	TT 1331
		UPSO	0,3 - 4,4	3 - 44	
SB/82	105MH	OPSO	3 - 9	30 - 90	TT 1331
		UPSO	4,4 - 9	44 - 90	
HB/97	103	OPSO	0,13 - 1,1	1,3 - 11	TT 984
		UPSO	0,04 - 0,68	0,4 - 6,8	
HB/97	104	OPSO	1 - 3,15	10 - 31,5	TT 984
		UPSO	0,1 - 2,06	1 - 20,6	
HB/97	105	OPSO	2,5 - 7,6	25 - 76	TT 985
		UPSO	0,25 - 5	2,5 - 50	
HB/97	105/92	OPSO	5,8 - 8,5	58 - 85	TT 985
		UPSO	4,5 - 7,5	45 - 75	

Tabla 8 Tabla de ajuste del acelerador



Pesos y dimensiones

Reflux 819/FO

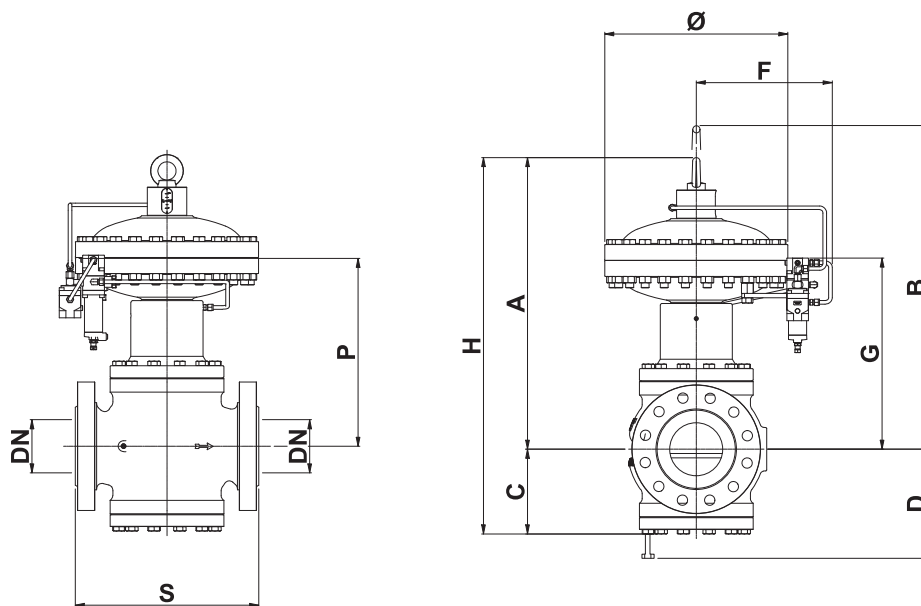


Figura 10 Dimensiones de Reflux 819/FO

Pesos y dimensiones (para otras conexiones, póngase en contacto con su representante de Pietro Fiorentini más cercano)								
	[mm] pulgadas	[mm] pulgadas	[mm] pulgadas	[mm] pulgadas	[mm] pulgadas	[mm] pulgadas	[mm] pulgadas	[mm] pulgadas
Tamaño (DN)	25 1"	50 2"	80 3"	100 4"	150 6"	200 8"	250 10"	300 12"
S - ANSI 150/PN16	184 7,24"	254 10"	298 11,73"	352 13,86"	451 17,76"	543 21,38"	673 26,50"	737 29,02"
S - ANSI 300	197 7,76"	267 10,51"	317 12,48"	368 14,49"	473 18,62"	568 22,36"	708 27,87"	775 30,52"
S - ANSI 600	210 8,27"	286 11,26"	336 13,23"	394 13,23"	508 20"	609 23,98"	752 29,61"	819 32,24"
Ø	278 10,94"	278 10,95"	360 14,17"	360 14,17"	510 20,08"	510 20,08"	610 24,02"	718 28,27"
A	371 14,61"	435 17,13"	490 19,29"	532 20,94"	789 31,06"	750 29,53"	1075 42,33"	1060 41,73"
B	461 18,15"	515 20,28"	590 23,23"	642 25,28"	874 34,41"	460 18,11"	1175 46,26"	1330 52,36"
C	100 3,94"	130 5,12"	150 5,91"	190 7,48"	225 8,86"	265 10,43"	340 13,39"	375 14,76"
D	130 5,12"	160 6,30"	200 7,87"	250 9,84"	275 10,83"	420 16,54"	440 17,33"	475 18,70"
F	310 12,20"	310 12,20"	320 12,60"	320 12,60"	420 16,54"	460 18,11"	470 18,50"	500 19,68"
G	311 12,24"	375 14,76"	410 16,14"	422 16,61"	549 21,61"	1015 39,96"	847 33,35"	780 30,71"
H	471 18,54"	560 22,05"	640 25,20"	722 28,43"	1014 39,92"	370 14,57"	1515 59,65"	1435 56,50"
P	220 8,66"	285 11,22"	320 12,60"	332 13,07"	459 18,07"	460 18,11"	775 30,52"	762 30"
Conexiones de tubing Øe 10 x Ø 8 (con medidas imperiales a petición)								

Peso	kg libras	kg libras	kg libras	kg libras	kg libras	kg libras	kg libras	kg libras
ANSI 150/PN 16	44 97	61 134	105 231	146 322	308 679	408 899	900 1984	1433 3159
ANSI 300	45 99	62 137	109 240	156 344	345 761	470 1036	950 2094	1450 3197
ANSI 600	46 101	64 141	112 247	165 364	360 794	495 1091	1000 2204	1530 3373

Tabla 9 Pesos y dimensiones

Reflux 819/FO + SB/82 o HB/97

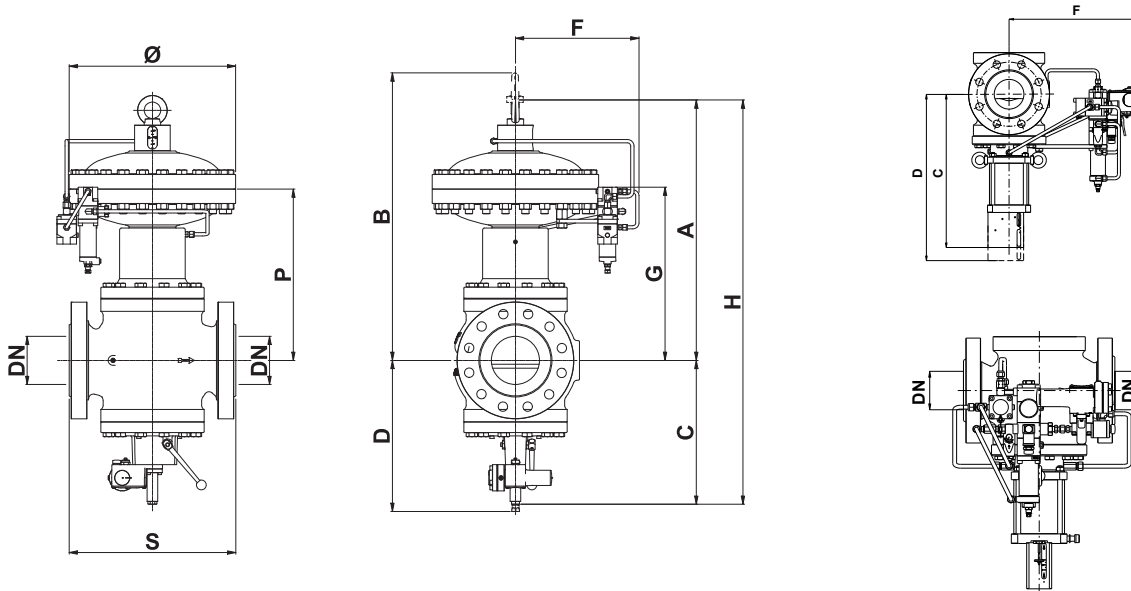


Figura 11 Dimensiones de Reflux 819/FO + SB/82 o HB/97

Pesos y dimensiones (para otras conexiones, póngase en contacto con su representante de Pietro Fiorentini más cercano)								
	[mm] pulgadas	[mm] pulgadas	[mm] pulgadas	[mm] pulgadas	[mm] pulgadas	[mm] pulgadas	[mm] pulgadas	[mm] pulgadas
Tamaño (DN)	25 1"	50 2"	80 3"	100 4"	150 6"	200 8"	250 10"	300 12"
S - ANSI 150/PN16	184 7,24"	254 10"	298 11,73"	352 13,86"	451 17,76"	543 21,38"	673 26,50"	737 29,02"
S - ANSI 300	197 7,76"	267 10,51"	317 12,48"	368 14,49"	473 18,62"	568 22,36"	708 27,87"	775 30,51"
S - ANSI 600	210 8,27"	286 11,26"	336 13,23"	394 13,23"	508 20"	609 23,98"	752 29,61"	819 32,24"
Ø con SB/82	278 10,94"	278 10,94"	360 14,17"	360 14,17"	510 20,08"	510 20,08"	610 24,02"	-
Ø con HB/97	-	-	-	-	-	900 35,43"	-	718 28,27"
A	371 14,60"	435 17,13"	490 19,29"	532 20,94"	789 31,06"	887 34,92"	1075 42,32"	1060 41,73"
B	461 18,15"	515 20,28"	590 23,23"	642 25,28"	874 34,41"	987 38,86"	1147 45,16"	1330 52,36"
C con SB/82	215 8,46"	240 9,45"	270 10,63"	300 11,81"	375 14,76"	450 17,72"	530 20,87"	-
C con HB/97	-	-	-	518 20,39"	645 25,39"	687 27,05"	796 31,34"	940 37"
D con SB/82	290 11,42"	330 12,99"	380 14,96"	440 17,32"	560 22,05"	625 24,61"	730 28,74"	-
D con HB/97	-	-	-	650 25,59"	835 32,87"	445 17,52"	1060 41,73"	1250 49,21"
F	310 12,20"	310 12,20"	320 12,60"	320 12,60"	420 16,54"	420 16,54"	470 18,50"	-
F con HB/97	-	-	-	358 14,09"	410 16,14"	-	510 20,08"	530 20,87"
G	311 12,24"	375 14,76"	410 16,14"	422 16,62"	549 21,61"	597 23,50"	847 33,35"	780 30,71"
H	471 18,54"	675 26,57"	760 29,92"	832 32,76"	1164 45,83"	1337 52,64"	1515 59,65"	2000 78,74"
P	221 7,70"	285 11,22"	320 12,60"	332 13,07"	459 18,07"	507 19,96"	775 30,51"	762 30"
Conexiones de tubing	Øe 10 x Øi 8 (con medidas imperiales a petición)							

Peso	kg libras	kg libras	kg libras	kg libras	kg libras	kg libras	kg libras	kg libras
ANSI 150/PN 16 con SB/82	53 117	71 157	115 254	160 353	320 705	460 1014	950 2094	-
ANSI 150/PN 16 con HB/97	-	-	-	150 331	310 683	414 913	894 1971	1655 3649
ANSI 300 con SB/82	55 121	73 161	122 269	171 377	365 805	525 1157	1000 2205	-
ANSI 300 con HB/97	-	-	-	230 507	424 935	599 1321	1090 2403	1730 3814
ANSI 600 con SB/82	56 123	75 165	125 276	180 397	380 838	550 1213	1050 2315	-
ANSI 600 con HB/97	-	-	-	276 608	476 1049	684 1508	1200 2646	1810 3990

Tabla 10 Pesos y dimensiones

Reflux 819/FO + PM/819

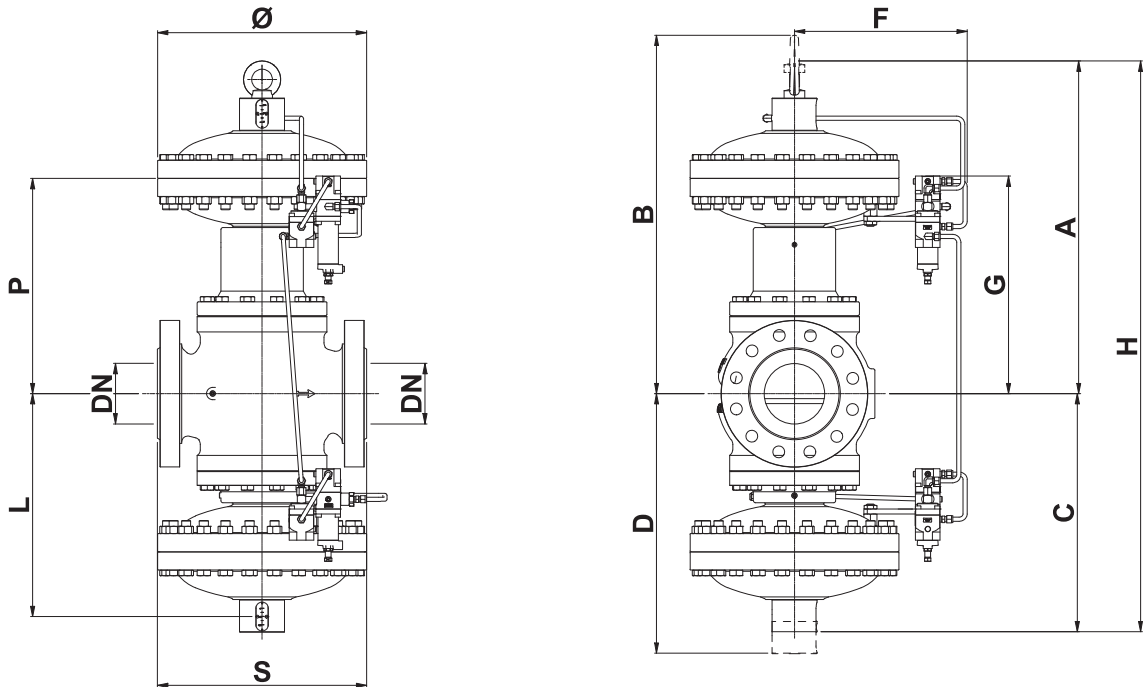


Figura 12 Dimensiones de Reflux 819/FO + PM/819

Pesos y dimensiones (para otras conexiones, póngase en contacto con su representante de Pietro Fiorentini más cercano)							
	[mm] pulgadas	[mm] pulgadas	[mm] pulgadas	[mm] pulgadas	[mm] pulgadas	[mm] pulgadas	[mm] pulgadas
Tamaño (DN)	25 1"	50 2"	80 3"	100 4"	150 6"	200 8"	250 10"
S - ANSI 150/PN16	184 7,24"	254 10"	298 11,73"	352 13,86"	451 17,76"	543 21,38"	673 26,50"
S - ANSI 300	197 7,76"	267 10,51"	317 12,48"	368 14,49"	473 18,62"	568 22,36"	708 27,87"
S - ANSI 600	210 8,27"	286 11,26"	336 13,23"	394 13,23"	508 20"	609 23,98"	752 29,61"
Ø	278 10,94"	278 10,94"	360 14,17"	360 14,17"	510 20,08"	510 20,08"	610 24,02"
A	371 14,61"	435 17,13"	490 29,29"	532 20,94"	789 31,06"	887 34,92"	1075 42,32"
B	461 18,15"	515 20,28"	590 23,23"	642 25,28"	874 34,41"	967 38,07"	500 19,69"
C	320 12,60"	350 13,78"	430 16,93"	490 19,29"	650 25,60"	750 29,53"	800 31,50"
D	410 16,14"	430 16,93"	530 20,87"	600 23,62"	735 28,94"	850 33,46"	900 35,43"
F	310 12,20"	310 12,20"	320 12,60"	320 12,60"	420 16,54"	420 16,54"	470 18,50"
G	311 12,24"	375 14,76"	410 16,14"	422 16,61"	459 18,07"	597 23,50"	847 33,35"
H	691 27,20"	785 30,90"	920 36,22"	1022 40,24"	1439 56,65"	1637 64,65"	1175 46,26"
L	170 6,69"	200 7,87"	260 10,24"	290 11,42"	320 12,60"	370 14,57"	500 19,69"
P	221 8,70"	285 11,22"	320 12,60"	332 13,07"	459 18,07"	507 19,96"	847 33,35"
Conexiones de tubing	Øe 10 x Qi 8 (con medidas imperiales a petición)						
Peso	kg libras	kg libras	kg libras	kg libras	kg libras	kg libras	kg libras
ANSI 150/PN 16	84 185	105 231	180 397	245 540	517 1140	670 1477	1400 3086
ANSI 300	85 187	106 234	184 406	255 562	554 1221	731 1612	1450 3197
ANSI 600	86 190	108 238	187 412	264 582	569 1254	756 1667	1500 3307

Tabla 11 Pesos y dimensiones

Reflux 819/FO + DB/819

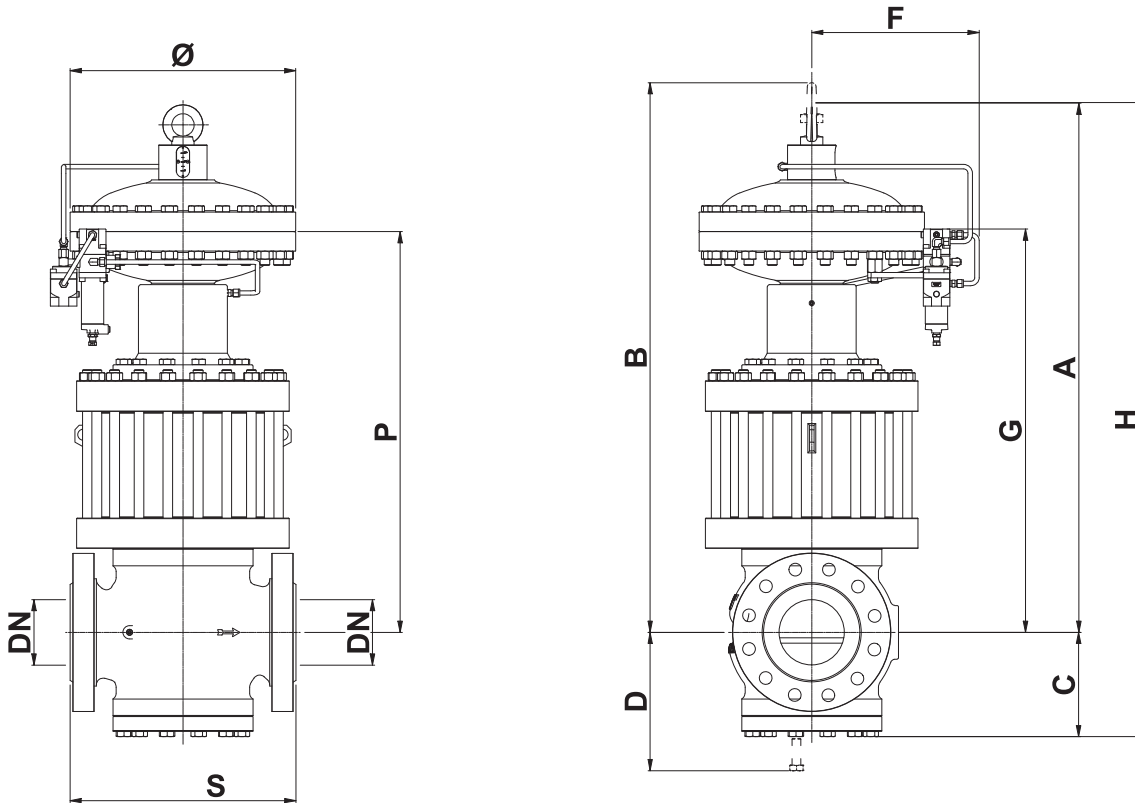


Figura 13 Dimensiones de Reflux 819/FO + DB/819

Pesos y dimensiones (para otras conexiones, póngase en contacto con su representante de Pietro Fiorentini más cercano)

	[mm] pulgadas	[mm] pulgadas	[mm] pulgadas	[mm] pulgadas	[mm] pulgadas	[mm] pulgadas	[mm] pulgadas	[mm] pulgadas
Tamaño (DN)	25 1"	50 2"	80 3"	100 4"	150 6"	200 8"	250 10"	300 12"
S - ANSI 150/PN16	184 7,24"	254 10"	298 11,73"	352 13,86"	451 17,76"	543 21,38"	673 26,50"	737 29,02"
S - ANSI 300	197 7,76"	267 10,51"	317 12,48"	368 14,49"	473 18,62"	568 22,36"	708 27,87"	775 30,51"
S - ANSI 600	210 8,27"	286 11,26"	336 13,23"	394 13,23"	508 20"	609 23,98"	752 29,61"	819 32,24"
Ø	278 10,94"	278 10,94"	360 14,17"	360 14,17"	510 20,08"	510 20,08"	610 24,02"	718 28,27"
A	571 22,48"	660 25,98"	760 29,92"	842 33,15"	1074 42,28"	1222 48,11"	1575 62,01"	1640 64,57"
B	661 26,02"	725 28,54"	505 19,88"	937 36,89"	1259 49,57"	1387 54,61"	1775 69,88"	1905 75"
C	100 3,94"	130 5,12"	150 5,91"	190 7,48"	225 8,86"	265 10,43"	340 13,39"	375 14,76"
D	130 5,12"	160 6,30"	200 7,87"	250 9,84"	275 10,83"	320 12,60"	440 17,32"	475 18,70"
F	310 12,20"	310 12,20"	320 12,60"	320 12,60"	420 16,54"	420 16,54"	470 18,50"	500 19,69"
G	476 18,74"	580 22,83"	675 26,57"	812 31,97"	394 15,51"	1032 40,63"	1375 54,13"	1355 53,35"
H	671 26,42"	790 31,10"	845 33,27"	1032 40,63"	1299 51,14"	1487 58,54"	1915 75,39"	2015 79,33"
K	220 8,66"	300 11,81"	330 12,99"	390 15,35"	480 18,90"	595 23,43"	695 27,36"	745 29,33"
P	421 16,57"	485 19,09"	565 22,24"	627 24,68"	829 32,64"	907 35,71"	1275 50,20"	1337 52,64"
Conexiones de tubing	Øe 10 x Øi 8 (con medidas imperiales a petición)							

Peso	kg libras	kg libras	kg libras	kg libras	kg libras	kg libras	kg libras	kg libras
ANSI 150/PN 16	70 154	126 278	195 430	260 573	565 1246	835 1841	1280 2822	2091 4610
ANSI 300	72 159	128 282	204 450	289 637	608 1340	925 2039	1380 3042	2286 5040
ANSI 600	73 161	130 287	207 456	298 657	640 1411	950 2094	1430 3152	2366 5216

Tabla 12 Pesos y dimensiones

Reflux 819/FO + DB/819 + SB/82 o HB/97

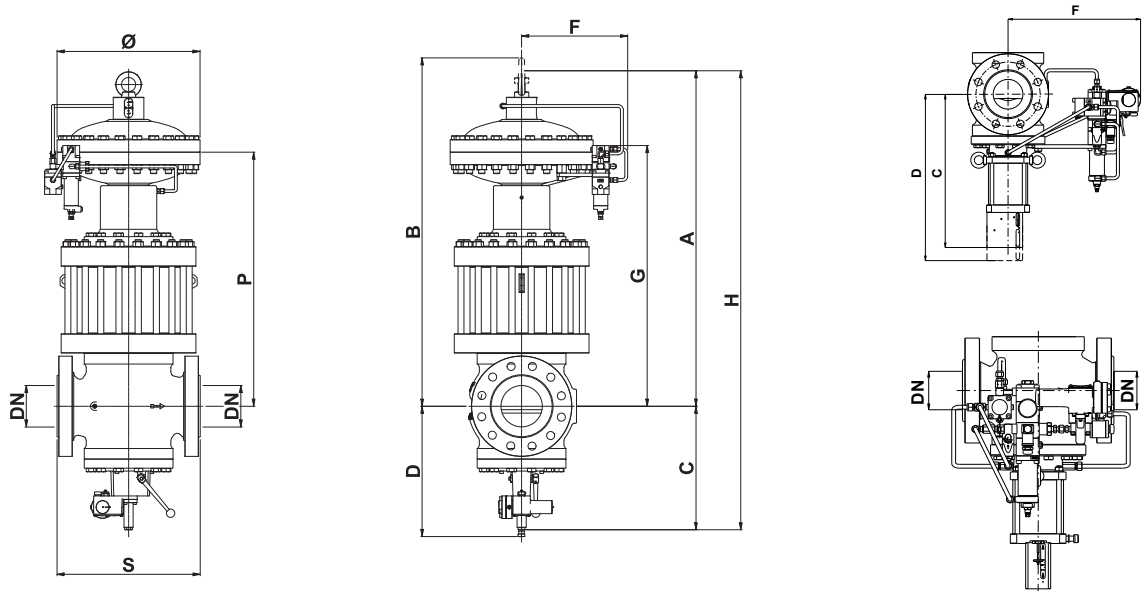


Figura 14 Dimensiones de Reflux 819/FO + DB/819 + SB/82 o HB/97

Pesos y dimensiones (para otras conexiones, póngase en contacto con su representante de Pietro Fiorentini más cercano)								
	[mm] pulgadas	[mm] pulgadas	[mm] pulgadas	[mm] pulgadas	[mm] pulgadas	[mm] pulgadas	[mm] pulgadas	[mm] pulgadas
Tamaño (DN)	25 1"	50 2"	80 3"	100 4"	150 6"	200 8"	250 10"	300 12"
S - ANSI 150/PN16	184 7,24"	254 10"	298 11,73"	352 13,86"	451 17,76"	543 21,38"	673 26,50"	737 29,02"
S - ANSI 300	197 7,76"	267 10,51"	317 12,48"	368 14,49"	473 18,62"	568 22,36"	708 27,87"	775 30,51"
S - ANSI 600	210 8,27"	286 11,26"	336 13,23"	394 15,51"	508 20"	609 23,98"	752 29,61"	819 32,24"
Ø	278 10,94"	278 10,94"	360 14,17"	360 14,17"	510 20,08"	510 20,08"	610 24,02"	718 28,27"
A	571 22,48"	660 25,98"	760 29,92"	842 33,15"	1074 42,28"	1222 48,11"	1575 62,01"	1640 64,57"
B	661 26,02"	725 28,54"	845 33,27"	937 36,89"	1259 49,57"	1387 54,61"	1775 69,88"	1905 75"
C con SB/82	215 8,46"	240 9,45"	270 10,63"	300 11,81"	375 14,76"	450 17,71"	530 20,87"	-
C con HB/97	-	-	-	518 20,39"	645 25,39"	687 27,05"	796 31,34"	940 37,01"
D con SB/82	280 11,02"	330 12,99"	380 14,96"	440 17,32"	560 22,05"	625 24,61"	730 28,74"	-
D con HB/97	-	-	-	650 25,59"	835 32,87"	900 35,43"	1060 41,73"	1250 49,21"
F	310 12,20"	310 12,20"	320 12,60"	320 12,60"	420 16,54"	420 16,54"	470 18,50"	-
F con HB/97	-	-	-	358 14,09"	410 16,14"	445 17,52"	510 20,08"	530 20,87"
G	476 18,74"	580 22,83"	675 26,57"	812 31,97"	934 36,77"	1032 40,63"	1375 54,13"	1355 53,35"
H	796 31,34"	900 35,43"	1030 40,55"	1142 44,96"	1449 57,05"	1672 65,83"	2105 82,87"	2580 101,57"
K	220 8,66"	300 11,81"	330 12,99"	390 15,35"	480 18,90"	595 23,43"	695 27,36"	745 29,33"
P	421 16,57"	485 19,09"	565 22,24"	617 24,29"	827 32,56"	907 35,71"	1275 50,20"	1337 52,64"
Conexiones de tubing $\text{Øe } 10 \times \text{Øi } 8$ (con medidas imperiales a petición)								

Peso	kg libras	kg libras	kg libras	kg libras	kg libras	kg libras	kg libras	kg libras
ANSI 150/PN 16 con SB/82	79 174	136 300	205 452	274 604	577 1272	887 1955	1330 2932	-
ANSI 150/PN 16 con HB/97	-	-	-	266 586	569 1254	569 1254	569 1254	2371 5227
ANSI 300 con SB/82	82 181	139 306	217 478	304 670	628 1384	980 2161	1430 3153	-
ANSI 300 con HB/97	-	-	-	318 701	661 1457	1006 2218	687 1515	2560 5643
ANSI 600 con SB/82	83 183	141 311	220 485	313 690	660 1455	1500 3307	1480 3263	-
ANSI 600 con HB/97	-	-	-	330 727	687 1515	1022 2253	756 1667	2646 5833

Tabla 13 Pesos y dimensiones

Reflux 819/FO + DB/819 + PM/819

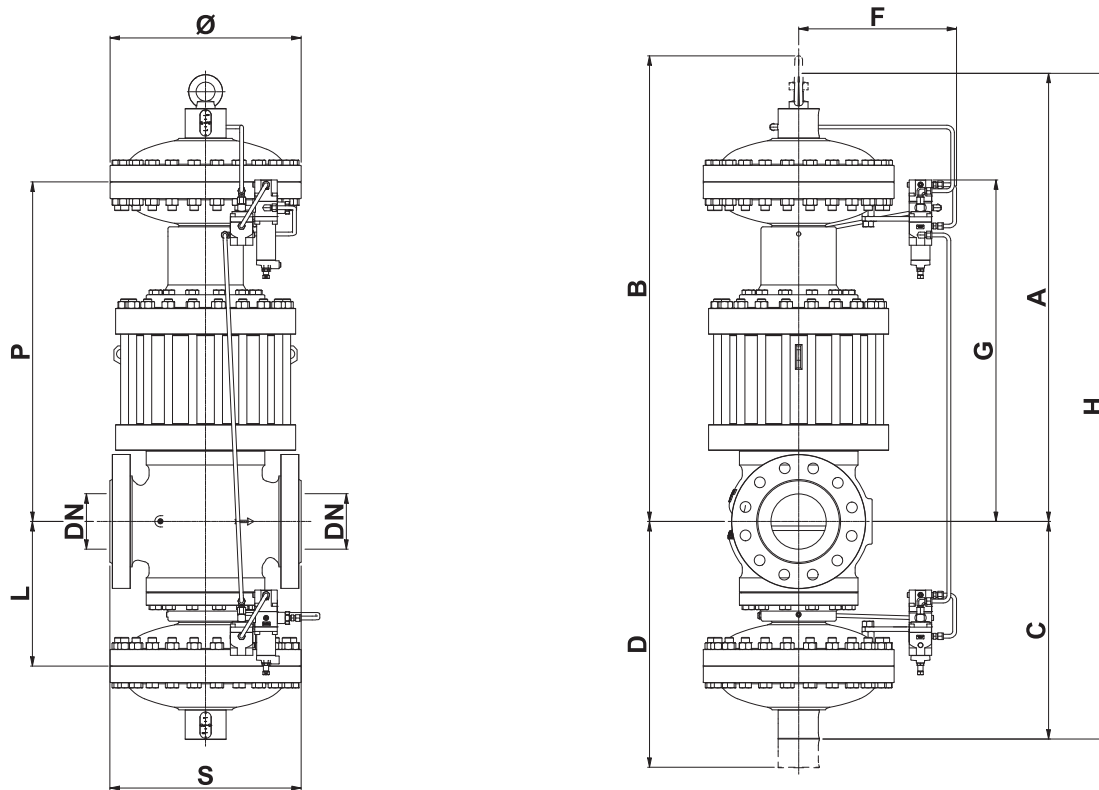


Figura 15 Dimensiones de Reflux 819/FO + DB/819 + PM/819

Pesos y dimensiones (para otras conexiones, póngase en contacto con su representante de Pietro Fiorentini más cercano)

	[mm] pulgadas	[mm] pulgadas	[mm] pulgadas	[mm] pulgadas	[mm] pulgadas	[mm] pulgadas	[mm] pulgadas
Tamaño (DN)	25 1"	50 2"	80 3"	100 4"	150 6"	200 8"	250 10"
S - ANSI 150/PN16	184 7,24"	254 10"	298 11,73"	352 13,86"	451 17,76"	543 21,38"	673 26,50"
S - ANSI 300	197 7,76"	267 10,51"	317 12,48"	368 14,49"	473 18,62"	568 22,36"	708 27,87"
S - ANSI 600	210 8,27"	286 11,26"	336 13,23"	394 13,23"	508 20"	609 23,98"	752 29,61"
Ø	278 10,94"	278 10,94"	360 14,17"	360 14,17"	510 20,08"	510 20,08"	610 24,02"
A	571 22,48"	660 25,98"	760 29,92"	842 33,15"	1074 42,28"	1222 48,11"	1575 62,01"
B	661 26,02"	725 28,54"	845 33,27"	937 36,89"	1259 49,57"	1387 54,61"	1775 69,88"
C	320 12,60"	350 13,78"	430 16,93"	490 19,29"	650 25,59"	750 29,53"	800 31,50"
D	410 16,14"	430 16,93"	530 20,87"	600 23,62"	735 28,94"	850 33,64"	900 35,43"
F	310 12,20"	310 12,20"	320 12,60"	320 12,60"	420 16,54"	420 16,54"	470 18,50"
G	476 18,74"	580 22,83"	675 26,57"	812 31,97"	934 36,77"	1032 40,63"	1375 54,13"
H	891 35,08"	1010 39,76"	1195 47,05"	1332 52,44"	1724 67,87"	1972 77,64"	2375 93,50"
K	220 8,66"	300 11,81"	330 12,99"	390 15,35"	480 18,90"	595 23,43"	695 27,36"
L	221 8,70"	200 7,87"	260 10,24"	290 11,42"	320 12,60"	370 14,57"	500 19,69"
P	421 16,57"	485 19,09"	320 12,60"	617 24,29"	827 32,56"	907 35,71"	1275 50,20"
Conexiones de tubing	Øe 10 x Øi 8 (con medidas imperiales a petición)						

Peso	kg libras	kg libras	kg libras	kg libras	kg libras	kg libras	kg libras
ANSI 150/PN 16	110 242	170 375	270 595	359 791	774 1706	1097 2418	1780 3924
ANSI 300	112 247	172 379	267 588	388 855	783 1726	1185 2612	1880 4145
ANSI 600	113 249	174 383	270 595	397 875	815 1797	1210 2668	1930 4254

Tabla 14 Pesos y dimensiones



Dimensionamiento y Cg

En general, la elección de un regulador se realiza a partir del cálculo del caudal determinado mediante el uso de fórmulas que utilizan los coeficientes de caudal (Cg) y el factor de forma (K1) indicados por la norma EN 334.

Coeficiente de caudal								
Tamaño nominal	25	50	80	100	150	200	250	300
Pulgadas	1"	2"	3"	4"	6"	8"	10"	12"
Cg	575	2220	4937	8000	16607	25933	36525	55000
K1	106,78	106,78	106,78	106,78	106,78	106,78	106,78	106,78

Tabla 15 Coeficiente de caudal

Para el dimensionamiento [PRESIONE AQUÍ](#) o use el código QR:



Nota: En caso de que no tenga las credenciales adecuadas para acceder, póngase en contacto con su representante de Pietro Fiorentini más cercano.

Dado que el regulador está instalado como parte de un sistema, el dimensionamiento online considera más variables, garantizando una propuesta completa y exhaustiva.

Para gases diferentes, y para gas natural con una densidad relativa distinta de 0,61 (en comparación con el aire), se aplicarán los coeficientes de corrección de la fórmula siguiente:

$$F_c = \sqrt{\frac{175,8}{S \times (273,16 + T)}}$$

S = densidad relativa (véase la tabla 16)
T = temperatura del gas (°C)

Factor de corrección Fc

Tipo de Gas	Densidad relativa S	Factor de corrección Fc
Aire	1,00	0,78
Propano	1,53	0,63
Butano	2,00	0,55
Nitrógeno	0,97	0,79
Oxígeno	1,14	0,73
Dióxido de carbono	1,52	0,63

Nota: la tabla muestra los factores de corrección Fc válidos para el Gas, calculados a una temperatura de 15 °C y a la densidad relativa declarada.

Tabla 16 Factor de coeficiente Fc

Conversión del caudal

$$\text{Stm}^3/\text{h} \times 0,94795 = \text{Nm}^3/\text{h}$$

Nm³/h condiciones de referencia T= 0 °C; P= 1 barg
Stm³/h condiciones de referencia T= 15 °C; P= 1 barg

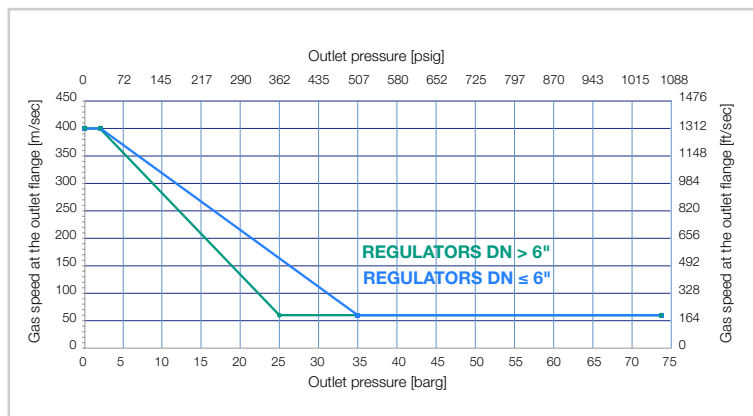
Tabla 17 Conversión del caudal

PRECAUCIÓN:

Para obtener un rendimiento óptimo, evitar fenómenos de erosión prematura y limitar las emisiones de ruido, se recomienda comprobar que la velocidad del gas en la brida de salida no supere los valores del gráfico siguiente. La velocidad del gas en la brida de salida puede calcularse mediante la siguiente fórmula:

$$V = 345,92 \times \frac{Q}{\text{DN}^2} \times \frac{1 - 0,002 \times \text{Pd}}{1 + \text{Pd}}$$

V = velocidad del gas en m/s
Q = caudal de gas en Stm³/h
DN = tamaño nominal de regular en mm
Pd = presión de salida en barg





El dimensionamiento de los reguladores suele hacerse en función del valor C_g de la válvula (tabla 15).

Los caudales en posición totalmente abierta y en diversas condiciones de funcionamiento están relacionados con las siguientes fórmulas donde:

Q = caudal en Stm^3/h

P_u = presión de entrada en bar (abs)

P_d = presión de salida en bar (abs).

- **A** > cuando se conoce el valor C_g del regulador, así como P_u y P_d , se puede calcular el caudal de la siguiente manera:

- **A-1** en condiciones subcríticas: ($P_u < 2 \times P_d$)

$$Q = 0,526 \times C_g \times P_u \times \sin \left(K1 \times \sqrt{\frac{P_u - P_d}{P_u}} \right)$$

- **A-2** en condiciones críticas: ($P_u \geq 2 \times P_d$)

$$Q = 0,526 \times C_g \times P_u$$

- **B** > viceversa, cuando se conocen los valores de P_u , P_d y Q , el valor de C_g , y por tanto el tamaño del regulador, puede calcularse utilizando:

- **B-1** en condiciones subcríticas: ($P_u < 2 \times P_d$)

$$C_g = \frac{Q}{0,526 \times P_u \times \sin \left(K1 \times \sqrt{\frac{P_u - P_d}{P_u}} \right)}$$

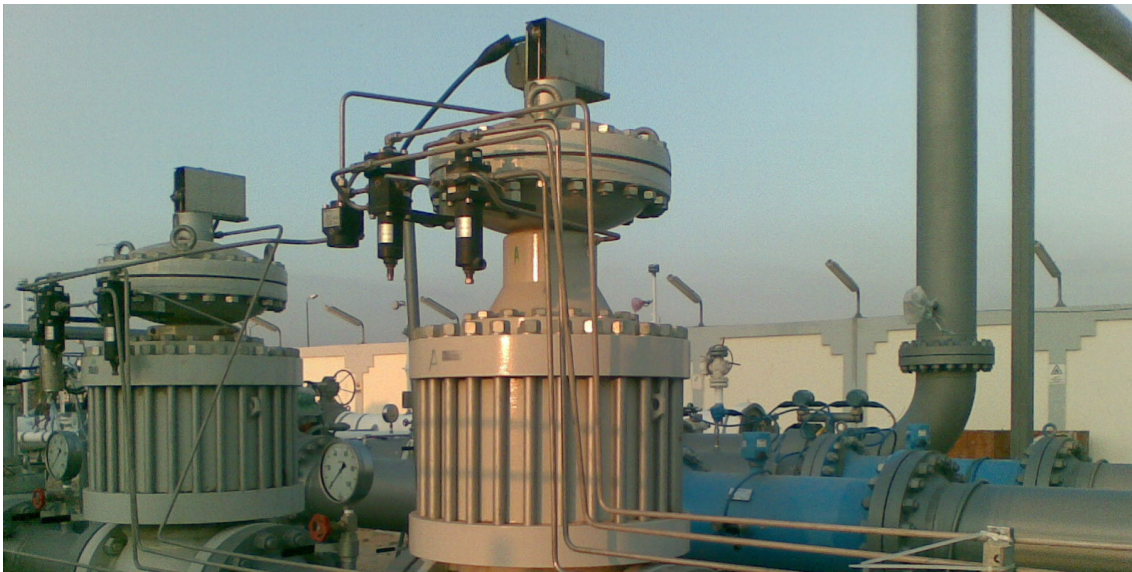
- **B-2** en condiciones críticas ($P_u \geq 2 \times P_d$)

$$C_g = \frac{Q}{0,526 \times P_u}$$

NOTA: El valor sin se entiende como DEG.

Instalaciones

A continuación, se muestran algunas instalaciones típicas por aplicación y ubicación geográfica. Si lo desea, podemos proporcionarle una lista más completa y/o referencias.



Reflux 819/FO/DB + Reflux 819/DB | Skid de gas combustible para turbinas de gas en EMEA



Monitor Reflux 819/FO/DB + monitor Reflux 819/DB + válvula de cierre rápido HBC 975
Skid de gas combustible para turbinas de gas en EMEA



Pietro Fiorentini

TB0006ESP



Los datos no son vinculantes. Nos reservamos el derecho de realizar cambios sin previo aviso.

reflux819fo_technicalbrochure_ESP_revA

www.fiorentini.com