

RSE

Medición residencial



FOLLETO TÉCNICO



Pietro Fiorentini S.p.A.

Via E. Fermi, 8/10 | 36057 Arcugnano, Italia | +39 0444 968 511
sales@fiorentini.com

Los datos no son vinculantes. Nos reservamos el derecho
de realizar cambios sin previo aviso.

rse_technicalbrochure_SPA_revB

www.fiorentini.com

Quiénes somos

Somos una organización internacional especializada en el diseño y la fabricación de soluciones tecnológicamente avanzadas para sistemas de tratamiento, transporte y distribución de gas natural.

Somos el socio ideal para los operadores del sector del petróleo y el gas, con una oferta comercial que abarca toda la cadena del gas natural.

Estamos en constante evolución para satisfacer las más altas expectativas de nuestros clientes en términos de calidad y fiabilidad.

Nuestro objetivo es estar un paso por delante de la competencia, con tecnologías personalizadas y un programa de servicio posventa realizado con el más alto grado de profesionalidad.



Ventajas de Pietro Fiorentini



Asistencia técnica localizada

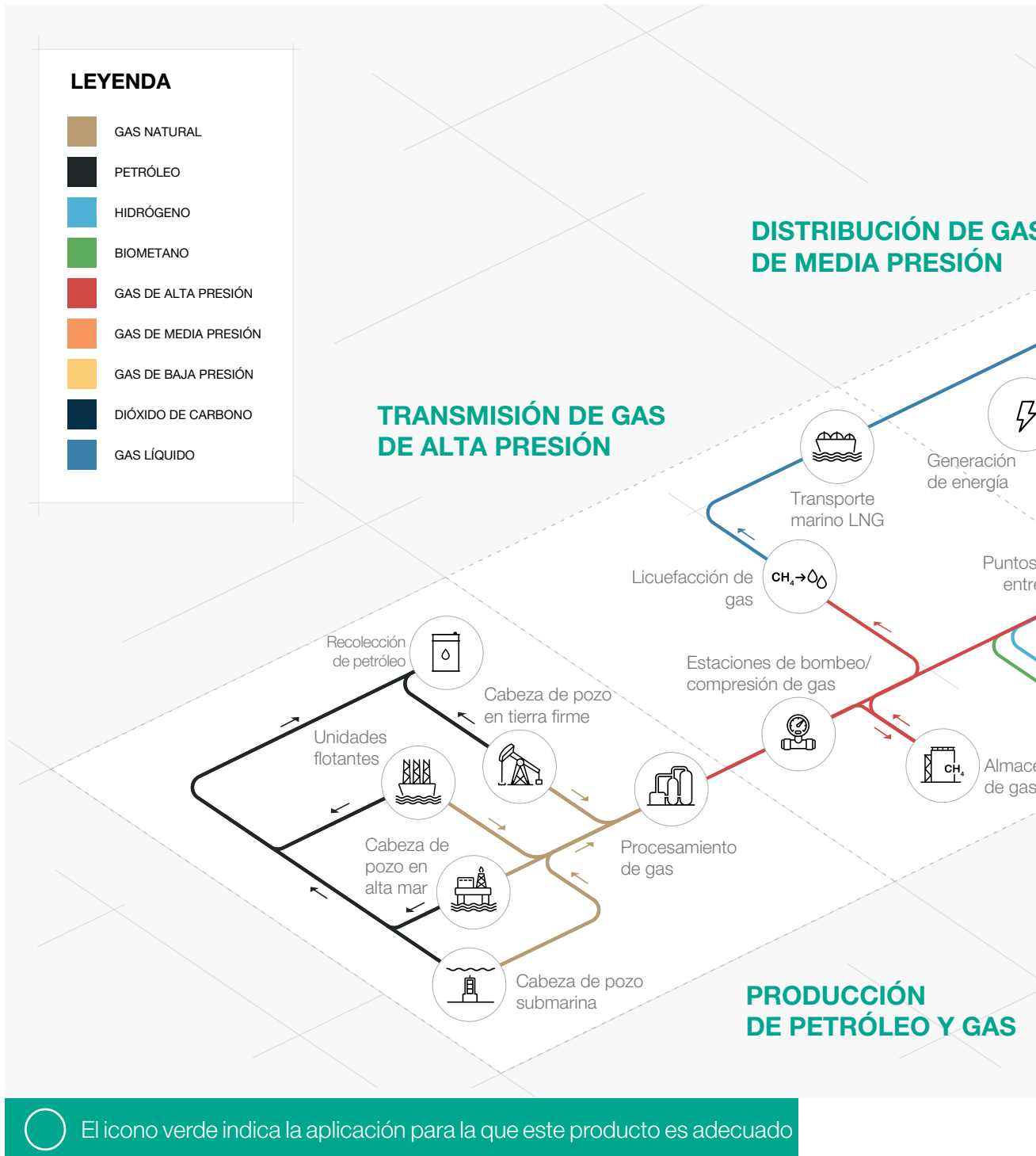


Experiencia desde 1940



Operamos en más de 100 países

Área de aplicación



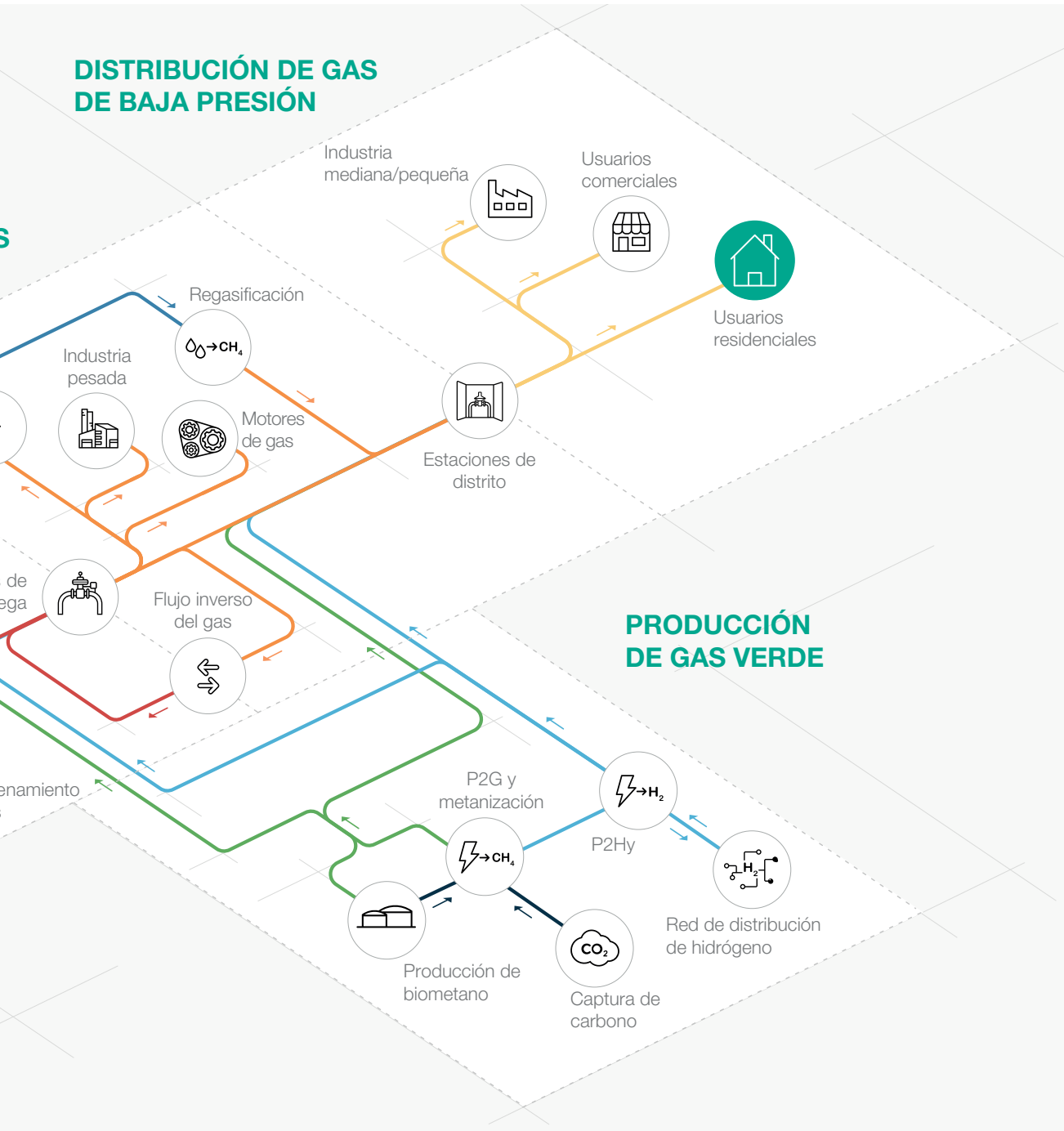


Figura 1 Mapa del área de aplicación



Introducción

Los medidores **RSE** son el resultado de la integración entre el medidor de gas tradicional de Pietro Fiorentini y la nueva generación de módulos electrónicos inteligentes.

El grupo de medición mecánica, ya instalado y probado en millones de clientes residenciales, es conocido por su comprobada precisión y elevada fiabilidad a lo largo del tiempo.

Este dispositivo se utiliza en el entorno residencial para la medición del volumen de gas seco.



RSE / 1,2 LA



RSE / 2,4 LA

Figura 2 El medidor RSE está disponible con varias tecnologías de comunicación (GPRS, NB-IoT, M-Bus inalámbrico) y volúmenes y calibres cíclicos (RSE / 1,2 LA con 1,2 dm³ disponible como calibre G1.6 / G2.5 / G4 y RSE / 2,4 LA con 2,4 dm³ disponible como calibre G4 / G6).

Características

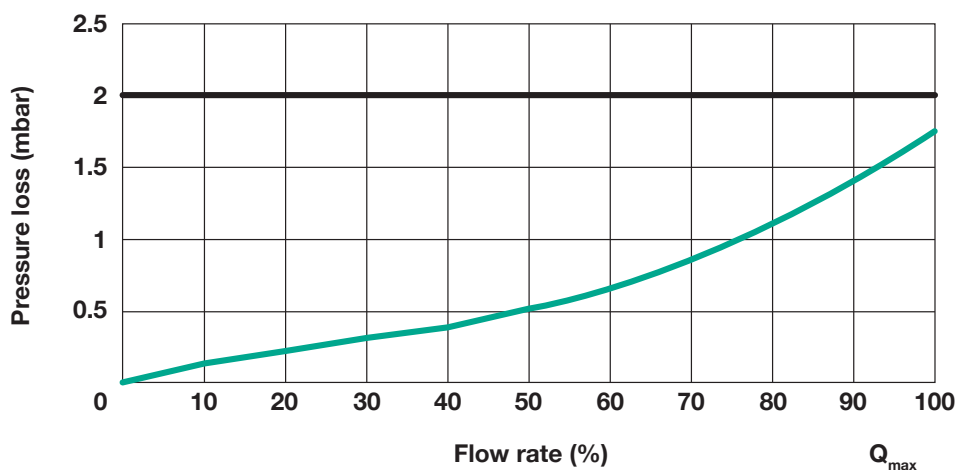
El medidor inteligente **RSE** de Pietro Fiorentini incorpora la última tecnología de comunicación con compensación de temperatura (TC) y válvula de cierre integrada (opcional).

Equipado con sensores de monitorización de última generación, puede detener el flujo de gas en caso de temperatura (incendio), presión o eventos sísmicos, así como de forma remota, para mejorar la seguridad de los clientes.

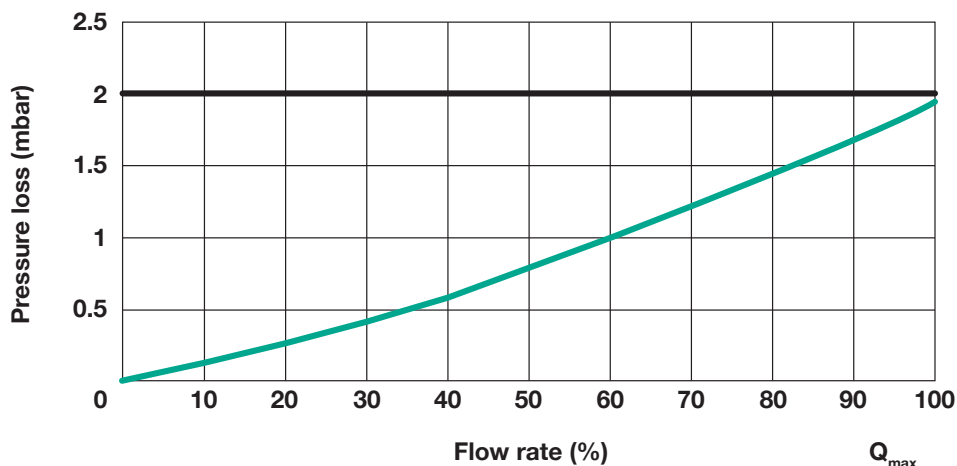
Adecuado para su uso con **gas natural** y **mezclas de biometano**, este dispositivo se utiliza para aplicaciones residenciales en redes de distribución de gas de baja presión.

Pietro Fiorentini también ofrece la versión sin compensación de temperatura (NTC) denominada modelo **RSV**.

Curva de pérdida de presión de **RSE / 1,2 LA**

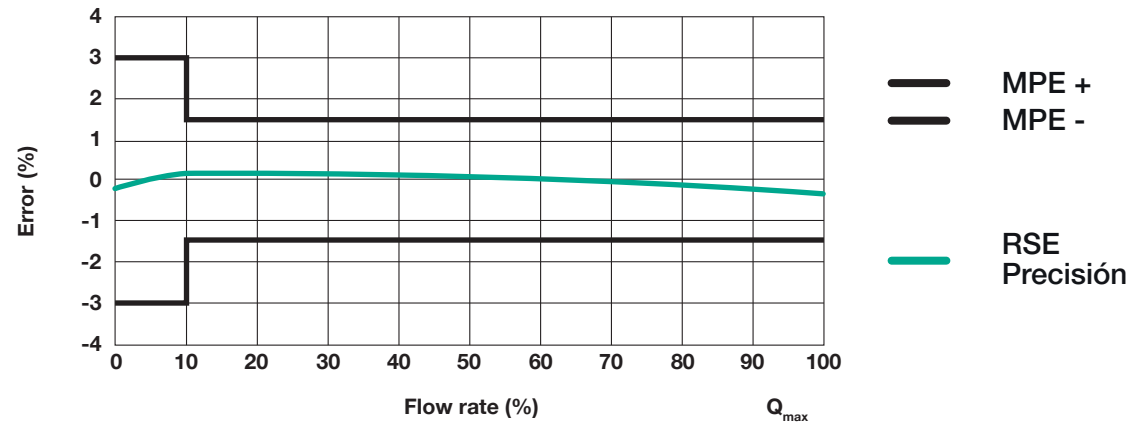


Curva de pérdida de presión de **RSE / 2,4 LA**





Curva de precisión de **RSE / 1,2 LA**



Curva de precisión de **RSE / 2,4 LA**

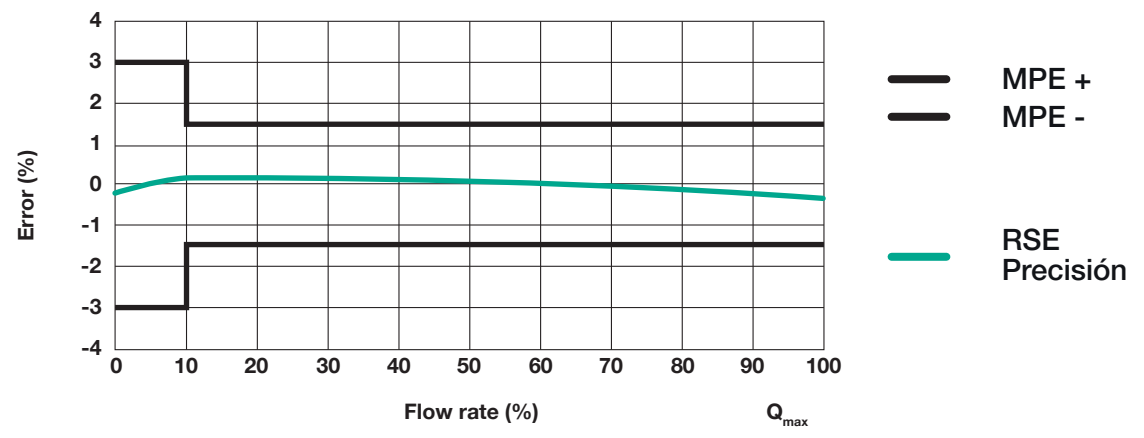


Figura 4 Curvas de precisión

Ventajas de la unidad electrónica

El RSE es un medidor con compensación electrónica de temperatura que proporciona datos de medición de alta precisión a los usuarios finales.

La válvula de cierre integrada les permite a los operadores del sistema ofrecer un servicio de prepago al cliente y funciones de seguridad adicionales.

La pantalla ofrece un vistazo a los principales datos del medidor de gas, incluidos los volúmenes medidos en condiciones básicas.

El programa de software de la unidad gestiona todas las funciones del medidor y garantiza la precisión de las mediciones en las escalas de presión y temperatura admitidas.

La calibración del medidor se realiza mediante un sistema electrónico, el mejor de su clase en cuanto a precisión en la calibración.

Diseño simplificado

Durante el diseño de la experiencia del usuario y de la interfaz de usuario, el objetivo principal era ofrecer al usuario la mejor experiencia posible de interacción con un medidor de gas.

Con un **diseño de múltiples botones dedicados**, podrá desplazarse por los parámetros más importantes con cero latencia.

La estructura del menú del software del medidor está diseñada de acuerdo con la norma UNI/TS 11291-11.

La **gran pantalla es fácil de leer** y tiene un alto contraste para poder leerla en condiciones de luz diurna intensa.



Características

Características	Valores
Caudal mínimo (Q _{min})	<ul style="list-style-type: none"> RSE / 1,2 LA G1.6 = 0,016 m³/h 0,6 cfh G2.5 = 0,025 m³/h 0,9 cfh G4 = 0,04 m³/h 1,4 cfh RSE / 2,4 LA G4 = 0,04 m³/h 1,4 cfh G6 = 0,06 m³/h 2,1 cfh
Caudal máximo (Q _{max})	<ul style="list-style-type: none"> RSE / 1,2 LA G1.6 = 2,5 m³/h 88,3 cfh G2.5 = 4 m³/h 141,3 cfh G4 = 6 m³/h 211,9 cfh RSE / 2,4 LA G4 = 6 m³/h 211,9 cfh G6 = 10 m³/h 353,1 cfh
Caudal inicial (Q _{start})	<ul style="list-style-type: none"> RSE / 1,2 LA G1.6 = 3 dm³/h 0,10 cfh G2.5 = 5 dm³/h 0,17 cfh G4 = 5 dm³/h 0,17 cfh RSE / 2,4 LA G4 = 5 dm³/h 0,17 cfh G6 = 8 dm³/h 0,28 cfh
Presión de trabajo máxima*	hasta 50 kPa hasta 500 mbar
Pérdida de presión	≤ 0,2 kPa a Q _{max} ≤ 2 mbar a Q _{max}
Temperatura ambiente*	de -25 °C a 55 °C de -13 °F a 131 °F
Rango de temperatura de gas*	de -25 °C a +55 °C de -13 °F a +131 °F
Clase de precisión	1.5 (clase 1 a pedido)
Protección de entrada	Cumple con la norma IP55
Fuente de alimentación metrológica y vida útil	Batería de litio 15-20 años (no reemplazable).
Fuente de alimentación y vida útil de la comunicación remota	Batería de litio Hasta 20 años (reemplazable en campo) de acuerdo con la interfaz de comunicación remota
Interfaz de comunicación remota	NB-IoT, GPRS, RF, M-Bus inalámbrico a 169 MHz, modo N y 868 MHz
Interfaz local	Puerta óptica de infrarrojos ZVEI de acuerdo con la norma EN 62056-21
Protocolo de aplicación de la comunicación	DLMS, conforme a la norma UNI/TS 11291
Medición de gases	Gas natural (2.ª familia, grupos H, L y E, y 3.ª familia según EN 437)
Clases de entornos	M2/E2
Marca de ubicación abierta	H3
Aprobado para alta temperatura ambiente	T
Clasificación ATEX	II 3G Ex ic IIB T3 Gc
Compensación del volumen de gas	<ul style="list-style-type: none"> Temperatura compensada (TC): Versión RSE Temperatura no compensada (NTC): Versión RSV
Conexiones	1" 1/4 ISO 228, 2" ISO 228 monotubo (otros a pedido)
<p>(*) OBSERVACIÓN: Otras características funcionales y/o rangos de temperatura ampliados disponibles a petición. Los rangos de temperatura indicados son los máximos para los que se cumplen todas las prestaciones del equipo, incluida la precisión. El producto estándar puede tener un rango de valores más estrecho.</p>	

Tabla 1 Características

Ventajas competitivas de RSE - RSV



Compensación de temperatura (solo RSE)



Diagnóstico avanzado



Válvula de cierre integrada



Protocolo de comunicación estándar mundial



15-20 años de batería metrológica



Hasta 20 años de duración de la batería de comunicación en función de la interfaz de radio instalada



Compatible con biometano y mezcla de hidrógeno al 20 %. Mezclas superiores disponibles bajo pedido

Materiales y aprobaciones

Pieza	Material
Cuerpo	Placa de acero prensado galvanizado
Carcasa electrónica	Policarbonato plástico

OBSERVACIÓN: Los materiales indicados anteriormente se refieren a los modelos estándar. Se pueden proporcionar diferentes materiales según las necesidades específicas.

Tabla 2 Materiales

Las RSE - RSV están diseñadas para cumplir con las normas OIML R137, UNI EN 1359:1998/A1:2006 y UNI/TS 11291.

Los productos están certificados de conformidad con las Directivas Europeas 2014/32/UE (MID), 2014/34/UE (ATEX) y 2014/53/UE (RED).



OIML R137



EN 1359



UNI/TS 11291



MID



ROJO

Los productos están certificados para su instalación en áreas peligrosas.



ATEX



Funciones inteligentes

Diagnóstico avanzado

Los medidores pueden identificar cualquier tipo de avería en los sensores integrados, en la red de telecomunicaciones o en cualquier otra parte que esté conectada al procesador central. Estas funciones **avanzadas de autodiagnóstico** evitan que el medidor funcione con fallos. Indica el tipo de avería, envía una alerta a la compañía de gas (si es posible) y detiene el flujo de gas, si es necesario.

Control de manipulación integrado

Los RSE - RSV son capaces de **controlar varios intentos de manipulación y fraude**. Estos eventos se registran en el medidor y se transmiten inmediatamente al sistema MDM/SCADA de la compañía de servicios.

Comunicación y baterías

Comunicación avanzada y longevidad

Los RSE - RSV están equipados con la última generación de módulos de comunicación **NB-IoT** para garantizar una **compatibilidad a largo plazo** y mantener la vida útil de la batería durante hasta 20 años. La tecnología de comunicación se apoya en la sólida base de las **normas internacionales 3GPP**, que garantizan la compatibilidad entre ellas. Los medidores están equipados con una función de **actualización de firmware por aire** para garantizar la evolución de las funciones y el cumplimiento de la ciberseguridad durante su vida útil.

Protocolo abierto

Los medidores pueden comunicarse con los protocolos **DLMS, UNI/TS y WM-Bus**, que están diseñados para la comunicación de los medidores inteligentes y aportan **seguridad, interoperabilidad y eficiencia**.

Estos protocolos están **aceptados en todo el mundo** y se utilizan para aplicaciones de medición inteligente, lo que es ideal para fomentar un entorno de múltiples proveedores.

Versatilidad

Adecuado para la instalación en el exterior

Los medidores están diseñados para **resistir las duras condiciones ambientales**, tanto en instalaciones interiores como exteriores. El alto nivel de protección contra la entrada de agua impide que el polvo y el agua penetren en la carcasa en cualquier condición meteorológica.

Sostenibilidad

Los RSE - RSV son compatibles con las **mezclas de biometano y gas natural**. Esto sitúa a estos medidores como facilitadores de la inyección de gas verde/mezcla de gas natural en la red de gas.



Pesos y dimensiones

RSE / 1,2 LA

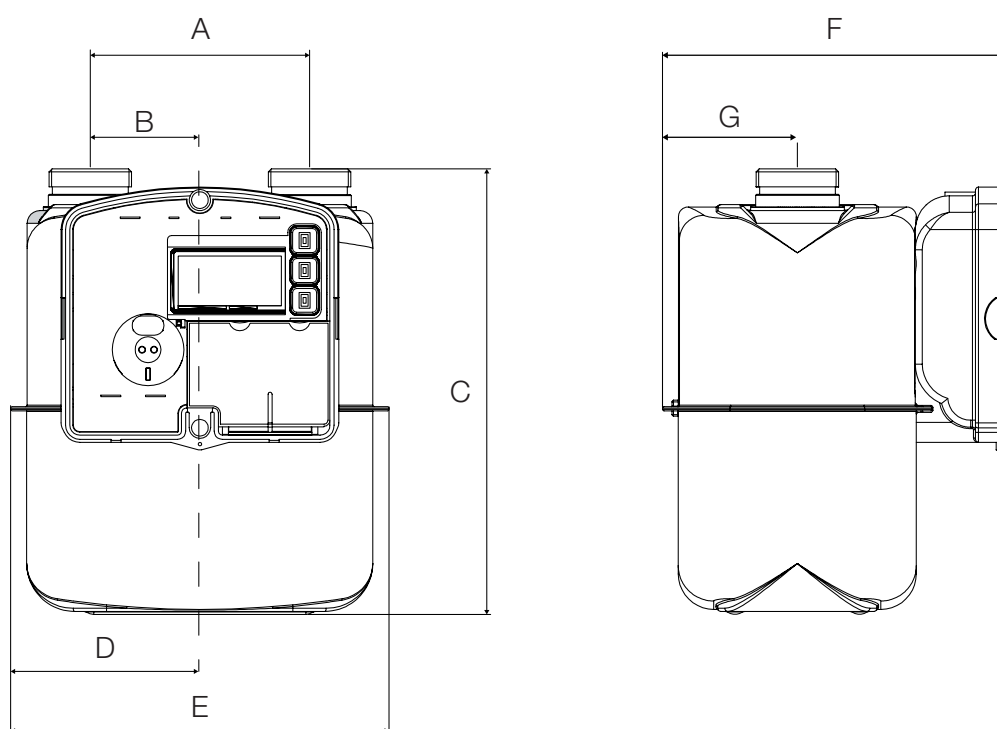


Figura 5 Dimensiones de RSE / 1,2 LA

Pesos y dimensiones (para otras conexiones, póngase en contacto con su representante de Pietro Fiorentini más cercano)		
Modelo	RSE / 1,2 LA	
Distancia de conexión - [mm]	110	
Distancia de conexión - pulgadas	4,3"	
	[mm]	pulgadas
A	110	4,3"
B	55	2,2"
C	223	8,8"
D	95	3,8"
E	190	7,5"
F	172,5	6,8"
G	68	2,7"
Peso	kg	libras
	2,0	4,4

Tabla 3 Pesos y dimensiones

RSE / 2,4 LA

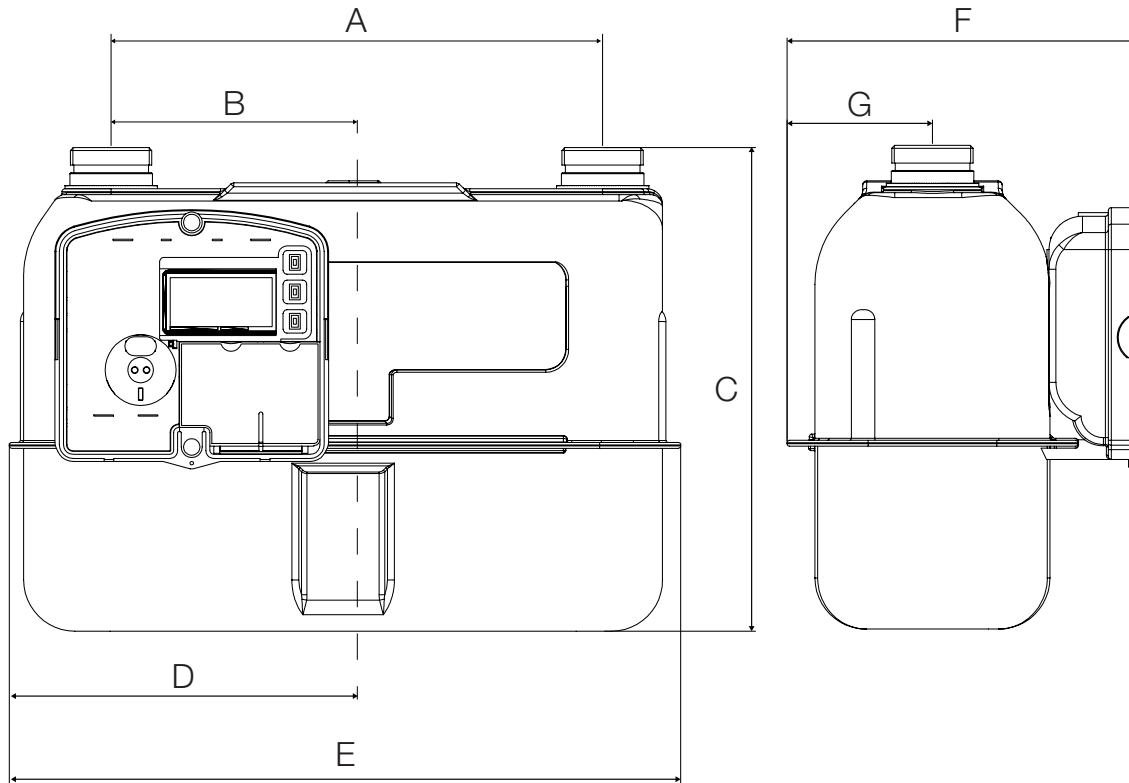


Figura 6 Dimensiones de RSE / 2,4 LA

Pesos y dimensiones (para otras conexiones, póngase en contacto con su representante de Pietro Fiorentini más cercano)		
Modelo	RSE / 2,4 LA	
Distancia de conexión - [mm]	250	
Distancia de conexión - pulgadas	9,8"	
	[mm]	pulgadas
A	250	9,9"
B	125	5"
C	246	9,7"
D	170,75	6,8"
E	341,5	13,5"
F	179	7,1"
G	74	2,92"
Peso	kg	libras
	3,6	7,94

Tabla 4 Pesos y dimensiones



Pietro Fiorentini

TB0081ESP



Los datos no son vinculantes. Nos reservamos el derecho de realizar cambios sin previo aviso.

rse_technicalbrochure_SPA_revB

www.fiorentini.com