

Syncroflux

Vannes



BROCHURE TECHNIQUE

Pietro Fiorentini S.p.A.

Via E. Fermi, 8/10 | 36057 Arcugnano, Italie | +39 0444 968 511
sales@fiorentini.com

Les données ne sont pas contractuelles. Nous
nous réservons le droit de procéder à des
modifications sans préavis.

syncroflux_technicalbrochure_FRA_revC

www.fiorentini.com

Qui sommes-nous ?

Nous sommes une entreprise internationale, spécialisée dans la conception et la fabrication de solutions technologiquement avancées pour les systèmes de traitement, transport et distribution du gaz naturel.

Nous sommes le partenaire idéal des opérateurs du secteur pétrolier et gazier, avec une offre commerciale qui couvre toute la filière d'approvisionnement en gaz naturel.

Nous sommes en constante évolution, afin de répondre aux exigences les plus élevées de nos clients tant en termes de qualité que de fiabilité.

Notre objectif est d'avoir une longueur d'avance sur la concurrence, grâce à des technologies sur mesure et un programme d'assistance après-vente qui se distingue toujours par son haut niveau de professionnalisme.



Avantages de Pietro Fiorentini



Assistance technique localisée

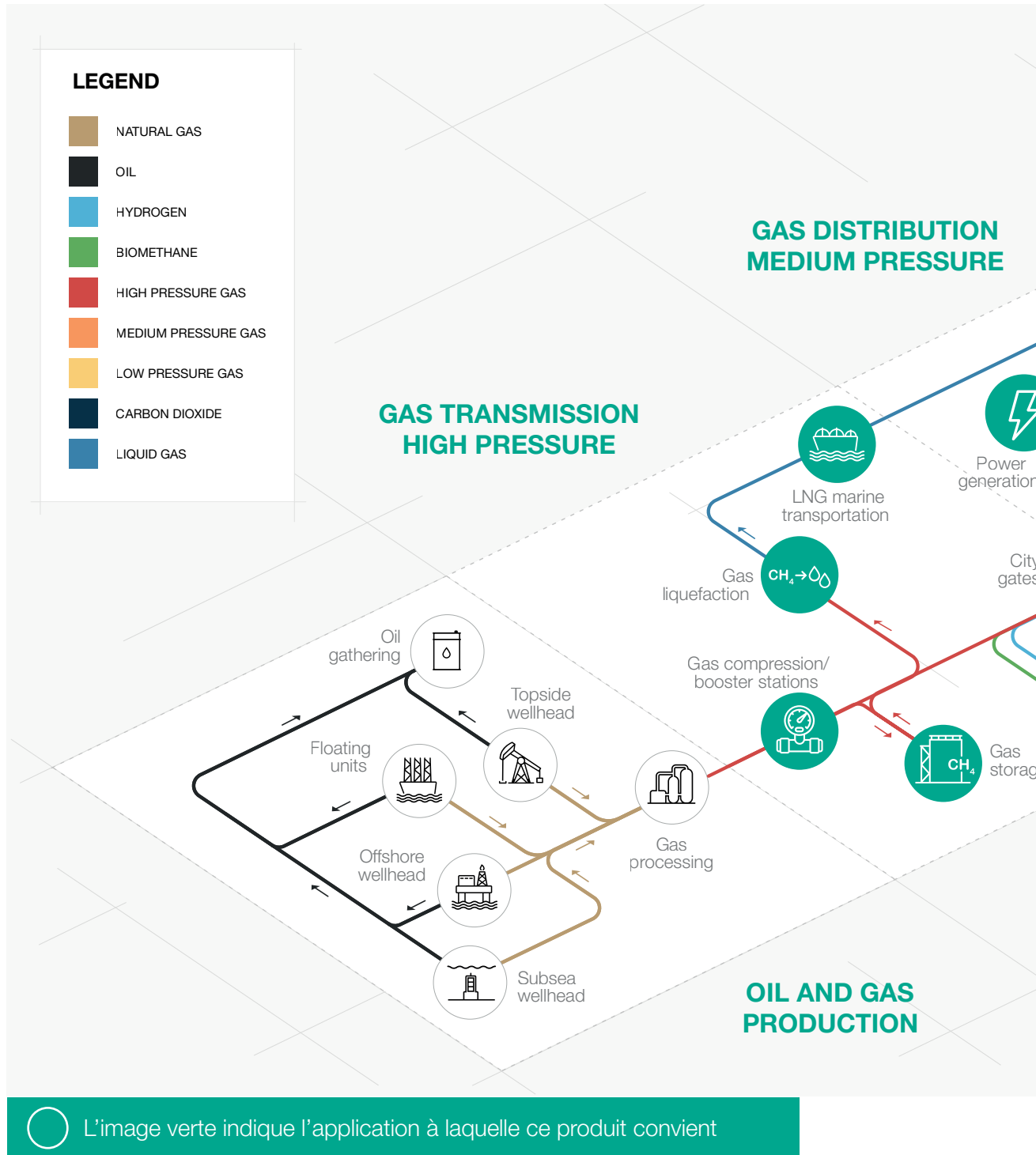


Expérience depuis 1940



Présente dans plus de 100 pays

Domaine d'application



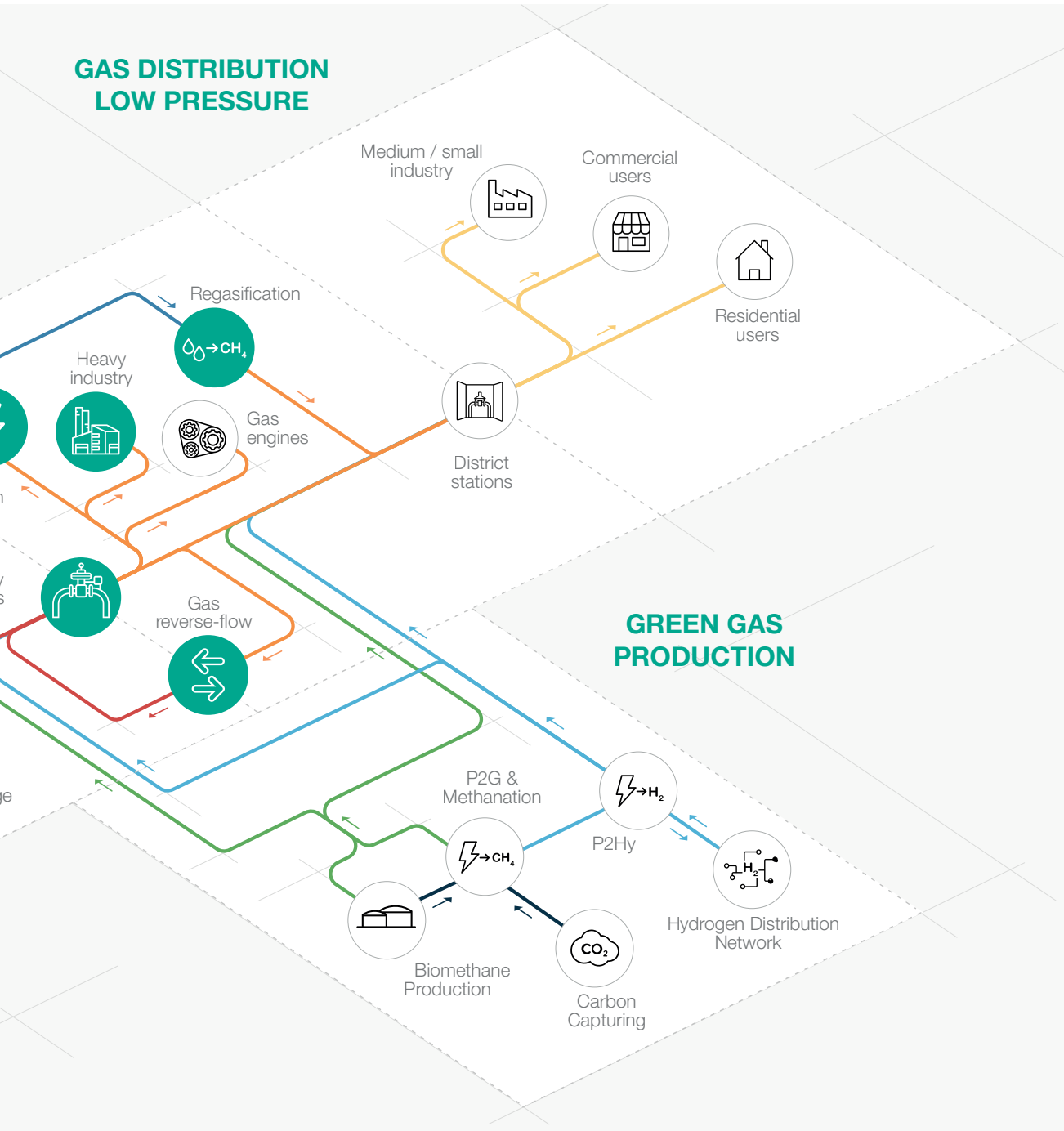


Figure 1 Plan des domaines d'application

Introduction

La vanne **Syncroflux** est une **vanne de régulation à ouverture rapide** avec un actionneur électrique.

Elle s'utilise principalement pour les **applications de régulation de la pression et/ou du débit**. Cette vanne de régulation convient à une utilisation avec des gaz préalablement filtrés et non corrosifs, dans les réseaux de transport et de distribution de gaz naturel, les skids de gaz combustible des centrales électriques ainsi que dans les applications industrielles à forte charge.

Elle est dotée d'un corps top-entry, adapté au raccordement bridé.

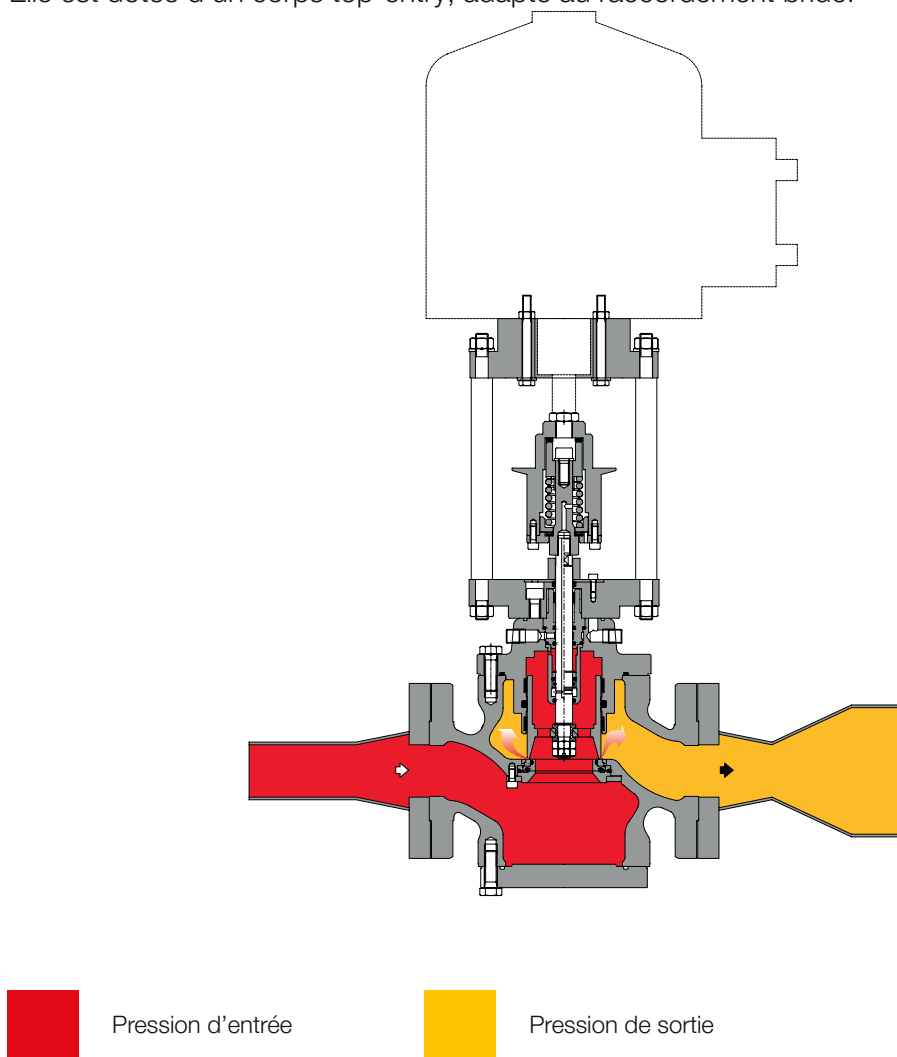


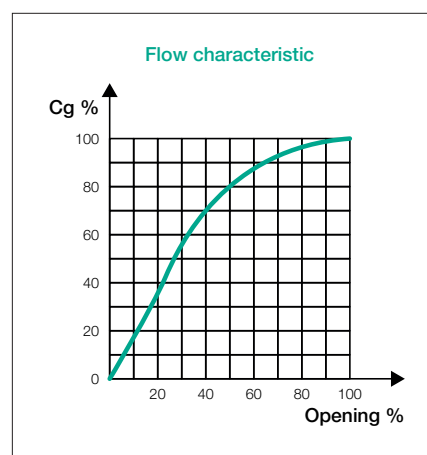
Figure 2 Syncroflux

Fonctionnalités et avantages

Syncroflux est une vanne de régulation à **commande électrique** avec un **système d'équilibrage dynamique** unique qui assure une **rangeability exceptionnelle** combinée à un **contrôle de la pression de sortie extrêmement précis**.

Syncroflux est une vanne de régulation équilibrée. Cela signifie que la variation de la pression d'entrée n'affecte pas la position de contrôle de la vanne.

La caractéristique de débit à ouverture rapide de Syncroflux permet une variation maximale du débit à de faibles courses de la vanne avec une relation presque linéaire. Des augmentations supplémentaires de la course de la vanne permettent de réduire fortement les variations de débit.



Sa conception **vraiment top entry** permet une **maintenance facile** des pièces directement sur le terrain, **sans retirer le corps de la tuyauterie**.

La conception modulaire de la vanne de régulation Syncroflux permet l'installation en usine (ou le montage ultérieur sur place) d'un clapet de sécurité SB/82 ou HB/97 (selon la taille). De plus, un silencieux intégral DB819 peut être installé. Le tout sans retirer le corps de la tuyauterie.

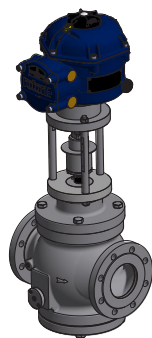


Figure 3 Syncroflux

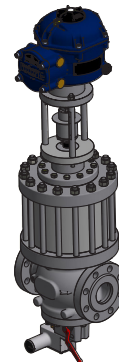


Figure 4 Syncroflux avec SB/82

Avantages compétitifs de **Syncroflux**



Design compact et simple



Haute précision



Haute rangeability



Commande par moteur électrique



Type équilibré



Top Entry



Maintenance facile



Accessoires intégrés



Compatible avec le biométhane et disponible avec des versions spécifiques pour l'hydrogène complet ou le mélange

Caractéristiques

Caractéristiques	Valeurs
Pression nominale* (PS ¹ / DP ²)	jusqu'à 10,2 MPa jusqu'à 102 barg
Température ambiante* (TS ¹)	de -20 °C à +60 °C de -4 °F à +140 °F
Température d'entrée de gaz*	de -20 °C à +60 °C de -4 °F à +140 °F
Accessoires disponibles	Silencieux DB/819, clapet de sécurité SB/82 et HB/97
Taille nominale (DN ^{1,2})	DN 25 1" ; DN 50 2" ; DN 80 3" ; DN 100 4" ; DN 150 6" ; DN 200 8" ; DN 250 10"
Connexions	ANSI 150, 300 et 600 selon la norme ASME B16.5 et PN 16 selon la norme EN 1092
Dimensions de bout en bout	selon la norme EN334
<p>(¹) conformément à la norme EN334 (²) conformément à la norme ISO 23555-1 (*) REMARQUE : Des caractéristiques fonctionnelles différentes ou des plages de température étendues sont disponibles sur demande. La plage de température indiquée est le maximum pour lequel les performances complètes de l'équipement, y compris la précision, sont garanties. Le produit peut avoir des plages de pression et de température différentes selon la version et/ou les accessoires installés.</p>	

Tableau 1 Caractéristiques

Matériaux et homologations

Partie	Matériau
Corps	Acier moulé ASTM A 352 LCC pour les classes ANSI 600 et 300 Acier moulé ASTM A 216 WCB pour les classes Ansi 150 et PN 16/40
Bride d'accouplement du moteur	ASTM A350 LF2
Tige	Acier inoxydable AISI 416
Obturbateur	ASTM A 350 LF2 nickelé sur la surface d'étanchéité
Siège vanne	Caoutchouc nitrile vulcanisé sur support métallique
Bague d'étanchéité	Caoutchouc nitrile
Raccords de connexion	En acier au carbone zingué selon la norme DIN 2353 Acier inoxydable sur demande.

REMARQUE : Les matériaux indiqués ci-dessus se réfèrent aux modèles standards. Différents matériaux peuvent être fournis selon les besoins spécifiques.

Tableau 2 Matériaux

Normes de construction et homologations

La vanne de régulation **Syncroflux** est conçue selon les normes européennes EN 334 et EN 1092.

Le produit est certifié conforme à la Directive européenne 2014/68/UE (DESP).

Classe de fuite : étanchéité totale, meilleure que la classe VIII conformément à ANSI/FCI 70-3.



EN 334



EN 1092



DESP-CE

Pression de fonctionnement maximale admissible

Pression nominale (p_s conformément à la norme EN334)

Version	Corps		Clapet de sécurité	
	MPa	barg	MPa	barg
Corps en acier PN16	1,60	16	1,60	16
Corps en fonte PN16	1,60	16	1,60	16
Corps en acier #150	1,89	18,9	1,89	18,9
Corps en fonte ductile #150	1,7	17	1,7	17
Corps en acier #300	5,17	51,7	5,17	51,7
Corps en acier #600	10,20	102	10,20	102

Tableau 3 Pression nominale pour corps et clapet de sécurité

Accessoires

- Moteur électrique à hautes performances
- Silencieux
- Clapet de sécurité

Installations recommandées

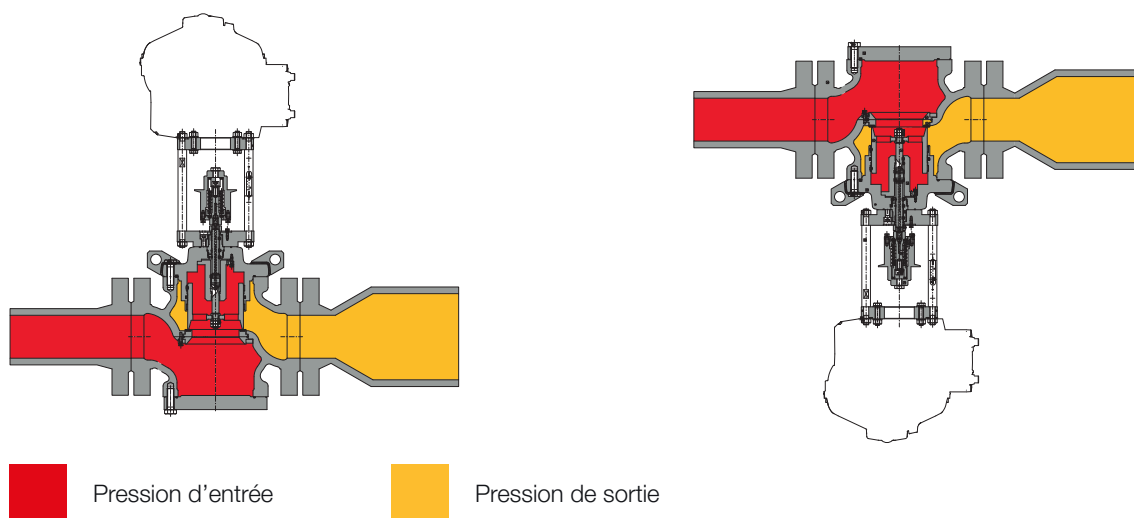


Figure 5 Installation recommandée de Syncroflux

Silencieux DB/819

Chaque fois qu'une certaine limitation du bruit est souhaitée, un silencieux supplémentaire permet de réduire considérablement le niveau de bruit (dBA).

La vanne de régulation Syncroflux peut être équipée d'un **silencieux intégré** en version standard ou en version avec clapet de sécurité ou régulateur monitor intégrés.

L'absorption du bruit est hautement efficace à l'endroit où le bruit est généré, empêchant ainsi sa propagation.

Avec le silencieux intégré, le coefficient de débit C_g est inférieur de 5 % à celui de la version correspondante sans silencieux.

Compte tenu de l'agencement modulaire du régulateur, le silencieux peut être rétro-équipé aussi bien sur Syncroflux en version standard qu'en version avec clapet de sécurité ou monitor incorporé, **sans modifier la tuyauterie principale**. La réduction et le contrôle de la pression fonctionnent de la même manière que la version standard.

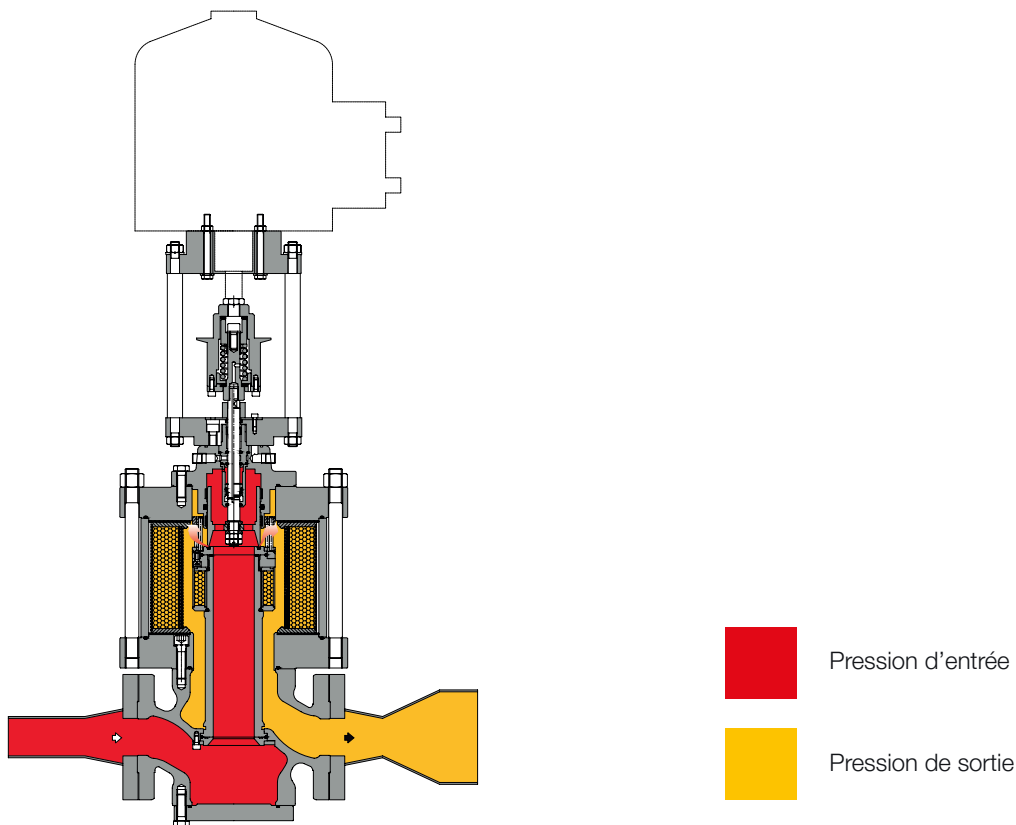
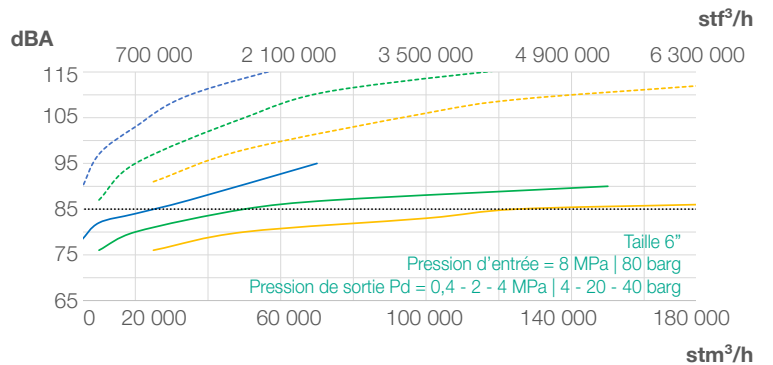
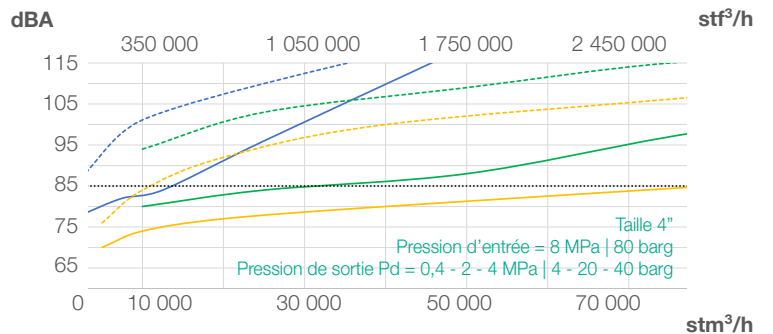
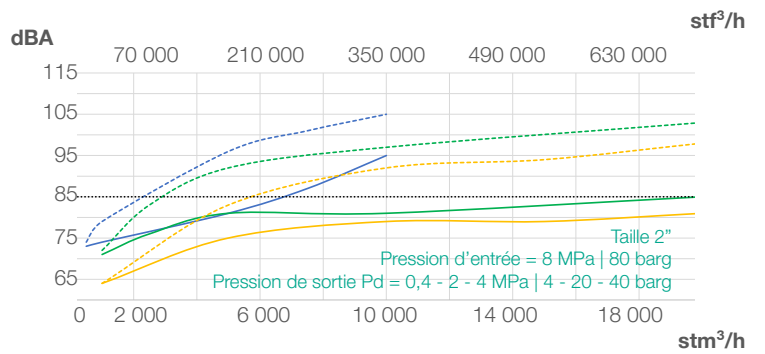
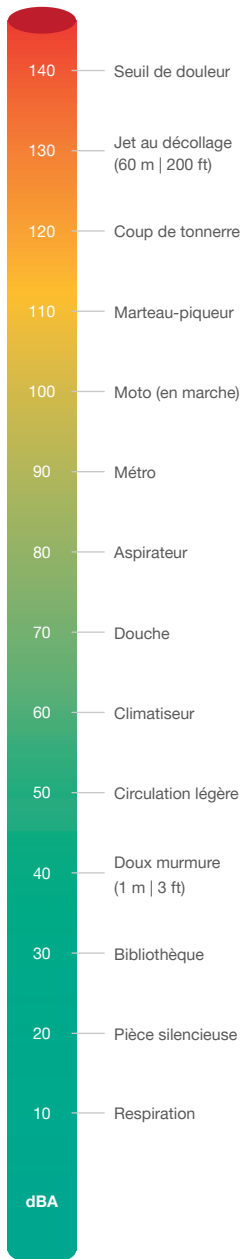


Figure 6 Syncroflux avec silencieux DB/819

Les graphiques ci-dessous représentent l'efficacité du silencieux sur la base de certaines conditions de référence communes pour 2", 4" et 6". Pour les calculs réels dans les conditions spécifiques souhaitées, prière de se référer à l'outil de dimensionnement en ligne ou de contacter le représentant Pietro Fiorentini le plus proche.



Graphique 1 Graphiques d'efficacité du silencieux Syncroflux









Clapet de sécurité SB/82 ou HB/97

La vanne de régulation Syncroflux offre la possibilité d'installer un **clapet de sécurité SB/82 ou HB/97 intégré**, selon la taille du régulateur, et cela peut être fait soit pendant le processus de fabrication, soit ultérieurement sur le terrain.

SB/82 est disponible pour toutes les tailles, tandis que HB/97 est disponible de 4" à 10" seulement.

La modernisation peut se faire sans modifier l'ensemble de la vanne de régulation. Avec le clapet de sécurité intégré, le coefficient de débit C_g est inférieur de 5 % à celui de la version correspondante sans clapet.

Les caractéristiques principales de cet appareil sont :

-  OPSO Fermeture en cas de surpression
-  UPSO Fermeture en cas de sous-pression
-  By-pass interne
-  Bouton-poussoir pour test de déclenchement
-  Dimensions compactes
-  Maintenance facile
-  Option de déclenchement à distance
-  Option fin de course

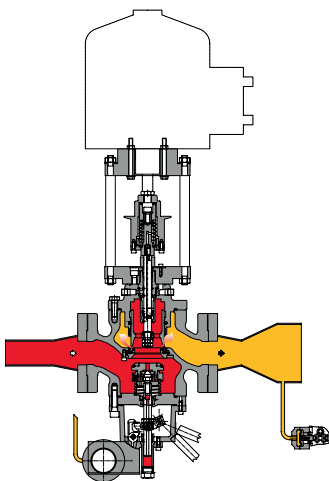


Figure 7 Syncroflux avec SB/82

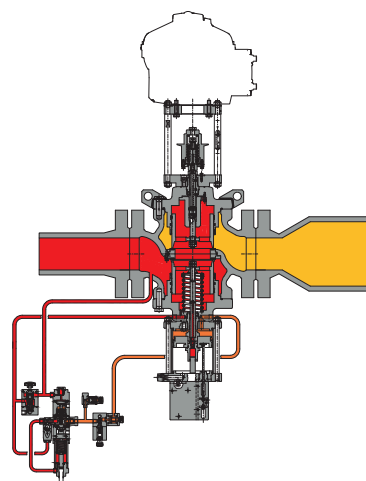


Figure 8 Syncroflux avec HB/97





Pressostats types et plages					
Type SSV	Modèle	Fonctionnement	Plage Wh		Lien internet tableau des ressorts
			MPa	barg	
SB/82	102M	OPSO	0,02 - 0,55	0,2 - 5,5	TT 1331
		UPSO	0,02 - 0,28	0,2 - 2,8	
SB/82	102MH	OPSO	0,02 - 0,55	0,2 - 5,5	TT 1331
		UPSO	0,28 - 0,55	2,8 - 5,5	
SB/82	103M	OPSO	0,2 - 2,2	2 - 22	TT 1331
		UPSO	0,02 - 0,8	0,2 - 8	
SB/82	103MH	OPSO	0,2 - 2,2	2 - 22	TT 1331
		UPSO	0,8 - 1,9	8 - 19	
SB/82	104M	OPSO	1,5 - 4,5	15 - 45	TT 1331
		UPSO	0,16 - 1,8	1,6 - 18	
SB/82	104MH	OPSO	1,5 - 4,5	15 - 45	TT 1331
		UPSO	1,8 - 4,1	18 - 41	
SB/82	105M	OPSO	3 - 9	30 - 90	TT 1331
		UPSO	0,3 - 4,4	3 - 44	
SB/82	105MH	OPSO	3 - 9	30 - 90	TT 1331
		UPSO	4,4 - 9	44 - 90	
HB/97	103	OPSO	0,13 - 1,1	1,3 - 11	TT 984
		UPSO	0,04 - 0,68	0,4 - 6,8	
HB/97	104	OPSO	1 - 3,15	10 - 31,5	TT 984
		UPSO	0,1 - 2,06	1 - 20,6	
HB/97	105	OPSO	2,5 - 7,6	25 - 76	TT 985
		UPSO	0,25 - 5	2,5 - 50	
HB/97	105/92	OPSO	5,8 - 8,5	58 - 85	TT 985
		UPSO	4,5 - 7,5	45 - 75	

Tableau 4 Tableau des paramètres

Poids et dimensions

Syncroflux

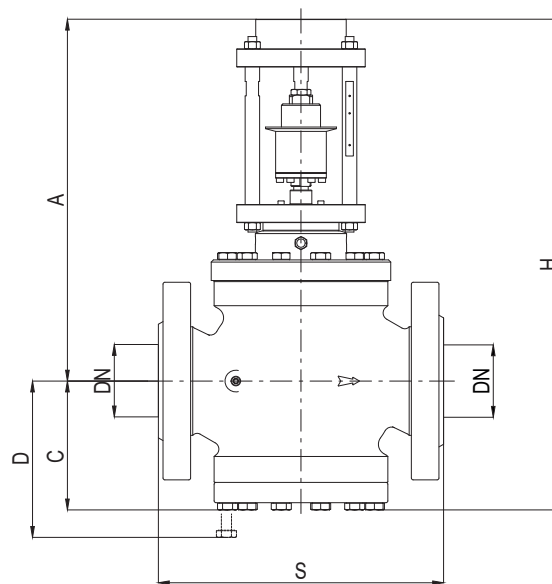


Figure 9 Dimensions de Syncroflux

Poids et dimensions (pour d'autres raccordements, prière de contacter le représentant Pietro Fiorentini le plus proche)														
Taille (DN) - [mm]	25		50		80		100		150		200		250	
Taille (DN) - pouces	1"		2"		3"		4"		6"		8"		10"	
	[mm]	pouces	[mm]	pouces	[mm]	pouces	[mm]	pouces	[mm]	pouces	[mm]	pouces	[mm]	pouces
S - ANSI 150/PN16	184	7,2"	254	10,0"	298	11,7"	352	13,9"	451	17,8"	543	21,4"	673	26,5"
S - ANSI 300	197	7,8"	267	10,5"	317	12,5"	368	14,5"	473	18,6"	568	22,4"	708	27,9"
S - ANSI 600	210	8,3"	286	11,3"	336	13,2"	394	15,5"	508	20,0"	609	24,0"	752	29,6"
A	405	15,9"	436	17,2"	470	18,5"	502	19,8"	576	22,7"	590	23,2"	681	26,8"
C	100	3,9"	130	5,1"	150	5,9"	190	7,5"	225	8,9"	265	10,4"	340	13,4"
D	130	5,1"	160	6,3"	200	7,9"	250	9,8"	275	10,8"	320	12,6"	440	17,3"
H	505	19,9"	566	22,3"	620	24,4"	692	27,2"	801	31,5"	855	33,7"	1021	40,2"
Raccords de tuyaux	Øe 10 x Øi 8 (dimension impériale sur demande)													
Poids	Kg	lbs	Kg	lbs	Kg	lbs	Kg	lbs	Kg	lbs	Kg	lbs	Kg	lbs
ANSI 150/PN16	39	86	43	95	58	128	100	220	192	423	298	657	580	1279
ANSI 300	40	88	44	97	62	137	110	243	234	516	360	794	630	1389
ANSI 600	41	90	46	101	65	143	119	262	249	549	385	849	680	1499

Tableau 5 Poids et dimensions

Syncroflux + SB/82 ou HB/97

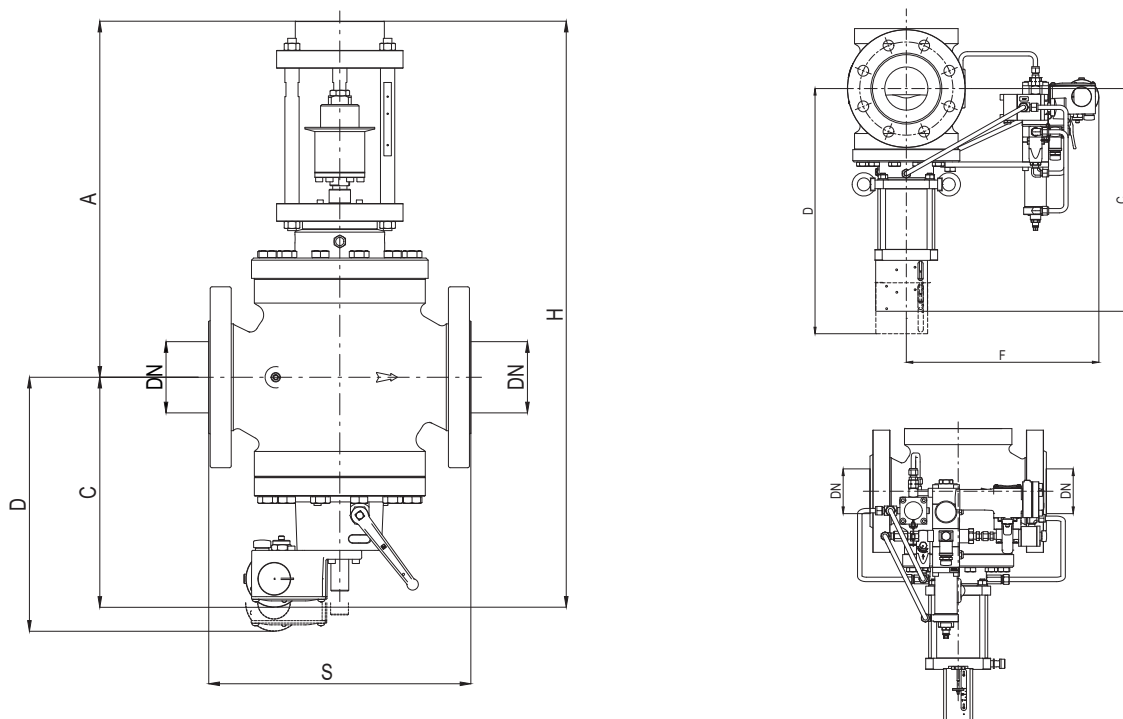


Figure 10 Dimensions de Syncroflux + SB/82 ou HB/97

Poids et dimensions (pour d'autres raccords, prière de contacter le représentant Pietro Fiorentini le plus proche)														
Taille (DN) - [mm]	25		50		80		100		150		200		250	
Taille (DN) - pouces	1"		2"		3"		4"		6"		8"		10"	
	[mm]	pouces	[mm]	pouces	[mm]	pouces	[mm]	pouces	[mm]	pouces	[mm]	pouces	[mm]	pouces
S - ANSI 150/PN16	184	7,2"	254	10,0"	298	11,7"	352	13,9"	451	17,8"	543	21,4"	673	26,5"
S - ANSI 300	197	7,8"	267	10,5"	317	12,5"	368	14,5"	473	18,6"	568	22,4"	708	27,9"
S - ANSI 600	210	8,3"	286	11,3"	336	13,2"	394	15,5"	508	20,0"	609	24,0"	752	29,6"
A	405	15,9"	436	17,2"	470	18,5"	502	19,8"	576	22,7"	590	23,2"	681	26,8"
C avec SB/82	215	8,5"	240	9,4"	270	10,6"	300	11,8"	375	14,8"	450	17,7"	530	20,9"
C avec HB/97	-	-	-	-	-	-	518	20,4"	645	25,4"	687	27,0"	796	31,3"
D avec SB/82	280	11,0"	330	13,0"	380	15,0"	440	17,3"	560	22,0"	625	24,6"	730	28,7"
D avec HB/97	-	-	-	-	-	-	650	25,6"	835	32,9"	900	35,4"	1060	41,7"
F avec HB/97	-	-	-	-	-	-	410	16,1"	442	17,4"	475	18,7"	510	20,1"
H avec SB/82	620	24,4"	676	26,6"	740	29,1"	802	31,6"	951	37,4"	1040	40,9"	1211	47,7"
H avec HB/97	-	-	-	-	-	-	1 020	40,2"	1221	48,1"	1277	50,3"	1477	58,1"
Raccords de tuyaux	Øe 10 x Øi 8 (dimension impériale sur demande)													
Poids	Kg	lbs	Kg	lbs	Kg	lbs	Kg	lbs	Kg	lbs	Kg	lbs	Kg	lbs
ANSI 150/PN16 avec SB/82	48	106	53	117	68	150	114	251	204	450	350	772	630	1389
ANSI 300 avec SB/82	50	110	55	121	75	165	125	276	249	549	415	915	680	1499
ANSI 300 avec HB/97	-	-	-	-	-	-	133	293	290	639	448	988	759	1673
ANSI 600 avec SB/82	51	112	56	123	78	172	134	295	264	582	440	970	730	1609
ANSI 600 avec HB/97	-	-	-	-	-	-	145	320	316	697	474	1045	775	1709

Tableau 6 Poids et dimensions

Syncroflux + DB/819

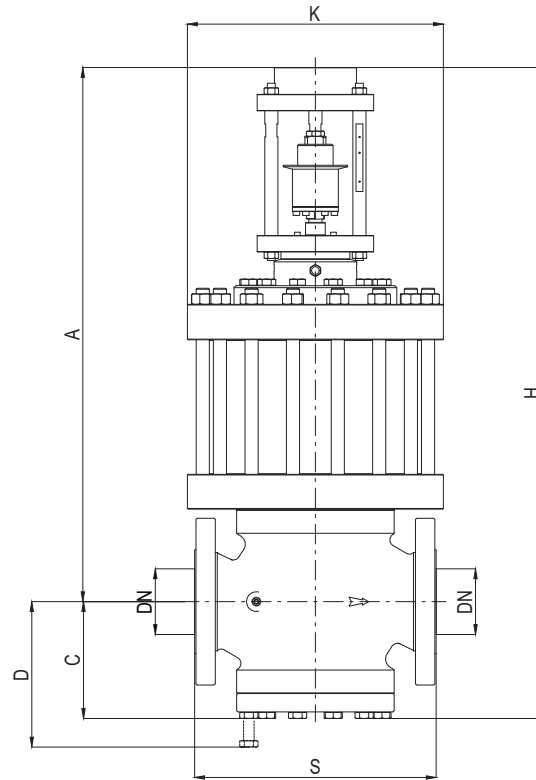


Figure 11 Dimensions de Syncroflux + DB/819

Poids et dimensions (pour d'autres raccords, prière de contacter le représentant Pietro Fiorentini le plus proche)														
Taille (DN) - [mm]	25		50		80		100		150		200		250	
Taille (DN) - pouces	1"		2"		3"		4"		6"		8"		10"	
	[mm]	pouces	[mm]	pouces	[mm]	pouces	[mm]	pouces	[mm]	pouces	[mm]	pouces	[mm]	pouces
S - ANSI 150/PN16	184	7,2"	254	10,0"	298	11,7"	352	13,9"	451	17,8"	543	21,4"	673	26,5"
S - ANSI 300	197	7,8"	267	10,5"	317	12,5"	368	14,5"	473	18,6"	568	22,4"	708	27,9"
S - ANSI 600	210	8,3"	286	11,3"	336	13,2"	394	15,5"	508	20,0"	609	24,0"	752	29,6"
A	605	23,8"	661	26,0"	740	29,1"	812	32,0"	861	33,9"	1085	42,7"	1181	46,5"
C	100	3,9"	130	5,1"	150	5,9"	190	7,5"	225	8,9"	265	10,4"	340	13,4"
D	130	5,1"	160	6,3"	200	7,9"	250	9,8"	275	10,8"	320	12,6"	440	17,3"
H	705	27,8"	791	31,1"	890	35,0"	1002	39,4"	1086	42,8"	1 350	53,1"	1521	59,9"
K	220	8,7"	300	11,8"	330	13,0"	390	15,4"	480	18,9"	595	23,4"	695	27,4"
Raccords de tuyaux	Øe 10 x Øl 8 (dimension impériale sur demande)													
Poids	Kg	lbs	Kg	lbs	Kg	lbs	Kg	lbs	Kg	lbs	Kg	lbs	Kg	lbs
ANSI 150/PN16	65	143	108	238	148	326	214	472	449	990	725	1598	960	2116
ANSI 300	67	148	110	243	157	346	243	536	492	1085	815	1797	1060	2337
ANSI 600	66	146	112	247	160	353	252	556	524	1155	840	1852	1110	2447

Tableau 7 Poids et dimensions

Syncroflux + DB/819 + SB/82 ou HB/97

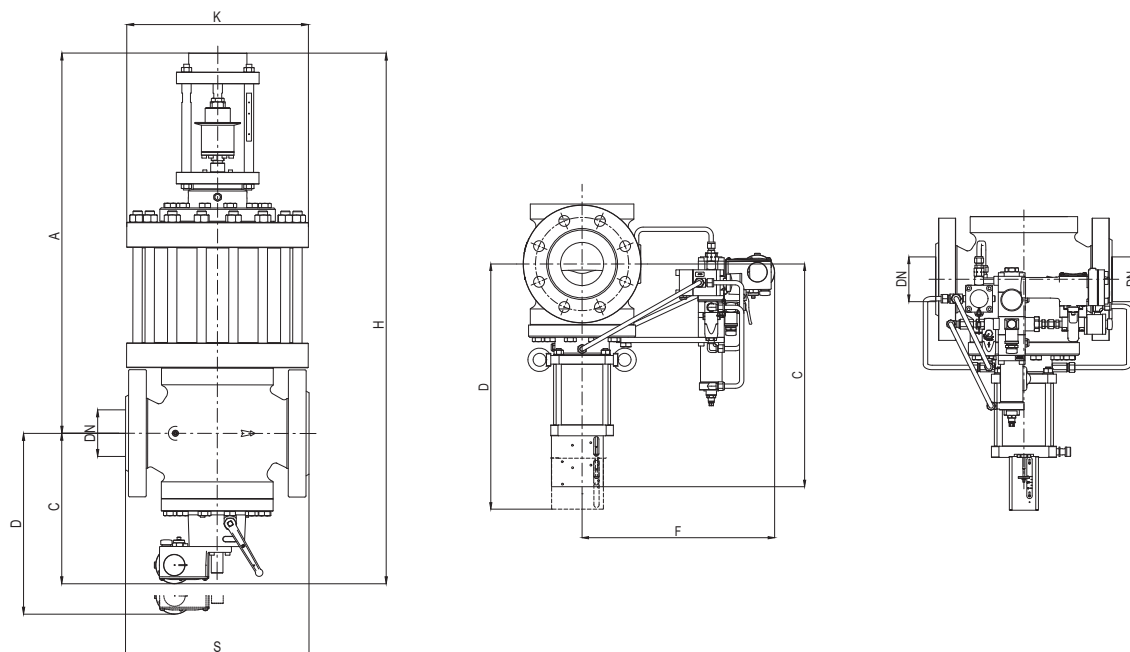


Figure 12 Dimensions de Syncroflux + DB/819 + SB/82 ou HB/97

Poids et dimensions (pour d'autres raccords, prière de contacter le représentant Pietro Fiorentini le plus proche)														
Taille (DN) - [mm]	25		50		80		100		150		200		250	
Taille (DN) - pouces	1"		2"		3"		4"		6"		8"		10"	
	[mm]	pouces	[mm]	pouces	[mm]	pouces	[mm]	pouces	[mm]	pouces	[mm]	pouces	[mm]	pouces
S - ANSI 150/PN16	184	7,2"	254	10,0"	298	11,7"	352	13,9"	451	17,8"	543	21,4"	673	26,5"
S - ANSI 300	197	7,8"	267	10,5"	317	12,5"	368	14,5"	473	18,6"	568	22,4"	708	27,9"
S - ANSI 600	210	8,3"	286	11,3"	336	13,2"	394	15,5"	508	20,0"	609	24,0"	1252	49,3"
A	605	23,8"	661	26,0"	740	29,1"	812	32,0"	861	33,9"	1085	42,7"	1181	46,5"
C avec SB/82	215	8,5"	240	9,4"	270	10,6"	300	11,8"	375	14,8"	450	17,7"	530	20,9"
C avec HB/97	-	-	-	-	-	-	518	20,4"	645	25,4"	687	27,0"	796	31,3"
D avec SB/82	280	11,0"	330	13,0"	380	15,0"	440	17,3"	560	22,0"	625	24,6"	1 230	48,4"
D avec HB/97	-	-	-	-	-	-	650	25,6"	835	32,9"	900	35,4"	1060	41,7"
F avec HB/97	-	-	-	-	-	-	410	16,1"	442	17,4"	475	18,7"	1010	39,8"
H avec SB/82	820	32,3"	901	35,5"	1010	39,8"	1112	43,8"	1236	48,7"	1535	60,4"	1711	67,4"
H avec HB/97	-	-	-	-	-	-	1330	52,4"	1506	59,3"	1772	69,8"	1977	77,8"
K	220	8,7"	300	11,8"	330	13,0"	390	15,4"	480	18,9"	595	23,4"	695	27,4"
Raccords de tuyaux	Øe 10 x Øi 8 (dimension impériale sur demande)													
Poids	Kg	lbs	Kg	lbs	Kg	lbs	Kg	lbs	Kg	lbs	Kg	lbs	Kg	lbs
ANSI 150/PN16 avec SB/82	74	163	118	260	158	348	228	503	461	1016	777	1713	1010	2227
ANSI 300 avec SB/82	77	170	121	267	170	375	258	569	512	1129	870	1918	1000	2205
ANSI 300 avec HB/97	-	-	-	-	-	-	272	600	545	1202	896	1975	1209	2665
ANSI 600 avec SB/82	78	172	123	271	173	381	267	589	544	1199	940	2072	1180	2601
ANSI 600 avec HB/97	-	-	-	-	-	-	284	626	571	1259	918	2024	1225	2701

Tableau 8 Poids et dimensions

Dimensionnement et Cg

En général, le choix d'une vanne de régulation se fait sur la base du calcul du débit déterminé par l'utilisation de formules dont les coefficients de débit (Cg) et le facteur de forme (K1) sont indiqués par la norme EN 334. Les tailles sont disponibles par le biais du programme de dimensionnement en ligne de Pietro Fiorentini.

Coefficient de débit							
Taille nominale	25	50	80	100	150	200	250
Pouces	1"	2"	3"	4"	6"	8"	10"
Cg	575	2220	4937	8000	16607	25933	36525
K1	106,78	106,78	106,78	106,78	106,78	106,78	106,78

Tableau 9 Coefficient de débit

APPUYER ICI ou utiliser le code QR pour le dimensionnement :



Remarque : Si vous ne disposez pas des informations d'identification appropriées, n'hésitez pas à contacter le représentant Pietro Fiorentini le plus proche.

En général, le dimensionnement en ligne prend en compte plusieurs variables lorsque le régulateur est installé dans un système, ce qui permet une approche meilleure et multi-perspective du dimensionnement.

Pour différents gaz et pour le gaz naturel avec une densité relative différente autre que 0,61 (par rapport à l'air), il faut appliquer les coefficients de correction de la formule suivante.

$$F_c = \sqrt{\frac{175,8}{S \times (273,16 + T)}}$$

S = densité relative (consulter Tableau 10)
T = température du gaz (°C)

$$F_c = \sqrt{\frac{316,44}{S \times (459,67 + T)}}$$

S = densité relative (consulter Tableau 10)
T = température du gaz (°F)



Facteur de correction Fc

Type de gaz	Densité relative S	Facteur de correction Fc
Air	1,00	0,78
Propane	1,53	0,63
Butane	2,00	0,55
Azote	0,97	0,79
Oxygène	1,14	0,73
Dioxyde de carbone	1,52	0,63

Remarque : le tableau présente les facteurs de correction Fc valables pour les gaz, calculés à une température de 15 °C et à la densité relative déclarée.

Tableau 10 Facteur de correction Fc

Conversion du débit

$$\text{Stm}^3/\text{h} \times 0,94795 = \text{Nm}^3/\text{h}$$

Nm³/h conditions de référence :

T= 0 °C; P= 1 barg | T= 32 °F; P= 14.5 psig

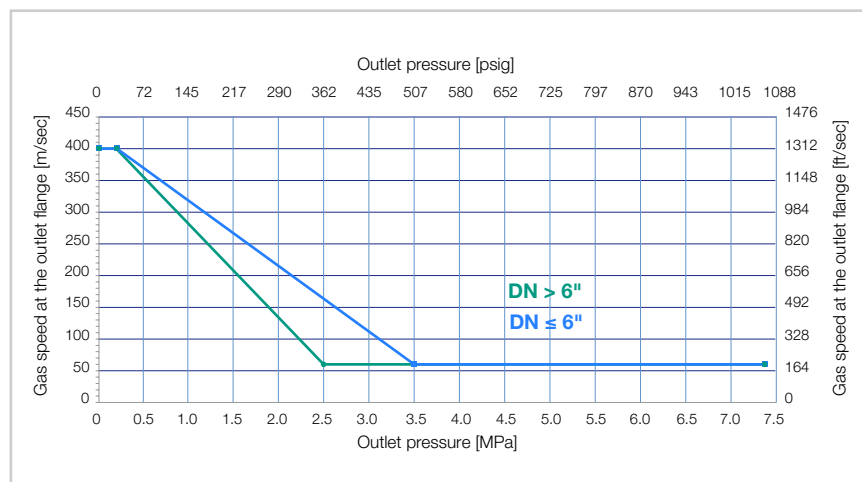
Stm³/h conditions de référence :

T= 15 °C; P= 1 barg | T= 59 °F; P= 14.5 psig

Tableau 11 Conversion du débit

ATTENTION :

En vue d'obtenir de meilleures performances, d'éviter un phénomène d'usure prématurée et de limiter les émissions de bruit, nous recommandons de vérifier la vitesse du gaz et sa conformité avec la pratique et les règlements locaux. La vitesse du gaz au niveau de la bride de sortie peut se calculer à l'aide de la formule suivante :



$$V = 345,92 \times \frac{Q}{\text{DN}^2} \times \frac{1 - 0,002 \times \text{Pd}}{1 + \text{Pd}}$$

V = vitesse du gaz en m/s
 Q = débit nominal du gaz en Stm³/h
 DN = dimension nominale du régulateur en mm
 Pd = pression de sortie en barg

$$V = 0,0498 \times \frac{Q}{\text{DN}^2} \times \frac{14,504 - 0,002 \times \text{Pd}}{14,504 + \text{Pd}}$$

V = vitesse du gaz en m/s
 Q = débit nominal du gaz en Stf³/h
 DN = dimension nominale du régulateur en mm
 Pd = pression de sortie en psi

L'orientation client

L'approche centrée sur le client est une façon de gérer votre entreprise en mettant en place une expérience client parfaite à chaque étape du processus. Pietro Fiorentini, l'une des principales entreprises italiennes ouvertes à l'international, mise sur la qualité de ses produits et services.

La stratégie principale consiste à créer une relation stable et à long terme, en accordant la première place aux besoins du client. La gestion Lean et l'orientation client sont le point de départ pour améliorer et maintenir le plus haut niveau d'expérience client.



Assistance

L'une des principales priorités de Pietro Fiorentini est de soutenir le client dans toutes les phases de développement du projet, lors de l'installation, la mise en service et l'exploitation. Pietro Fiorentini a mis au point un système de gestion des interventions (SGI) hautement normalisé, qui contribue à faciliter l'ensemble du processus et à placer le client au premier plan de chaque décision prise dans le cadre de notre processus de fabrication ou de développement d'un produit afin de contribuer à l'amélioration du produit et du service. Grâce à notre modèle commercial SGI, de nombreux services sont disponibles à distance, ce qui permet d'éviter les longues périodes d'attente, d'améliorer le service et d'éviter les dépenses inutiles.



Formation

Pietro Fiorentini propose des services de formation disponibles pour les opérateurs expérimentés et les nouveaux utilisateurs. La formation est offerte pour tous les niveaux de nos clients et peut inclure un ou tous les éléments suivants : dimensionnement de l'équipement, application, installation, fonctionnement, maintenance et elle est préparée en fonction du niveau d'utilisation et du besoin du client.



Gestion de la Relation Client (CRM)

Le service et l'attention accordée à nos clients sont l'une des principales missions et la vision de Pietro Fiorentini. Pour cette raison, Pietro Fiorentini a amélioré le système de gestion de la relation client. Cela nous permet de suivre toutes les opportunités et demandes de nos clients en un seul point d'information et de coordonner les informations, ce qui nous permet d'offrir un meilleur service au client.

Durabilité

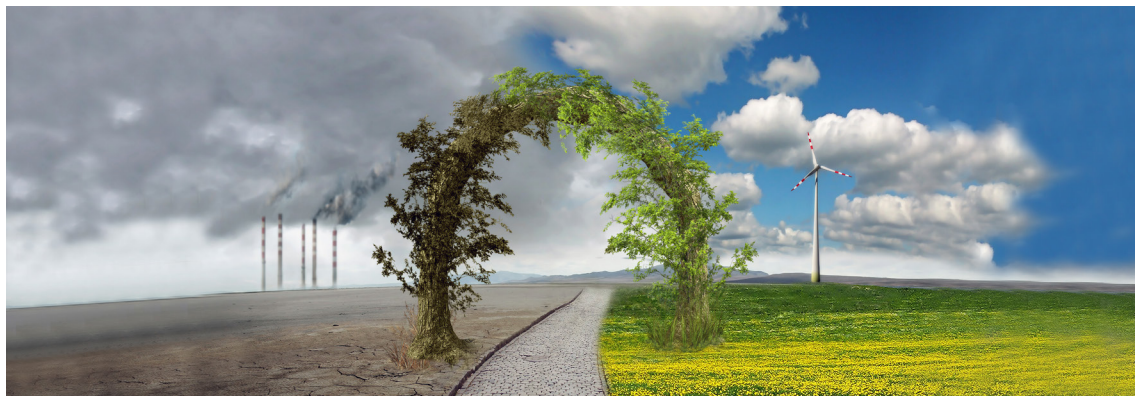
Chez Pietro Fiorentini, nous croyons en un monde capable de s'améliorer grâce à des technologies et des solutions qui peuvent façonner un avenir plus durable. C'est pourquoi le respect des personnes, de la société et de l'environnement est la pierre angulaire de notre stratégie.



Notre engagement pour le monde de demain

Si, par le passé, nous nous sommes limités à fournir des produits, des systèmes et des services pour le secteur du pétrole et du gaz, nous voulons aujourd'hui élargir nos horizons et créer des technologies et des solutions pour un monde numérique et durable. Nous mettons particulièrement l'accent sur les projets d'énergie renouvelable afin de tirer le meilleur parti des ressources de notre planète et de créer un avenir dans lequel les jeunes générations pourront grandir et prospérer.

Le temps est venu de comprendre comment et pourquoi nous fonctionnons maintenant.





Pietro Fiorentini

TB0039FRA



Les données ne sont pas contractuelles. Nous
nous réservons le droit de procéder à des
modifications sans préavis.

[syncroflux_technicalbrochure_FRA_revC](#)

www.fiorentini.com