



REGOLATORE DI PRESSIONE
PRESSURE REGULATOR

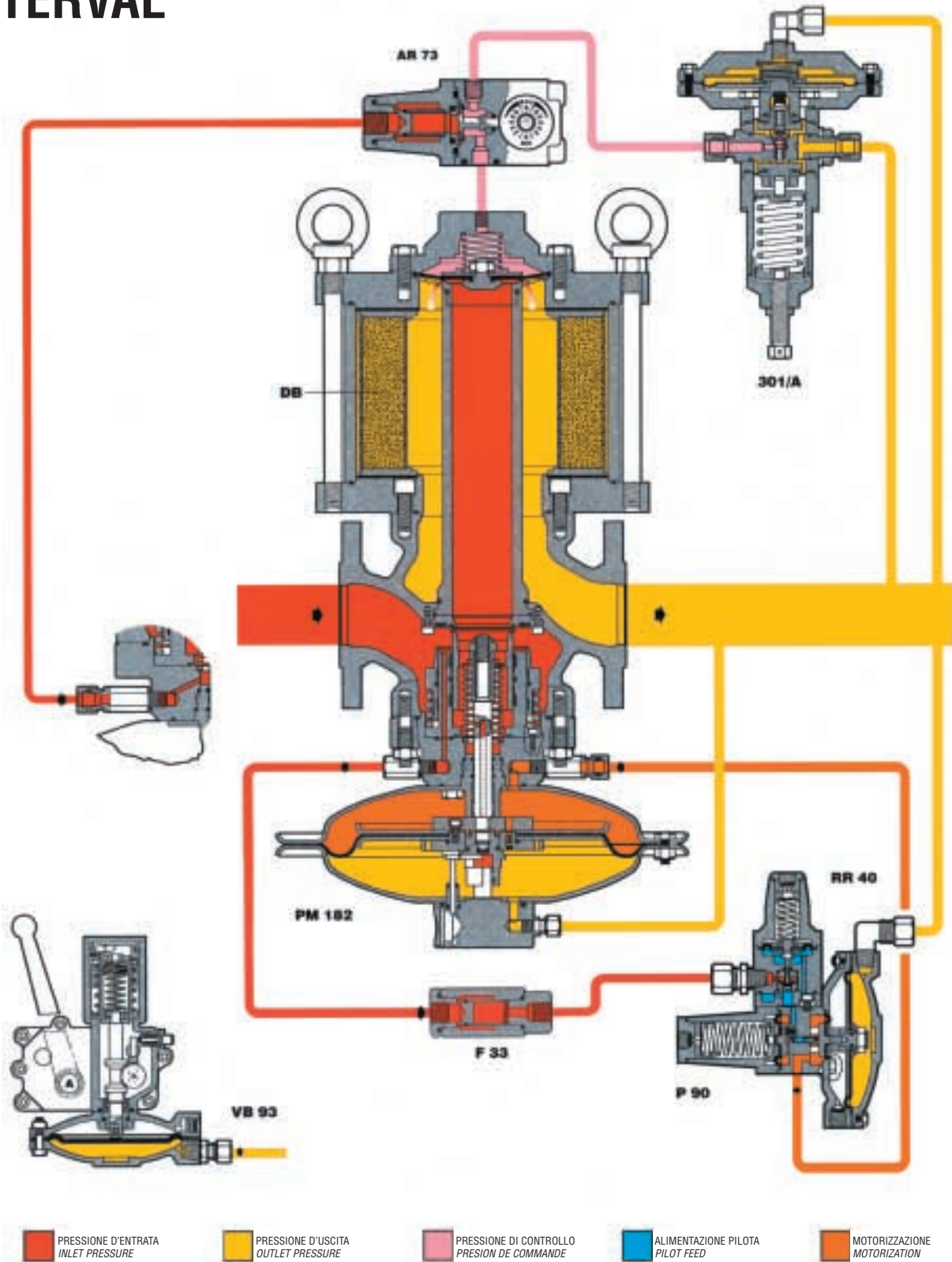
TERVAL



MANUALE TECNICO MT060
TECHNICAL MANUAL MT060

ISTRUZIONI PER L'INSTALLAZIONE, LA MESSA IN SERVIZIO E LA MANUTENZIONE
INSTALLATION, COMMISSIONING AND MAINTENANCE ISTRUCTIONS

TERVAL



AVVERTENZE

AVVERTENZE GENERALI

- L'apparecchiatura descritta in questo manuale è un dispositivo soggetto a pressione inserito in sistemi pressurizzati;
- l'apparecchiatura in questione è normalmente inserita in sistemi che trasportano gas infiammabili (ad esempio gas naturale).

AVVERTENZE PER GLI OPERATORI

Prima di procedere all'installazione, messa in servizio o manutenzione gli operatori devono:

- prendere visione delle disposizioni di sicurezza applicabili all'installazione in cui devono operare;
- ottenere le necessarie autorizzazioni ad operare quando richieste;
- dotarsi delle necessarie protezioni individuali (casco, occhiali, ecc.);
- assicurarsi che l'area in cui si deve operare sia dotata delle protezioni collettive previste e delle necessarie indicazioni di sicurezza.

MOVIMENTAZIONE

La movimentazione dell'apparecchiatura e dei suoi componenti deve essere eseguita dopo aver valutato che i mezzi di sollevamento siano adeguati ai carichi da sollevare (capacità di sollevamento e funzionalità).

La movimentazione dell'apparecchiatura deve essere eseguita utilizzando i punti di sollevamento previsti sull'apparecchiatura stessa.

L'impiego di mezzi motorizzati è riservato al personale a ciò preposto.

IMBALLO

Gli imballi per il trasporto dell'apparecchiatura e dei relativi ricambi sono stati particolarmente studiati e realizzati al fine di evitare danni durante il normale trasporto, lo stoccaggio e la relativa manipolazione. Pertanto l'apparecchiatura e i ricambi devono essere mantenuti nei rispettivi imballi originali fino alla loro installazione nel sito di destinazione finale. All'atto dell'apertura degli imballi dovrà essere verificata l'integrità dei materiali contenuti. In presenza di eventuali danneggiamenti, segnalare i relativi danni al fornitore conservando l'imballo originale per le verifiche del caso.

PRECAUTIONS

GENERAL PRECAUTIONS

- *The apparatus described in this manual is a device subject to pressure installed in systems under pressure;*
- *the apparatus in question is normally installed in systems for transporting flammable gases (natural gas, for example).*

PRECAUTIONS FOR THE OPERATORS

Before proceeding with installation, commissioning or maintenance, operators must:

- *examine the safety provisions applicable to the installation in which they must work;*
- *obtain the authorisations necessary for working when so required;*
- *use the necessary means of individual protection (helmet, goggles, etc.);*
- *ensure that the area in which they operate is fitted with the means of collective protection envisaged and with the necessary safety indications.*

HANDLING

The handling of the apparatus and of its components must only be carried out after ensuring that the lifting gear is adequate for the loads to lift (lifting capacity and functionality). The apparatus must be handled using the lifting points provided on the apparatus itself. Motorised means must only be used by the persons in charge of them.

PACKING

The packing for transportation of equipment and of relevant spare parts are designed and shaped to avoid damage to any part during transportation, warehousing and handling activities. Therefore the equipment and spare parts shall be kept into their packing until their installation in the final site. After packing is open, check that no damage occurred to any goods. If damage occurred inform the supplier and keep packing for any verification.

INSTALLAZIONE

Qualora l'installazione dell'apparecchiatura richieda l'applicazione in campo di raccordi a compressione, questi devono essere installati seguendo le istruzioni del produttore dei raccordi stessi. La scelta del raccordo deve essere compatibile con l'impiego specificato per l'apparecchiatura e con le specifiche di impianto quando previste.

MESSA IN SERVIZIO

La messa in servizio deve essere eseguita da personale adeguatamente preparato.

Durante le attività di messa in servizio il personale non strettamente necessario deve essere allontanato e deve essere adeguatamente segnalata l'area di interdizione (cartelli, transenne, ecc.).

Verificare che le tarature dell'apparecchiatura siano quelle richieste; eventualmente provvedere al loro ripristino ai valori richiesti secondo le modalità indicate oltre nel manuale.

Durante la messa in servizio devono essere valutati i rischi determinati da eventuali scarichi in atmosfera di gas infiammabili o nocivi.

Per installazione su reti di distribuzione per gas naturale occorre considerare il rischio di formazioni di miscela esplosiva (gas/aria) all'interno delle tubazioni.

CONFORMITA' ALLA DIRETTIVA 97/23/EC (PED)

I regolatori TERVAL sono classificati come accessori di sicurezza secondo la direttiva 97/23/EC (PED) per il principio della rindondanza avendo incorporato in un unico dispositivo:

- il regolatore principale
- il regolatore monitor
- la valvola di blocco

funzionalmente indipendenti l'uno dall'altro.

In questo caso è compito dell'utilizzatore verificare che la pressione massima ammissibile (PS) delle attrezzature a pressione da proteggere sia compatibile con le tarature del regolatore monitor e della valvola di blocco, e con le loro classi di precisione di chiusura (SG) e (AG)

La conformità alla direttiva PED del regolatore e dei dispositivi associati marcati CE presuppone l'utilizzo in sistemi con requisiti conformi alla norma EN 12186.

INSTALLATION

If the installation of the apparatus requires the application of compression fittings in the field, these must be installed following the instructions of the manufacturer of the fittings themselves. The choice of the fitting must be compatible with the use specified for the apparatus and with the specifications of the system when envisaged.

COMMISSIONING

Commissioning must be carried out by adequately trained personnel.

During the commissioning activities, the personnel not strictly necessary must be ordered away and the no-go area must be properly signalled (signs, barriers, etc.).

Check that the settings of the apparatus are those requested; if necessary, reset them to the required values in accordance with the procedures indicated in the manual. When commissioning, the risks associated with any discharges into the atmosphere of flammable or noxious gases must be assessed.

In installations in natural gas distribution networks, the risk of the formation of explosive mixtures (gas/air) inside the piping must be considered.

ACCORDANCE WITH THE DIRECTIVE 97/23/EC

TERVAL regulators are classified as safety accessories according to directive 97/23/EC (PED) for the principle of redundancy, having incorporated in a single device:

- the main regulator*
- the monitor regulator*
- the slam shut valve*

functionally independent of one another.

In this case the user must check that the maximum allowable pressure of the pressure equipment is compatible with setting of the monitor regulator, of the slam shut valve and with the closing pressure class (SG) and (AG)

The accordance of the regulator and associated equipment CE added presuppose their use in systems complying with the EN Standard 12186.

INDICE

INDEX

1.0	INTRODUZIONE	PAGINA 4
1.1	PRINCIPALI CARATTERISTICHE	4
1.2	FUNZIONAMENTO CON REGOLATORE APERVAL	4
1.2.1	VALVOLA DI REGOLAZIONE AR73	8
1.2.2	MOLLE DI TARATURA	9
1.3	FUNZIONAMENTO CON REGOLATORE REVAL 182	12
1.3.1	REGOLATORE CON PILOTA P...+RR40	12
1.3.2	REGOLATORE CON PILOTA 204/A+R14/A	14
1.4	MOLLE DI TARATURA	17
2.0	INSTALLAZIONE	18
2.1	GENERALITA'	18
3.0	ACCESSORI	22
3.1	VALVOLA DI SFIORO	22
3.1.1	INSTALLAZIONE DIRETTA SULLA LINEA	23
3.1.2	INSTALLAZ. CON VALVOLA DI INTERCETTAZIONE	23
3.2	ACCELERATORE	24
4.0	SICUREZZE	25
4.1	VALVOLA DI BLOCCO INCORPORATA VB/93	25
4.2	MOLLE DI TARATURA BLOCCO VB/93	27
4.3	MONITOR	28
4.3.1	MONITOR PM/182	28
5.0	MESSA IN SERVIZIO	29
5.1	GENERALITA'	29
5.2	MESSA IN GAS, CONTROLLO TENUTA ESTERNA E TARATURE	31
5.3	MESSA IN SERVIZIO CON REGOLATORE APERVAL E VALVOLA ACCELERATRICE	31
5.4	MESSA IN SERVIZIO CON REGOLATORE REVAL 182 E VALVOLA ACCELERATRICE	36
5.5	CONFORMITA' ALLA DIRETTIVA 97/23/EC	39
6.0	ANOMALIE E INTERVENTI	40
6.1	REGOLATORE APERVAL	40
6.2	REGOLATORE REVAL 182 E MONITOR PM/182	41
6.3	BLOCCO REGOLATORE VB/93	43
7.0	MANUTENZIONE	44
7.1	GENERALITA'	44
7.2	PROCEDURA DI MANUTENZIONE DEL REGOLATORE TERVAL	45
7.3	PROCEDURA PER LO SMONTAGGIO SOSTITUZIONE COMPLETA DELLE PARTI DI RICAMBIO E RIMONTAGGIO DEL REGOLATORE DI PRESSIONE TERVAL R CON PILOTA P90+RR40	53
8.0	PESO DEI COMPONENTI	72
8.1	PESO DEI COMPONENTI IN KG	72
8.2	PESO DEI COMPONENTI IN KG	73
8.3	PESO DEI COMPONENTI IN KG	74
9.0	LISTA DEI RICAMBI CONSIGLIATI	75

1.0	INTRODUCTION	PAGE 4
1.1	MAIN FEATURES	4
1.2	OPERATION WITH APERVAL REGULATOR	4
1.2.1	AR73 REGULATING VALVE	8
1.2.2	SETTING SPRINGS	9
1.3	OPERATION WITH REVAL 182 REGULATOR	12
1.3.1	REGULATOR WITH PILOT P...+RR40	12
1.3.2	REGULATOR WITH PILOT 204/A+R14/A	14
1.4	SETTING SPRINGS	17
2.0	INSTALLATION	18
2.1	GENERAL	18
3.0	ACCESSORIES	22
3.1	RELIEF VALVE	22
3.1.1	DIRECT INSTALLATION IN THE LINE	23
3.1.2	INSTALLATION WITH ON/OFF VALVE	23
3.2	ACCELERATOR	24
4.0	MODULARITY	25
4.1	VB/93 INCORPORATED SLAM-SHUT	25
4.2	VB/93 SLAM-SHUT SETTING SPRINGS	25
4.3	MONITOR	28
4.3.1	PM/182 MONITOR	28
5.0	START UP	29
5.1	GENERAL	29
5.2	GAS INPUT, CONTROL OF EXTERNAL TIGHTNESS AND SETTING	31
5.3	COMMISSIONING THE APERVAL REGULATOR AND ACCELERATING VALVE	31
5.4	COMMISSIONING WITH REGULADOR WITH REVAL 182 AND ACCELERATING VALVE	36
5.5	ACCORDANCE WITH THE DIRECTIVE 97/23/CE	39
6.0	TROUBLE-SHOOTING	40
6.1	APERVAL REGULATOR	40
6.2	REVAL 182 REGULATOR AND PM/182 MONITOR	41
6.3	REGULATOR VB/93 SLAM-SHUT	43
7.0	MAINTENANCE	44
7.1	GENERAL	44
7.2	TERVAL REGULATOR MAINTENANCE PROCEDURE	45
7.3	PROCEDURE FOR DISASSEMBLING COMPLETELY CHANGING THE SPARE PARTS AND REASSEMBLING THE TERVAL R PRESSURE REGULATOR WITH P90 PILOT +RR40	57
8.0	WEIGHT OF COMPONENTS	72
8.1	WEIGHT OF COMPONENTS IN KG	72
8.2	WEIGHT OF COMPONENTS IN KG	73
8.2	WEIGHT OF COMPONENTS IN KG	74
9.0	LIST OF RECOMMENDED SPARES	75

1.0 INTRODUZIONE

Questo manuale si propone di fornire le informazioni essenziali per l'installazione, la messa in servizio, lo smontaggio, il rimontaggio e la manutenzione dei regolatori Terval.

Si ritiene comunque opportuno fornire in questa sede una breve illustrazione delle principali caratteristiche del regolatore e dei suoi accessori.

1.1 PRINCIPALI CARATTERISTICHE

Il regolatore di pressione Terval è un regolatore di tipo pilotato per media e bassa pressione.

Sono disponibili due modelli:

1. TERVAL con regolatore principale Aperval (reazione in apertura) e monitor Reval (reazione in chiusura);
2. TERVAL R con regolatore principale Reval (reazione in chiusura).

La concezione di tale regolatore prevede che su un unico corpo sono disponibili:

- il regolatore principale;
- il regolatore di emergenza monitor;
- la valvola di blocco.

Tali dispositivi prevedono piloti, organi di chiusura e superfici di tenuta indipendenti uno dall'altro.

E' possibile in tal modo ridurre gli ingombri delle installazioni senza rinunciare ai dispositivi di sicurezza richiesti.

Le caratteristiche principali di questo regolatore sono:

- pressione di progetto: fino a 25 bar; (nota 1)
- temperatura di progetto: $-10^{\circ}\text{C} \div +50^{\circ}\text{C}$ (a richiesta temperature superiori o inferiori);
- temperatura ambiente: $-20^{\circ}\text{C} \div +60^{\circ}\text{C}$;
- campo della pressione di entrata bpe: $0.5 \div 16$ bar;
- campo di regolazione possibile Wh: $20 \div 6000$ mbar (in funzione del pilota installato);
- pressione differenziale minima: 450 mbar;
- classe di precisione RG: fino a 2.5;
- classe di pressione di chiusura SG: fino a 5;

Nota 1: La pressione massima ammissibile è comunque limitata dalla pressione di rating delle connessioni flangiate.

1.2 FUNZIONAMENTO CON REGOLATORE APERVAL (FIG. 1)

La membrana principale 20 in assenza di pressione è mantenuta in posizione di chiusura dalla molla 45 e poggia sulla sede valvola con griglia 13. La tenuta viene garantita dal contatto tra la sede valvola 13 e la membrana 20.

In condizioni di normale lavoro sulla membrana 20 agiscono le seguenti forze:

- verso il basso: il carico della molla 45, la spinta deri-

1.0 INTRODUCTION

This manual proposes to provide the essential information for the installation, start-up, disassembly, reassembly and maintenance of the Terval regulators.

It is also appropriate, however, to provide a brief illustration of the main features of the regulator and of its components.

1.1 MAIN FEATURES

The Terval pressure regulator is a regulator of the pilot-ed type for medium and low pressures.

Two models are available:

- 1. TERVAL with Aperval main regulator (fail to open) and Reval monitor (fail to close);*
- 2. TERVAL R with Reval main regulator (fail to close).*

This regulator is designed so that the following can be fitted on a single body:

- the main regulator;*
- the emergency monitor regulator;*
- the slam-shut valve.*

The pilots, closing mechanisms and tightness surfaces of these devices are independent from each other.

In this way, it is possible to reduce the overall dimensions of the installations without doing without the necessary safety devices.

The main features of this regulator are:

- design pressure: up to 25 bar; (note 1)*
- design temperature: $-10^{\circ}\text{C} \div +50^{\circ}\text{C}$ (higher or lower temperatures on request);*
- environmental temperature: $-20^{\circ}\text{C} \div +60^{\circ}\text{C}$;*
- range of the inlet pressure bpe: $0.5 \div 16$ bar;*
- possible regulation range Wh: $20 \div 6000$ mbar (on the basis of the pilot installed);*
- minimum differential pressure: 450 mbar;*
- precision class RG: up to 2.5;*
- pressure class SG: up to 5.*

Note 1: the maximum allowable pressure is limited by the pressure rating of the flange connections.

1.2 OPERATION WITH APERVAL REGULATOR (FIG. 1)

In the absence of pressure, the main diaphragm 20 is maintained in the closed position by the spring 45 and rests on the seat of the valve with grill 13. The seal is guaranteed by the contact between the valve seat 13 and the diaphragm 20.

In normal working conditions, the following forces act on the diaphragm 20:

- downwards: the load of the spring 45, the thrust*

vante dalla pressione di controllo P_c nella camera di controllo A e il peso dell'equipaggio mobile;
 - verso l'alto: le spinte derivanti dalla pressione di monte P_e e di valle P_a e le componenti dinamiche residue.

La pressione di controllo P_c è ottenuta prelevando gas alla pressione P_e direttamente a monte della membrana 20; il gas viene filtrato dal filtro 11 incorporato nella valvola di regolazione del flusso AR73. La pressione P_c viene governata dal pilota che ne regola il valore. La regolazione si ottiene dal confronto tra il carico della molla di taratura 22 e la spinta sulla membrana 42 derivante dalla pressione di valle.

Se, per esempio, durante il funzionamento, c'è una diminuzione della pressione di valle P_a al di sotto del valore di taratura (per aumento della portata richiesta o diminuzione della pressione di monte) si instaura uno sbilanciamento dell'equipaggio mobile 5 che provoca un aumento di apertura dell'otturatore 17 e quindi una diminuzione della pressione di controllo P_c .

Conseguentemente, la membrana 20 si sposta verso l'alto aumentando l'apertura del regolatore, finché la pressione di valle raggiunge nuovamente il valore di taratura prescelto. Viceversa, quando la pressione di valle cresce oltre il valore di taratura (per diminuzione della portata richiesta o per aumento della pressione di monte) si provoca la chiusura dell'otturatore 17 e quindi la pressione P_c raggiunge il valore della pressione di monte P_e . In queste condizioni la membrana 20 si porta in posizione di chiusura.

In condizioni di normale esercizio l'otturatore 17 si posiziona in modo che il valore della pressione P_c al di sopra della membrana 20 sia tale da mantenere il valore della pressione di valle attorno al valore prescelto.

deriving from the control pressure P_c in the control chamber A and the weight of the mobile assembly;
 - upwards: the thrusts deriving from the upstream pressure P_e and downstream pressure P_a and the remaining dynamic components.

The control pressure P_c is obtained by drawing gas at the pressure P_e directly upstream from the diaphragm 20; the gas is filtered by the filter 11 incorporated in the AR73 flow regulator valve. The pressure P_c is governed by the pilot which regulating its value. Regulation is obtained from the comparison of the load of the setting spring 22 and the thrust on the diaphragm 42 deriving from the downstream pressure.

If during operation, for example, there is a drop in the downstream pressure P_a below the set point (as a result of an increase in the flow rate demand or of a reduction of the upstream pressure) a state of imbalance of the mobile assembly 5 is created that leads to an increase in the opening of the obturator 17 and therefore a reduction of the control pressure P_c .

As a result, the diaphragm 20 moves upwards increasing the opening of the regulator until the downstream pressure reaches the set point again. On the other hand, when the downstream pressure rises beyond the set point (as a result of a reduction in the flow rate demand or with the increase in the upstream pressure), the obturator 17 closes and therefore the pressure P_c reaches the value of the upstream pressure P_e . In these conditions, the diaphragm 20 goes to the closed position.

In normal working conditions, the obturator 17 is positioned in such a way that the pressure P_c above the diaphragm 20 is such as to maintain the downstream pressure around the selected value.

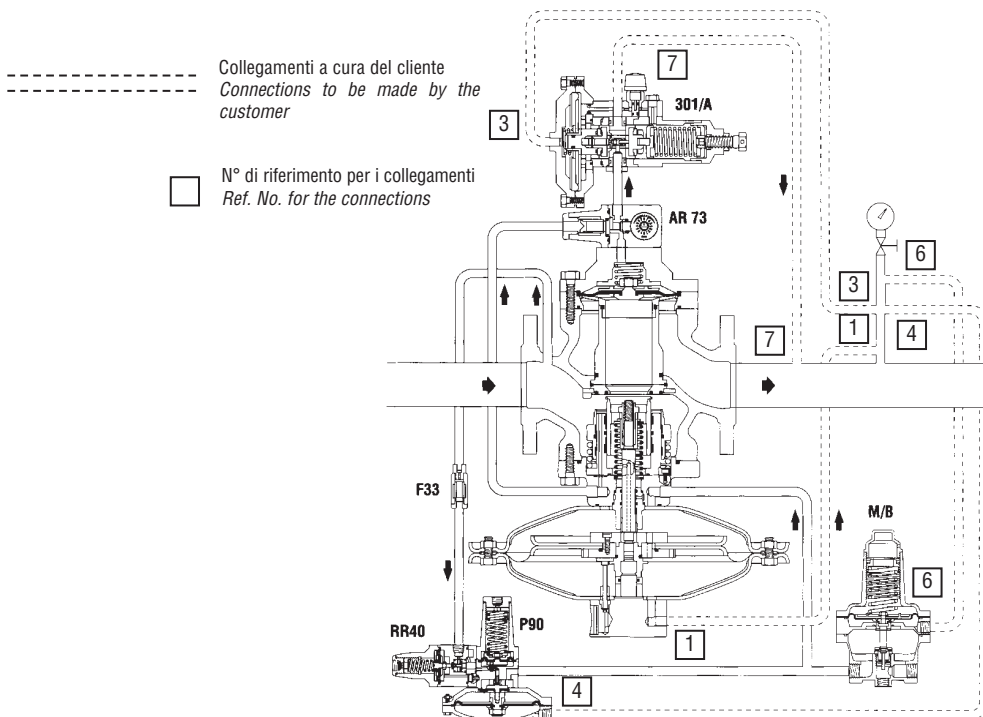
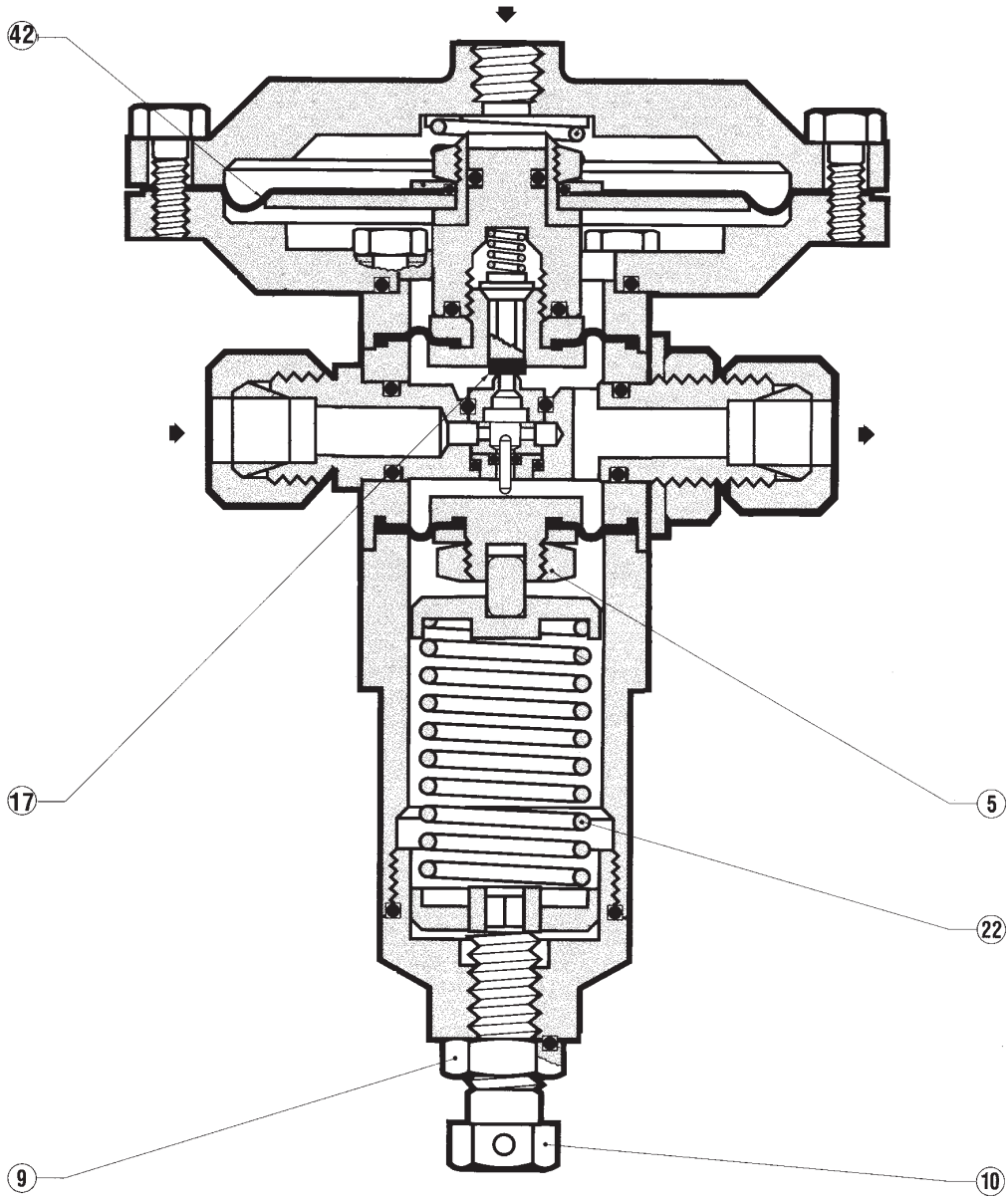


Fig. 1

PILOTI 301/A

301/A PILOTS



Variante 301/A/TR

301/A/TR Version

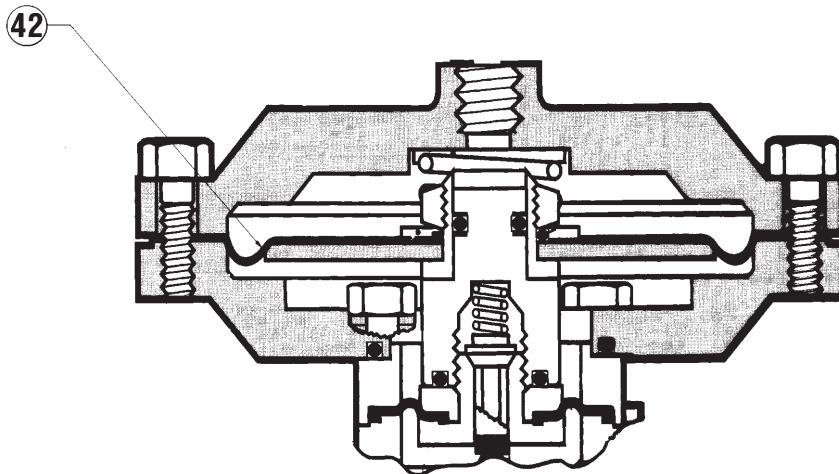


Fig. 2

PILOTA 302/A

302/A PILOT

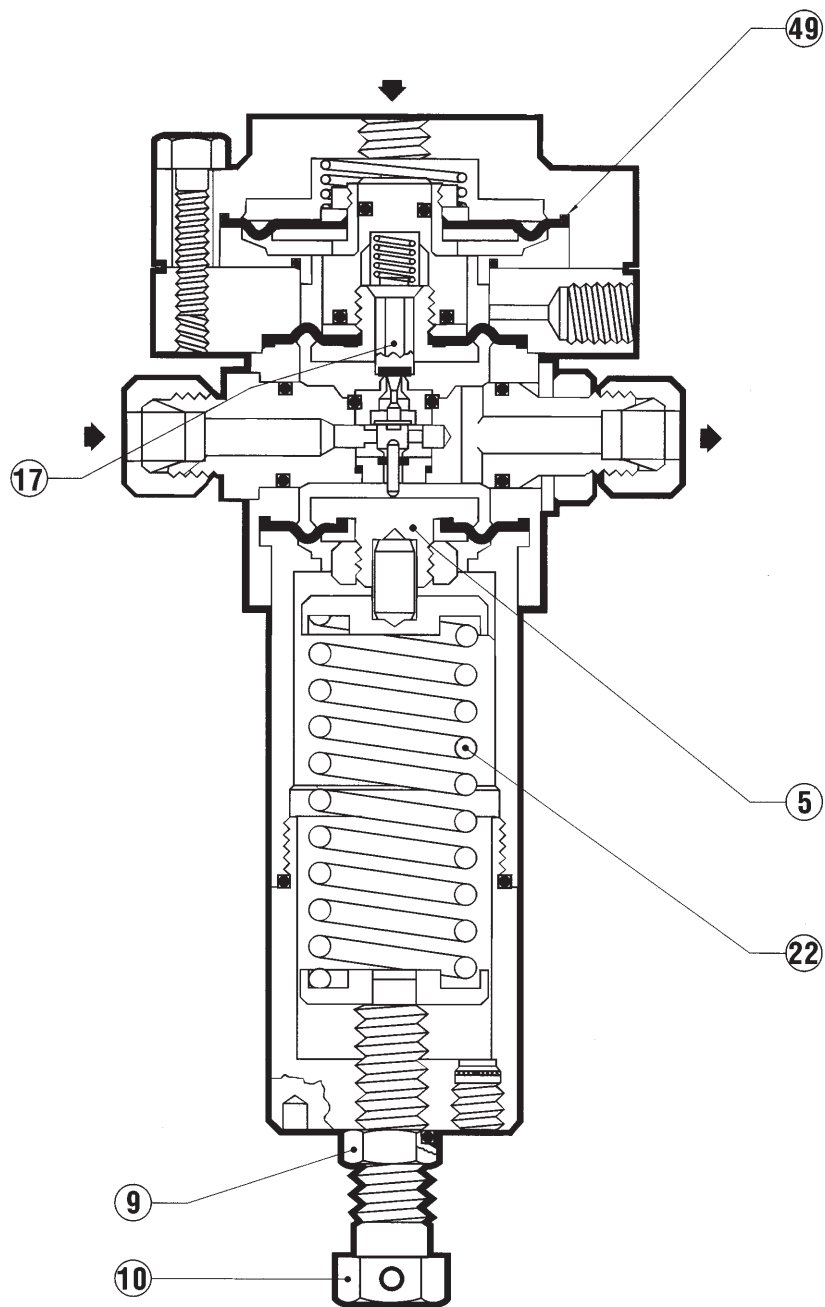


Fig. 2A

1.2.1 VALVOLA DI REGOLAZIONE AR73

1.2.1 AR73 REGULATING VALVE

La valvola AR73 è un dispositivo di regolazione del flusso regolabile. La sua funzione è quella di regolare e differenziare i tempi di risposta del regolatore allo scopo di ottimizzarne il funzionamento.

The AR73 regulating valve is an adjustable flow regulation device. Its function is to adjust and differentiate the regulator's response times so as to optimize its operation.

Aperture piccole della valvola comportano per il regolatore una maggiore precisione di regolazione, ma per contro una maggiore sensibilità all'innescarsi di fenomeni di instabilità (pompaggi); viceversa per aperture maggiori.

Small openings of the valve result in a greater regulating precision of the regulator, but also in a greater sensitivity to instability phenomena (pumping); the opposite is true in the case of larger openings.

La variazione di apertura si ottiene ruotando il perno 4 dotato di un'indice di riferimento, e può essere letta sulla targhetta graduata posta sulla parte anteriore della valvola (fig. 3).

The opening is varied by turning the pin 4 with the reference mark which can be read on the graduated scale on the front of the valve (fig. 3).

Le posizioni 0 e 8 sulla targhetta indicano rispettivamente la minima e la massima apertura della valvola. Per passare da una posizione all'altra di apertura, si può ruotare il perno indifferentemente in senso orario o antiorario; le due scale graduate poste sulla targhetta sono infatti perfettamente equivalenti.

The positions 0 and 8 on the scale indicate the minimum and maximum valve openings respectively. To pass from one valve opening position to another, the pin can be turned clockwise or anticlockwise indifferently; the two graduated scales on the plate are in fact perfectly equivalent.

Nella tabella 1 sono riportati i normali valori di regolazione di fabbrica della valvola AR73, riferiti ad alcune condizioni di esercizio.

Table 1 shows the normal works regulation values for the AR73 valve, referred to some working conditions.

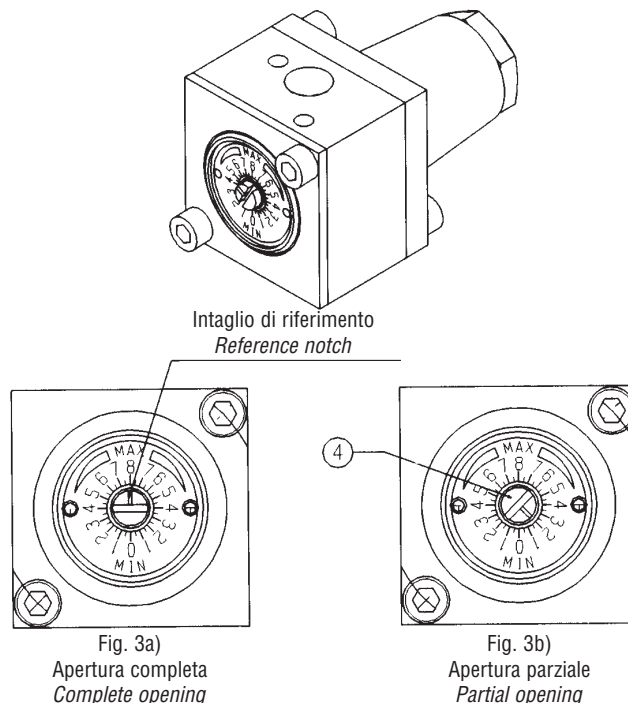


Fig. 3

TAB. 1 Valori di regolazione valvola di regolazione AR73 (N° di gradazione)

TAB. 1 AR73 regulating valve adjustment values (Rating No.)

Pa (Bar)	DN 50 Pe (Bar)				DN 65 Pe (Bar)				DN 80 Pe (Bar)				DN 100 Pe (Bar)			
	Min	5	16	19	Min	5	16	19	Min	5	16	19	Min	5	16	19
0,02	1	3	3	3	1	2	2	2	3	4	4	4	1	2.5	2.5	2.5
0,1	3	5	5	5	4	6	7	7	4	5.5	6.5	6.5	4	5	5	5
0,1	0	2	2	2	2	3	3	3	0	2.5	2.5	2.5	0	3.5	3.5	3.5
0,5	1	4	4	4	2	4	5	5	0	4	5	5	0	4.5	4.5	4.5
2	0	3	5	5	1	2	4	5	3	3	5	5	1	3	5	5
2	0	2	4	4	0	1	3	3	1	3	4	4	1	3	5	5
9	1		4	4	0		1	1	1		3	3	1		3	3

N.B.: $P_e \text{ min} = P_a + \Delta P \text{ min (monte - valle)}$

N.B.: $P_e \text{ min} = P_a + \Delta P \text{ min (upstream - downstream)}$

Il principio di funzionamento del pilota è già stato brevemente illustrato nel par. 1.2. La modifica del valore di taratura viene effettuata ruotando la vite di regolazione 10 (fig. 2). La rotazione in senso orario provoca un aumento della pressione regolata; viceversa per la rotazione in senso antiorario. Una volta raggiunto il valore prescelto, la vite di regolazione può essere bloccata per mezzo dell'apposito dado 9.

I piloti 301/A e 301/A/TR sono dotati di un dispositivo damper (fig. 4) posto sul condotto che mette in comunicazione tra loro le due camere a pressione atmosferica. Tale dispositivo ha lo scopo di "strozzare" opportunamente la ventilazione delle camere verso l'atmosfera, in modo da attenuare eventuali fenomeni di oscillazione di pressione nelle fasi transitorie di regolazione (es. variazioni della portata richiesta).

Viene di seguito brevemente descritto il suo funzionamento.

Le due camere A e B sono costantemente in comunicazione tra loro attraverso i fori C e D e le camere anulari F (fig. 4a). La ventilazione di queste camere verso l'atmosfera avviene attraverso il foro E praticato sull'ugello 68. Ruotando opportunamente l'ugello con un cacciavite, è possibile parzializzare l'apertura di questo foro passando da un valore massimo (fig. 4b) ad un valore minimo (fig. 4d).

Il grado di parzializzazione può essere letto dall'esterno tramite gli intagli praticati sul raccordo 67 e l'ugello 68 (fig. 4e). Quando gli intagli sono allineati tra loro o comunque compresi nella zona di apertura massima indicata in figura, la luce di passaggio del foro E è completamente libera (fig. 4b).

The operating principle of the pilot has already been briefly illustrated in par. 1.2. Variation of the setting is obtained by turning the adjustment screw 10 (fig. 2). Clockwise rotation leads to an increase in the regulated pressure while anticlockwise rotation leads to a decrease. When the desired setting has been reached, the adjustment screw can be blocked by means of the provided nut 9.

The 301/A and 301/A/TR pilots are provided with a damper device (fig. 4) in the line which puts the two chambers at atmospheric pressure into communication.

The purpose of this device is to appropriately "throttle" the ventilation in the chambers towards the atmosphere so as to reduce any pressure oscillation phenomena in the transitory adjustment phases (e.g. variations of the flow rate demand).

Its operation is now described briefly.

The two chambers A and B are constantly in communication through the apertures C and D and the annular chambers F (fig. 4a). The ventilation of these chambers towards the atmosphere takes place through the aperture E in the nozzle 68. By turning the nozzle appropriately using a screwdriver, it is possible to choke the opening of this aperture, passing from a maximum value (fig. 4b) to a minimum value (fig. 4d).

The degree of choking can be read from the outside by means of the notches on the connection fitting 67 and the nozzle 68 (fig. 4e). When the notches are aligned or, in any case, within the maximum opening zone shown in the figure, the opening of the aperture E is completely free (fig. 4b).

Nella zona indicata come "di parzializzazione", l'apertura comincia ad essere ridotta gradualmente (fig. 4c), e raggiunge infine il valore minimo in corrispondenza della zona di apertura minima (fig. 4d). In quest'ultima condizione, la sezione di passaggio è data esclusivamente dal gioco ridottissimo esistente tra il raccordo 67 e l'ugello 68. Il pilota viene di regola fornito con il damper tarato nella zona di parzializzazione. E' comunque opportuno effettuare una verifica prima della messa in servizio, svitando il tappo 69 e controllando la posizione degli intagli. L'eventuale regolazione della taratura può essere eseguita ruotando l'ugello 68 indifferente in senso orario o antiorario, tenendo ben presente che con la massima apertura è più alta la probabilità di innesco di pompaggi, mentre con la minima apertura sono più elevate le variazioni della pressione di uscita nei transitori.

In the zone indicated as "choking", the opening starts to be reduced gradually (fig. 4c) and finally reaches the minimum value in correspondence with the minimum opening zone (fig. 4d). In this final condition, the section of the passage is given exclusively by the extremely reduced clearance between the fitting 67 and the nozzle 68.

The pilot is normally supplied with the damper set in the choking zone. A test should be carried out, however, before the start-up, unscrewing the knob 69 and controlling the position of the notches. The setting can be adjusted by turning the nozzle 68 clockwise or anti-clockwise indifferently, bearing in mind that with the maximum opening the probability of pumping is maximum while with the minimum opening we get the highest outlet pressure variations during the transitory phases.

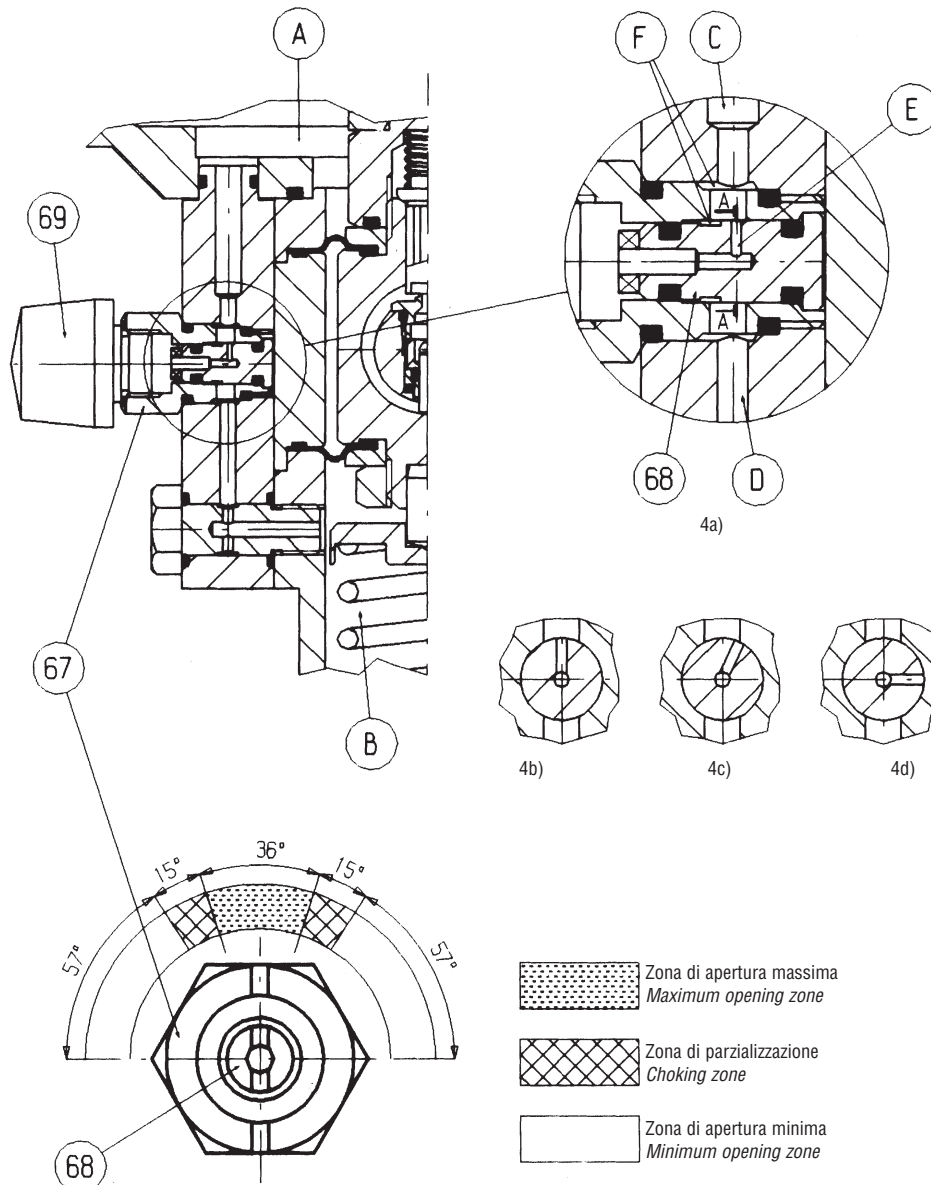


Fig. 4

1.2.2 Molle di taratura

1.2.2 Setting springs

Il regolatore Aperval utilizza i piloti 301/A, 301/A/TR e 302/A. I campi di regolazione dei diversi piloti sono riportati nelle tabelle seguenti.

The Aperval regulator uses the 301/A, 301/A/TR and 302/A pilots. The regulation range of the different pilots is given in the tables below.

Tab. 2 Molle di taratura pilot 301/A - Tab. 2 301/A Pilot setting springs

Codice/Code	Colore/Colour	d	de	Lo	i	it	Campo di taratura in mbar Setting range in mbar		
2700680	MARRONE/BROWN	2.3	35	60	7.5	8.5	4	5 ÷ 13	15
2700830	ROSSO/NERO RED/BLACK	2.5			5.5	7.5	10	12 ÷ 30	35
2700920	BIANCO/GIALLO WHITE/YELLOW	2.8			5.5	7.25	26	28 ÷ 55	59
2701040	BIANCO/ARANCIO WHITE/ORANGE	3			5.75	7.75	37	40 ÷ 85	90
2701260	VERDE/GREEN	3.5			5.5	8	60	69 ÷ 100	105

Tab. 3 Molle di taratura pilot 301/A/TR - Tab. 3 301/A/TR Pilot setting springs

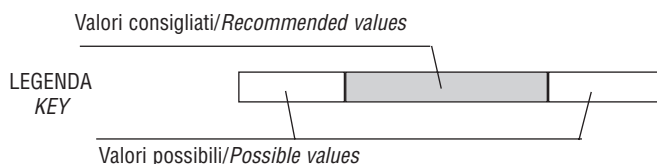
Codice/Code	Colore/Colour	d	de	Lo	i	it	Campo di taratura in mbar Setting range in mbar		
2701260	BIANCO/WHITE	3.5	35	60	5.5	8	95	100 ÷ 310	320
2701530	GIALLO/YELLOW	3			5	7	270	280 ÷ 650	670
2701790	GIALLO/NERO YELLOW/BLACK	4.5			4.5	6.5	620	640 ÷ 1040	1080
2702450	ROSSO/RED	6			5	7	750	800 ÷ 2000	2100

Tab. 4 Molle di taratura pilota 302/A - Tab. 4 302/A Pilot setting springs

Codice/Code	Colore/Colour	d	de	Lo	i	it	Campo di taratura in mbar Setting range in bar		
2701541	BIANCO/BROWN	4	35	60	7.75	9.75	0.7	0.8 ÷ 1.3	1.4
2701800	GIALLO/YELLOW	4.5			8.25	10.25	1.1	1.2 ÷ 2.1	2.3
2702080	ARANCIO/ORANGE	5			8.75	10.75	1.4	2.0 ÷ 3.3	3.5
2702290	ROSSO/RED	5.5			8.5	10.5	2.3	3.0 ÷ 4.8	5
2702460	VERDE/GREEN	6			8.25	10.25	3.5	4.5 ÷ 7.0	7.2
2702660	NERO/BLACK	6.5			8.25	10.25	5	6.0 ÷ 9.5	10

De = Ø estero d = Ø filo i = n. spire utili Lo = Lunghezza molla it = n. spire totali

De = external diameter d = wire diameter i = active coils Lo = Spring length it = total coils



1.3 FUNZIONAMENTO CON REGOLATORE REVAL 182

1.3 OPERATION WITH REVAL 182 REGULATOR

1.3.1 REGOLATORE CON PILOTA P...+RR40 (fig. 5)

1.3.1 REGULATOR WITH PILOT P...+RR40 (fig. 5)

In assenza di pressione l'otturatore 5 è mantenuto in posizione di chiusura dalla molla 54, e poggia sulla guarnizione armata 7. La pressione di monte, anche se variabile, non modifica questa posizione, in quanto l'otturatore è completamente bilanciato e quindi soggetto a pressioni uguali anche se di sezione diversa.

In the absence of pressure, the obturator 5 is maintained in the closed position by the spring 54, and rests on the reinforced gasket 7. The upstream pressure, even if variable, does not change this position as the obturator is completely balanced and is therefore subject to equal pressures, even if the sections are different.

Anche lo stelo 6 si trova tra due pressioni uguali poiché la pressione di monte, attraverso il foro A, viene portata anche nella camera C.

The rod 6 is also between two equal pressures as the pressure upstream is also conveyed to the chamber C through the hole A.

L'otturatore è comandato dalla membrana 50, sulla quale agiscono le seguenti forze:

The obturator is controlled by the diaphragm 50 on which the following forces act:

- verso il basso: il carico della molla 54, la spinta derivante dalla pressione regolata P_a nella camera D e il peso dell'equipaggio mobile.
- verso l'alto: la spinta derivante dalla pressione di motorizzazione P_m nella camera E, alimentata dal pilota.

- downwards: the load of the spring 54, the thrust deriving from the regulated pressure P_a in the chamber D and the weight of the mobile assembly.
- upwards: the thrust deriving from the motorisation pressure P_m in the chamber E, supplied by the pilot.

----- Collegamento a cura del cliente
Connections to be made by the customer

□ N° di riferimento per i collegamenti
Ref. No. for the connections

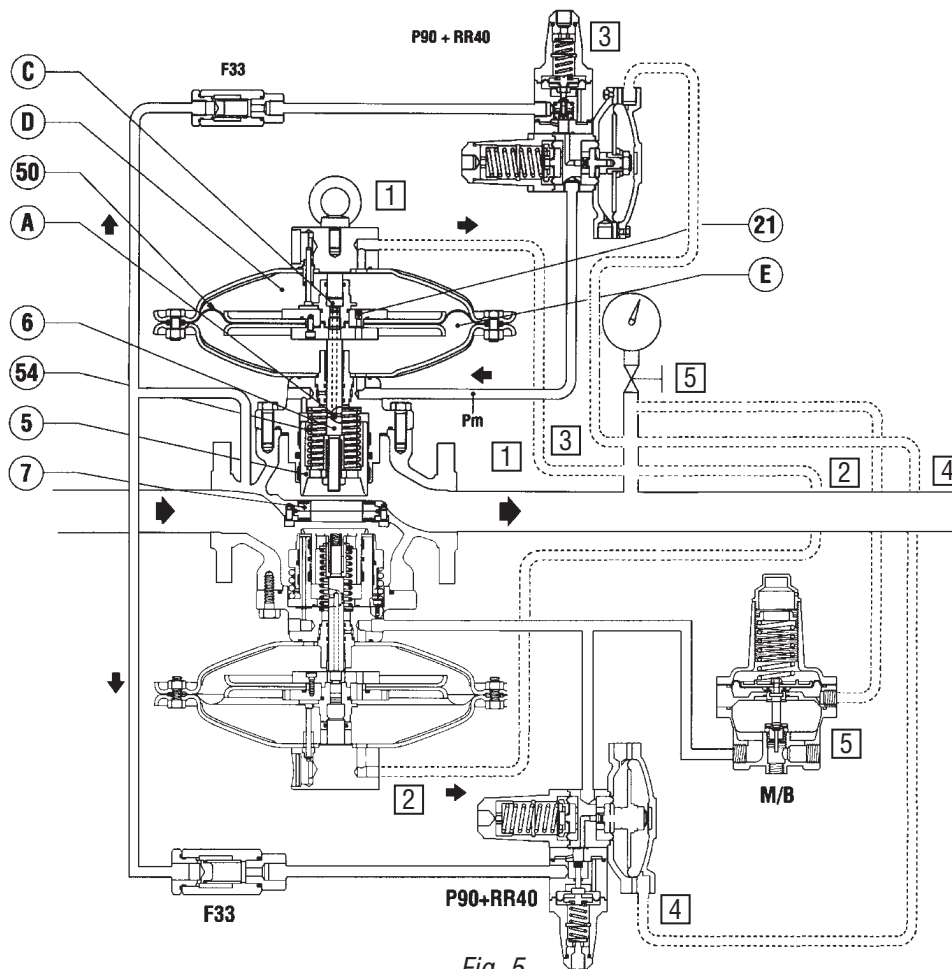


Fig. 5

La pressione di motorizzazione è ottenuta prelevando gas dal regolatore alla pressione di monte. Il gas viene filtrato attraverso il filtro F33 e subisce una prima decompressione nel preriduttore regolabile RR40 (fig. 6) composto essenzialmente da un otturatore 31, da una molla 40 e da una membrana 25 fino ad un valore P_{ep} che dipende dalla pressione di taratura del regolatore. La regolazione di P_{ep} viene eseguita ruotando la ghiera 10 (in senso orario per aumentarla, in senso antiorario per diminuirla), ed il suo valore può essere letto sul manometro installato direttamente sul corpo. Dalla camera G la pressione P_{ep} passa quindi attraverso il foro F nel pilota incorporato P9... che regola il valore, tramite l'otturatore 17 fino al valore P_m di immissione nella testata del regolatore.

La regolazione di P_m si ottiene dal confronto tra la forza esercitata dalla molla di taratura 71 del pilota e l'azione della pressione regolata P_a agente nella camera B sulla membrana 23.

La modifica della taratura viene effettuata ruotando la ghiera di regolazione 11; una rotazione in senso orario provoca un aumento della P_m e quindi della pressione regolata P_a ; viceversa per una rotazione in senso antiorario. Se per esempio, durante il funzionamento c'è una diminuzione di pressione di valle P_a (a causa dell'aumento della portata richiesta o della diminuzione della pressione di monte) si ha uno squilibrio nell'equipaggio mobile 16 del pilota, che si sposta provocando un aumento dell'apertura dell'otturatore 17. Aumenta di conseguenza anche il valore della pressione di motorizzazione P_m , che agendo nella camera E al di sotto della membrana 50 (fig. 5) determina uno spostamento verso l'alto dell'otturatore 5 e quindi l'aumento dell'apertura del regolatore fino a ripristinare il valore prestabilito della pressione regolata. Viceversa, quando la pressione regolata inizia ad aumentare, la forza che essa esercita sulla membrana 23 del pilota sposta l'equipaggio mobile 16 portando l'otturatore 17 verso la posizione di chiusura. La pressione P_m quindi diminuisce a causa del travaso tra le camere E e D attraverso l'orifizio 21, e la forza esercitata dalla molla 54 provoca lo spostamento dell'otturatore 5 verso il basso, facendo così ritornare la pressione regolata al valore prestabilito. In condizioni di normale esercizio l'otturatore 17 del pilota si posiziona in modo che il valore della pressione di motorizzazione P_m sia tale da mantenere il valore della pressione di valle P_a attorno al valore prescelto.

The motorisation pressure is obtained by taking gas from the regulator at upstream pressure value. The gas is filtered through the filter F33 and is subjected to initial decompression in the adjustable preregulator RR40 (fig. 6) composed essentially of an obturator 31, a spring 40 and a diaphragm 25 to a value, P_{ep} , which depends on the pressure set-point of the regulator. P_{ep} is adjusted by turning the ring 10 (clockwise to increase, anticlockwise to reduce), and its value can be read on the pressure gauge fitted directly on the body. The pressure P_{ep} then passes from the chamber G through the hole F in the P90 incorporated pilot which adjusts it by means of the obturator 17 until it reaches the inlet value, P_m , in the head of the regulator.

The regulation of P_m is obtained from the comparison between the force exerted by the setting spring 71 of the pilot and the action of the regulated pressure, P_a , acting in the chamber B on the diaphragm 23.

The set-point can be changed by turning the adjustment ring 11; clockwise rotation increases P_m and therefore the regulated pressure, P_a ; the opposite occurs when the ring is turned anticlockwise. If, for example, the downstream pressure, P_a , drops during operation (because of an increase in the requested flow rate or a drop in the upstream pressure) an imbalance occurs in the mobile assembly 16 of the pilot, which is displaced and increases the opening of the obturator 17.

As a result, the motorisation pressure value, P_m , increases and, by acting in the chamber E under the diaphragm 50 (fig. 5) causes the obturator 5 to move upwards and therefore an increase in the opening of the regulator until the set-point of the regulated pressure is restored.

Vice versa, when the regulated pressure begins to increase, the force it exerts on the diaphragm 23 of the pilot moves the mobile assembly 16 displacing the obturator 17 towards the closed position. The pressure P_m then drops because of the transfer between the chambers E and D through the orifice 21, and the force exerted by the spring 54 causes the downward displacement of the obturator 5, and restores the regulated pressure to the set-point. In normal working conditions, the obturator 17 of the pilot positions itself so that the motorisation pressure value, P_m , is such as to maintain the downstream pressure value, P_a , around the set-point.

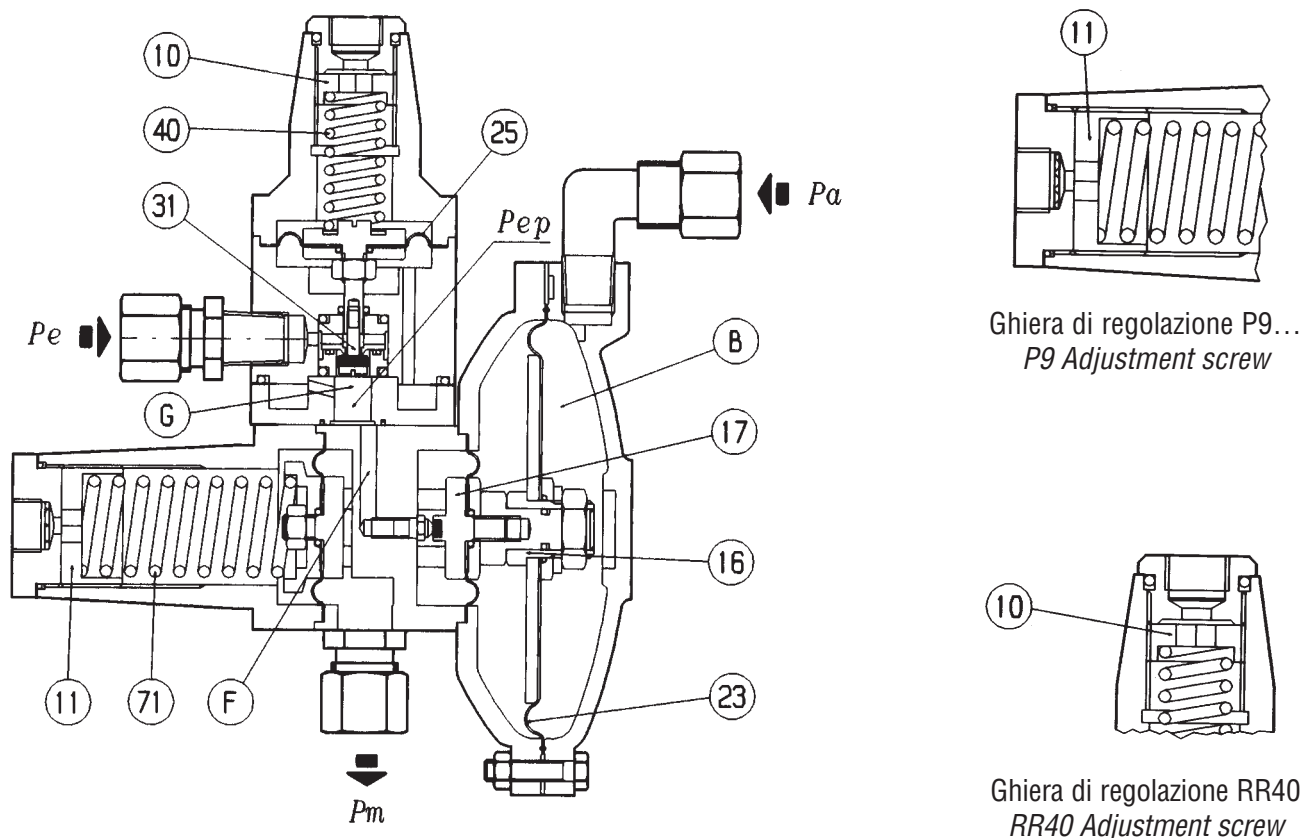


Fig. 6

1.3.2 REGOLATORE CON PILOTA 204/A+R14/A (FIG. 7)

In assenza di pressione l'otturatore 5 è mantenuto in posizione di chiusura dalla molla 54, e poggia sulla guarnizione armata 7 (fig. 7). La pressione di monte, anche se variabile, non modifica questa posizione, in quanto l'otturatore è completamente bilanciato e quindi soggetto a pressioni uguali anche se di sezione diversa. Anche lo stelo 6 si trova tra due pressioni uguali poiché la pressione di monte, attraverso il foro A, viene portata anche nella camera C.

L'otturatore è comandato dalla membrana 50, sulla quale agiscono le seguenti forze:

- verso il basso: il carico della molla 54, la spinta derivante dalla pressione regolata Pa nella camera D e il peso dell'equipaggio mobile.
- verso l'alto: la spinta derivante dalla pressione di motorizzazione Pm nella camera E, alimentata dal pilota.

1.3.2 REGULATOR WITH PILOT 204/A+R14/A (FIG. 7)

In the absence of pressure, the obturator 5 is maintained in the closed position by the spring 54, and rests on the reinforced gasket 7 (fig. 7). The upstream pressure, even if variable, does not change this position as the obturator is completely balanced and is therefore subject to equal pressures, even if the sections are different. The rod 6 is also between two equal pressures as the pressure upstream is also conveyed to the chamber C through the hole A.

The obturator is controlled by the diaphragm 50 on which the following forces act:

- *downwards: the load of the spring 54, the thrust deriving from the regulated pressure Pa in the chamber D and the weight of the mobile assembly.*
- *upwards: the thrust deriving from the motorisation pressure Pm in the chamber E, supplied by the pilot.*

----- Collegamenti a cura del cliente
 ----- Connections to be made by the customer

□ N° di riferimento per i collegamenti
 □ Ref. No. for the connections

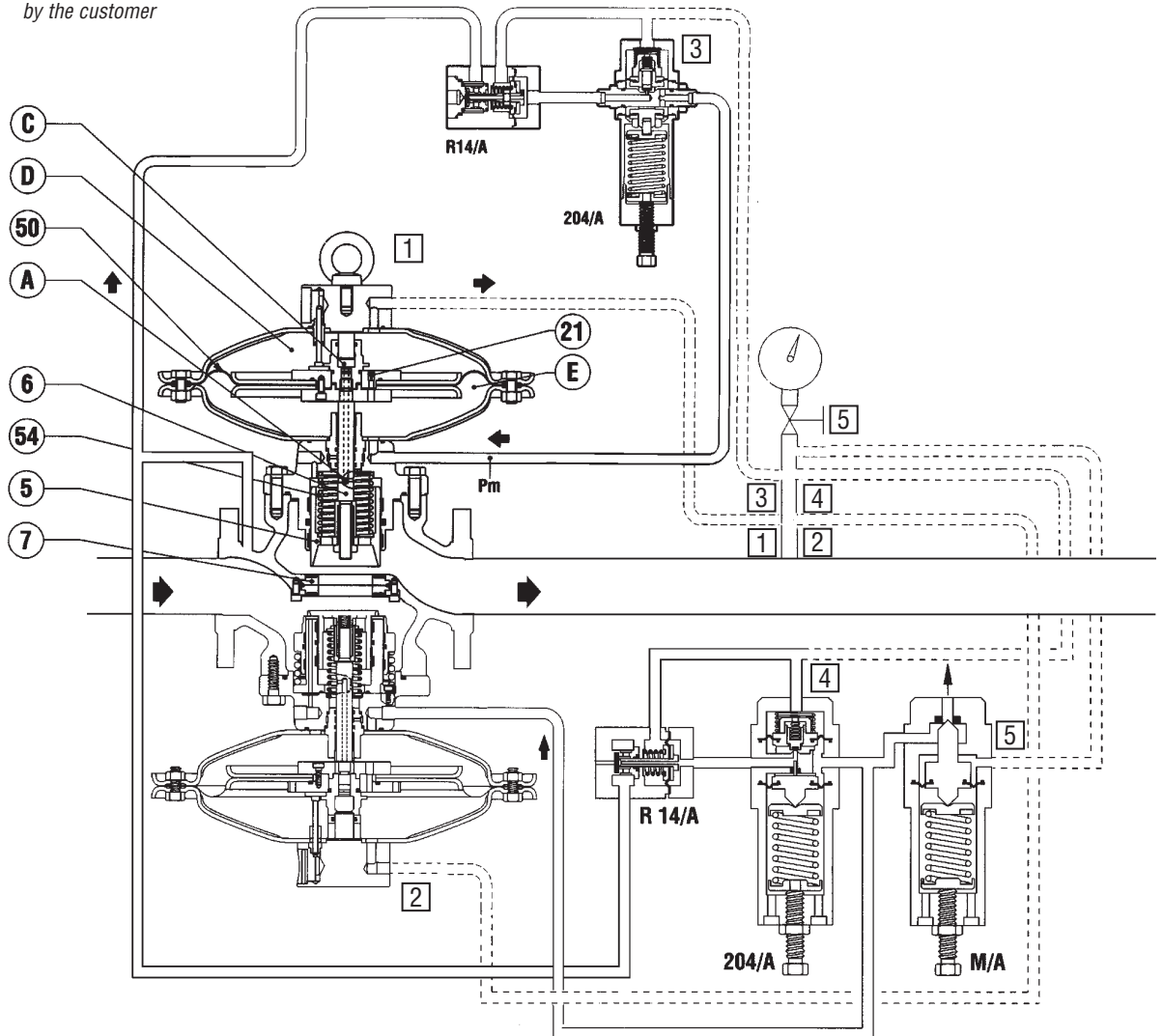


Fig. 7

La pressione di motorizzazione è ottenuta prelevando gas dal regolatore alla pressione di monte. Il gas viene filtrato attraverso il filtro 13 e subisce una prima decompressione nel preriduttore R14/A (fig. 8) composto essenzialmente da un otturatore 5, da una molla 12 e da una membrana 10 fino ad un valore P_{ep} che dipende dalla pressione di taratura del regolatore. Dalla camera G la pressione P_{ep} passa quindi nel pilota 204/A che la regola tramite l'otturatore 17 fino al valore P_m di immissione nella testata del regolatore. La regolazione di P_m si ottiene dal confronto tra la forza esercitata dalla molla di taratura 22 del pilota e l'azione della pressione regolata P_a agente nella camera B sulla membrana 16.

La modifica della taratura viene effettuata ruotando la vite di regolazione 10; una rotazione in senso orario provoca un aumento della P_m e quindi della pressione regolata P_a ; viceversa per una rotazione in senso antiorario.

The motorisation pressure is obtained by taking gas from the regulator at upstream pressure value. The gas is filtered through the filter 13 and is subjected to initial decompression in the pre-regulator R14/A (fig. 8) composed essentially of an obturator 5, a spring 12 and a diaphragm 10 to a value, P_{ep} , which depends on the pressure set-point of the regulator. The pressure P_{ep} then passes from the chamber G into the 204/A pilot which adjusts it by means of the obturator 17 until the inlet value, P_m , in the head of the regulator. The regulation of P_m is obtained by the comparison of the force exerted by the setting spring 22 of the pilot and the action of the regulated pressure, P_a , acting in the chamber B on the diaphragm 16.

The set-point can be changed by turning the adjustment screw 10; clockwise rotation increases P_m and therefore the regulated pressure, P_a ; the opposite occurs when the screw is turned anticlockwise.

Se per esempio, durante il funzionamento c'è una diminuzione di pressione di valle P_a (a causa dell'aumento della portata richiesta o della diminuzione della pressione di monte) si ha uno squilibrio nell'equipaggio mobile 15 del pilota, che si sposta provocando un aumento dell'apertura dell'otturatore 17. Aumenta di conseguenza anche il valore della pressione di motorizzazione P_m , che agendo nella camera E al di sotto della membrana 50 (fig. 7) determina uno spostamento verso l'alto dell'otturatore 5 e quindi l'aumento dell'apertura del regolatore fino a ripristinare il valore prestabilito della pressione regolata.

Viceversa, quando la pressione regolata inizia ad aumentare, la forza che essa esercita sulla membrana 16 del pilota sposta l'equipaggio mobile 15 portando l'otturatore 17 verso la posizione di chiusura. La pressione P_m quindi diminuisce a causa del travaso tra le camere E e D attraverso l'orifizio 21, e la forza esercitata dalla molla 54 provoca lo spostamento dell'otturatore 5 verso il basso, facendo così ritornare la pressione regolata al valore prestabilito. In condizioni di normale esercizio l'otturatore 17 del pilota si posiziona in modo che il valore della pressione di motorizzazione P_m sia tale da mantenere il valore della pressione di valle P_a attorno al valore prescelto.

If, for example, the downstream pressure, P_a , drops during operation (because of an increase in the requested flow rate or a drop in the upstream pressure) an imbalance occurs in the mobile assembly 15 of the pilot, which is displaced and increases the opening of the obturator 17. As a result, the motorisation pressure value, P_m , increases and, by acting in the chamber E under the diaphragm 50 (fig. 7), causes the obturator 5 to move upwards and therefore an increase in the opening of the regulator until the set-point of the regulated pressure is restored.

Vice versa, when the regulated pressure begins to increase, the force it exerts on the diaphragm 16 of the pilot moves the mobile assembly 15 displacing the obturator 17 towards the closed position. The pressure, P_m , then drops because of the transfer between the chambers E and D through the orifice 21; the force exerted by the spring 54 causes the downward displacement of the obturator 5, restores the regulated pressure to the set-point. In normal working conditions, the obturator 17 of the pilot positions itself so that the motorisation pressure value, P_m , is such as to maintain the downstream pressure value, P_a , around the set-point.

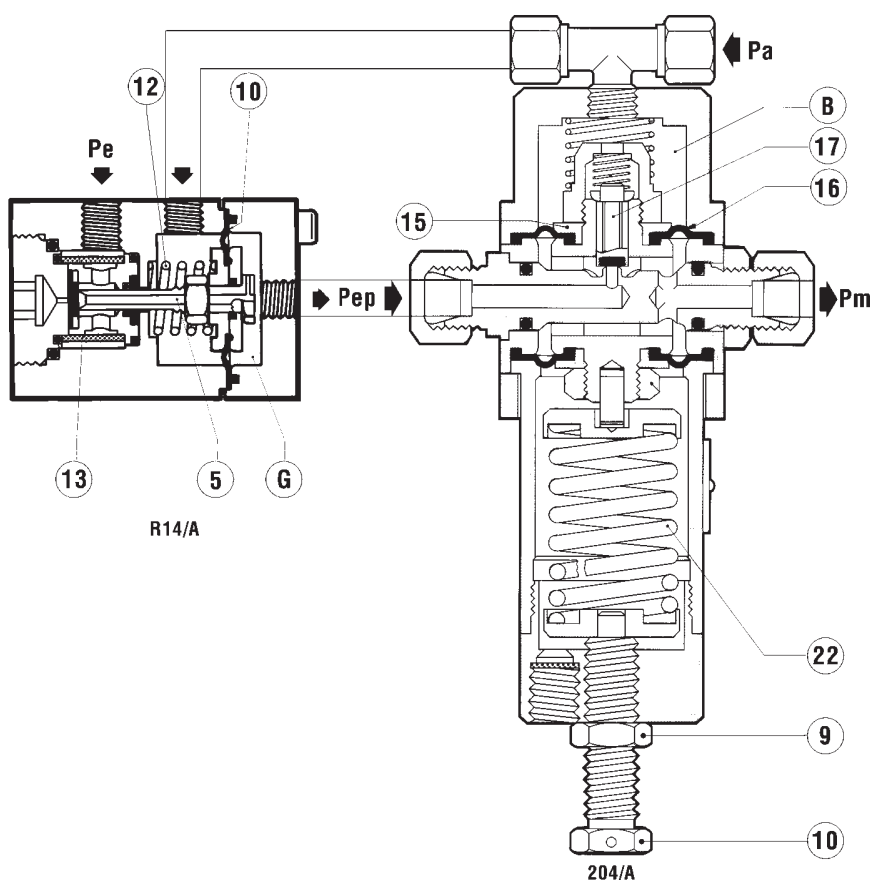


Fig. 8

1.4 Molle di taratura

1.4 Setting springs

Il regolatore REVAL 182 e il monitor PM/182 utilizza i piloti P90, P92 e 204/A. I campi di regolazione dei diversi piloti sono riportati nelle tabelle seguenti.

The REVAL 182 regulator and the monitor PM/182 uses the P90, P92 and 204/A pilots. The regulation range of the different pilots is given in the tables below.

Tab. 5 Molle di taratura preriduttore RR40 Tab. 5 RR40 Setting springs prereregulator								
	Codice Code	Colore Colour	De	Lo	d	i	it	Campo di taratura in bar Setting range in bar
1	2700338	BIANCO/WHITE	15	40	1.3	8.5	10.75	0.11 ÷ 0.22
2	2700375	GIALLO/YELLOW			1.5	6.5	8.75	0.22 ÷ 0.58
3	2700464	ARANCIO/ORANGE			1.7	8.5	10.5	0.5 ÷ 0.86
4	2700510	ROSSO/RED		35	2	5.25	7.25	0.85 ÷ 2
5	2700745	VERDE/GREEN			2.5	5.5	7.25	1.95 ÷ 4.7
6	2700980	NERO/BLACK			3	6	8	4.6 ÷ 8.2

N.B.: Taratura consigliata preriduttore: $Pep = Pa + (0.15 \div 0.2)$ bar
N.B.: Recommended prereregulator set point: $Pep = Pa + (0.15 \div 0.2)$ bar

Tab. 6 Molle di taratura piloti P90-92 Table 6 P90-92 Pilots setting springs								
PILOTA P90 P90 PILOT								
	Codice Code	Colore Colour	De	Lo	d	i	it	Campo di taratura in mbar Setting range in mbar
1	2700400	BIANCO/WHITE	25	55	1.5	7	9	6 ÷ 15
2	2700545	GIALLO/YELLOW			2	7.5	9.5	14 ÷ 50
3	2700790	ARANCIO/ORANGE			2.5	8	10	49 ÷ 120
4	2701010	ROSSO/RED			3	6.5	8.5	110 ÷ 270
PILOTA P92 P92 PILOT								
1	2701010	ROSSO/RED	25	55	3	7	8.5	260 ÷ 660
2	2701225	VERDE/GREEN			3.5	6	8	650 ÷ 1110

Tab. 7 Molle di taratura pilota 204/A Table 7 204/A Pilot setting springs								
	Codice Code	Colore Colour	De	Lo	d	i	it	Campo di taratura in mbar Setting range in mbar
1	2701260	BIANCO/WHITE	35	60	3.5	5.50	7.50	300 ÷ 1200
2	2701530	GIALLO/YELLOW			4	5.00	7.00	700 ÷ 2800
3	2702070	ARANCIO/ORANGE			5	5.00	7.00	1500 ÷ 7000
4	2702450	ROSSO/RED			6	5.00	7.00	4000 ÷ 12000

De = Ø estero **d** = Ø filo **i** = n. spire utili **Lo** = Lunghezza molla **it** = n. spire totali

De = external diameter **d** = wire diameter **i** = active coils **Lo** = Spring length **it** = total coils

2.0 INSTALLAZIONE

2.0 INSTALLATION

2.1 GENERALITÀ

Prima di installare il regolatore è necessario assicurarsi che:

- il regolatore sia inseribile nello spazio previsto e sia sufficientemente agibile per le successive operazioni di manutenzione;
- le tubazioni di monte e di valle siano al medesimo livello e in grado di sopportare il peso del regolatore;
- le flange di entrata/uscita della tubazione siano parallele;
- le flange di entrata/uscita del regolatore siano pulite e il regolatore stesso non abbia subito danni durante il trasporto;
- la tubazione di monte sia stata pulita al fine di espellere impurità residue quali scorie di saldatura, sabbia, residui di vernice, acqua, ecc.

La disposizione normalmente prescritta è:

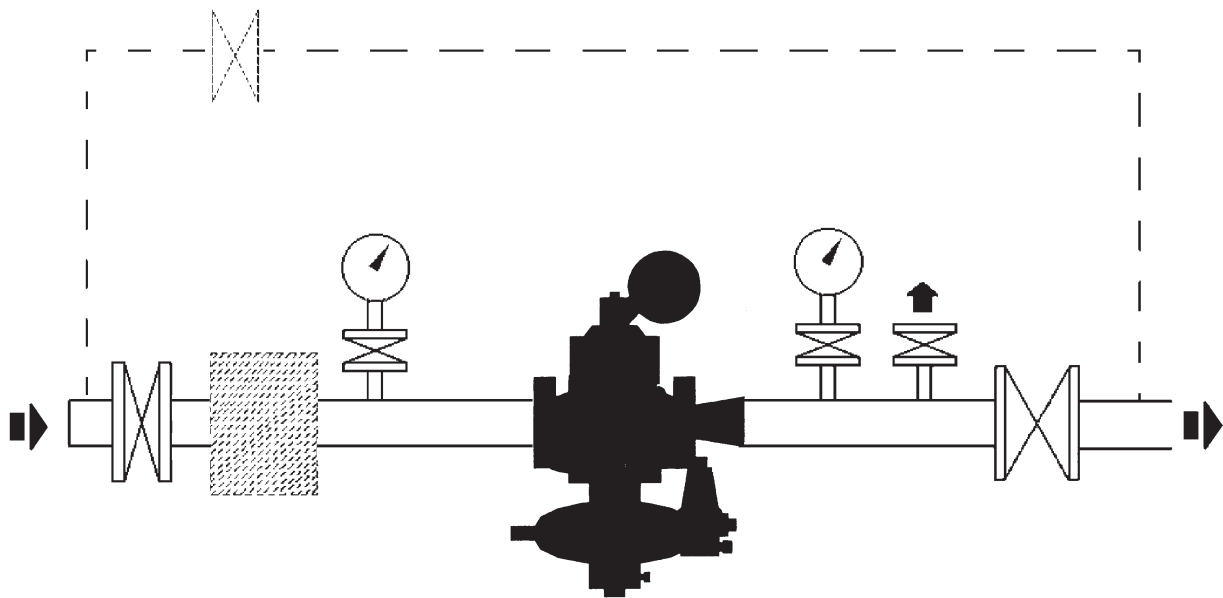


Fig. 9 (Regolatore standard)

2.1 GENERAL

Before installing the regulator it is necessary to ensure that:

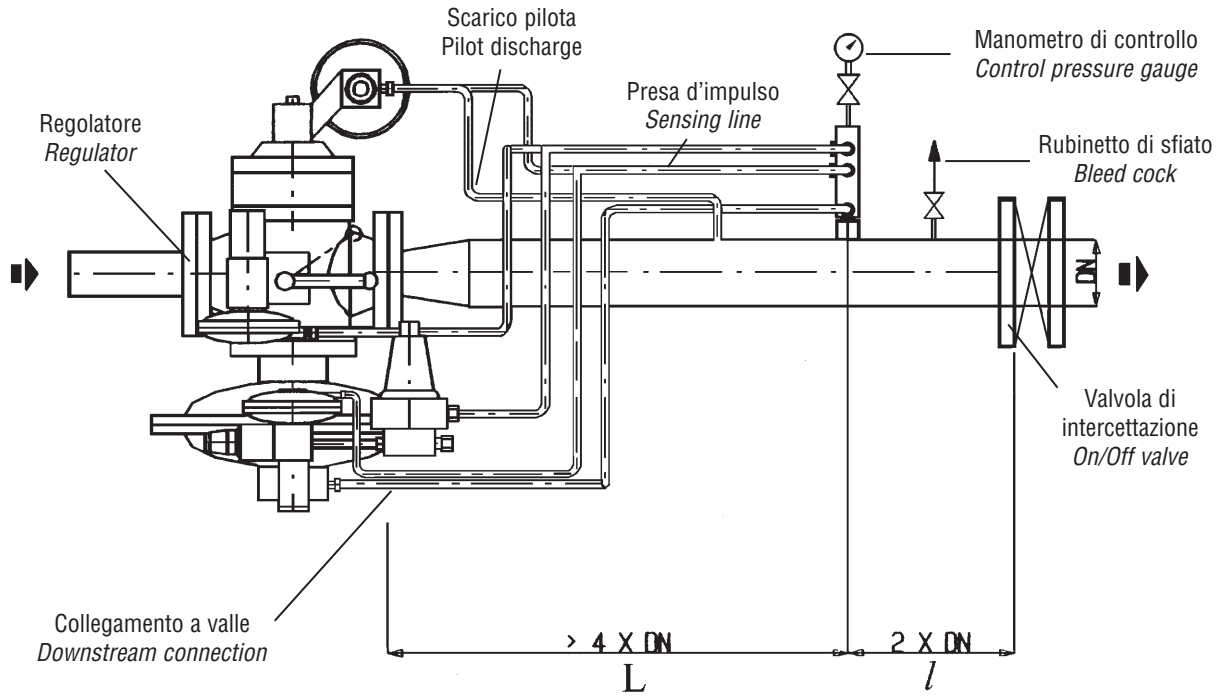
- the regulator can be inserted in the space provided and that subsequent maintenance operations will be sufficiently practicable;
- the upstream and downstream piping is at the same level and capable of supporting the weight of the regulator;
- the inlet/outlet flanges of the piping are parallel;
- the inlet/outlet flanges of the regulator are clean and the regulator itself has not been subject to damage during transport;
- the piping upstream has been cleaned to expel residual impurities such as welding scale, sand, paint residues, water, etc.

The normally recommended set-up is:

Fig. 9 (Standard regulator)

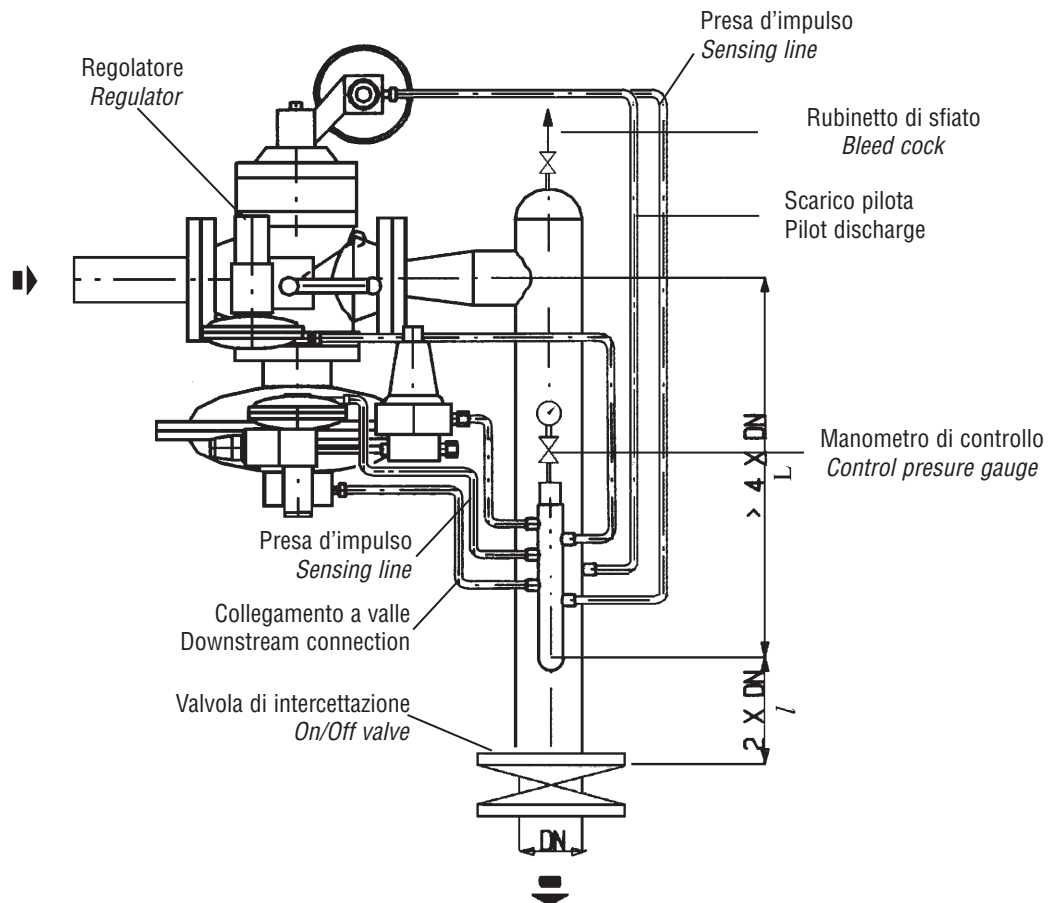
TAB. 8 COLLEGAMENTO APPARECCHIATURE "TERVAL"
INSTALLAZIONE IN LINEA

TAB. 8 CONNECTING THE APPARATUSES "TERVAL"
IN-LINE INSTALLATION



INSTALLAZIONE A SQUADRA

INSTALLATION AT RIGHT ANGLES

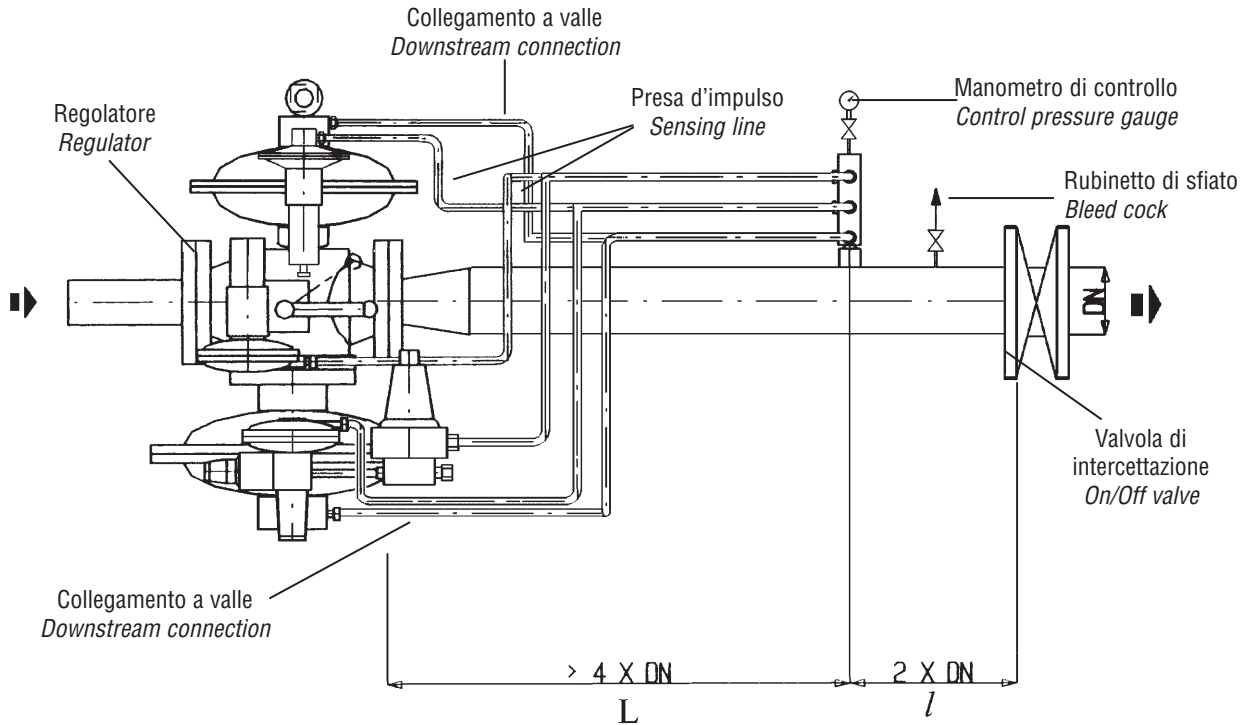


TAB. 9 COLLEGAMENTO APPARECCHIATURE "TERVAL R"

TAB. 9 CONNECTING THE APPARATUSES "TERVAL R"

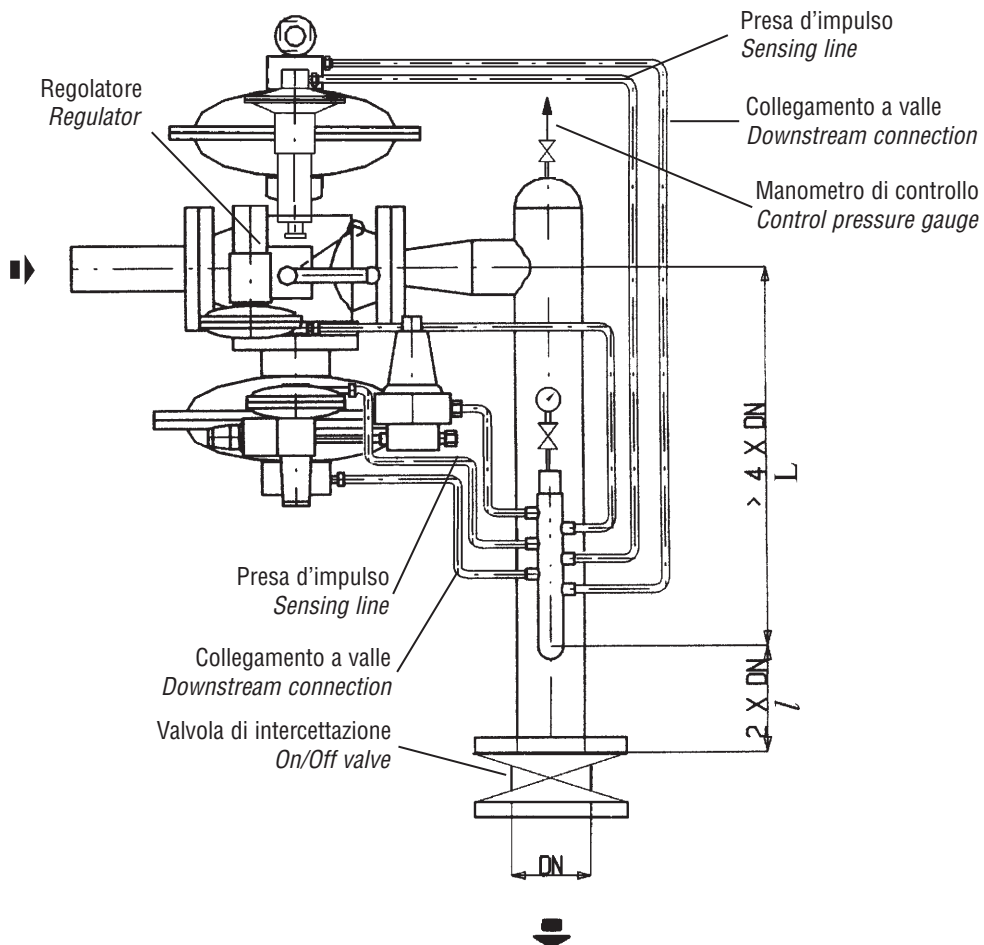
INSTALLAZIONE IN LINEA

IN-LINE INSTALLATION



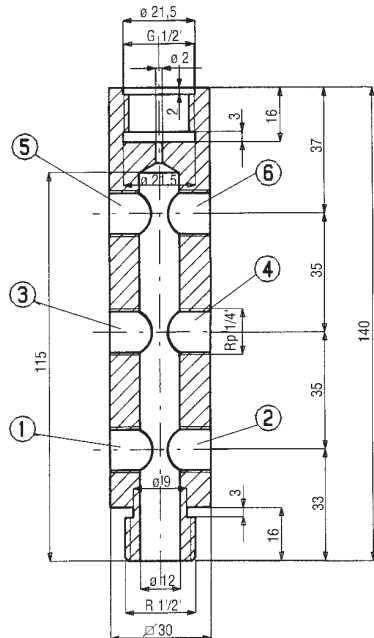
INSTALLAZIONE A SQUADRA

INSTALLATION AT RIGHT ANGLES



TAB. 10 PARTICOLARE PRESA MULTIPLA CON I NUMERI DI RIFERIMENTO PRESE DI IMPULSO

- 1 e 2 Collegare alle teste dei regolatori
- 3 e 4 Collegare ai piloti
- 5 e 6 Collegare all'acceleratore e al blocco



Il regolatore va installato sulla linea orientando **la freccia sul corpo nel senso del flusso del gas.**

Per ottenere una buona regolazione è indispensabile che la posizione delle prese di pressione di valle e la velocità del gas nel punto di presa rispettino i valori indicati nelle tabelle 8, 9 e 10 (posizionamento) e 11 (velocità).

Allo scopo di evitare il raccogliersi di impurità e condense nei tubi delle prese di pressione si consiglia:

- a) che i tubi stessi siano sempre in discesa verso l'attacco della tubazione di valle con una pendenza all'incirca del 5-10%;
- b) che gli attacchi della tubazione siano sempre saldati sulla parte superiore della tubazione stessa e che il foro sulla tubazione non presenti bave o sporgenze verso l'interno.

NB. SI RACCOMANDA DI NON INTERPORRE VALVOLE DI intercETTAZIONE SULLE PRESE DI IMPULSO

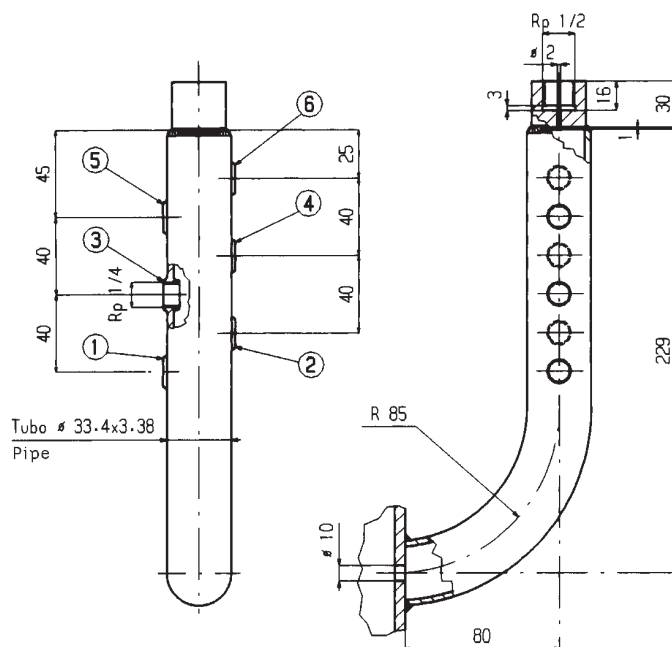
TAB. 11

Nella tubazione a valle del regolatore la velocità del gas non deve superare i seguenti valori:

- $V_{max} = 30 \text{ m/s}$ per $P_a > 5 \text{ bar}$
- $V_{max} = 20 \text{ m/s}$ per $0,5 < P_a < 5 \text{ bar}$
- $V_{max} = 15 \text{ m/s}$ per $P_a < 0,5 \text{ bar}$

TAB. 10 DETAIL OF MULTIPLE TAKE-OFF WITH IMPULSE TAKE-OFFS REFERENCE NUMBERS

- 1 and 2 Connect to regulators heads
- 3 and 4 Connect to pilots
- 5 and 6 Connect to accelerator and slam-shut



The regulator must be installed in the line with **the arrow on the body pointing in the gas flow direction.**

For good regulation, it is indispensable that the position of the downstream pressure take-offs and the speed of the gas at the take-off point that respect the values given in tables 8, 9 and 10 (positioning) and 11(speed).

The following is recommended so as to prevent the accumulation of impurities and condensate in the lines of the pressure take-offs:

- a) the piping itself must slope down towards the downstream piping connectors with a slope of about 5-10%;
- b) the connectors on the piping must always be welded on the top of the piping itself and there must be no burr or inward protrusions in the hole in the piping.

NB. WE RECOMMEND NOT TO PUT ON/OFF VALVES ON THE IMPULSE TAKE-OFFS

TAB. 11

The speed of the gas must not exceed the following values in the piping downstream from the regulator:

- $V_{max} = 30 \text{ m/s}$ for $P_a > 5 \text{ bar}$
- $V_{max} = 20 \text{ m/s}$ for $0.5 < P_a < 5 \text{ bar}$
- $V_{max} = 15 \text{ m/s}$ for $P_a < 0.5 \text{ bar}$

3.0 ACCESSORI

3.1 VALVOLA DI SFIORO

La valvola di sfioro è un dispositivo di sicurezza che provvede a scaricare all'esterno una certa quantità di gas quando la pressione nel punto di controllo supera quella di taratura a causa di eventi non duraturi, quali, per esempio, la chiusura di valvole di intercettazione in un tempo molto ridotto e/o un surriscaldamento del gas con portata richiesta nulla. Lo scarico del gas all'esterno può, per esempio, evitare l'intervento del dispositivo di blocco per cause transitorie non derivanti da danni al regolatore. Ovviamente la quantità di gas scaricata dipende dall'entità della sovrappressione rispetto alla taratura.

I diversi modelli di valvole di sfioro disponibili si basano tutti sullo stesso principio di funzionamento, che viene di seguito illustrato facendo riferimento alla valvola VS/AM 55 (fig. 10). Esso si fonda sul confronto tra la spinta sulla membrana 24 derivante dalla pressione del gas da controllare e la spinta derivante dalla molla di taratura 20. In questo confronto intervengono anche il peso dell'equipaggio mobile, le spinte statiche e quelle dinamiche residue sull'otturatore 4.

Quando la spinta derivante dalla pressione del gas supera quella della molla di taratura, l'otturatore 4 viene sollevato con conseguente scarico di una certa quantità di gas. Non appena la pressione scende al di sotto del valore di taratura, l'otturatore ritorna in posizione di chiusura.

Il controllo e la registrazione dell'intervento della valvola di sfioro può essere eseguito seguendo le procedure di seguito indicate.

3.0 ACCESSORIES

3.1 RELIEF VALVE

The relief valve is a safety device which discharges a certain quality of gas to the exterior when the pressure at the control point exceeds the set point because of events of short duration such as, for example, closure of the on-off valves for a very short time and/or overheating of the gas with zero flow demand. Discharging the gas to the exterior can, for example, avoid the intervention of the slam-shut for transitory causes which do not derive from damage to the regulator. Obviously the quantity of gas discharged depends on the degree of over-pressure with respect to the setting.

The different models of relief valves available are based on the same operating principle which is illustrated below with reference to the VS/AM 55 valve (fig. 10). This is based on the contrast between the thrust on the diaphragm 24 deriving from the pressure of the gas being controlled and the thrust deriving from the setting spring 20. This contrast also involves the weight of the mobile assembly, the static thrusts and the residual dynamic thrusts on the obturator 4.

When the thrust deriving from the pressure of the gas exceeds that of the setting spring, the obturator 4 is raised and a certain quality of gas is discharged as a result. As soon as the pressure drops below the set point, the obturator returns to the closed position.

The control and adjustment of the relief valve intervention can be carried out by following the procedures indicated below.

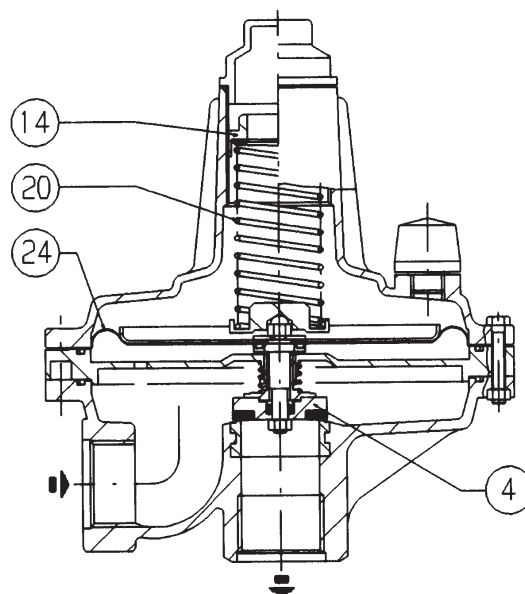


Fig. 10

3.1.1 INSTALLAZIONE DIRETTA SULLA LINEA (FIG. 11)

Quando la valvola di sfioro è montata direttamente sulla linea, senza cioè l'interposizione di una valvola di intercettazione, procedere come di seguito indicato:

- 1) Assicurarsi che la valvola di intercettazione di valle V2 e il rubinetto di sfiato 6 siano chiusi.
- 2) Aumentare la pressione nel tronco di valle fino al valore previsto di intervento in uno dei seguenti modi:
 - se la molla montata sul pilota lo consente (ved. tab. 2-3-4), incrementare la taratura del pilota stesso fino a raggiungere il valore desiderato;
 - collegare al rubinetto 6 una pressione ausiliaria controllata e stabilizzarla al valore desiderato;
- 3) Verificare l'intervento della valvola di sfioro ed eventualmente registrarla ruotando opportunamente la ghiera di regolazione interna 14 (in senso orario per aumentare la taratura, e viceversa per diminuirla).

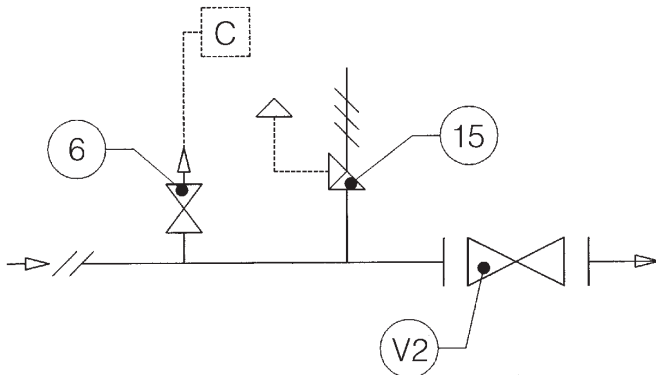


Fig. 11

3.1.2 INSTALLAZIONE CON VALVOLA DI INTERCETTAZIONE (FIG. 12)

- 1) Chiudere la valvola di intercettazione 16.
- 2) Collegare alla presa 17 una pressione ausiliaria controllata e aumentarla lentamente fino al valore previsto di intervento
- 3) Verificare l'intervento della valvola di sfioro ed eventualmente registrarla ruotando opportunamente la ghiera di regolazione interna 14 (in senso orario per aumentare la taratura, e viceversa per diminuirla).

3.1.1 DIRECT INSTALLATION IN THE LINE (FIG. 11)

When the relief valve is fitted directly in the line, that is without inserting an on-off valve, proceed as follows:

- 1) Ensure that the downstream on-off valve V2 and the bleed cock 6 are closed.
- 2) Increase the pressure in the downstream section up to the value envisaged for intervention in one of the following ways:
 - if the spring fitted on the pilot permits it (see tables 2-3-4), increase the setting of the pilot itself until the desired value is obtained;
 - connect a controlled auxiliary pressure to the cock 6 and stabilize it at the desired value;
- 3) Check the intervention of the relief valve and adjust if necessary by turning the internal adjustment ring 14 appropriately (clockwise to increase and anti-clockwise to decrease).

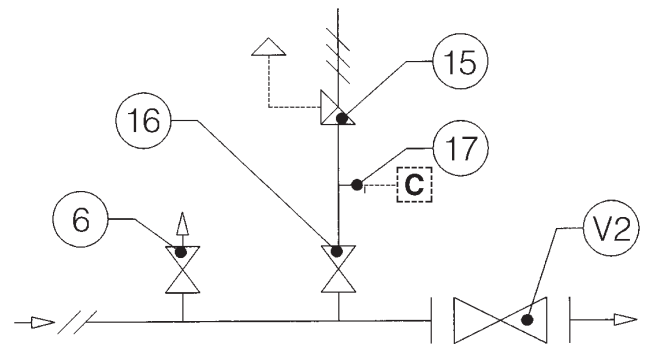


Fig. 12

3.1.2 INSTALLATION WITH ON/OFF VALVE (FIG. 12)

- 1) Close the on-off valve 16.
- 2) Connect a controlled auxiliary pressure to the nipple 17 and increase it slowly up to the value envisaged for intervention.
- 3) Check the intervention of the relief valve and adjust it if necessary by turning the internal adjustment ring 14 appropriately (clockwise to increase and anti-clockwise to decrease).

3.2 ACCELERATORE

Per accelerare l'intervento del monitor in caso di inconvenienti al regolatore di servizio, si provvede ad installare un acceleratore (fig. 13) sul riduttore monitor.

Questo apparecchio, in funzione di un segnale di pressione di valle, provvede a scaricare all'atmosfera il gas racchiuso nella camera di motorizzazione del monitor consentendone così un più rapido intervento. Ovviamente la taratura dell'acceleratore deve essere più alta di quella del monitor.

La taratura viene effettuata ruotando la ghiera 1, in senso orario per aumentarne il valore, in senso antiorario per diminuirlo.

Sono disponibili due modelli:

- M/B campo di intervento Who: 15 ÷ 600 mbar;
- M/A campo di intervento a partire da 550 mbar.

3.2 ACCELERATOR

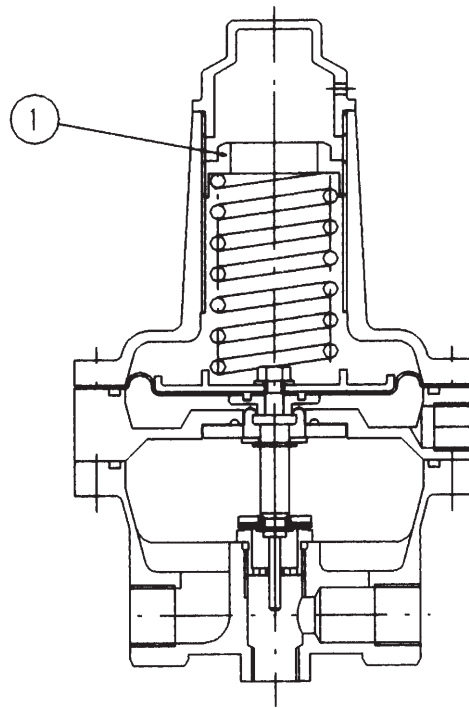
An accelerator is installed on the monitor regulator to accelerate (fig. 13) its action in the event of failure of the service regulator.

On the basis of a pressure signal from downstream, this device discharges the gas enclosed in the monitor's motorization chamber into the atmosphere, thereby permitting rapid intervention. The set point of the accelerator must obviously be higher than that of the monitor.

Setting is made by turning the ring 1, clockwise to increase the value, anticlockwise to reduce it.

Two models are available:

- *M/B range of intervention Who: 15 ÷ 600 mbar;*
- *M/A range of intervention starting from 550 mbar.*



Acceleratore M/B-Accelerator M/B

Fig. 13

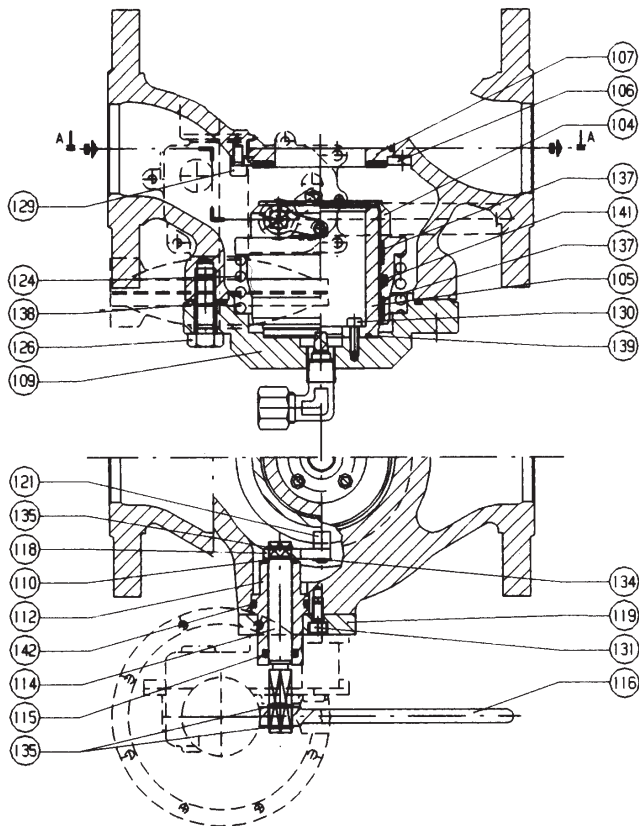
4.0 SICUREZZE

4.1 VALVOLA DI BLOCCO INCORPORATA VB/93

E' un dispositivo (fig. 14) che blocca immediatamente il flusso del gas se, a causa di qualche guasto, la pressione di valle raggiunge il valore prefissato per il suo intervento, oppure se la si aziona manualmente.

Le principali caratteristiche di tale dispositivo di blocco sono:

- pressione di progetto: 18.9 bar per tutti i componenti;
- intervento per incremento e/o diminuzione della pressione;
- precisione (AG): $\pm 1\%$ sul valore della pressione di taratura per aumenti di pressione; $\pm 5\%$ per diminuzione di pressione;
- otturatore bilanciato che consente il riarmo del dispositivo senza necessit  di by-pass in qualsiasi situazione operativa;
- comando manuale a pulsante.



4.0 MODULARITY

4.1 VB/93 INCORPORATED SLAM-SHUT

This is a device (fig. 14) which immediately blocks the gas flow if, following some kind of failure, the downstream pressure reaches the set-point for its intervention or if it is operated manually.

The main specifications of this device are:

- design pressure: 18.9 bar for all the components;
- intervention with pressure increase and/or decrease;
- precision (AG): $\pm 1\%$ of the pressure set-point for pressure increases, $\pm 5\%$ for pressure decreases;
- balanced obturator which permits the device to be rearmed without needing a bypass in any operative situation;
- manual button control.

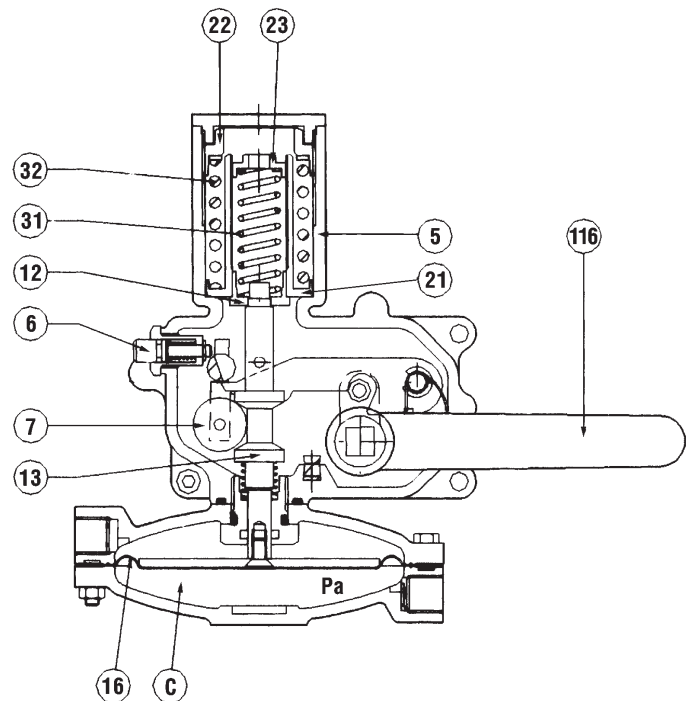


Fig. 14

Il meccanismo di blocco comprende:

- un otturatore mobile 104 soggetto al carico della molla di chiusura 124;
- una guarnizione di tenuta 107;
- un insieme di leverismi 114, 116, 118 che con la loro rotazione provocano il movimento dell'otturatore 104;
- un dispositivo pressostatico VB 31-32-33 che con il proprio cinematismo interno determina la posizione di apertura o di chiusura dell'otturatore 104.

Il dispositivo pressostatico comprende una testata di comando C nella quale la pressione da controllare Pa agisce sulla membrana 16 che è solidale all'alberino fornito di camme 13.

Il carico della pressione Pa sulla membrana è contrastato dalle molle 32 e 31 che determinano rispettivamente l'intervento per aumento o diminuzione della pressione.

La taratura del dispositivo di blocco viene effettuata agendo sulle apposite ghiera 22 e 23.

Una rotazione in senso orario delle ghiera provoca un aumento del valore di intervento; viceversa per una rotazione in senso antiorario.

In caso di intervento per aumento di pressione, quando la pressione Pa supera il valore di taratura il carico sulla membrana 16 della testata di comando C aumenta fino a vincere la resistenza della molla 32.

Questo provoca la traslazione verso il basso dell'alberino 13 che per mezzo della camma sposta il tastatore 7 sganciando il leverismo 114. L'intervento per diminuzione di pressione avviene invece nel modo seguente. Fintantoché il valore della pressione Pa rimane al di sopra del carico di taratura della molla 31, il supporto della molla 12 rimane in appoggio sul supporto 21. Se la pressione Pa diminuisce al di sotto del valore prefissato, il supporto della molla 21 arresta la sua corsa sulla battuta del corpo 5 e la molla 31 fa traslare verso l'alto il supporto 12 e di conseguenza l'alberino 13. La camma sposta quindi il tastatore 7 provocando lo sgancio del leverismo 114. L'intervento del dispositivo di blocco può essere provocato anche manualmente agendo sul pulsante di sgancio 6.

Il collegamento tra la testata di comando C ed il punto di controllo della Pa può avvenire con l'interposizione di un dispositivo Push (fig. 20) che consente un facile controllo della funzionalità del dispositivo pressostatico.

The slam-shut mechanism comprises:

- *a mobile obturator 104 subject to the load of the closing spring 124;*
- *a seal 107;*
- *a lever assembly 114, 116 and 118 whose rotation provokes movement of the obturator 104;*
- *a VB 31-32-33 pressure switch device whose internal motion determines the open or closed position of the obturator 104.*

The pressure switch device comprises a control head C in which the pressure to be controlled Pa acts on the diaphragm 16, integral with the camshaft 13.

The load of the pressure Pa on the diaphragm is countered by the springs 32 and 31 which respectively determine tripping as a result of pressure increase and decrease.

The device is set by turning the rings 22 and 23. Clockwise rotation of the rings increases the set point while anticlockwise rotation reduces it.

In the event of tripping as a result of pressure increase, when the pressure Pa exceeds the set point, the load on diaphragm 16 of the control head C increases until it overcomes the resistance of the spring 32.

This causes down ward translation of the shaft 13 which, by means of the cam, shifts the feeler 7 to disengage the lever mechanism 114.

Intervention for a pressure decrease takes place as follows.

This provokes the downward displacement of the shaft 13 which shifts the feeler 7 and releases the lever mechanism 114 by means of the cam. If the pressure Pa drops below the set-point, the support of spring 21 stops its stroke on the beat of the body 5 and the spring 12 displaces the support 13 upwards and the shaft 18 as a result.

The cam then shifts the feeler 7 and causes the release of the lever mechanism 114. Intervention of the slam-shut device can also be provoked manually by means of the release button 6.

The connection between the control head C and the Pa control point can be made with the interposition of a device Push (fig. 20) which makes it easy to control the operation of the pressure control device.

4.2 TAB. 12 MOLLE DI TARATURA BLOCCO VB/93

4.2 TAB. 12 VB/93 SLAM-SHUT SETTING SPRINGS

								CAMPO DI TARATURA in mbar/SETTING RANGE in mbar					
Caratteristiche molla/Spring characteristics								VB/31		VB/32		VB/33	
Codice Code	Colore Colour	De	Lo	d	i	it	max	min	max	min	max	min	
1	2700565	BIANCO/WHITE	35	50	2.0	5.25	7.25	22 ÷ 43					
2	2700675	GIALLO/YELLOW			2.3	5.25	7.25	33 ÷ 60					
3	2700820	ARANCIO/ORANGE			2.5	5.00	7.00	50 ÷ 95					
4	2700910	ROSSO/RED			2.7	6.00	8.00	75 ÷ 155					
5	2701035	VERDE/GREEN			3.0	5.25	7.25	110 ÷ 190					
6	2701140	NERO/BLACK			3.2	4.50	6.50	160 ÷ 280					
7	2701255	BLU/BLUE			3.5	4.50	6.50	210 ÷ 360					
8	2701380	GRIGIO/GREY			3.7	4.25	6.25			700 ÷ 1500			
9	2701525	MARRONE/BROWN			4.0	4.50	6.50	310 ÷ 560		900 ÷ 2000		2000 ÷ 4100	
10	2701645	VIOLA/VIOLET			4.2	4.00	6.00	510 ÷ 910		1300 ÷ 2800			
11	2701785	BIAN/NERO-WHI/BLACK			4.5	4.50	6.50					3700 ÷ 8500	
12	2702065	AZZURRO/AZURE			5.0	4.50	6.00	860 ÷ 1200				6200 ÷ 10500	
13	2700338	BIANCO/WHITE	15	40	1.3	8.75	10.75		10 ÷ 25				
14	2700377	GIALLO/YELLOW			1.5	8.50	10.50		20 ÷ 55				
15	2700464	ARANCIO/ORANGE			1.7	8.50	10.50		50 ÷ 105				
16	2700513	ROSSO/RED			2.0	8.50	10.50		75 ÷ 145				
17	2700713	VERDE/GREEN		2.3	8.50	10.50		125 ÷ 275					
18	2700750	NERO/BLACK		2.5	6.00	8.25		255 ÷ 605		150 ÷ 1550		750 ÷ 3300	
19	2700980	BLU/BLUE		3.0	6.00	8.00		505 ÷ 905		1000 ÷ 2100		2500 ÷ 4500	
20	2701180	MARRONE/BROWN		3.5	6.25	8.25				1800 ÷ 2700		4000 ÷ 5800	

De = Ø esterno **d** = Ø filo **i** = n. spire utili **Lo** = Lunghezza **it** = n. spire totali
De = Ø external diameter **d** = Ø wire diameter **i** = active coils **Lo** = Length **it** = total coils

4.3 MONITOR

Il monitor è un regolatore di emergenza che entra in funzione in sostituzione del regolatore di servizio se per qualche ragione quest'ultimo consente alla pressione di valle di salire fino a raggiungere il valore prefissato per il suo intervento.

4.3 MONITOR

The monitor is an emergency regulator which comes into operation to replace the service regulator if for any reason the latter permits the downstream pressure to rise up to the value set for its intervention.

4.3.1 MONITOR PM/182

Questo dispositivo di emergenza (fig. 15) è fissato direttamente al corpo del regolatore di servizio. In questo modo i due regolatori di pressione utilizzano lo stesso corpo valvola ma:

- sono governati da due piloti distinti e da servomotori separati;
- lavorano su sedi valvola separate.

4.3.1 PM/182 MONITOR

This emergency device (fig. 15) is fixed directly on the body of the service regulator. In this way, the two pressure regulators use the same valve body but:

- they are governed by two distinct pilots and two separate servomotors;
- they work on independent valve seats.

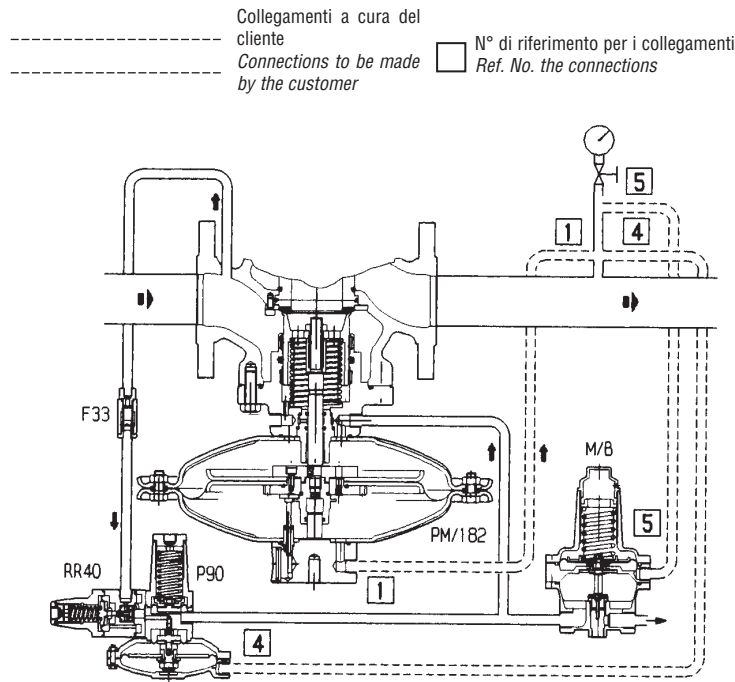


Fig. 15

5.0 MESSA IN SERVIZIO

5.0 START UP

5.1 GENERALITÀ

5.1 GENERAL

Dopo l'installazione verificare che le valvole di intercettazione di entrata/uscita, l'eventuale by-pass e il rubinetto di sfiato siano chiusi.


After installation, check that the inlet/output on-off valves, any bypass and the bleed cock are closed.

Si raccomanda di verificare, prima della messa in servizio, che le condizioni di impiego siano conformi alle caratteristiche delle apparecchiature. Tali caratteristiche sono richiamate con dei simboli sulle targhette di cui ogni apparecchiatura è munita (fig. 16).

Before starting up, checking is recommended to ascertain that the conditions of use are in conformity with the specifications of the equipment. These specifications are recalled with the symbols on the plate fitted on every component (fig. 16).

TARGHETTE APPARECCHIATURE

APPARATUS SPECIFICATION PLATES

Pietro Fiorentini  ID n. _____

REGULATOR: _____ T: _____

S.n. _____ PS: _____ Bar Pmax: _____ Bar

DN: _____ Flange: _____ AC: _____

Wd: _____ Bar bpu: _____ Bar SG: _____

Wds: _____ Bar Fluid: _____ Bar Cg: _____

Fail-safe modes: _____ Strength type: _____

Pietro Fiorentini


Pilot: _____

S.n. _____

PS: _____ Bar bpu: _____ Bar

Wds: _____ Bar

Wd: _____ Bar T: _____

Pietro Fiorentini  ID n. _____

MONITOR: _____ T: _____

S.n. _____ PS: _____ Bar Pmax: _____ Bar

DN: _____ Flange: _____ AC: _____

Wd: _____ Bar bpu: _____ Bar SG: _____

Wds: _____ Bar Fluid: _____ Bar Cg: _____

Fail-safe modes: _____ Strength type: _____

Pietro Fiorentini

Pre-regulator _____

S.n. _____

PS: _____ Bar Pmax _____ Bar

T: _____

Pietro Fiorentini

SLAM SHUT DEVICE _____

S.n. _____ Class: _____

DN: _____ T: _____

Pietro Fiorentini

TRIPPING UNIT _____

S.n. _____ Wdso: _____ Bar

T: _____ Wdo: _____ Bar

AG max: _____ Wdsu: _____ Bar

AG min: _____ Wdu: _____ Bar

Pietro Fiorentini

Accelerator: _____

S.n. _____ PS: _____ Bar

T: _____ Pmax: _____ Bar

Wdo: _____ Bar

Wdso: _____ Bar

Pietro Fiorentini

Type: _____ PS: _____ Bar

S.n. _____ T: _____

Fig. 16

Di seguito è riportato l'elenco dei simboli usati e il loro significato.

Pemx= massima pressione di funzionamento all'entrata dell'apparecchio

bpe= campo di variabilità della pressione di entrata del regolatore di pressione in condizioni di normale funzionamento

Pzul= massima pressione che può essere sopportata in condizioni di sicurezza dalla struttura del corpo dell'apparecchio

Wa= campo di taratura del regolatore di pressione/pilota/preriduttore che può essere ottenuto usando i particolari e la molla di taratura montati al momento del collaudo (non cambiando cioè alcun componente dell'apparecchio). Nei regolatori pilotati il pilota viene considerato come apparecchiatura separata con proprio campo di taratura *Wa*

Wh= campo di taratura del regolatore di pressione/pilota/preriduttore che può essere ottenuto usando le molle di taratura indicate nelle apposite tabelle ed eventualmente cambiando qualche altro particolare dell'apparecchio (pastiglia armata, membrane, ecc...). Nei regolatori pilotati il pilota viene considerato come apparecchiatura separata con proprio campo di taratura *Wh*

QmxPemin= portata massima con la pressione minima all'entrata del regolatore di pressione

QmxPemx= portata massima con la pressione massima all'ingresso del regolatore di pressione

Cg= coefficiente sperimentale di portata critica

RG= classe di regolazione

SG= classe di pressione di chiusura

AG= precisione di intervento

Wao= campo di intervento per sovrappressione di valvole di blocco, sfioro e di sicurezza e acceleratori che può essere ottenuto usando la molla di taratura montata al momento del collaudo. Nelle valvole di sicurezza pilotate il pilota viene considerato come apparecchiatura separata con proprio campo di taratura *Wao*

Who= campo di intervento per sovrappressione di valvole di blocco, sfioro e di sicurezza e acceleratori che può essere ottenuto usando le molle di taratura indicate nelle tabelle. Nelle valvole di sicurezza pilotata il pilota viene considerato come apparecchiatura separata con proprio campo di taratura *Who*

Wau= campo di intervento per diminuzione di pressione di valvole di blocco che può essere ottenuto usando la molla di taratura montata al momento del collaudo

Whu= campo di intervento per diminuzione di pressione di valvole di blocco che può essere ottenuto usando le molle di taratura indicate nelle tabelle.

Fail Safe mode= (fail open regulator o fail closed regulator)

Stregnth Type= tipo di resistenza (IS o DS)

The list of symbols used and their meanings are listed below:

Pemx= maximum inlet operating pressure of the apparatus

bpe= range of variability of the inlet pressure of the pressure regulator in normal operating conditions

Pzul= maximum pressure which can be supported by the structure of the body of the apparatus in safety conditions

Wa= range of setting of the pressure regulator/pilot/pre-regulator which can be obtained using the parts and the setting spring fitted at the moment of testing (without changing any components of the apparatus, that is). In piloted regulators, the pilot is considered as a separate apparatus with its own setting range *Wa*

Wh= range of setting of the pressure regulator/pilot/pre-regulator which can be obtained using the setting springs indicated in the associated tables and also by changing some other part of the apparatus (reinforced gasket, diaphragm etc.). In piloted regulators, the pilot is considered as a separate apparatus with its own setting range *Wh*

QmxPemin= maximum flow rate with minimum pressure at the pressure regulator inlet

QmxPemx= maximum flow rate with maximum pressure at the pressure regulator inlet

Cg= experimental coefficient of critical flow

RG= regulation class

SG= closing pressure class

AG= intervention accuracy

Wao= range of operation for over pressure of slam-shut, relief and safety valves and accelerators which can be obtained using the setting spring fitted at the moment of testing. In piloted regulators, the pilot is considered as a separate apparatus with its own setting range *Wao*

Who= range of operation for over pressure of slam-shut, relief and safety valves and accelerators which can be obtained using the setting springs indicated in the tables. In piloted safety valves, the pilot is considered as a separate apparatus with its own setting range *Who*

Wau= range of intervention for pressure decrease of slam-shut pressure which can be obtained using the setting spring fitted at the moment of testing

Whu= range of intervention for pressure decrease of slam-shut pressure which can be obtained using the setting springs indicated in the tables.

Fail Safe mode= (fail open regulator or fail closed regulator)

Stregnth Type= (IS o DS)

5.2 MESSA IN GAS, CONTROLLO TENUTA ESTERNA E TARATURE

La tenuta esterna è garantita quando, cospargendo l'elemento in pressione con un mezzo schiumogeno, non si formano rigonfiamenti di bolle.

Il regolatore e le altre eventuali apparecchiature (valvola di blocco, monitor) vengono normalmente forniti già tarati al valore richiesto. E' peraltro possibile che per vari motivi (es. vibrazioni durante il trasporto), le tarature possano subire delle modifiche, restando in ogni caso comprese entro i valori consentiti dalle molle utilizzate. Si consiglia quindi di verificare le tarature secondo le procedure di seguito illustrate.

Nella tabella 13 sono riportati i valori consigliati di taratura delle apparecchiature previste nelle diverse filosofie impiantistiche. I dati di queste tabelle possono risultare utili sia in fase di verifica delle tarature esistenti, sia in caso di modifiche delle stesse che dovessero rendersi necessarie in tempi successivi.

Per gli impianti composti da due linee, si suggerisce di procedere alla messa in servizio di una linea alla volta, iniziando da quella con taratura inferiore cosiddetta "di riserva". **Per questa linea, i valori di taratura delle apparecchiature si scosteranno ovviamente da quelli indicati nella tabella 13.**

Prima di procedere alla messa in servizio del regolatore è necessario verificare che tutte le valvole di intercettazione (entrata, uscita, by-pass eventuale) siano chiuse e che il gas sia a temperatura tale da non generare disfunzioni.

5.3 MESSA IN SERVIZIO CON REGOLATORE APERVAL E VALVOLA ACCELERATRICE (FIG. 17)

Nel caso sia presente sulla linea anche la valvola di sfioro, fare riferimento al par. 3.1 per la sua verifica.

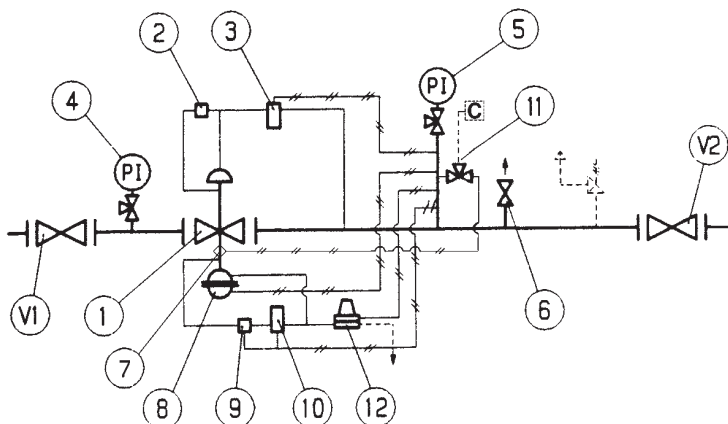


Fig. 17

5.2 GAS INPUT, CONTROL OF EXTERNAL TIGHTNESS AND SETTING

External tightness is guaranteed when no swelling of bubbles is formed after spreading a foam substance on the unit under pressure.

The regulator and the any other apparatuses (slamshut, monitor) are normally supplied already set at the desired value. It is however possible that for various reasons (e.g., vibrations during transport) the settings are modified, remaining, nevertheless, within the values permitted by the springs used.

Checking the settings is therefore recommended, by following the procedures illustrated below.

Table 13 give the recommended setting values envisaged in the various installation philosophies. The data in these tables can be useful both for checking the existing settings and modifying them if this is necessary at a later time.

In installations with two lines, starting up one line a time is recommended, starting from the lower or "reserve" setting.

The setting values for apparatuses in this line obviously deviate from those given in table 13.

Before commissioning the regulator you must check that all the on/off valves (inlet, outlet, any by-pass) are closed and that the gas is at a temperature which will not lead to malfunction.

5.3 COMMISSIONING WITH REGULATOR APERVAL AND ACCELERATING VALVE (FIG. 17)

If there is also a relief valve in the line, refer to par. 3.1 for check it.

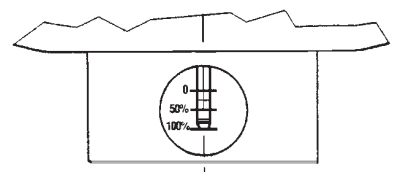


Fig. 18

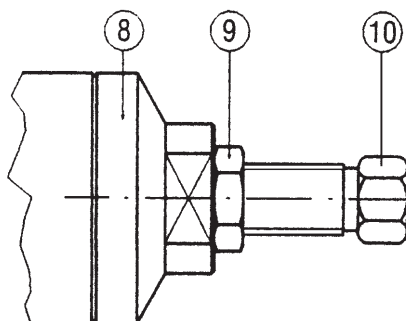


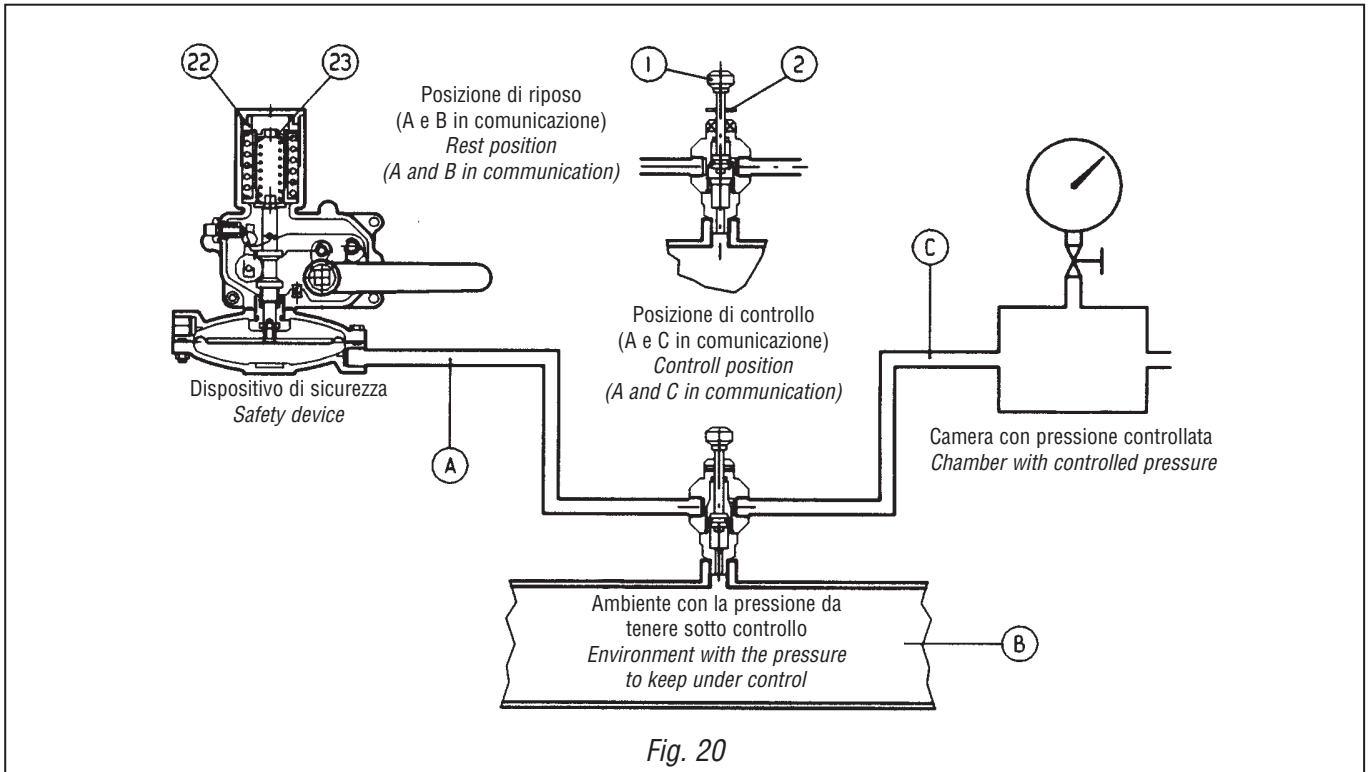
Fig. 19

Controllare e registrare l'intervento del dispositivo di blocco 7 come segue:

- A) Per dispositivi di blocco collegati alla tubazione di valle tramite la valvola deviatrice a tre vie "push" 11 procedere nel modo che segue (Fig. 20):
- collegare alla via C una pressione ausiliaria controllata;
 - stabilizzare questa pressione al valore di taratura fissato per il regolatore;
 - inserire la spina di riferimento 2 nell'intaglio premendo completamente il pomello 1;
 - riarmare tramite l'apposita leva il dispositivo di blocco;
 - mantenere premuto il pomello 1:
 - a) per dispositivi di sicurezza che intervengono per massima pressione: aumentare lentamente la pressione ausiliaria e verificare il valore di intervento. Se necessario aumentare il valore di intervento girando in senso orario la ghiera di regolazione 22, inversamente per una diminuzione del valore di intervento.
 - b) per dispositivi di sicurezza previsti per incremento e diminuzione di pressione: aumentare lentamente la pressione ausiliaria e registrare il valore di intervento. Ripristinare la pressione al valore di taratura del regolatore ed eseguire l'operazione di riarmo del blocco. Verificare l'intervento per diminuzione di pressione riducendo lentamente la pressione ausiliaria. Se necessario aumentare i valori di intervento per incremento o diminuzione di pressione girando in senso orario rispettivamente le ghiera 22 o 23. Inversamente per operazioni di diminuzione dei valori di intervento;
 - accertarsi del buon funzionamento ripetendo gli interventi per almeno 2-3 volte.

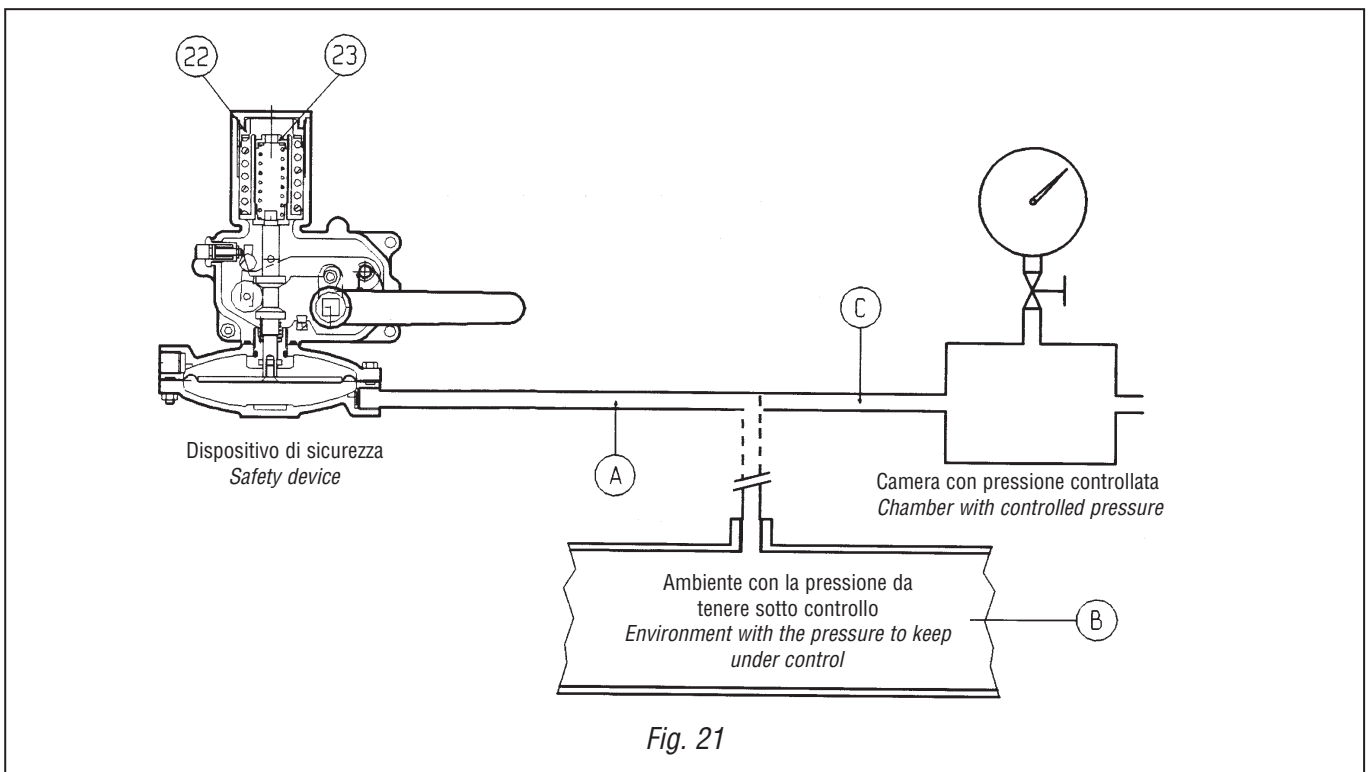
Check and adjust the intervention of the slam-shut 7 as follows:

- A) For slam-shuts connected to the downstream piping by a three-way deviator push valve 11, proceed as follows (Fig. 20):
- connect a controlled auxiliary pressure to C;
 - stabilise this pressure at the set-point established for the regulator;
 - insert the reference pin 2 in the notch, pressing the knob 1 completely;
 - reset the slam-shut device by means of the provided lever;
 - keep the knob 1 pressed:
 - a) safety devices which intervene for maximum pressure: slowly increase the auxiliary pressure and check the intervention value. If necessary, increase the intervention value by turning the adjustment ring 22 clockwise, or anticlockwise to reduce the intervention value.
 - b) for safety devices for pressure increase and reduction: slowly increase the auxiliary pressure and record the intervention value. Restore the pressure to the set-point established for the regulator, and carry out the slam-shut reset operation. Check intervention for pressure reduction by slowly reducing the auxiliary pressure. If necessary increase the intervention values for pressure increase or decrease by respectively turning the rings 22 or 23 clockwise and vice versa to reduce the intervention values.
 - check proper operation by repeating the operations at least 2-3 times.



1b) Per i dispositivi sprovvisti della valvola "push" è consigliabile collegare separatamente la testata di comando ad una pressione ausiliaria controllata, e ripetere le operazioni qui sopra descritte (fig. 21).

1b) With devices without the "push" valve, it is advisable to connect the control head separately to a controlled auxiliary pressure and repeat the operations described above (fig. 21).



ATTENZIONE

Al termine dell'operazione ricollegare la testata di comando alla presa di pressione di valle.

N.B.: E' consigliabile ripetere le prove di intervento almeno ogni 6 mesi.

Al termine delle operazioni di verifica del blocco, procedere come segue.

- 1) Assicurarsi che il blocco sia in posizione di chiusura.
- 2) Aprire parzialmente il rubinetto di scarico 6.
- 3) Aprire molto lentamente la valvola di intercettazione di entrata V1.
- 4) Aumentare completamente la taratura del pilota 3 ruotando la vite 10 in senso orario (fig. 19).
- 5) Chiudere la valvola AR 73 (2) in posizione 0.
- 6) Aumentare completamente la taratura della valvola acceleratrice ruotando in senso orario la ghiera di regolazione interna 1 (fig. 13).
- 7) Aprire molto lentamente la valvola di blocco, ruotando in senso orario l'apposita leva.
- 8) Verificare sul manometro del preriduttore 9 del pilota del regolatore monitor che la pressione indicata dallo stesso dia compresa nel campo consigliato (0,15 ÷ 0,2) + Pa bar. Se la pressione non corrisponde, provvedere alla taratura agendo sulla ghiera di registro del preriduttore.
- 9) Aggiustare la taratura del pilota del monitor 10 fino al valore di intervento stabilito per la valvola acceleratrice 12 (ved. tab. 13).
- 10) Diminuire la taratura della valvola acceleratrice fino a riscontrare con un mezzo schiumogeno una uscita di gas dall'apposito scarico.
- 11) Diminuire la taratura del pilota 10 fino al valore prescelto di lavoro del monitor, assicurandosi che la valvola 12 abbia interrotto lo scarico del gas.
- 12) Aggiustare la taratura del pilota monitor 10 al valore fissato.
- 13) Aprire la valvola AR 73 in pos. 8.
- 14) Controllare il dispositivo damper del pilota 3 come illustrato nel paragrafo 1.2.1).
- 15) Diminuire la taratura del pilota 3 fino al valore prescelto di lavoro del regolatore di servizio.
- 16) Verificare che il monitor PM/182 si posizioni in completa apertura controllando la posizione dell'indicatore di corsa attraverso l'oblò (fig. 18).
- 17) Parzializzare la valvola AR/73 facendo riferimento ai valori indicativi riportati in tab. 1.
- 18) Aggiustare la taratura agendo alternativamente sulla valvola di regolazione AR73 e sul pilota 30./..., in modo tale che il valore della pressione di taratura sia ottenuto con la minore apertura possibile

ATTENTION:

At the end of the operation, reconnect the control head to the downstream pressure take-off.

N.B.: *The intervention tests should be repeated at least every 6 months.*

On completion of the slam-shut tests, proceed as follows:

- 1) *Ensure that the slam-shut is in the closed position.*
- 2) *Partially open the discharge bleed cock 6.*
- 3) *Open the inlet on-off valve V1 very slowly.*
- 4) *Completely increase the setting of the pilot 3 by turning the screw 10 clockwise (fig. 19).*
- 5) *Close the AR 73 valve in position 0.*
- 6) *Completely increase the setting of the accelerator valve by turning the internal adjustment ring 1 (fig. 13) clockwise.*
- 7) *Open the slam-shut very slowly, turning the provided lever clockwise.*
- 8) *Check on the pressure gauge of the prerregulator 9 that its pressure set-point is within the recommended range of values $Pep = Pa + (0.15 \div 0.2)$ bar.*
- 9) *Adjust the setting of the pilot of the monitor 10 to the intervention value set for the accelerator valve 12 (see table 13).*
- 10) *Lower the setting of the accelerator valve until, using a foam, gas is seen to come out of the discharge point.*
- 11) *Lower the setting of the pilot 10 to the selected working value of the monitor, ensuring that the valve 12 is no longer discharging gas.*
- 12) *Adjust the setting of the pilot of monitor 10 to the set value.*
- 13) *Open the AR73 valve in position 8.*
- 14) *Control the damper device of the pilot 3 as illustrated in par. 1.2.1).*
- 15) *Reduce the setting of pilot 3 to the selected working value of the service regulator.*
- 16) *Ascertain that the PM/182 monitor positions itself completely open, controlling the position of the stroke indicator through the port (fig. 18).*
- 17) *Choke the AR/73 valve referring to the indicative values shown in table 1.*
- 18) *Adjust the setting by alternately adjusting the AR73 valve and the 30./... pilot so that the value of the set pressure is obtained with the minimum opening possible of the AR73 valve; then block the screw 10 of the pilot with the provided nut 9 (fig. 19).*

- della valvola AR73; bloccare quindi la vite 10 del pilota con l'apposito dado 9 (fig. 19).
- 19) Chiudere il rubinetto di sfiato 6 e verificare che la pressione di valle, dopo una fase di incremento, si stabilizzi e a un valore di poco superiore a quello proprio di chiusura dell'insieme pilota/monitor. In caso contrario rimuovere le cause che generano la perdita interna.
 - 20) Con un mezzo schiumogeno controllare la tenuta di tutte le giunzioni poste tra le valvole di intercettazione V1 e V2.
 - 21) Aprire molto lentamente la valvola di intercettazione di valle V2, fino ad ottenere il completo invaso della condotta. Se all'inizio di questa operazione la pressione nella condotta è molto più bassa di quella di taratura sarà opportuno parzializzare l'apertura di questa valvola in modo da non oltrepassare il valore della portata massima dell'impianto.
 - 22) Se in condizioni di normale esercizio insorgono fenomeni di pompaggio è necessario ripetere le operazioni di cui al punto 16, in modo tale da riaggiustare la taratura aumentando l'apertura della valvola AR73, o quella del dispositivo damper del pilota. Nel caso invece che all'aumentare della portata si verifichi una eccessiva diminuzione della pressione regolata, ripetere le operazioni di cui sopra con una minore apertura della valvola AR73.
 - 23) E' consigliabile controllare che, facendo intervenire manualmente la valvola di blocco, la portata della linea si arresti.

- 19) *Close the bleed cock 6 and check that the downstream pressure, after a period of increase, stabilizes and at a value than slightly higher that of closure of the pilot/regulator combination. Otherwise eliminate the causes of the internal leakage.*
- 20) *Using a foam substance, check the tightness of all the joints between the on-off valves V1 and V2.*
- 21) *Very slowly open the downstream on-off valve V2 to obtain the complete filling of the pipe. If at the beginning of this operation the pressure in the pipe is much lower than the set point, the opening of this valve should be choked so as not to go beyond the maximum flow value for the installation.*
- 22) *If pumping phenomena arise in normal working conditions, it is necessary to repeat the operations in point 16 so as to readjust the setting, increasing the opening of the AR73 valve, or that of the pilot damper device.*
If, on the other hand, there is an excessive reduction of the regulated pressure with an increase in flow, repeat the above operations with a smaller opening of the AR73 valve.
- 23) *It is recommended to check that the flow of the line stops when the slam-shut is tripped manually.*

5.4 MESSA IN SERVIZIO CON REGOLATORE REVAL 182 E VALVOLA ACCELERATRICE (FIG. 22)

5.4 COMMISSIONING REGULATOR WITH REVAL 182 AND ACCELERATING VALVE (FIG. 22)

Nel caso sia presente sulla linea anche la valvola di sfioro, fare riferimento al par. 3.1 per la sua verifica.

If there is also a relief valve in the line, refer to par. 3.1 to check it.

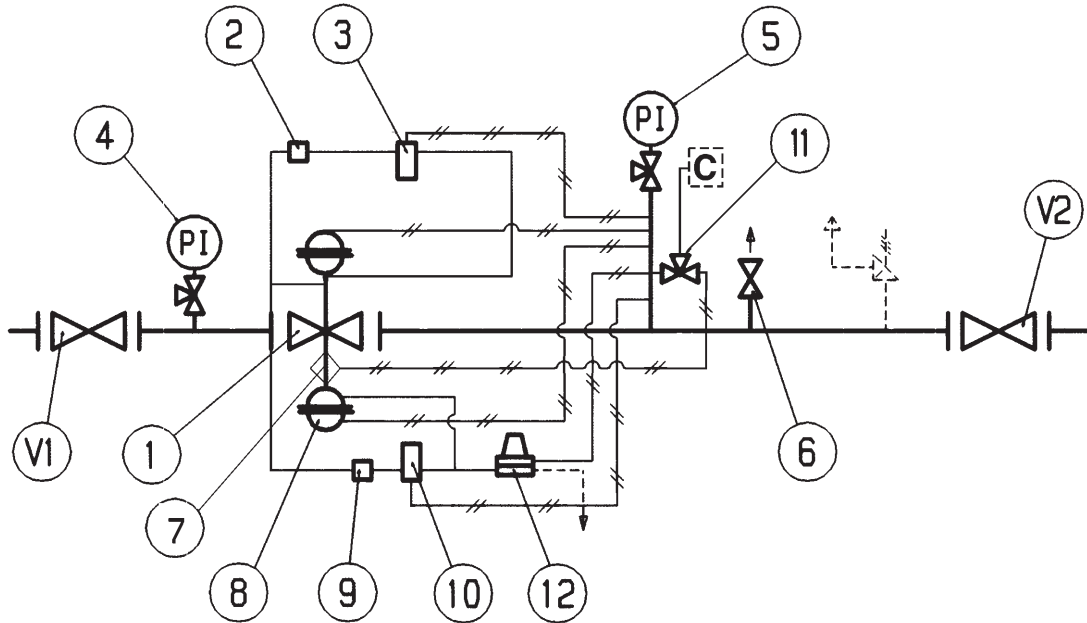


Fig. 22

Controllare e registrare l'intervento del dispositivo di blocco 7 come segue:

Check and adjust the intervention of the slam-shut 7 as follows:

- A) Per dispositivi di blocco collegati alla tubazione di valle tramite la valvola deviatrice a tre vie "push" 11 procedere nel modo che segue (fig. 23):
- collegare alla via C una pressione ausiliaria controllata;
 - stabilizzare questa pressione al valore di taratura fissato per il regolatore;
 - inserire la spina di riferimento 2 nell'intaglio premendo completamente il pomello 1;
 - riarmare tramite l'apposita leva il dispositivo di blocco;
 - mantenere premuto il pomello 1 e:
 - per dispositivi di sicurezza che intervengono per massima pressione: aumentare lentamente la pressione ausiliaria e verificare il valore di intervento. Se necessario aumentare il valore di intervento girando in senso orario la ghiera di regolazione 22, inversamente per una diminuzione del valore di intervento;
 - per dispositivi di sicurezza previsti per incremento e diminuzione di pressione aumentare lentamente la pressione ausiliaria e registrare il valore di intervento. Ripristinare la pressione al valore di taratura del regolatore ed eseguire l'operazione di riarmo del blocco. Verificare l'intervento per diminuzione di pressione riducendo lentamente la pressione ausiliaria.

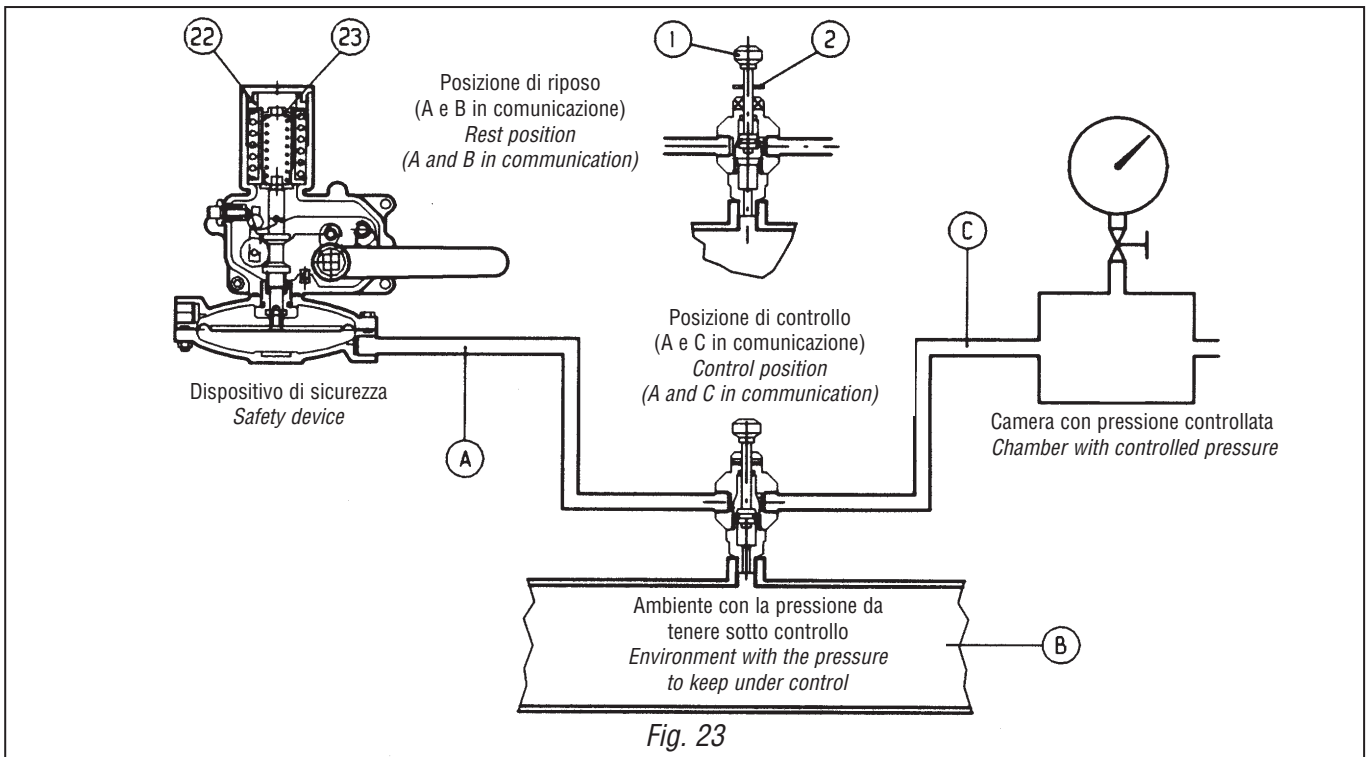
- A) For slam-shuts connected to the downstream piping by a three-way deviator push valve 11, proceed as follows (fig. 23):
- connect a controlled auxiliary pressure to C;
 - stabilise this pressure at the set-point established for the regulator;
 - insert the reference pin 2 in the notching, pressing the knob 1 completely;
 - reset the slam-shut device by means of the provided lever;
 - keep the knob 1 pressed:
 - safety devices which intervene for maximum pressure: slowly increase the auxiliary pressure and check the intervention value. If necessary, increase the intervention value by turning the adjustment ring 22 clockwise, or anticlockwise to reduce the intervention value;
 - for safety devices for pressure increase and reduction: slowly increase the auxiliary pressure and record the intervention value. Restore the pressure to the set-point established for the regulator, and carry out the slam-shut reset operation. Check intervention for pressure reduction by slowly reducing the auxiliary pressure.

Se necessario, aumentare i valori di intervento per incremento o diminuzione di pressione girando in senso orario rispettivamente le ghiere 22 o 23. Inversamente per l'operazione di diminuzione dei valori d'intervento;

- accertarsi del buon funzionamento ripetendo gli interventi per almeno 2-3 volte.

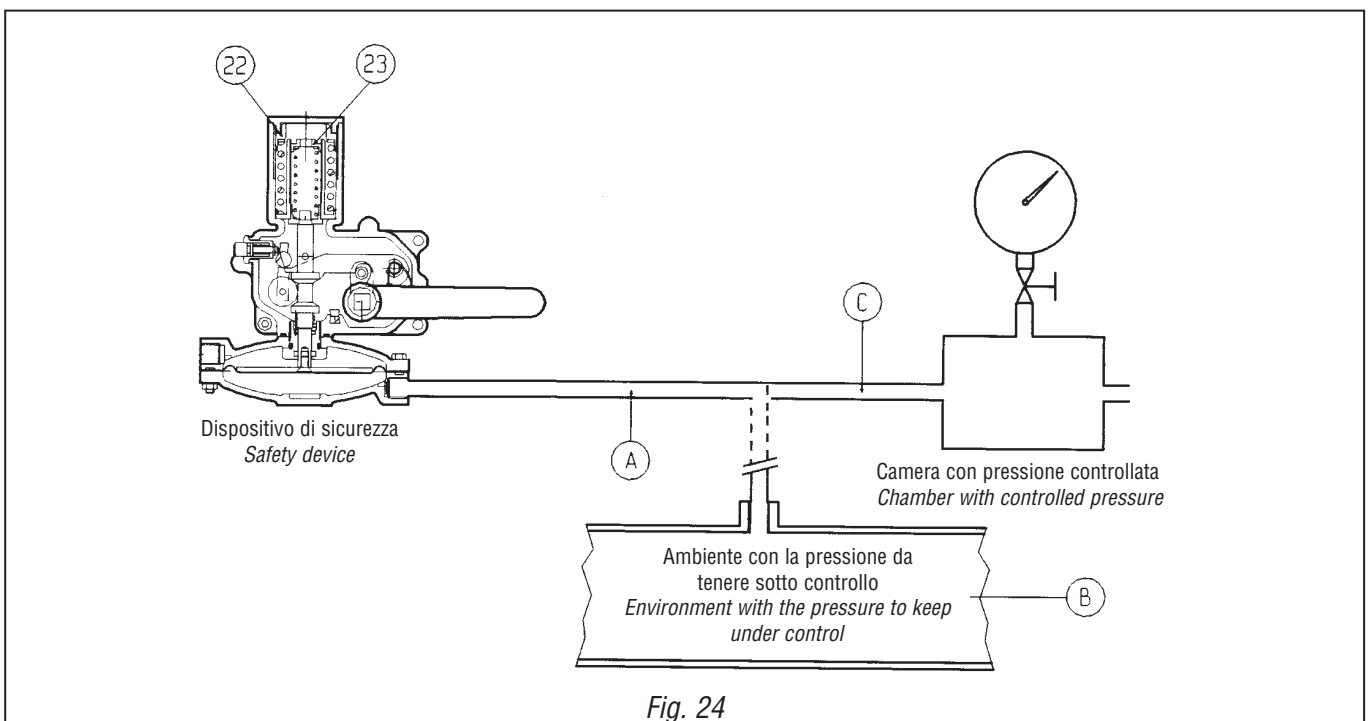
If necessary, increase the intervention values for pressure increase or decrease by respectively turning the rings 22 or 23 clockwise and vice versa to reduce the intervention values;

- check proper operation by repeating the operations at least 2-3 times.



B) Per dispositivi sprovvisti della valvola "push" è consigliabile collegare separatamente la testata di comando ad una pressione ausiliaria controllata, e ripetere le operazioni qui sopra descritte (fig. 24).

B) On devices without the "push" valve (fig. 24) we recommend separately connecting the control head to a controlled auxiliary pressure and repeat the operations described above.



ATTENZIONE

al termine dell'operazione ricollegare la testata di comando alla presa di pressione di valle.

N.B.: E' consigliabile ripetere le prove di intervento almeno ogni 6 mesi.

Al termine delle operazioni di verifica del blocco, procedere come segue.

- 1) Aprire parzialmente il rubinetto di scarico 6;
- 2) Aprire molto lentamente la valvola di intercettazione di entrata V1;
- 3) Aprire molto lentamente la valvola di blocco azionando l'apposita leva;
- 4) Verificare sui manometri dei preriduttori 2 e 9 che la pressione di taratura degli stessi sia compresa entro il campo di valori consigliato $P_{ep} = P_a + (0,15 \div 0,2)$ bar;
- 5) Aumentare completamente la taratura del pilota 3 del regolante ruotando la ghiera 11 in senso orario (fig. 6);
- 6) Aumentare completamente la taratura della valvola acceleratrice ruotando in senso orario la ghiera di regolazione interna 1 (fig. 13);
- 7) Aggiustare la taratura del pilota 10 del monitor fino al valore di intervento stabilito per la valvola acceleratrice 12;
- 8) Diminuire la taratura della valvola acceleratrice 12 fino a riscontrare con un mezzo schiumogeno una uscita di gas dall'apposito scarico;
- 9) Diminuire la taratura del pilota 10 fino al valore pre-scelto di lavoro del monitor, assicurandosi che la valvola 12 abbia interrotto lo scarico del gas;
- 10) Aggiustare la taratura del pilota 10 del monitor al valore prefissato;
- 11) Diminuire la taratura del pilota 3 fino al valore pre-scelto di lavoro del regolatore di servizio;
- 12) Verificare che il monitor PM/182 si posizioni in completa apertura controllando la posizione dell'indicatore di corsa attraverso l'oblò (fig. 18);
- 13) Chiudere il rubinetto di sfiato 6 e verificare che la pressione di valle, dopo una fase di incremento, si stabilizzi a un valore di poco superiore a quello proprio di chiusura dell'insieme pilota/monitor. In caso contrario rimuovere le cause che generano la perdita interna;
- 14) Con mezzo schiumogeno controllare la tenuta di tutte le giunzioni poste tra le valvole di intercettazione V1 e V2;
- 15) Aprire molto lentamente la valvola di intercettazione di valle V2 fino ad ottenere il completo invaso della condotta. Se all'inizio di questa operazione la pressione nella condotta è molto più bassa di quella di taratura sarà opportuno parzializzare l'apertura di questa valvola in modo da non oltrepassare il valore della portata massima dell'impianto.
- 16) E' consigliabile controllare che, facendo intervenire manualmente la valvola di blocco, la portata della linea si arresti.

ATTENTION

at the end of the operation, reconnect the control head to the downstream pressure take-off.

N.B.: The intervention tests should be repeated at least every 6 months.

At the end of the slam-shut check, proceed as follows:

- 1) Partially open the bleed cock 6.
- 2) Very slowly open the inlet on/off valve V1.
- 3) Very slowly reset the slam-shut valve by actuating the provided lever;
- 4) Check on the pressure gauge of the prerregulators 2 and 9 that their pressure set-point is within the recommended range of values $P_{ep} = P_a + (0.15 \div 0.2)$ bar.
- 5) Completely increase the set-point of the pilot 3 of the main regulator by turning the ring 11 clockwise (fig. 6);
- 6) Completely increase the setting of the accelerating valve by turning the internal adjustment ring 1 (fig. 13) clockwise;
- 7) Adjust the setting of the monitor pilot 10 to the intervention value established for the accelerating valve 12;
- 8) Reduce the setting of the accelerating valve 12 until, using a foaming agent, gas is seen to be released from the provided vent;
- 9) Reduce the setting of the pilot 10 to the selected working value for the monitor, and ensure that the valve 12 has stopped the release of the gas;
- 10) Adjust the setting of the monitor pilot 10 to the set-point;
- 11) Reduce the setting of the pilot 3 to the selected working value for the service regulator;
- 12) Check that the PM/182 monitor is fully open by controlling the position of the stroke indicator through the window (fig. 18);
- 13) Close the bleed cock 6 and check that the downstream pressure, after increasing, settles at a value slightly higher than that of closure of the pilot/monitor assembly. If it does not, remedy the causes of the internal leakage;
- 14) Using a foaming agent, check the tightness of all the joints between the on/off valves V1 and V2.
- 15) Very slowly open the downstream on/off valve V2 until the line is completely filled. If, at the beginning of this operation, the pressure in the line is much lower than the set-point, the opening of this valve should be choked so as not to exceed the maximum flow rate value of the installation.
- 16) It is recommended to check that the flaw in line stops when the slam-shut is tripped manually.

TAB. 13:	Tarature apparecchiature di un linea costituita da regolante tipo TERVAL + Sfiore <i>Setting of in-line apparatuses consisting of regulator TERVAL + Relief valve</i>				
	Taratura Regolatore (Pas) mbar <i>Reulator set-point</i>	Taratura MONITOR <i>Set-point MONITOR</i>	Tar. ACCELERATORE <i>Set-point ACCELERATING VALVE</i>	Taratura SFIORO <i>Set-point RELIEF VALVE</i>	Tar. BLOCCO Max <i>Set-point SLAM-SHUT Max</i>
19<Pas≤24			Pas x 1.8		
24<Pas≤30			Pas x 1.55	Pas + 20 mbar	
30<Pas≤60	Pas + 5 mbar	Pas + 11 mbar	Pas x 1.4	Pas + 30 mbar	Pas -10 mbar
60<Pas≤80					
80<Pas≤110				Pas + 40 mbar	Pas -20 mbar
110<Pas≤200	Pas x 1.15		Pas x 1.3	Pas x 1.41	Pas -40 mbar
200<Pas≤400		Pas x 1.25		Pas x 1.41	Pas -60 mbar
400<Pas≤800	Pas x 1.12			Pas x 1.45	Pas -100 mbar
800<Pas≤1000					Pas -200 mbar
1000<Pas≤2500		Pas x 1.12		Pas x 1.4	Pas -300 mbar
2500<Pas≤5000	Pas x 1.05	Pas x 1.1	Pas x 1.16	Pas x 1.3	
5000<Pas≤6000					Pas -700 mbar

6.0 ANOMALIE E INTERVENTI

Di seguito evidenziamo alcune casistiche che potrebbero nel tempo, presentarsi sotto forma di disfunzioni di varia natura. Si tratta di fenomeni legati alle condizioni del gas oltre ovviamente al naturale invecchiamento e logoramento dei materiali. Si rammenta che tutti gli interventi sulle apparecchiature, devono essere eseguiti da personale tecnicamente qualificato che disponga delle idonee conoscenze in materia. La manomissione delle apparecchiature da parte di personale non idoneo ci solleva da ogni e qualsiasi responsabilità. Vi invitiamo pertanto di far qualificare il Vs. personale addetto alla manutenzione o ad avvalersi dei nostri centri di assistenza (CART) ufficialmente da noi autorizzati.

6.0 TROUBLE-SHOOTING

The problems of various kinds which could arise over time are highlighted below. They derive from phenomena associated with the conditions of the gas as well, of course, as the natural ageing and wear of the materials. It must be remembered that all operations on the apparatuses must be carried out by highly qualified personnel with appropriate knowledge of the subject. Tampering with the apparatuses by unsuitable personnel relieves us from all responsibility of any kind. You must therefore train your maintenance personnel or avail yourselves of the service centres officially authorised by us.

6.1 TAB. 14 REGOLATORE APERVAL (FIG. 25)

6.1 TAB. 14 APERVAL REGULATOR (FIG. 25)

INCONVENIENTE PROBLEM	CAUSE POSSIBILI POSSIBLE CAUSES	APPARECCHIO APPARATUS	INTERVENTO REMEDY
Mancanza di tenuta a Q=0 No tightness at Q=0	Sede valvola 13 danneggiata <i>Valve seat 13 damaged</i>	Regolatore (fig. 25) <i>Regulator (fig. 25)</i>	Sostituzione <i>Replace</i>
	Membrana 20 danneggiata <i>Diaphragm 20 damaged</i>		Sostituzione <i>Replace</i>
	O-ring 39 danneggiato <i>O-ring 39 damaged</i>		Sostituzione <i>Replace</i>
	O-ring 40 danneggiato <i>O-ring 40 damaged</i>		Sostituzione <i>Replace</i>
	Sporco o corpi estranei nella zona di tenuta <i>Dirt or foreign bodies in the sealing area</i>		Pulizia <i>Clean</i>
	Otturatore 17 danneggiato <i>Obturator 17 damaged</i>	Pilota 30./...(fig. 30) <i>30./...Pilot (fig. 30)</i>	Sostituzione <i>Replace</i>
	O-ring 54 danneggiato <i>O-ring 54 damaged</i>		Sostituzione <i>Replace</i>
	O-ring 55 danneggiato <i>O-ring 55 damaged</i>		Sostituzione <i>Replace</i>
O-ring 56 danneggiato <i>O-ring 56 damaged</i>	Sostituzione <i>Replace</i>		
Pompaggio Pumping	Apertura troppo piccola <i>Opening too small</i>	AR73 (fig.31) <i>AR73 (fig. 31)</i>	Aumento apertura <i>Increase opening</i>
	Apertura eccessiva damper <i>Excessive damper opening</i>	Pilota 30./... <i>30./...Pilot</i>	Diminuzione apertura <i>Reduce opening</i>

INCONVENIENTE PROBLEM	CAUSE POSSIBILI POSSIBLE CAUSES	APPARECCHIO APPARATUS	INTERVENTO REMEDY
Dim. di Pa all'aumentare di Q <i>Pa reduction with Q increase</i>	Apertura troppo grande <i>Opening too great</i>	AR73 AR73	Diminuzione apertura <i>Reduce opening</i>
Aumento della pressione Pa con Q>0 <i>Pa pressure increases with Q>0</i>	Rottura membrana 20 <i>Diaphragm 20 broken</i>	Regolatore <i>Regulator</i>	Sostituzione <i>Replace</i>
	Sporco o corpi estranei nella zona di tenuta <i>Dirt or foreign bodies in the sealing area</i>		Pulizia <i>Clean</i>
	Rottura membrana 16 <i>Diaphragm 16 broken</i>	Pilota 30./... <i>30./...Pilot</i>	Sostituzione <i>Replace</i>
	Rottura membrana 42 <i>Diaphragm 42 broken</i>		Sostituzione <i>Replace</i>
	Otturatore 17 danneggiato <i>Obturator 17 damaged</i>		Sostituzione <i>Replace</i>

6.2 TAB. 15 REGOLATORE REVAL 182 E MONITOR PM/182 (FIG. 27-32-35)

6.2 TAB. 15 REVAL 182 REGULATOR AND PM/182 MONITOR (FIG. 27-32-35)

INCONVENIENTE PROBLEM	CAUSE POSSIBILI POSSIBLE CAUSES	APPARECCHIO APPARATUS	INTERVENTO REMEDY
Aumento di pressione con Q>0 <i>Pa pressure increases with Q>0</i>	Rottura membrana [10] <i>Diaphragm [10] broken</i>	PRERIDUTTORE RR40 (fig. 35) <i>PREREGULATOR RR40 (fig. 35)</i>	Sostituire <i>Replace</i>
	Otturatore [17] danneggiato <i>Obturator [17] damaged</i>	PILOTA P... (fig. 35) <i>P... PILOT (fig. 35)</i>	Sostituire <i>Replace</i>
	Otturatore [17] bloccato in posizione aperta <i>Obturator [17] blocked in open position</i>		Controllare ed eventualmente pulire <i>Check and, if necessary, clean</i>
	Forellino di sfiato intasato <i>Bleed hole blocked</i>		Pulire <i>Clean</i>
	Guarnizione armata [7] danneggiata <i>Reinforced gasket [7] damaged</i>	REGOLATORE (fig. 32) <i>REGULATOR (fig. 32)</i>	Sostituire <i>Replace</i>
	Sporco tra guarnizione armata e otturatore del gas <i>Dirt between the reinforced gasket and the obturator</i>		Pulire e verificare la filtrazione <i>Clean and check gas filtering</i>
	Otturatore bloccato <i>Obturator blocked</i>		Pulire e verificare i movimenti <i>Clean and check the movements</i>
	Fissaggio membrana imperfetto <i>Diaphragm fixed incorrectly</i>		Fissare <i>Fix</i>
Presa di impulso di valle sporca <i>Downstream sensing line dirty</i>	Pulire <i>Clean</i>		
Occlusione di ugello di scarico camera pressostatica <i>Occlusion of pres. chamber vent nozzle</i>	Pulire <i>Clean</i>		
Anello [35] guida otturatore danneggiato <i>Obturator guide ring [35] damaged</i>	Sostituire <i>Replace</i>		
Rottura membrana [42] <i>Diaphragm broken [42]</i>	Sostituire <i>Replace</i>		

6.2 TAB. 15 REGOLATORE REVAL 182 E MONITOR PM/182 (FIG. 27-32-35)

6.2 TAB. 15 REVAL 182 REGULATOR AND PM/182 MONITOR (FIG. 27-32-35)

INCONVENIENTE <i>PROBLEM</i>	CAUSE POSSIBILI <i>POSSIBLE CAUSES</i>	APPARECCHIO <i>APPARATUS</i>	INTERVENTO <i>REMEDY</i>
Diminuzione di pressione <i>Pressure drop</i>	Alimentazione troppo bassa <i>Feed too low</i> Intasamento cartuccia filtro [104] <i>Filter cartridge [104] dirty</i> Occlusione per sporcizia <i>Occlusion by dirt</i> Guarnizione armata [30] gonfiata <i>Reinforced gasket [30] inflated</i>	PRERIDUTTORE RR40 <i>RR40 PREREGULATOR</i>	Modifica taratura <i>Change set-point</i> Sostituire <i>Replace</i> Controllare grado di filtrazione cartuccia [104] <i>Check cartridge [104] filtering level</i> Sostituire <i>Replace</i>
	Rottura membrana [25] <i>Diaphragm [25] ruptured</i> Guarnizione armata [17] gonfiata <i>Reinforced gasket [17] swollen</i> Rottura tubo di alimentazione al pilota <i>Pilot feed line broken</i> Rottura tubo di motorizzazione al riduttore <i>Motorisation line to the regulator broken</i>	PILOTA P... <i>P...PILOT</i>	Sostituire <i>Replace</i> Sostituire <i>Replace</i> Riparare <i>Repair</i> Riparare <i>Repair</i>
	Otturatore bloccato <i>Obturator blocked</i> Rottura membrana [50] <i>Diaphragm [50] ruptured</i> Anello [36] di guida danneggiato <i>Guide ring [36] damaged</i> Rottura o mancata tenuta bulloncino ugello di scarico foro calibrato <i>Breakage or leakage from vent nozzle calibrated hole screw</i> Mancanza di pressione a monte <i>No pressure upstream</i>	REGOLATORE <i>REGULATOR</i>	Pulire e verificare i movimenti <i>Clean and check movement</i> Sostituire <i>Replace</i> Sostituire <i>Replace</i> Riparare <i>Repair</i> Controllare intasamento cartucce filtri linea <i>Check cleanliness of line filter cartridges</i>

6.3 TABELLA 16 BLOCCO REGOLATORE VB/93 (FIG. 26)

6.3 TABLE 16 REGULATOR VB/93 SLAM-SHUT (FIG. 26)

INCONVENIENTE <i>PROBLEM</i>	CAUSE POSSIBILI <i>POSSIBLE CAUSES</i>	INTERVENTO <i>REMEDY</i>
Non chiusura dell'otturatore di blocco <i>Slam-shut obturator does not close</i>	Rottura della membrana [21] della testata di misura <i>Diaphragm [21] in metering device broken</i>	Cambiare membrana <i>Change diaphragm</i>
Perdita dell'otturatore di blocco <i>Leakage from slam-shut obturator</i>	Guarnizione [107] deteriorata <i>Seal [107] deteriorated</i>	Cambiare guarnizione <i>Change seal</i>
	Sede otturatore [104] erosa o scalfita <i>Obturator [104] deteriorated</i>	Cambiare la sede <i>Change the seat</i>
Errata pressione di sgancio <i>Wrong release pressure</i>	Errata taratura molla di max e/o min. <i>Wrong max. and/or min. spring setting</i>	Rifare la taratura agendo sulle ghiera [22] e/o [23] <i>Make the setting again by means of the rings [22] and/or [23]</i>
	Leverismi con attrito <i>Friction in the lever mechanism</i>	Cambiare la scatola contenente l'intero complesso <i>Change the box containing the whole assembly</i>
Non si riesce a rianimare <i>Resetting not possible</i>	Persistenza della causa che ha provocato a valle l'aum. o la dimin. di pressione <i>Persistence of the cause of the increase or decrease of the downstream pressure</i>	Far cadere o aumentare la pressione di valle <i>Decrease or increase the downstream pressure</i>
	Leverismi rotti o scheggiati <i>Lever mechanism broken or cracked</i>	Cambiare la scatola standard contenente l'intero complesso <i>Change the standard box containing whole assembly.</i>

NB. Se la valvola di blocco è intervenuta, prima di qualsiasi operazione chiudere le valvole di ingresso e di uscita (**V1** e **V2**) della linea e scaricare la pressione. Rimuovere le cause che hanno determinato l'intervento prima della sua riattivazione.

N.B. If the slam-shut has intervened, close the inlet and outlet valve (**V1** and **V2**) on the line and discharge the pressure before carrying out any operation. Eliminate the causes which gave rise to intervention before reactivating it.

In caso di anomalia di funzionamento non disponendo di personale qualificato per lo specifico intervento, chiamare il ns. centro di assistenza a Voi più vicino. Per informazioni rivolgersi al nostro servizio SATRI presso lo stabilimento di Arcugnano (VI).

In the case of operating problems when personnel qualified for a specific operation are not available, call the service centre nearest to you. For further information contact our SATRI service at centre our Arcugnano (VI) works.

7.0 MANUTENZIONE

7.1 GENERALITÀ

Prima di effettuare qualsiasi intervento è importante accertarsi che il regolatore sia stato intercettato a monte e a valle e che sia stata scaricata la pressione nei tratti di condotta tra il regolatore e le valvole di intercettazione.

Gli interventi di manutenzione sono strettamente legati alla qualità del gas trasportato (impurità, umidità, gasolina, sostanze corrosive) e alla efficienza della filtrazione.

E' pertanto sempre consigliabile una manutenzione preventiva la cui periodicità, stabilita da varie normative, è in relazione:

- alla qualità del gas trasportato;
- allo stato di pulizia e di conservazione delle tubazioni a monte del regolatore; in genere, per esempio, dopo il primo avviamento degli impianti, si richiedono più frequenti manutenzioni per il precario stato di pulizia interna delle tubazioni;
- al livello di affidabilità richiesto all'impianto di riduzione.

Prima di iniziare le operazioni di smontaggio delle apparecchiature è opportuno accertarsi di:

- Disporre di una serie di ricambi consigliati. I ricambi dovranno essere originali **Fiorentini** tenendo presente che i particolari più importanti quali membrane, vengono marchiati .

N.B. L'impiego di pezzi di ricambio non originali ci solleva da ogni responsabilità.

- Disporre di una serie di chiavi di cui alle tabelle 17 e 18.

Qualora si provveda con Vs. personale abilitato a detta manutenzione, consigliamo di apporre dei segni di riferimento, prima di smontarli, sui particolari che possono presentare problemi di orientamento o di posizionamento reciproco nella fase di rimontaggio.

Ricordiamo infine che gli anelli o-ring e i particolari meccanici di scorrimento (steli, ecc...) devono essere lubrificati, prima di rimontarli, con uno strato sottile di grasso al silicone.

7.0 MAINTENANCE

7.1 GENERAL

Before carrying out any operation, it is important to ensure that the regulator has been cut off upstream and downstream and that any pressure in the line between the regulator and the on-off valves gas has been discharged.

The maintenance operations are closely connected to the quality of the gas conveyed (impurities, humidity, gasoline, corrosive substances) and by the efficiency of filtering.

Preventive maintenance is therefore recommended at periods established by various regulations in relation to:

- *the quality of the gas conveyed;*
- *the state of cleanliness and condition of the pipes upstream from the regulator; in general, for example, after starting up for the first time, more frequent maintenance is required because of the precarious state of cleanliness of the piping;*
- *the level of reliability required from the regulation system.*

Before starting the disassembly operations on the apparatus you should check that:

- *a set of recommended spares is available. The spares must be original **Fiorentini** ones, bearing in mind that the more important ones such as diaphragms are marked .*

N.B. The use of non-original components relieves us of all responsibility.

- *A set of wrenches is available as specified in tables 17 and 18.*

If the maintenance is carried out by your own authorised personnel, we recommend putting reference markings before the disassembly on those parts which could have directional or reciprocal positioning problems when reassembling.

Finally, we would remind you that O-rings and sliding mechanical components (rods, etc. ...) must be lubricated, before the re-assembly, with a thin layer of silicone grease.

**7.2. PROCEDURA DI MANUTENZIONE DEL
REGOLATORE Terval**

**7.2. Terval REGULATOR MAINTENANCE
PROCEDURE**

Procedura per lo smontaggio, sostituzione completa delle parti di ricambio e rimontaggio del regolatore di pressione Terval (MANUTENZIONE PREVENTIVA PROGRAMMATA)

Procedure for disassembling, completely changing the spare parts, and reassembling the Terval pressure regulator (PREVENTIVE PROGRAMMED MAINTENANCE)

OPERAZIONI PRELIMINARI

PRELIMINARY OPERATIONS

- A. Rendere il regolatore in sicurezza;
- B. Assicurarsi che la pressione a monte e a valle dello stesso sia pari a 0.

- A. Put the regulator into conditions of safety;
- B. Ensure that the upstream and downstream pressures are 0.

**SMONTAGGIO E RIMONTAGGIO
Regolatore singolo (fig. 25)**

**DISASSEMBLY AND RE-ASSEMBLY
Single regulator (fig. 25)**

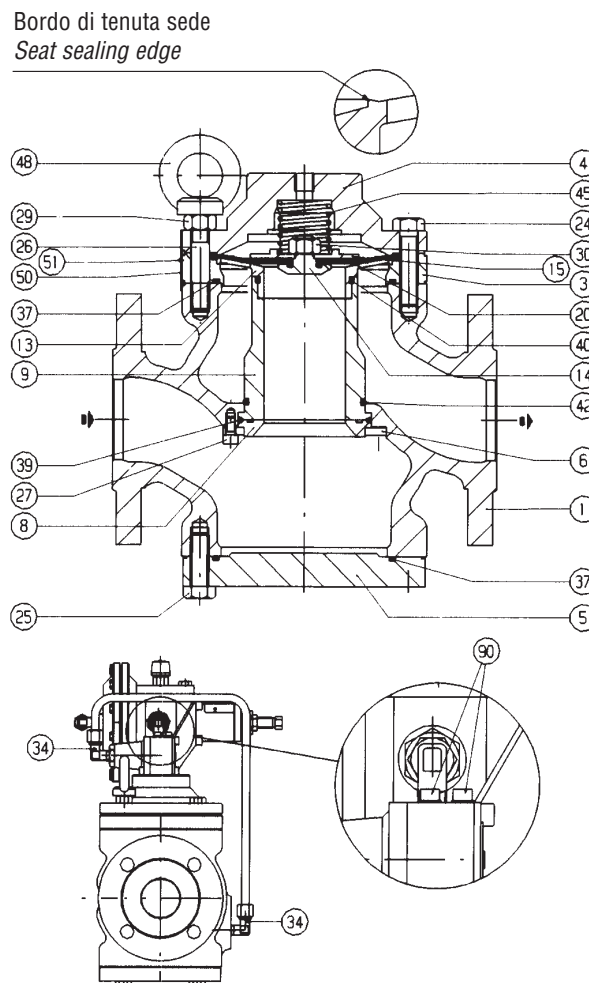


Fig. 25

- 1) Scollegare i tubi di collegamento tra i raccordi a gomito pos. (34) e tra il pilota e le prese di pressione di valle.
- 2) Togliere le viti pos. (90) e staccare il gruppo AR73 + 30./... dal coperchio (4) del regolatore.
- 3) Togliere il golfare (48), il dado (29) e le viti (24), e sollevare il coperchio (4).
- 4) Estrarre la membrana (20) unitamente al dado (30), al disco di protezione (15) e al supporto membrana (14).
- 5) Utilizzando le facce piane presenti sul supporto (14), svitare il dado (30) per separare la membrana dagli altri particolari.
- 6) Sollevare la flangia (3) e la griglia-sede (13) su di essa appoggiata, facendo molta attenzione a non provocare ammaccature sul bordo di tenuta della sede stessa.
- 7) Togliere le viti (25) e la flangia cieca (5).
- 8) Togliere le viti (27), l'anello di fissaggio (6) e la sede valvola (8). Durante questa operazione non è necessario sostenere manualmente il manicotto (9), poiché l'anello OR 42 lo mantiene in posizione. Volendo smontare anche il manicotto, basta esercitare dall'alto una moderata pressione su di esso, badando a non farlo cadere a terra.

Per il rimontaggio del regolatore singolo, come delle altre apparecchiature di seguito descritte, si può seguire in senso inverso la sequenza di operazioni di smontaggio. Prima di rimontare gli elementi di tenuta (anelli o-ring, membrane, ecc...) è necessario controllarne l'integrità ed eventualmente sostituirli.

Nel montaggio della membrana controllare che essa sia perfettamente inserita nel suo alloggiamento.

Si ribadisce la massima cura che deve essere prestata nel manipolare la sede valvola (13) per non danneggiare il suo bordo di tenuta.

- 1) Disconnect the connection pipes between the elbows item (34) and between the pilot and the downstream pressure take-offs.
- 2) Remove the screws item (90) and detach the AR73 + 30./... unit from the regulator cover (4).
- 3) Remove the eyebolt (48), the nut (29) and the screws (24) and raise the cover (4).
- 4) Remove the diaphragm (20) along with the nut (30), the guard disc (15) and the diaphragm support (14).
- 5) Using the flat sides on support (14), unscrew the nut (30) in order to separate the diaphragm from the other parts.
- 6) Raise the flange (3) and the seat-grill (13) resting on it, taking a lot of care not to dent the sealing edge of the seat itself.
- 7) Remove the screws (25) and the blank flange (5).
- 8) Remove the screws (27), the retaining ring (6) and the valve seat (8).
During this operation it is not necessary to sustain the sleeve (9) manually as the O-ring 42 keeps it in position. If you want to remove the sleeve, press it moderately from the top, making sure that it does not fall to the ground.

To reassemble the single monitor, as well as the other components described below, carry out the disassembly operations in the inverse order.

Before assembling the sealing elements (O-rings, diaphragms, etc.) check that they are integral and replace them if necessary.

When assembling the diaphragm, check that it is completely inserted into its seat.

The maximum care must be taken when handling the valve seat (13) so as not to damage the sealing edge.

VALVOLA DI BLOCCO VB/93 (FIG. 26)

VB/93 SLAM-SHUT (FIG. 26)

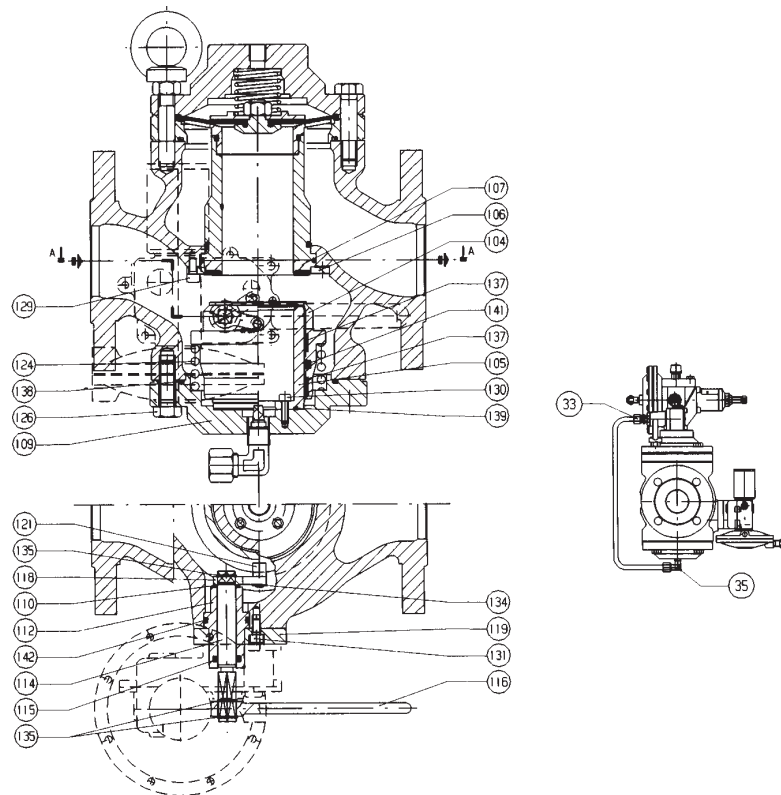


Fig. 26

- 1) Accertarsi che il blocco sia in posizione di chiusura.
- 2) Scollegare il tubo di collegamento tra i raccordi a gomito (33) e (35), e tra la testata del blocco e la presa di pressione di valle.
- 3) Sfilare con un cacciavite gli anelli elastici (135) e togliere la leva (116).
- 4) Togliere le viti che fissano il dispositivo pressostatico al regolatore e sfilare il dispositivo stesso dal guida albero (112).
- 5) Togliere le viti (131) e la flangetta (119).
- 6) Sfilare il guida albero (112) dal corpo; estrarre quindi l'insieme albero (114) e leva (118).
- 7) Allentare le viti (126) in modo da scaricare parzialmente la molla (124); prima di toglierle completamente assicurarsi di poter sostenere adeguatamente il peso della flangia (109), del guida otturatore (105) e dell'otturatore (104). Nell'estrarre questo gruppo otturatore è necessario porre estrema cura nel non danneggiare il bordo di tenuta dell'otturatore
- 8) Togliere le viti (130) per separare la flangia (109) dal guida otturatore (105).

- 1) Check that the slam-shut is in the closed position.
- 2) Disconnect the connection pipes between the elbows (33) and (35) and between the slam-shut head and the downstream pressure take-off.
- 3) Using a screwdriver, remove the elastic rings (135) and remove the lever (116).
- 4) Remove the screws which fasten the pressure switch device to the regulator and then remove the device itself from the shaft guide (112).
- 5) Remove the screws (131) and the small flange (119).
- 6) Remove the shaft guide (112) from the body; then remove the shaft (114) and lever (118) assembly.
- 7) Slacken the screws (126) so as to partially slacken the spring (124); before completely removing them, ensure that the weight of the flange (109), of the obturator guide (105) and of the obturator (104) can be adequately sustained. When removing this assembly, great care must be taken so as not to damage the sealing edge of the obturator.
- 8) Remove the screws (130) to separate the flange (109) from the obturator guide (105).

Nella fase di rimontaggio, osservare le seguenti precauzioni:

- inserire per primo l'insieme albero (114) e leva (118);
- durante l'inserimento del gruppo otturatore nel corpo, mantenere una buona assialità del movimento al fine di evitare ammaccature del bordo di tenuta, e porre particolare attenzione a mantenere l'albero (114) completamente ruotato in senso antiorario;
- fissare la flangetta (119) con i relativi componenti;
- per poter riposizionare in modo corretto il dispositivo pressostatico ruotare l'albero, questa volta in senso orario, fino a dove possibile. Inserire quindi il dispositivo e fissarlo al corpo con le apposite viti;
- inserire la leva (116) sull'albero (114). E' importante assicurarsi che a blocco in apertura la leva si trovi in posizione orizzontale e a blocco in chiusura in posizione pressoché verticale.

Take the following precautions during reassembly:

- install the shaft (114) and lever (118) assembly first;
- when installing the obturator assembly into the body, keep the movement well in line to avoid denting the sealing edge, and take particular care to keep the shaft (114) completely turned anticlockwise;
- fit the small flange (119) and associated components;
- to position the pressure switch device correctly, turn the shaft as far as possible clockwise this time. Then insert the device and secure it to the bodies with the associated screws;
- fit the lever (116) onto the shaft (114). It is important to ensure that when the slam-shut opens it is positioned horizontally and is virtually vertical when the slam-shut is closed.

MONITOR PM/182 (FIG. 27)

PM/182 MONITOR (FIG. 27)

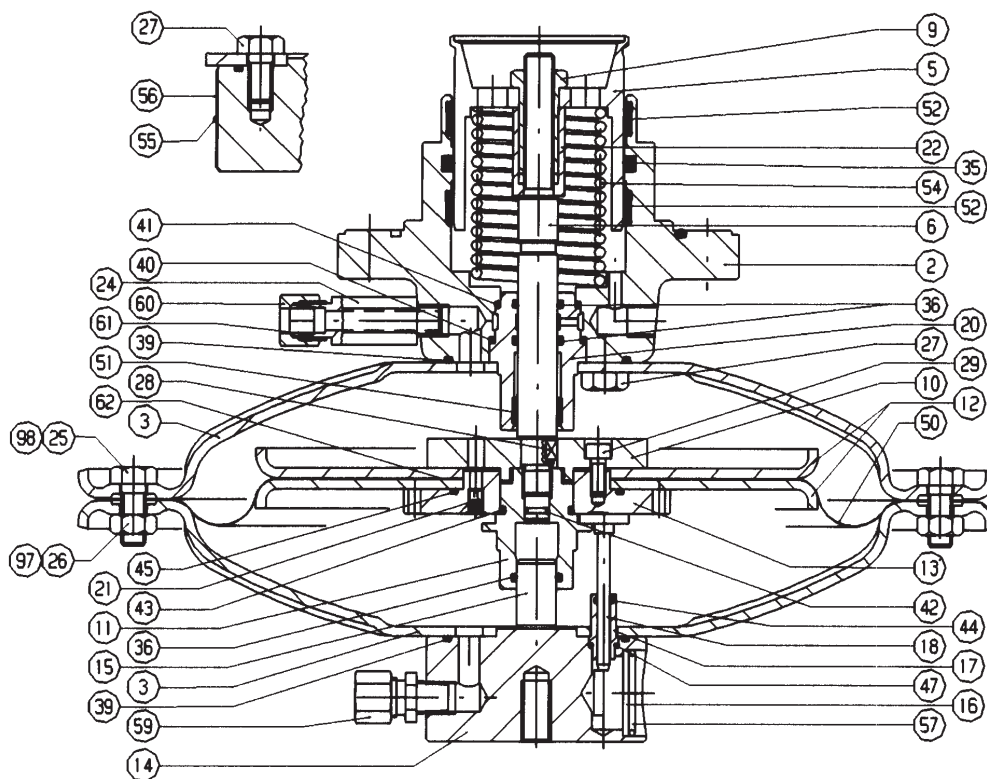


Fig. 27

- 1) Scollegare i tubi di collegamento tra il regolatore e il monitor ed i rispettivi gruppi piloti, e tra questi ultimi e le prese di pressione di valle.
- 2) Togliere le viti (88) che fissano il gruppo riduzione (90) del monitor al corpo, assicurandosi di poter sostenere il peso del gruppo riduzione stesso. Nello sfilare il gruppo dal corpo, si dovrà prestare la massima attenzione a non provocare ammaccature al bordo di tenuta dell'otturatore (5).
- 3) Coricare il gruppo riduzione su un fianco.
- 4) Allentare con un colpo secco il dado di bloccaggio (9) e svitarlo completamente scaricando la molla (54); sfilare quindi l'otturatore (5) col distanziale (22) dal guida otturatore (2).
- 5) Togliere le viti (25) e i dadi (26) della testata di comando (2).
- 6) Sollevare il coperchio superiore (3) con la flangia (14) e il guida asta indicatrice (17). Per separare i tre particolari svitare le viti (27).
- 7) Separare i particolari (11) e (13) sfruttando le facce piane ricavate sul guida pistone (11) e i fori praticati sul disco (13).
- 8) Sollevare l'insieme costituito dalla membrana (50) e dai dischi 10, 12 e 13; smontare la membrana (50) togliendo le viti (23).
- 9) Sfilare lo stelo (6) dal lato del coperchio.
- 10) Smontare il coperchio inferiore (3) togliendo le viti (27), e sfilare il guida stelo (20).

Nella fase di rimontaggio è necessario osservare alcune precauzioni:

- il coperchio inferiore (3) va fissato sul guida otturatore (2) in modo tale da far combaciare il foro di passaggio della pressione di motorizzazione con quello analogo sul guida otturatore stesso;
- nel montaggio del gruppo costituito dalla membrana (50) e dai dischi di protezione, verificare che il foro dell'ugello sul disco (13) sia allineato al foro sul disco (10); controllare inoltre che il forellino sull'ugello (21) sia libero da sporco o da corpi estranei;

- 1) *Disconnect the connection pipes between the regulator and monitor and the respective pilot units, and between the latter and the downstream pressure take-offs.*
- 2) *Remove the screws (88) which secure the regulation assembly (90) of the monitor to the body, making sure that the weight of the assembly itself can be sustained. When removing it from the body, the maximum care must be taken so as to avoid denting the sealing edge of the obturator (5).*
- 3) *Lay the reduction assembly on one side.*
- 4) *With a sharp blow, slacken the lock nut (9) and unscrew it completely to the spring (54); then remove the obturator (5) with the spacer (22) from the control head (2).*
- 5) *Remove the screws (25) and the nuts (26) from the control head (2).*
- 6) *Raise the top cover (3) with the flange (14) and the indicator rod guide (17). To separate the three parts, unscrew the screws (27).*
- 7) *Separate the parts (11) and (13) making use of the flat faces on the piston guide (11) and the holes on the disc (13).*
- 8) *Raise the assembly composed of the diaphragm (50) and the discs 10, 12 and 13; disassemble the diaphragm (50) by removing the screws (23).*
- 9) *Remove the stem (6) from the side of the cover.*
- 10) *Disassemble the bottom cover (3) by removing the screws (27), and remove the stem guide (20).*

Take the following precautions during reassembly:

- *the bottom cover (3) should be fixed to the obturator guide (2) in such a way that the hole of the motorization pressure passage mates with the similar hole on the obturator guide itself;*
- *when assembling the assembly consisting of the diaphragm (50) and the guard discs, check that the hole with the nozzle on disc (13) is aligned with the hole on disc (10); also check that the hole on nozzle (21) is free from dirt and foreign bodies;*

- l'insieme del coperchio superiore (3) con la flangia (14) e l'asta indicatrice (18) va montato assicurandosi che il piattello dell'asta indicatrice sia correttamente inserito tra il disco (13) e il guida pistone (11), e che non ostruisca il foro sul disco (13); il tutto va orientato in modo che l'oblò indicatore di corsa risulti ben visibile;
- prima di fissare il dado di bloccaggio (9) verificare che la molla (54) sia bene alloggiata nell'apposita battuta di centraggio sul guida otturatore (2);
- fare attenzione a non montare il distanziale (22) in posizione capovolta.

- when assembling the assembly composed of the top cover (3) with the flange (14) and the indicator rod (18), ensure that the washer of the indicator rod is correctly fitted between the disc (13) and the piston guide (11) and that it does not obstruct the hole in disc (13); it should all be turned in such a way that the indicator port is completely visible;
- before securing the lock nut (9), check that the spring (54) is properly housed in the special centring beat on the obturator guide (2);
- take care not to fit the spacer (22) upside-down.

SILENZIATORE DB/93
(FIG. 28)

DB/93 SILENCER
(FIG. 28)

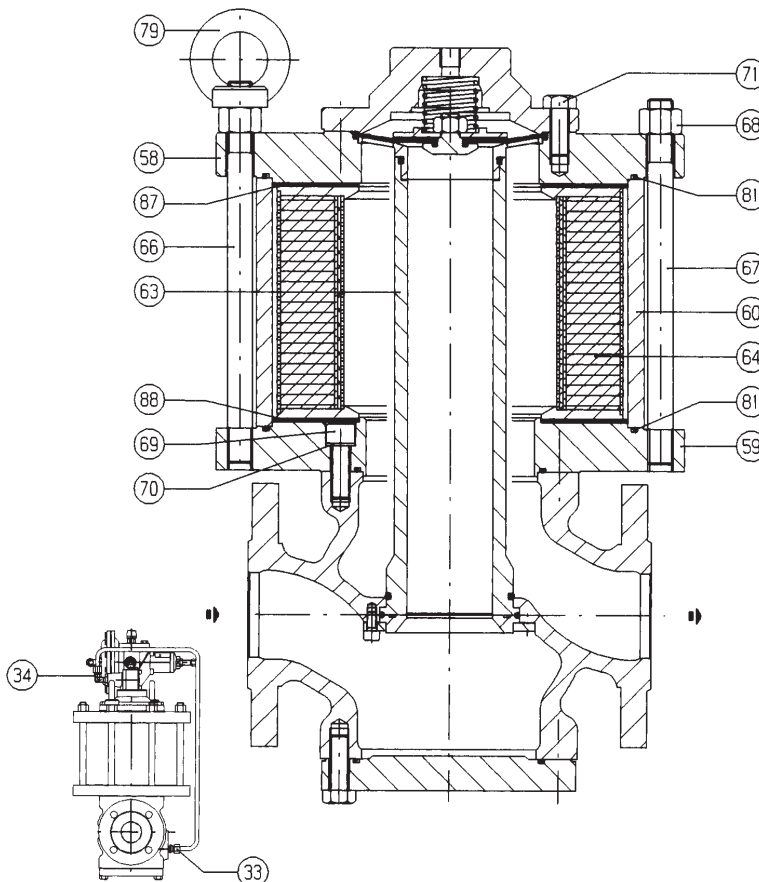


Fig. 28

- 1) Scollegare i tubi di collegamento tra i raccordi (33) e (34), e tra il pilota e la presa di pressione di valle.
- 2) Togliere le viti (90) (fig. 25) e staccare il gruppo AR73 + 30./.. dal coperchio (4) del regolatore.
- 3) Togliere le viti (71) e sollevare il coperchio.
- 4) Ripetere le operazioni da 4 a 8 di pag. 46.
- 5) Svitare i golfari (79) e i dadi (68), e sollevare la flangia (58).
- 6) Estrarre il cestello (64) con le guarnizioni (87) e (88).
- 7) Togliere i tiranti (66) e (67) e il fasciame (60).
- 8) Togliere le viti (69), le rondelle (70) e quindi la flangia (59).

Si ricorda che le rondelle (70), una volta smontate, non sono più in grado di garantire la tenuta, e dovranno pertanto essere sostituite da nuove rondelle.

Nel rimontare il cestello (64) assicurarsi che il suo supporto di diametro interno minore sia rivolto verso la flangia (59).

- 1) Disconnect the connection pipes between the fittings (33) and (34), and between the pilot and the downstream pressure take-off.
- 2) Remove the screws (90) (fig. 25) and detach the AR73/ + 30./... assembly from the cover (4) of the regulator.
- 3) Remove the screws (71) and raise the cover.
- 4) Repeat the operations from 4 to 8 of page 46.
- 5) Unscrew the eyebolts (79) and the nuts (68), and raise the flange (58).
- 6) Remove the basket (64) with the seals (87) and (88).
- 7) Remove the stay bolts (66) and (67) and the plating (60).
- 8) Remove the screws (69), the washers (70) and then the flange (59).

It should be remembered that the washers (70), having been removed, are no longer able to guarantee tightness and must therefore be replaced with new washers. When reassembling the basket (64), make sure that its support with the lesser diameter is turned towards the flange (59).

Gruppo pilota 3...+ valvola AR73
(fig. 29)

3... Pilot + AR73 valve
(fig. 29)

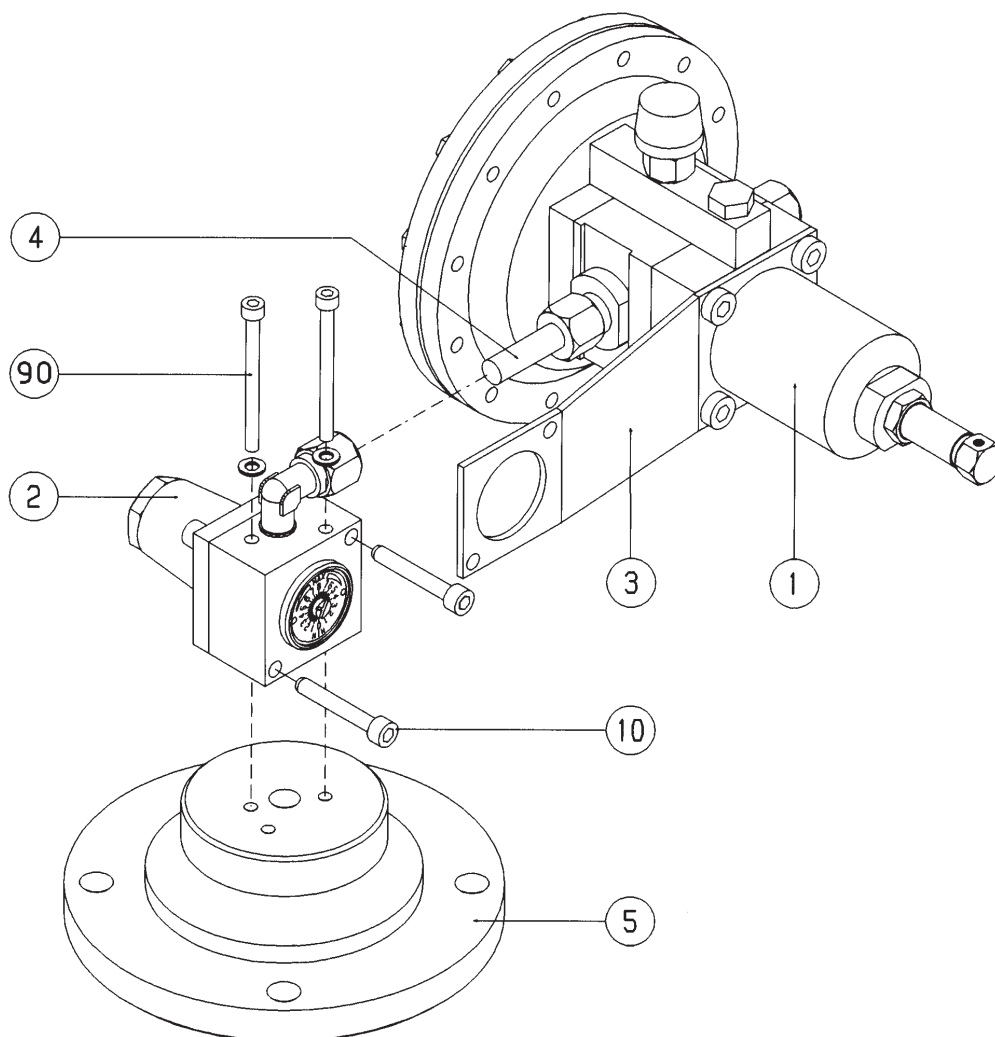


Fig. 29

- 1) Scollegare i tubi di collegamento tra il gruppo pilota e le prese di pressione di monte e di valle.
- 2) Togliere le viti (90) per separare il gruppo dal coperchio (5).
- 3) Allentare uno dei dadi che fissano il tubetto di raccordo (4) e togliere le viti (10). In questo modo si separa il pilota (1) con la staffa (3) dalla valvola di regolazione (2).

- 1) Disconnect the connection pipes between the pilot assembly and the pressure take-offs upstream and downstream.
- 2) Remove the screws (90) to separate the assembly from the cover (5).
- 3) Slacken one of the nuts which secure the connection pipe (4) and remove the screws (10). In this way, the pilot (1) with the bracket (3) is separated from the regulating valve (2).

Piloti serie 3...
(fig. 30)

Series 3... pilots
(fig. 30)

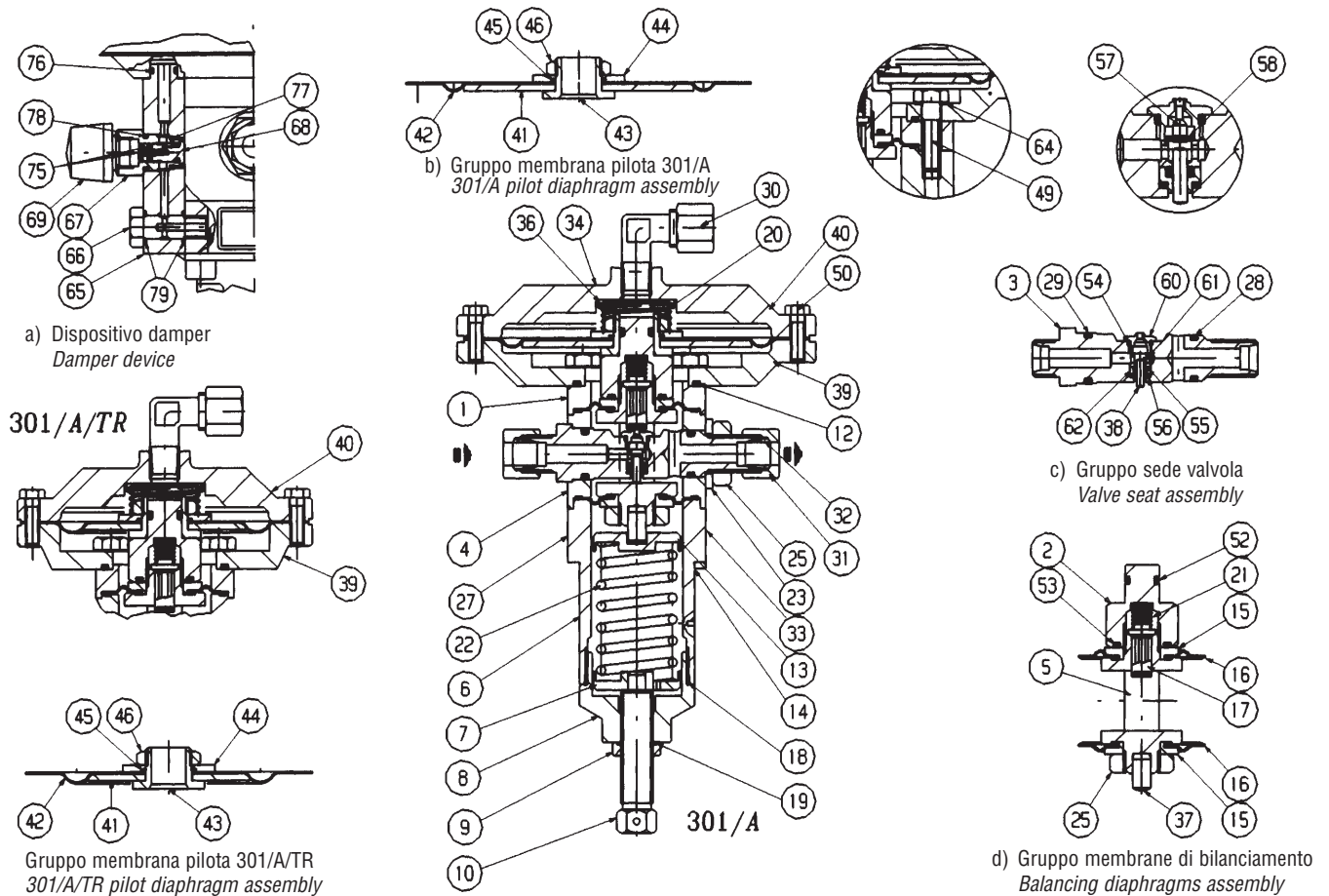


Fig. 30

- 1) Allentare il dado (9) e svitare la vite (10) fino a scaricare completamente la molla (22).
- 2) Svitare completamente il tappo (8) e sfilare dal manicotto il supporto molla (7), la molla (22) e il supporto (13).
- 3) Togliere la vite (66) e smontare il gruppo damper. Per separarne i particolari, svitare il raccordo (67) e sfilare da esso l'ugello (68) con i relativi anelli OR.
- 4) Togliere le viti (24) e il manicotto (6).
- 5) Togliere le viti (50) e il coperchio superiore (40).
- 6) Estrarre dalla testata il disco (36), la molla (20) e il gruppo membrana. Smontare quindi quest'ultimo allentando il dado (46) dalla bussola (43).
- 7) Togliere le viti (49), il coperchio inferiore (39) e il distanziale (1).
- 8) Sfilare dal corpo (4) il gruppo albero-sede valvola, facendo molta attenzione a non danneggiare la sede valvola (60). Nel caso dei piloti 302/A e 301/A/TR, è necessario assicurarsi che il pistoncino modulante

- 1) Slacken the nut (9) and unscrew the screw (10) to completely slacken the spring (22).
- 2) Completely unscrew the plug (8) and remove the spring support (7), the spring (22) and the support (13) from the sleeve.
- 3) Remove the screw (66) and disassemble the damper assembly. To separate the parts, unscrew the fitting (67) and remove the nozzle (68) from it along with the associated O-rings.
- 4) Remove the screws (50) and the sleeve (40).
- 5) Remove the screws (24) and the top cover (40).
- 6) From the head, remove the disc (36), the spring (20) and the diaphragm assembly. Then disassemble the latter by slackening the nut (46) from the bushing (43).
- 7) Remove the screws (49), the bottom cover (39) and the spacer (1).
- 8) From the body (4) remove the shaft/valve seat assembly, taking a lot of care not to damage the

⑤7 non sporga dalla sede valvola ⑥0 . Ciò può essere ottenuto, prima dell'estrazione, premendo leggermente verso il basso il supporto membrana ② , e, durante l'estrazione, mantenendo la sede valvola ⑥0 orientata verticalmente verso l'alto. Per smontare questo gruppo, svitare la sede ⑥0 e togliere i particolari 61, 62 e 38.

9) Estrarre dal corpo il gruppo membrana. Per smontare le due membrane, inserire una leva (tubo, barra, ecc....) nel foro del supporto membrana ⑤ e svitare il dado ②5 e il supporto ② . Sfilare quindi l'otturatore ①7 e la molla ②1 .

RIMONTAGGIO

Per un più agevole rimontaggio del pilota è consigliabile montare separatamente i diversi gruppi di particolari a, b, c, d, di cui alla fig. 30.

Si procederà quindi eseguendo in senso inverso le operazioni descritte nella fase di smontaggio, partendo dal gruppo membrana. Nell'inserimento del gruppo sede valvola, è indispensabile osservare le stesse precauzioni adottate durante lo smontaggio. Inoltre, è necessario verificare, prima di fissare il coperchio inferiore ③9 con le viti ④9, che l'asse del foro del supporto membrana ⑤ sia il più possibile parallelo all'asse dell'albero ③ . La verifica va eseguita sollevando il bordo della membrana ①6 dal corpo.

Sempre prima di fissare definitivamente il coperchio ③9, inserire il dispositivo damper nell'apposito foro del coperchio stesso.

Si deve tenere ben presente, infine, che le rondelle in rame ⑥4 dovranno essere sostituite dopo ogni smontaggio per garantire la tenuta.

valve seat ⑥0. With the pilots 302/A and 301/A/TR it is necessary to ensure that the modulating piston ⑤7 does not protrude from the valve seat ⑥0 . This can be obtained, before removal, by lightly pressing the diaphragm support ② downwards and, during removal, by keeping the valve seat ⑥0 turned vertically upwards. To disassemble this assembly, unscrew the seat ⑥0 and remove the parts 61, 62, and 38.

9) From the body, remove the diaphragm assembly. To disassemble the two diaphragms, insert a lever (pipe, bar, etc.) in the hole of the diaphragm support ⑤ and unscrew the nut ②5 and the support ② . Then remove the obturator ①7 and the spring ②1 .

REASSEMBLY

It is recommended to separately assemble the different assemblies of parts as shown in fig. 30, a, b, c and d, to facilitate pilot reassembly.

Then carry out the operations described for disassembly in the inverse order, starting from the diaphragm assembly. When installing the valve seat assembly, it is indispensable to take the same precautions taken during disassembly. Furthermore, before securing the bottom cover ③9 with the screws ④9, it is necessary to check that the axis of the hole of the diaphragm support ⑤ is as parallel as possible to the axis of shaft ③ . The check is carried out by raising the edge of the diaphragm ①6 from the body.

Before definitively securing the cover ③9, insert the damper device in the provided hole in the cover itself. It should be remembered, finally, that the copper washers ⑥4 must be replaced after every disassembly to guarantee tightness.

Valvola di regolazione del flusso AR73
(fig. 31)

AR73 flow regulating valve
(fig. 31)

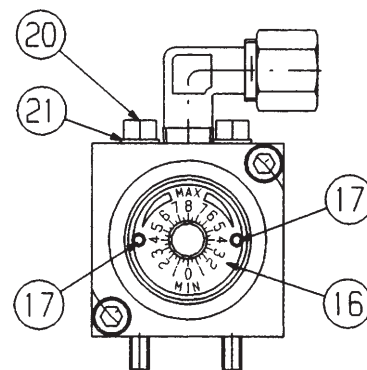
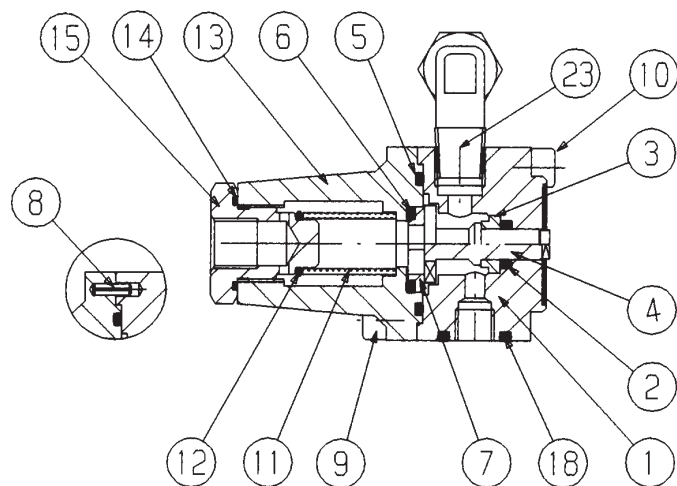


Fig. 31

- 1) Togliere le viti (9) e (10) e separare il corpo (1) dal manicotto (13).
- 2) Sfilare dal corpo il perno di regolazione (4) e la boccola (3).
- 3) Smontare dal manicotto la sede valvola (7) e, dopo avere svitato il tappo (15), il filtro (11).

- 1) Remove the screws (9) and (10) and separate the body (1) from the sleeve (13).
- 2) Remove the regulating pin (4) and the bushing (3) from the body.
- 3) Disassemble the valve seat (7) from the sleeve and, after unscrewing the plug (15), the filter (11).

Nella fase di rimontaggio, la spina di riferimento (8) garantisce il corretto orientamento reciproco tra il manicotto e il corpo.

When reassembling, the reference pin (8) guarantees the correct reciprocal positioning of the sleeve and the body.

RIMONTAGGIO GRUPPO DI PILOTAGGIO

- 1) Ricollegare le prese di collegamento fra il pilota e la valvola di regolazione flusso avvitando i raccordi a tenuta conica.

OPERAZIONI FINALI

- 2) Rimontare il complesso pilota sul regolatore.
- 3) Fissare il dado della staffa di sostegno del pilota al regolatore.
- 4) Ricollegare tutte le prese di alimentazione e impulso del pilota e del regolatore, avvitando i raccordi a tenuta conica.

CONTROLLO TENUTE E TARATURE

- 5) Aprire molto lentamente la valvola di intercettazione posta a monte del regolatore e controllare mediante soluzione schiumogena o similare:
 - la tenuta delle superfici esterne del regolatore e del pilota;
 - la tenuta delle superfici interne del regolatore e del pilota;
 - la tenuta delle raccorderie.
- 6) Aprire a valle del regolatore un rubinetto di sfiato in grado di creare una piccola portata di gas.
- 7) Avvitare la vite di regolazione pos. ⑩ del pilota fino a raggiungere il valore di taratura desiderato.
- 8) Chiudere il rubinetto di sfiato all'atmosfera.

MESSA IN ESERCIZIO

- 9) Aprire molto lentamente la valvola di intercettazione di valle ed aggiustare, eventualmente, il valore di taratura del regolatore agendo alternativamente sulla vite di regolazione pos. ⑩ del pilota e sulla vite di regolazione pos. ④ della valvola di regolazione flusso AR73.
- 10) Serrare il dado di fissaggio pos. ⑨ del pilota.

REASSEMBLING THE PILOT ASSEMBLY

- 1) Reconnect the connection nipples between the pilot and the flow regulator valve, screwing in the taper seal connectors.

FINAL OPERATIONS

- 2) Fit the pilot assembly onto the regulator.
- 3) Fix the nut of the bracket fixing the pilot to the regulator.
- 4) Reconnect all the feed and sensing line connectors, screwing in the taper seal connectors.

TIGHTNESS AND SETTING CHECK

- 5) Very slowly open the on/off valve upstream from the regulator and, using a foam solution or the like, check:
 - the tightness of the external surfaces of the regulator and of the pilot;
 - the tightness of the internal surfaces of the regulator and of the pilot;
 - the tightness of the connection fittings.
- 6) Open a bleed cock downstream from the regulator to create a small gas flow.
- 7) Turn the pilot setting screw, pos. ⑩, to obtain the desired set-point.
- 8) Close the bleed cock.

START UP

- 9) Very slowly open the downstream on/off valve and, if necessary, adjust the regulator setting by means of the adjustment ring on the pilot. Obtain the correct pressure pattern by adjusting the adjustment ring on the preregulator.
- 10) Fix the lock-nut, pos. ⑨ of the pilot.

7.3 Procedura per lo smontaggio, sostituzione completa delle parti di ricambio e rimontaggio del regolatore di pressione TERVAL R con pilota P90 + RR40 (MANUTENZIONE PREVENTIVA PROGRAMMATA)

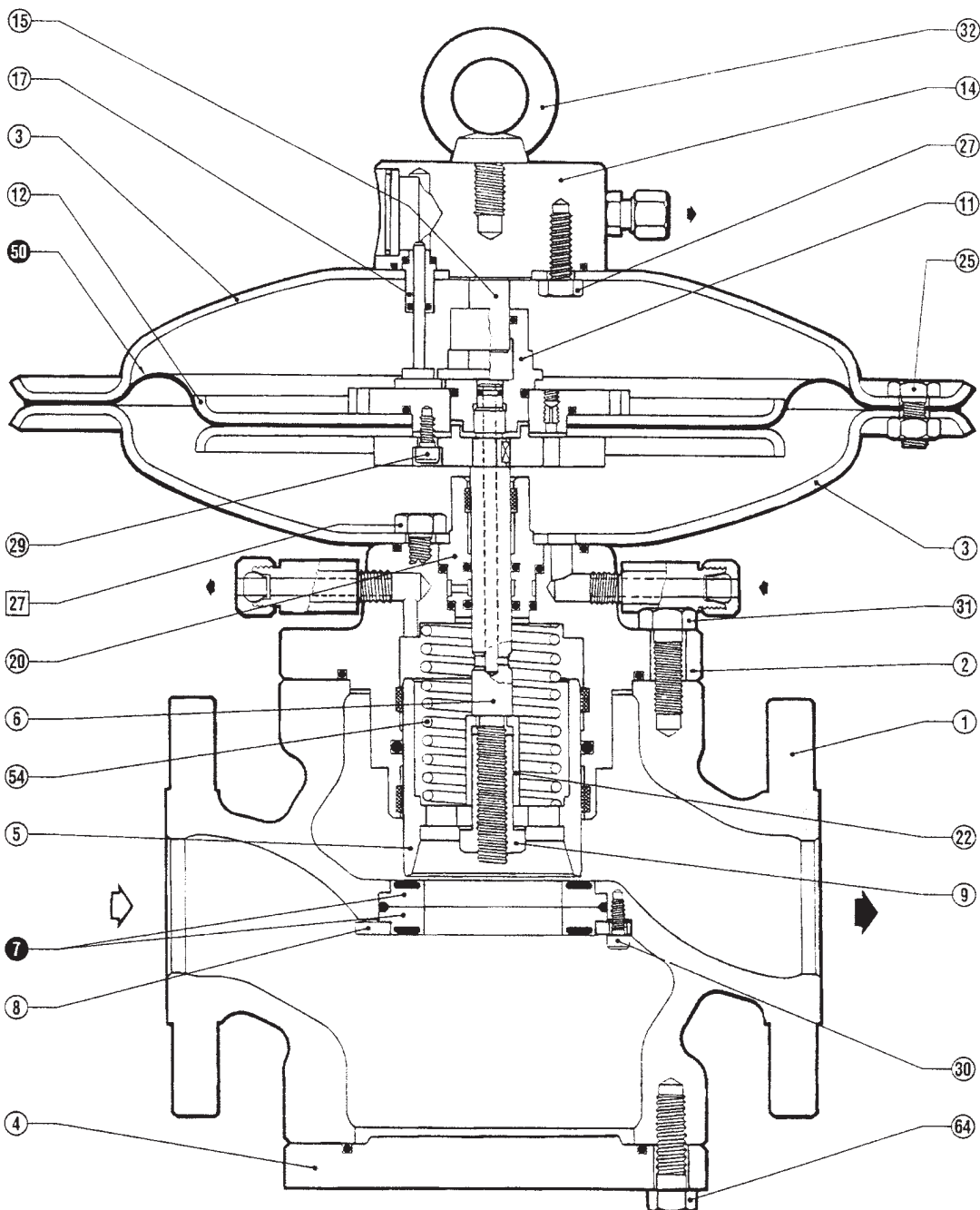
7.3 Procedure for disassembling, completely changing the spare parts, and reassembling the TERVAL R pressure regulator with P90 pilot + RR40 (PREVENTIVE PROGRAMMED MAINTENANCE DN)

OPERAZIONI PRELIMINARI

PRELIMINARY OPERATIONS

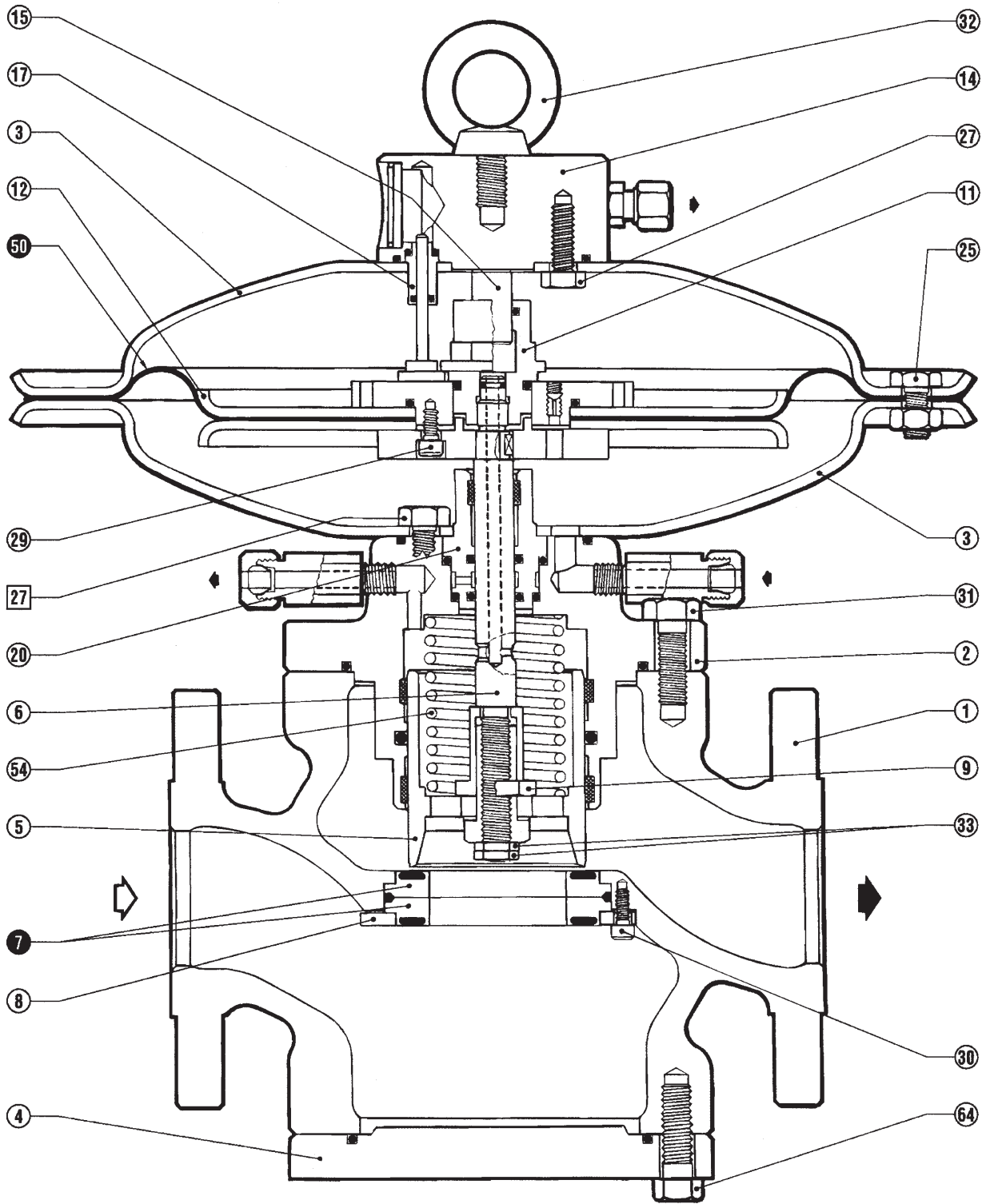
- A. Rendere il regolatore in sicurezza;
- B. Assicurarsi che la pressione a monte e a valle dello stesso sia pari a 0.

- A. Put the regulator into conditions of safety;
- B. Ensure that the upstream and downstream pressures are 0.



DN 1" ÷ 2"

Fig. 32



Variante DN 2" 1/2 ÷ 4"

Version DN 2" 1/2 ÷ 4"

Fig. 33

OPERAZIONI INIZIALI

- 1) Scollegare tutte le prese di alimentazione e impulso del pilota e del regolatore svitando i raccordi a tenuta conica.
- 2) Allentare il dado di fissaggio della staffa di sostegno del pilota al regolatore.
- 3) Togliere dal regolatore il complesso pilota P90 + RR40.

SMONTAGGIO

(Le posizioni si riferiscono alla fig. 32)

- 4) Allentare le viti di fissaggio pos. (25).
- 5) Togliere il coperchio superiore pos. (3) con mezzi appropriati agendo sul golfare pos. (32).
- 6) Allentare le viti di fissaggio pos. (27).
- 7) Separare il coperchio superiore pos. (3) dalla flangia superiore pos. (14).
- 8) Togliere dalla flangia superiore pos. (14) il guida asta indicatore di corsa pos. (17).
- 9) Tenendo fermo il complesso portamembrana con la chiave a compasso, svitare e togliere il guida stelo di bilanciamento pos. (11).
- 10) Separare il pistoncino di bilanciamento pos. (15) dal guida stelo di bilanciamento pos. (11).
- 11) Togliere il complesso portamembrana.
- 12) Allentare le viti di fissaggio pos. (29) del complesso portamembrana.
- 13) Separare i dischi protezione pos. (12), dalla membrana pos. (50).
- 14) Allentare le viti di fissaggio pos. (27).
- 15) Separare il coperchio inferiore pos. (3) dal guida otturatore pos. (2).
- 16) Togliere il guida stelo pos. (20).
- 17) Controllare e pulire tutte le parti metalliche smontate.
- 18) **Sostituire tutti i componenti facenti parte del kit ricambi.**

INITIAL OPERATIONS

- 1) *Disconnect all the feed and sensing line connectors from the pilot and regulator by unscrewing the taper seal fittings.*
- 2) *Slacken the fixing nut of the bracket supporting the pilot on the regulator.*
- 3) *Remove the P90 pilot + RR40 assembly from the regulator.*

DISASSEMBLY

(The positions refer to fig. 32)

- 4) *Slacken the fixing screws, pos. (25).*
- 5) *Remove the top cover, pos. (3), using appropriate means and turning the eyebolt, pos. (32).*
- 6) *Slacken the fixing screws, pos. (27).*
- 7) *Separate the top cover, pos. (3), from the top flange, pos. (14).*
- 8) *Remove the stroke indicator rod guide, pos. (17), from the top flange, pos. (14).*
- 9) *Keeping the diaphragm-holder assembly fixed with a wrench, unscrew and remove the balancing rod guide, pos. (11).*
- 10) *Separate the balancing piston, pos. (15), from the balancing guide rod, pos. (11).*
- 11) *Remove the diaphragm holder assembly.*
- 12) *Slacken the diaphragm-holder assembly fixing screws, pos. (29).*
- 13) *Separate the protection discs, pos. (12), from the diaphragm, pos. (50).*
- 14) *Slacken the fixing screws, pos. (27).*
- 15) *Separate the bottom cover, pos. (3), from the obturator guide, pos. (2).*
- 16) *Remove the guide rod, pos. (20).*
- 17) *Control and clean all the disassembled metal parts.*
- 18) ***Replace all the parts of the spare parts kit.***

RIMONTAGGIO REGOLATORE GRUPPO SERVOMOTORE

Ricordando che gli anelli o-ring e i particolari meccanici di scorrimento (steli, ecc...) devono essere leggermente lubrificati, prima di rimontarli, con un sottile strato di grasso al silicone, mentre quelli statici necessitano di grasso per rendere gli stessi più teneri ma principalmente per essere trattenuti nelle cave:

- 19) Rimontare il guida stelo pos. (20).
- 20) Rimontare il coperchio inferiore pos. (3) sul guida otturatore pos. (2) ricordando di far combaciare il foro di trasmissione impulso di valle.
- 21) Rimontare e fissare le viti pos. (27).
- 22) Rimontare e fissare le viti del complesso portamembrana ricordando di far combaciare il foro per l'ugello di travaso.
- 23) Rimontare il complesso portamembrana sulla testata.
- 24) Rimontare il pistoncino di bilanciamento pos. (15) sul guida stelo di bilanciamento pos. (11).
- 25) Avvitare e fissare il guida stelo di bilanciamento pos. (11) sullo stelo tenendo fermo il complesso portamembrana.
- 26) Rimontare sulla flangia superiore pos. (14) il guida asta indicatore di corsa pos. (17).
- 27) Riassemblare il coperchio superiore pos. (3) e la flangia superiore pos. (14) fissando le viti pos. (27).
- 28) Rimontare in posizione appropriata (possibilmente non sopra il foro di travaso) l'asta indicatrice di corsa pos. (18).
- 29) Con mezzi appropriati agendo sul golfare pos. (32) rimontare il coperchio superiore pos. (3) dopo aver controllato il buon posizionamento della membrana rispetto al coperchio inferiore.
- 30) Rimontare e fissare le viti pos. (25) con una coppia di serraggio di 3,5 kg.m.

REASSEMBLING THE REGULATOR SERVOMOTOR UNIT

Remember that the O-rings and the sliding mechanical parts (rods, etc.) must be lightly lubricated, before reassembly, with a fine layer of silicone grease, while static parts require grease to make them softer but mainly to hold them in their slots:

- 19) Reassemble the guide rod, pos. (20).
- 20) Reassemble the bottom cover, pos. (3), on the obturator guide, pos. (2), remembering to align the downstream sensing line hole properly.
- 21) Reassemble and fix the screws, pos. (27).
- 22) Reassemble and fix the screws of the diaphragm-holder assembly, remember to align the hole for the transfer nozzle.
- 23) Reassemble the diaphragm-holder assembly on the head.
- 24) Reassemble the balancing piston, pos. (15), on the balancing guide rod, pos. (11).
- 25) Screw and fix the balancing guide rod, pos. (11), to the rod, keeping the diaphragm-holder fixed.
- 26) Reassemble the stroke indicator rod guide, pos. (14), onto the top flange (17).
- 27) Reassemble the top cover, pos. (3), and the top flange, pos. (14), and fix the screws, pos. (27).
- 28) Reassemble the stroke indicator rod, pos. (18), (preferably not above the transfer holes).
- 29) Using appropriate means on the eyebolt, pos. (32), reassemble the top cover, pos. (3), after checking that the diaphragm is correctly positioned with respect to the bottom cover.
- 30) Reassemble and fix the screws, pos. (25), with a torque of 3.5 kg.m.

**SMONTAGGIO REGOLATORE
GRUPPO RIDUZIONE**

- 31) Allentare le viti di fissaggio pos. (31).
- 32) Togliere il gruppo di riduzione dal corpo principale pos. (1).
- 33) Scaricare completamente la molla pos. (54) svitando il dado di bloccaggio pos. (9).
- 34) Togliere l'otturatore pos. (5), il distanziale pos. (22) e la molla pos. (54) dal guida otturatore pos. (2).
- 33)* Allentare i dadi di bloccaggio pos. (33) dell'otturatore pos. (5) dallo stelo pos. (6) e togliere l'otturatore (5) dal guida otturatore pos. (2).
- 34)* Scaricare completamente la molla pos. (54) svitando il dado di bloccaggio pos. (9).
- 35) Allentare le viti di fissaggio pos. (64) della flangia inferiore cieca pos. (4).
- 36) Togliere la flangia inferiore cieca pos. (4).
- 37) Allentare le viti di fissaggio pos. (30) dell'anello di bloccaggio pos. (8) delle guarnizioni armate pos. (7).
- 38) Togliere l'anello di bloccaggio pos. (8) e le guarnizioni armate pos. (7).
- 39) Controllare e pulire l'interno del corpo del regolatore.
- 40) Controllare attentamente il buono stato della sede dell'otturatore pos. (5).
- 41) **Sostituire tutti i componenti facenti parte del kit ricambi.**

* Solo per la Variante DN 2" 1/2 ÷ 4" (fig. 33).

**RIMONTAGGIO REGOLATORE
GRUPPO RIDUZIONE**

Ricordando che gli anelli o-ring e i particolari meccanici di scorrimento (steli, ecc...) devono essere leggermente lubrificati, prima di rimontarli, con un sottile strato di grasso al silicone, mentre quelli statici necessitano di grasso per rendere gli stessi più teneri ma principalmente per essere trattenuti nelle cave:

- 42) Rimontare le guarnizioni armate pos. (7), l'anello di bloccaggio pos. (8) e fissare le viti pos. (30) dell'anello stesso.

**DISASSEMBLING THE REGULATOR
REGULATION UNIT**

- 31) Slacken the fixing screws, pos. (31).
- 32) Remove the regulation unit from the main body, pos. (1).
- 33) Completely slacken the spring, pos. (54), unscrewing the lock nut, pos. (9).
- 34) Remove the obturator, pos. (5), the spacer, pos. (22), and the spring, pos. (54), from the obturator guide, pos. (2).
- 33)* Slacken the lock nuts, pos. (33), of the obturator, pos. (5), of the rod, pos. (6), and remove the obturator, pos. (5), from the obturator guide, pos. (2).
- 34)* Completely slacken the spring, guide pos. (54), by unscrewing the lock nut, pos. (9).
- 35) Slacken the fixing screws, pos. (64), on the bottom blind flange, pos. (4).
- 36) Remove the bottom blind flange, pos. (4).
- 37) Slacken the fixing screws, pos. (30), of the lock ring, pos. (8), of the reinforced gaskets, pos. (7).
- 38) Remove the lock ring, pos. (8), and the reinforced gaskets, pos. (7).
- 39) Check and clean the inside of the regulator body.
- 40) Carefully control the condition of the obturator seat, pos. (5).
- 41) **Replace all the parts from the spare parts kit.**

* Only for Version DN 2" 1/2 ÷ 4" (fig. 33).

**REASSEMBLING THE REGULATOR
REGULATION UNIT**

Remember that the O-rings and the sliding mechanical parts (rods, etc.) must be lightly lubricated, before reassembly, with a fine layer of silicone grease, while static parts require grease to make them softer but mainly to hold them in their slots:

- 42) Reassemble the reinforced gaskets, pos. (7), the lock ring, pos. (8), and fix the screws of the ring itself, pos. (30).

- 43) Rimontare la flangia inferiore cieca pos. ④ e fissare le viti pos. ⑥④.
- 44) Rimontare la molla pos. ⑤④, il distanziale pos. ②② e l'otturatore pos. ⑤ sullo stelo pos. ⑥ avvitando a fondo il dado di bloccaggio pos. ⑨.
- 44)* Rimontare la molla pos. ⑤④, avvitando a fondo il dado di bloccaggio pos. ⑨ e fissare l'otturatore pos. ⑤ allo stelo pos. ⑥ bloccando i dadi pos. ③③.
- 45) Rimontare il gruppo di riduzione sul corpo principale e fissare le viti pos. ③①.

* Solo per la Variante DN 2" 1/2 ÷ 4" (fig. 33).

- 43) Reassemble the bottom blind flange, pos. ④, and fix the screws, pos. ⑥④.
- 44) Reassemble the spring, pos. ⑤④, the spacer, pos. ②② and the obturator, pos. ⑤, on the rod, pos. ⑥, and fully screw in the lock nut, pos. ⑨.
- 44)* Reassemble the spring, pos. ⑤④, and screw the lock nut, pos. ⑨, fully in. Fix the obturator, pos. ⑤, to the rod, pos. ⑥, and block the nuts, pos. ③③.
- 45) Reassemble the regulation unit on the main body, and fix the screws, pos. ③①.

* Only for Version DN 2" 1/2 ÷ 4" (fig. 33).

SILENZIATORE DB/182 (FIG. 34)

DB/182 SILENCER (FIG. 34)

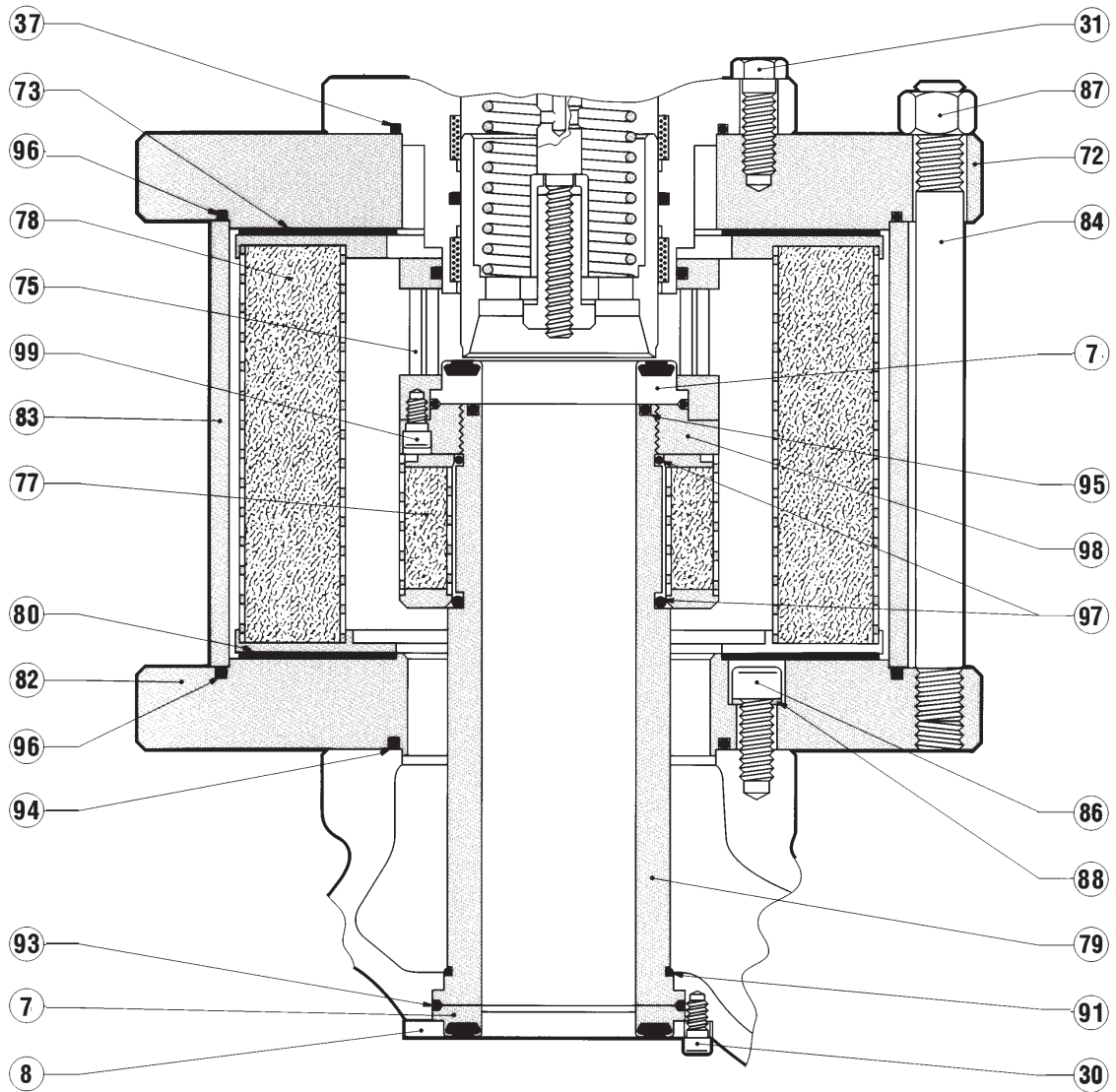
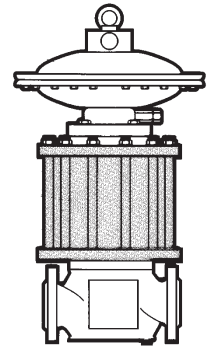


Fig. 34

- 1) Allentare e togliere le viti pos. (31) e scorporare la testata di motorizzazione dal corpo principale.
- 2) Svitare i dadi pos. (87) e sollevare la flangia pos. (72).
- 3) Togliere dal manicotto pos. (79) il completo griglia (75), la guarnizione armata pos. (7) e la ghiera di fissaggio pos. (98).
- 4) Scorporare la griglia pos. (75) dalla guarnizione armata pos. (7), allentando le viti pos. (99).
- 5) Togliere dal manicotto pos. (79) il cestello interno pos. (77).
- 6) Togliere il cestello esterno pos. (78) con le sue guarnizioni pos. (73) e (80).
- 7) Togliere il fasciame pos. (83).
- 8) Allentare le viti pos. (86) e togliere la flangia inferiore del silenziatore pos. (82).

Si ricorda che le rondelle pos. (88), una volta smontate, non sono più in grado di garantire la tenuta, e dovranno pertanto essere sostituite da nuove rondelle. Nel rimontare il cestello esterno pos. (78) assicurarsi che il suo supporto di diametro minore interno sia rivolto verso la flangia pos. (82).

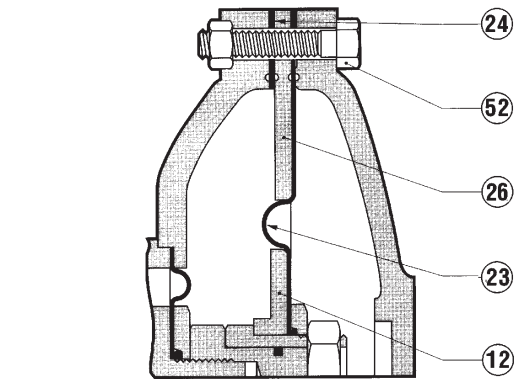
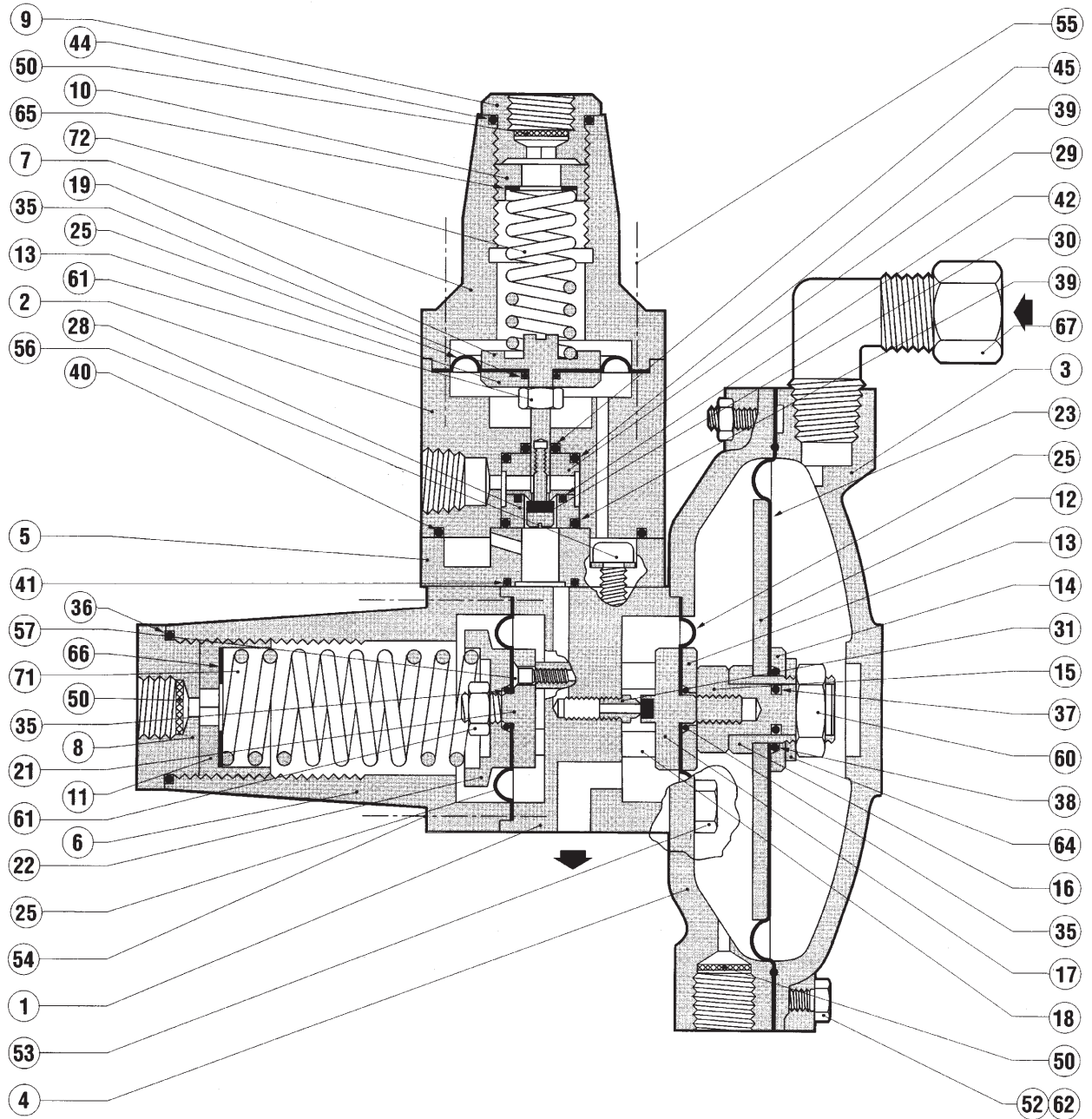
- 1) *Slacken and remove the screws, pos. (31), and detach the motorization head from the main body.*
- 2) *Unscrew the eyebolts and nuts, pos. (87), and raise the flange, pos. (72).*
- 3) *From the sleeve, pos. (79), remove the complete grill, pos. (75), the reinforced gasket, pos. (7), and the fixing ring, pos. (98).*
- 4) *Detach the grill, pos. (75), from the reinforced gasket, pos. (7), slackening the screws, pos. (99).*
- 5) *From the sleeve, pos. (79), remove the internal basket, pos. (77).*
- 6) *Remove the outer basket, pos. (78), with its gaskets, pos. (73) and (80).*
- 7) *Remove the plating, pos. (83).*
- 8) *Slacken the screws, pos. (86), and remove the bottom flange of the silencer, pos. (82).*

Remember that once they have been removed, the washers, pos. (88) are no longer able to guarantee tightness, and must therefore be replaced by new ones.

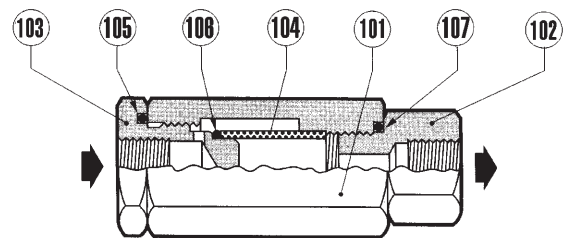
When re-assembling the outer basket, pos. (78), ensure that the support with the smaller internal diameter is turned towards the flange, pos. (82).

PILOTI SERIE P...
VERSIONE P90

P... PILOTS
VERSION P90



Versione P92/Version P92



Filtro F33/F33 Filter

Fig. 35

SMONTAGGIO PILOTA P90

(Le posizioni si riferiscono alla fig. 35)

- 46) Togliere il tappo pilota pos. (8).
- 47) Allentare, agendo in senso antiorario la ghiera di regolazione pos. (11) fino alla sua fuoriuscita dal manicotto pos. (6).
- 48) Togliere dal manicotto (66) il disco frizione pos. (71) e la molla pos. (71).
- 49) Allentare le viti pos. (55) e togliere il manicotto pos. (6) e la staffa pilota pos. (14) dal corpo del pilota pos. (1).
- 50) Svitare il dado di bloccaggio pos. (61) e togliere dal supporto membrana pos. (21) il disco protezione pos. (22), l'anello pos. (35) e la membrana inferiore pos. (25).
- 51) Allentare le viti pos. (52) e togliere il coperchio pilota pos. (3).
- 52) Togliere dal coperchio di supporto pos. (4) il complesso membrana.
- 53) Disassemblare il complesso membrana di impulso.
- 54) Svitare il supporto membrana superiore pos. (15) e togliere lo stesso unitamente al disco pos. (13) l'anello pos. (35) e la membrana superiore pos. (25).
- 55) Allentare le viti pos. (57) e togliere l'otturatore pilota pos. (17) dall'equipaggio mobile.
- 56) Pulire e controllare attentamente il buono stato della sede valvola pos. (31).
- 57) **Sostituire tutti i componenti facenti parte del kit ricambi.**

DISASSEMBLING THE P90 PILOT

(The positions refer to fig. 35)

- 46) Remove the pilot plug, pos. (8).
- 47) Slacken the adjustment ring, pos. (11), by turning it anticlockwise until it comes off the sleeve, pos. (6).
- 48) Remove the clutch plate, pos. (71), and the spring, pos. (71), from the sleeve, pos. (66).
- 49) Slacken the screws, pos. (55), and remove the sleeve, pos. (6), and the pilot bracket, pos. (14), from the pilot body, pos. (1).
- 50) Unscrew the lock nut, pos. (61), and remove the protection disc, pos. (22), the ring, pos. (35), and the bottom diaphragm, pos. (25) from the diaphragm support, pos. (21).
- 51) Slacken the screws, pos. (52), and remove the pilot cover, pos. (3).
- 52) Remove the diaphragm assembly from the support cover, pos. (4).
- 53) Disassemble the sensing diaphragm assembly.
- 54) Unscrew the top diaphragm support, pos. (15), and remove it along with the disc, pos. (13), the ring, pos. (35), and the top diaphragm, pos. (25).
- 55) Slacken the screws, pos. (57), and remove the pilot obturator, pos. (17), from the mobile assembly.
- 56) Clean and carefully check the state of the valve seat, pos. (31).
- 57) **Replace all the parts of the spare parts kit.**

RIMONTAGGIO PILOTA P90

- 58) Avvitare le viti pos. (57) e fissare l'otturatore pilota pos. (17) all'equipaggio mobile
- 59) Rimontare la membrana superiore pos. (25) l'anello pos. (35) e il disco pos. (13) e fissare il supporto membrana pos. (15).
- 60) Riasssemblare il complesso membrana di impulso e rimontare lo stesso sul coperchio di supporto pos. (4).
- 61) Rimontare il coperchio pilota pos. (3) e fissare le viti pos. (52).
- 62) Rimontare sul supporto membrana pos. (25) la membrana inferiore pos. (35), l'anello pos. (22) e il disco protezione pos. (21) e fissare il tutto tramite il dado di bloccaggio pos. (61).
- 63) Rimontare sul corpo del pilota pos. (6) il manicotto pos. (14) e la staffa pos. (1) e fissare le viti pos. (55).

SMONTAGGIO PRERIDUTTORE RR40

- 64) Togliere il tappo preriduttore pos. (9). Allentare, agendo in senso antiorario, la ghiera di regolazione pos. (10) fino alla sua fuoriuscita dal manicotto pos. (7).
- 65) Togliere dal manicotto il disco frizione pos. (65) e la molla pos. (72).
- 66) Allentare le viti pos. (55) e togliere il manicotto pos. (7) il corpo preriduttore pos. (2) e la bussola pos. (28).
- 67) Allentare le viti pos. (56) e togliere la flangia intermedia pos. (5).
- 68) Allentare l'otturatore pos. (30).
- 69) Agendo sul supporto membrana e sul dado dell'albero disassemblare il complesso membrana.
- 70) Pulire e controllare attentamente il buono stato della sede valvola pos. (29).
- 71) **Sostituire tutti i componenti facenti parte del kit ricambi.**

RIMONTAGGIO PRERIDUTTORE RR40

- 72) Riasssemblare il complesso membrana.

REASSEMBLING THE P90 PILOT

- 58) Screw in the screws, pos. (57), and fix the pilot obturator, pos. (17), to the mobile assembly.
- 59) Reassemble the top diaphragm, pos. (25), the ring, pos. (35), and the disc, pos. (13), and fix the diaphragm support, pos. (15).
- 60) Reassemble the diaphragm support and fit it back on the support cover, pos. (4).
- 61) Reassemble the pilot cover, pos. (3), and fix the screws, pos. (52).
- 62) Reassemble the bottom diaphragm, pos. (35), the ring, pos. (22), and the protection disc, pos. (21), on the diaphragm support, pos. (25), and fix the whole assembly by means of the lock nut, pos. (61).
- 63) Reassemble the sleeve, pos. (14), and the bracket, pos. (1), on the pilot body, pos. (6), and fix the screws, pos. (55).

DISASSEMBLY OF THE RR40 PREREGULATOR

- 64) Remove the prerregulator plug, pos. (9). Turn the regulation ring, pos. (10) anticlockwise until it comes off the sleeve, pos. (7).
- 65) Remove the clutch disc, pos. (65), and the spring, pos. (72), from the sleeve.
- 66) Slacken the screws, pos. (55), and remove the sleeve, pos. (7), the prerregulator body, pos. (2), and the bushing, pos. (28).
- 67) Slacken the screws, pos. (56), and remove the intermediate flange, pos. (5).
- 68) Slacken the obturator, pos. (30).
- 69) Disassemble the diaphragm assembly by operating on the diaphragm support and on the nut of the shaft.
- 70) Clean and carefully check the state of the valve seat, pos. (29).
- 71) **Replace all the parts of the spare parts kit.**

REASSEMBLING THE RR40 PREREGULATOR

- 72) Reassemble the diaphragm assembly.

- 73) Riasssemblare sul corpo del preriduttore pos. (29) il complesso membrana, la sede valvola pos. (29) e fissare l'otturatore pos. (30).
- 74) Rimontare la flangia intermedia pos. (5) e fissare le viti pos. (56).
- 75) Rimontare la bussola pos. (28), il corpo del preriduttore pos. (2) il manicotto pos. (7) e le viti pos. (55).

SMONTAGGIO FILTRO F33

- 76) Svitare dal corpo pos. (101) il tappo filtro pos. (103).
- 77) Svitare dal corpo pos. (101) il raccordo di collegamento pos. (102).
- 78) Pulire accuratamente le parti interne.
- 79) **Sostituire tutti i componenti facenti parte del kit ricambi.**

RIMONTAGGIO FILTRO F 33

- 80) Avvitare sul corpo pos. (101) il tappo filtro pos. (103).
- 81) Avvitare sul corpo pos. (101) il raccordo di collegamento pos. (102).

OPERAZIONI FINALI

- 1) Rimontare il complesso pilota P90 + RR40 sul regolatore.
- 2) Fissare il dado della staffa di sostegno del pilota al regolatore.
- 3) Ricollegare tutte le prese di alimentazione e impulso del pilota e del regolatore, avvitando i raccordi a tenuta conica.

CONTROLLO TENUTE E TARATURA

- 4) Aprire molto lentamente la valvola di intercettazione posta a monte del regolatore e controllare mediante soluzione schiumogena o similare:
 - la tenuta delle superfici esterne del regolatore e del pilota;

- 73) Refit the diaphragm assembly and the valve seat, pos. (29), on the prerregulator body, pos. (29), and fix the obturator, pos. (30).
- 74) Reassemble the intermediate flange, pos. (5), and fix the screws, pos. (56).
- 75) Reassemble the bushing, pos. (28), the prerregulator body, pos. (2), the sleeve, pos. (7), and the screws, pos. (55).

DISASSEMBLING THE F33 FILTER

- 76) Unscrew the filter plug, pos. (103), from the body pos. (101).
- 77) Unscrew the connection fitting, pos. (102), from the body, pos. (101).
- 78) Carefully clean the inside parts.
- 79) **Replace all the parts of the spare parts kit.**

REASSEMBLING THE F33 FILTER

- 80) Screw the filter plug, pos. (103), onto the body, pos. (101).
- 81) Screw the connection fitting, pos. (102), onto the body, pos. (101).

FINAL OPERATIONS

- 1) Refit the P90 + RR40 pilot assembly onto the regulator.
- 2) Fix the pilot support bracket to the regulator.
- 3) Reconnect all the feed and sensing line connectors on the pilot and regulator, screwing in the taper seal fittings.

TIGHTNESS AND SETTING CONTROL

- 4) Very slowly open the on/off valve upstream from the regulator and using a foaming agent or the like, check:
 - the tightness of the outside surfaces of the regulator and of the pilot;

- la tenuta delle superfici interne del regolatore e del pilota;
 - la tenuta delle raccorderie.
- 5) Aprire a valle del regolatore un rubinetto di sfiato in grado di creare una piccola portata di gas.
 - 6) Rimontare sul manicotto del preriduttore pos. (72) la molla pos. (65) e il disco frizione pos. (7).
 - 7) Agendo in senso orario avvitare la ghiera di regolazione pos. (10) fino a raggiungere il valore di taratura del preriduttore consigliato $Pep = Pa + (0.15 \div 0.2)$ bar controllando lo stesso sul manometro pos. (73).
 - 8) Rimontare sul manicotto del pilota pos. (71) la molla pos. (66) e il disco frizione pos. (6).
 - 9) Agendo in senso orario avvitare la ghiera di regolazione pos. (11) fino a raggiungere il valore di taratura desiderato.
 - 10) Chiudere il rubinetto di sfiato all'atmosfera.

MESSA IN ESERCIZIO

- 11) Aprire molto lentamente la valvola di intercettazione di valle ed aggiustare, eventualmente, il valore di taratura del regolatore agendo sulla ghiera di regolazione del pilota, e il buon andamento della pressione agendo sulla ghiera di regolazione del preriduttore
- 12) Rimontare il tappo del pilota pos. (8) e il tappo del preriduttore pos. (9).














- the tightness of the inside surfaces of the regulator and of the pilot;
 - the tightness of the connection fittings.
- 5) Open a bleed cock downstream from the regulator to create a small gas flow.
 - 6) Reassemble the spring, pos. (65), and the clutch disc, pos. (7), onto the sleeve of the prerregulator, pos. (72).
 - 7) Turn the adjustment ring, pos. (10), clockwise until you reach the recommended set-point of the prerregulator, $Pep = Pa + (0.15 \div 0.2)$ bar, and check it on the pressure gauge, pos. (73).
 - 8) Reassemble the spring, pos. (66), and the clutch disc, pos. (6), onto the sleeve of pilot, pos. (71).
 - 9) Turn the adjustment ring, pos. (11), clockwise until you reach the desired set-point.
 - 10) Close the bleed cock to the atmosphere.

START UP

- 11) Very slowly open the downstream on/off valve and, if necessary, adjust the regulator setting by means of the adjustment ring of the pilot. Obtain the correct pressure pattern by adjusting the adjustment ring on the prerregulator.
- 12) Reassemble the pilot plug, pos. (8), and the prerregulator plug, pos. (9).

Tab. 17 **CHIAVI PER LA MANUTENZIONE DEI REGOLATORI DI PRESSIONE TERVAL**

Tab. 17 **MAINTENANCE WRENCHES FOR TERVAL PRESSURE REGULATORS**

 (A) Chiave combinata <i>Combination spanner</i>	 (B) Chiave regolabile a rullino <i>Adjustable spanner</i>	 (C) Chiave a compasso a rullini <i>Compass pin wrench</i>
 (D) Chiave a tubo doppia poligonale <i>Box spanner</i>	 (E) Chiave maschio esagonale piegata <i>Hexagon or allen key</i>	 (F) Chiave a T maschio esagonale <i>Hexagonal T key</i>
 (G) Chiave a T bussola esagonale <i>Hexagonal socket T wrench</i>	 (H) Giravite Philips <i>Phillips screwdriver</i>	 (I) Giravite lama piatta <i>Flat head screwdriver</i>
 (L) Utensile estrazione O-Ring <i>O-Ring extraction tool</i>	 (M) Pinza per anelli <i>Circlip pliers</i>	 (N) Chiave speciale Fiorentini <i>Fiorentini special socket</i>
 (O) Chiave speciale Fiorentini <i>Fiorentini special tool</i>		

TERVAL














TERVAL + DB/93

Tipo/Type	DN	1"	1" 1/2	2"	2" 1/2	3"	4"	6"	8"
A	Ch.	10-16-17	10-16-17-18	10-16-17	10-16-17-18	10-16-17	10-16-17-18	10-16-17-18	10-16-17-18
		18-19-22-27	19-22-27	18-19-22-24	19-22-24	18-19-22-24	19-22-24	19-22-24	19-22-24
		30	30	27-30	27-30	27-30	27-41	27-41	27-41
B	L.	300							
C	ø	4							
D	Ch.							27-41	27-41
E	Ch.	2,5-8	2,5-8	2,5-8	2,5-8	2,5-8	2,5-8	2,5-8	2,5-8
F	Ch.	4-5-8	4-5-8	4-5-8	4-5-8	4-5-8	4-5-8	4-5-8	4-5-8
G	Ch.	8-10-17-20	8-10-17-20	8-10-17-20		10-17-19-22	10-17-19-22	10-17	10-17
L	Cod.	7999099							
I	L.	65x100	65x100	65x100	65x100	65x100	65x100	65x100	65x100

Tipo/Type	DN	1"	1" 1/2	2"	2" 1/2	3"	4"	6"	8"
A	Ch.	10-16-17	10-16-17-18	10-16-17	10-16-17-18	10-16-17	10-16-17-18	10-16-17-18	10-16-17-18
		18-19-22-27	19-22-27	18-19-22-24	19-22-24	18-19-22-24	19-22-24	19-22-24	19-22-24
		30	30	27-30	27-30	27-30	27-41	27-41	27-41
B	L.	300							
C	ø	4							
D	Ch.							27-41	27-41
E	Ch.	2,5-8	2,5-8	2,5-8	2,5-8	2,5-8	2,5-8	2,5-8	2,5-8
F	Ch.	4-5-8	4-5-8	4-5-8	4-5-8	4-5-8	4-5-8	4-5-8	4-5-8
G	Ch.	8-10-17-20	8-10-17-20	8-10-17-20	10-17-19-22	10-17-19-22	10-17-19-22	10-17	10-17
L	Cod.	7999099							
I	L.	65x100	65x100	65x100	65x100	65x100	65x100	65x100	65x100

Tab. 18 CHIAVI PER LA MANUTENZIONE DEI REGOLATORI DI PRESSIONE TERVAL R

Tab. 18 MAINTENANCE WRENCHES FOR TERVAL R PRESSURE REGULATORS

 Chiave combinata Combination spanner	 Chiave regolabile a rullino Adjustable spanner	 Chiave a compasso a rullini Compass pin wrench
 Chiave a tubo doppia poligonale Box spanner	 Chiave maschio esagonale piegata Hexagon or allen key	 Chiave a T maschio esagonale Hexagonal T key
 Chiave a T bussola esagonale Hexagonal socket T wrench	 Giravite Philips Phillips screwdriver	 Giravite lama piatta Flat head screwdriver
 Utensile estrazione O-Ring O-Ring extraction tool	 Pinza per anelli Circlip pliers	 Chiave speciale Fiorentini Fiorentini special socket
 Chiave speciale Fiorentini Fiorentini special tool		

TERVAL R

Tipo/Type	DN	1"	1" 1/2	2"	2" 1/2	3"	4"	6"	8"
A	Ch.	10-16-17 18-19-22-24-27 30	10-16-17-18 19-22-27 30	10-16-17 18-19-22-24 27-30	10-16-17-18 19-22-24 27-30	10-16-17 18-19-22-24 27-30	10-16-17-18 19-22-24 27-41	10-16-17-18 19-22-24 27-41	10-16-17-18 19-22-24 27-41
B	L.	300							
C	∅	4							
D	Ch.							27-41	27-41
E	Ch.	2,5-8	2,5-8	2,5-8	2,5-8	2,5-8	2,5-8	2,5-8	2,5-8
F	Ch.	4-5-8	4-5-8	4-5-8	4-5-8	4-5-8	4-5-8	4-5-8	4-5-8
G	Ch.	8-10-17-20	8-10-17-20	8-10-17-20	10-17-19-22	10-17-19-22	10-17-19-22	10-17	10-17
L	Cod.	7999099							
I	L.	65x100	65x100	65x100	65x100	65x100	65x100	65x100	65x100
O	Cod.	7999031	7999032	7999033	7999034	7999035	7999036	7999037	7999038

TERVAL R + DB/182

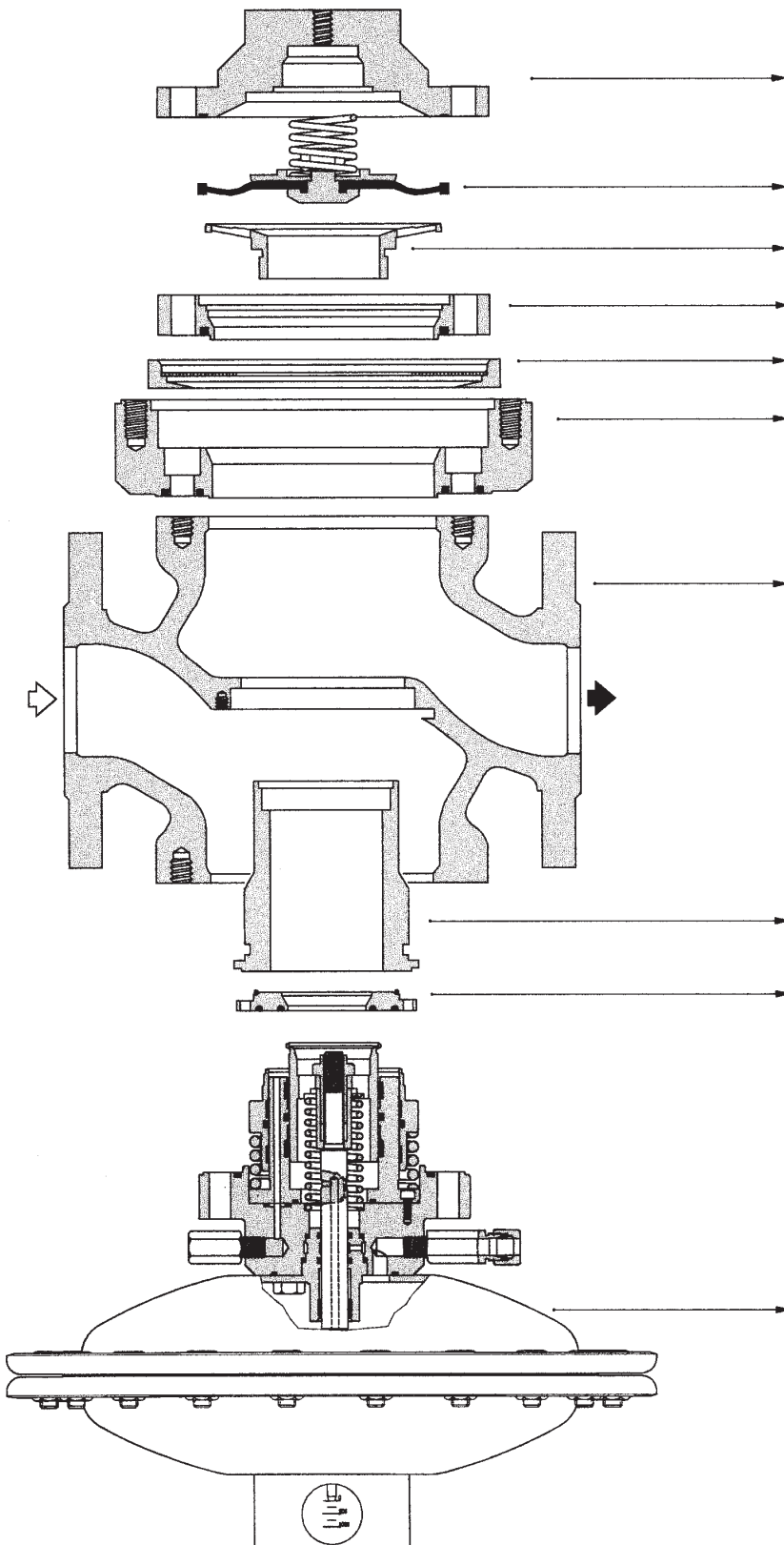
Tipo/Type	DN	1"	1" 1/2	2"	2" 1/2	3"	4"	6"	8"
A	Ch.	10-16-17 18-19-22-24-27 30	10-16-17-18 19-22-24-27 30	10-16-17 18-19-22-24 27-30	10-16-17-18 19-22-24 27-30	10-16-17 18-19-22-24 27-30	10-16-17-18 19-22-24 27-41	10-16-17-18 19-22-24 27-41	10-16-17-18 19-22-24-27 27-41
B	L.	300							
C	∅	4							
D	Ch.							27-41	27-41
E	Ch.	2,5-8	2,5-8	2,5-8	2,5-8	2,5-8	2,5-8	2,5-8	2,5-8
F	Ch.	4-5-8	4-5-8	4-5-8	4-5-8	4-5-8	4-5-8	4-5-8	4-5-8
G	Ch.	8-10-17-20	8-10-17-20	8-10-17-20	10-17-19-22	10-17-19-22	10-17-19-22	10-17	10-17
L	Cod.	7999099							
I	L.	65x100	65x100	65x100	65x100	65x100	65x100	65x100	65x100
M	∅	19 ÷ 60							
V	Cod.	7999019							

8.0 PESO DEI COMPONENTI

8.0 WEIGHT OF THE COMPONENTS

8.1 TAB. 19 PESO DEI COMPONENTI IN KG.

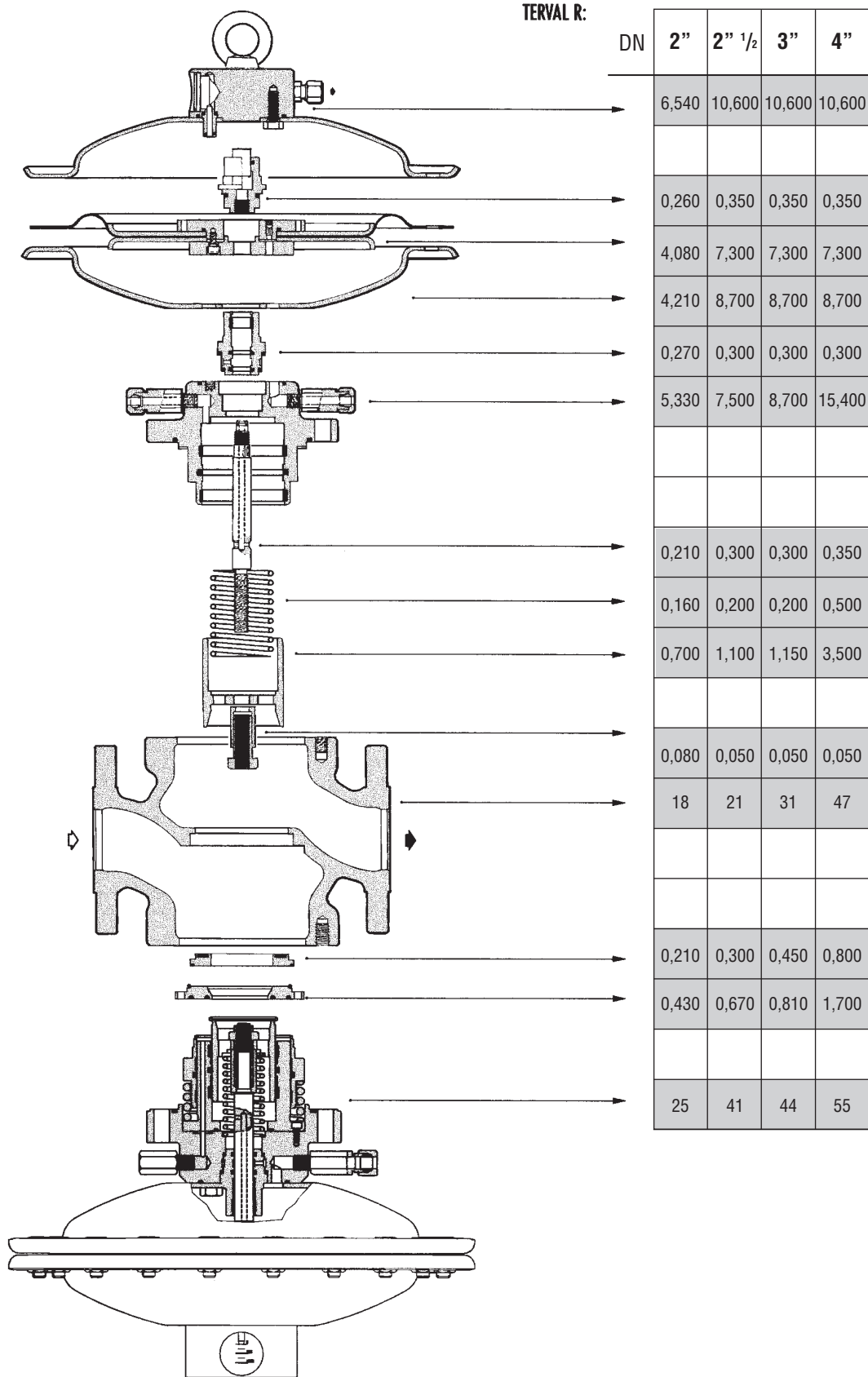
8.1 TAB. 19 WEIGHT OF THE COMPONENTS IN KG.



DN	2"	2" 1/2	3"	4"
	3,300	3,800	5,600	16,200
	0,650	0,600	0,750	0,800
	0,270	0,300	0,500	1,300
	0,150	2	2,600	-
	-	-	-	1,600
	-	-	-	17
	15	21	29	47
	1,500	2,300	3	6,500
	0,430	0,670	0,810	1,700
	25	41	44	55

8.2 TAB. 20 PESO DEI COMPONENTI IN KG.

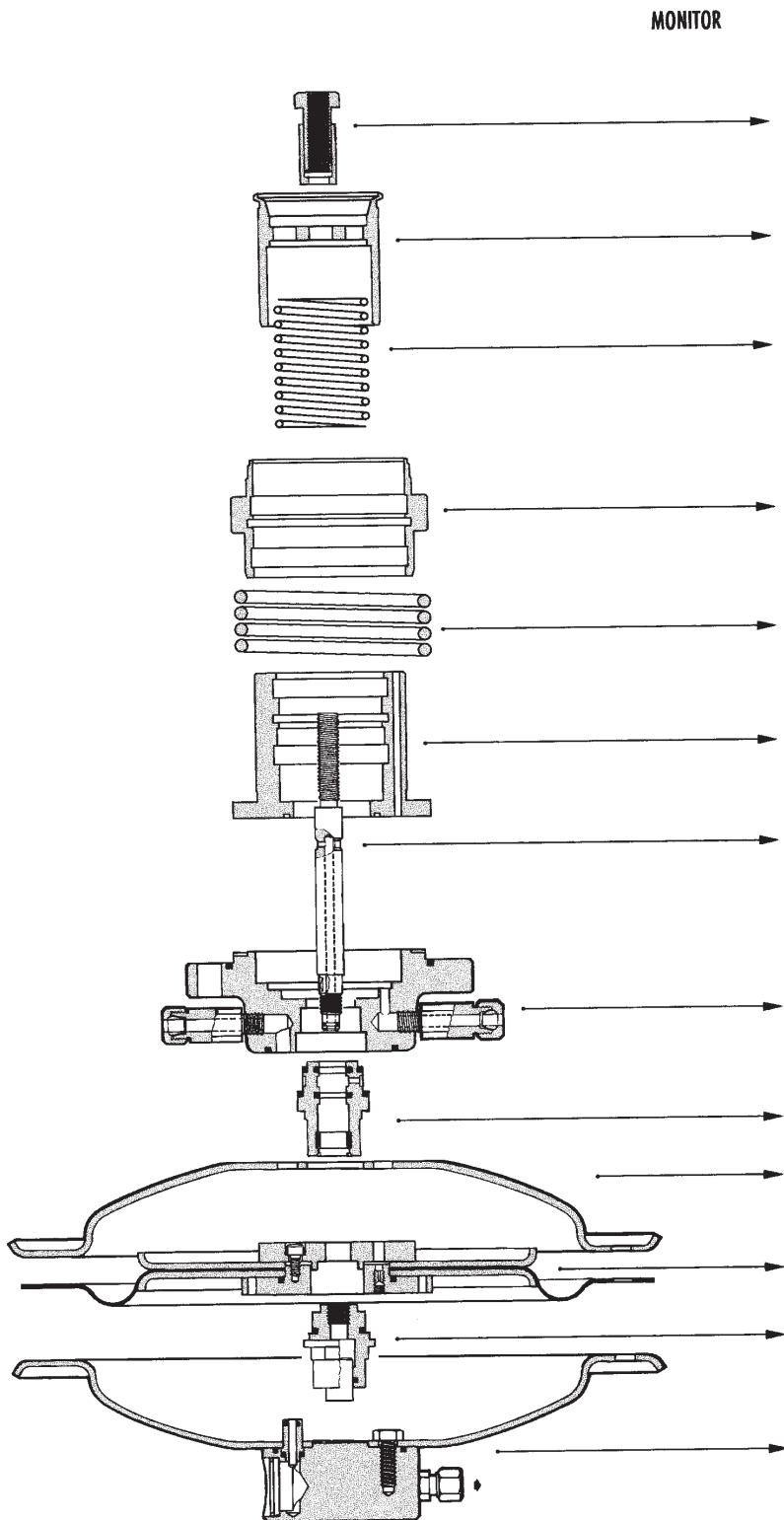
8.2 TAB. 20 WEIGHT OF THE COMPONENTS IN KG.



8.3 TAB. 21 PESO DEI COMPONENTI IN KG.

8.3

TAB. 21 WEIGHT OF THE COMPONENTS IN KG.



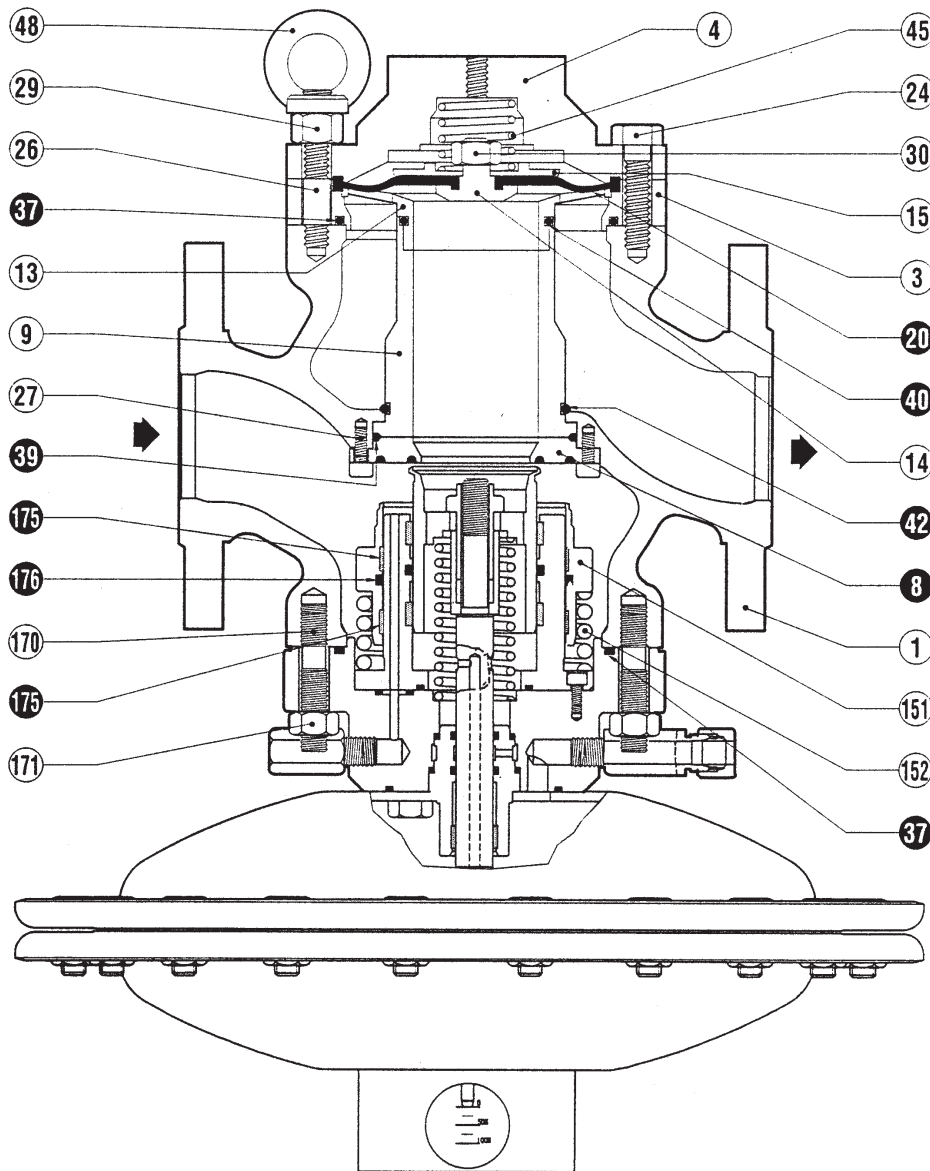
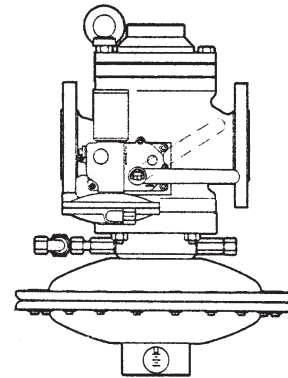
DN	2"	2" 1/2	3"	4"
	0,080	0,050	0,050	0,050
	0,50	0,70	1,10	1,20
	0,160	0,200	0,200	0,500
	0,70	0,90	1	2
	0,250	0,450	0,750	0,90
	1,60	2	2,50	3,40
	0,210	0,300	0,300	0,350
	5,330	7,500	8,700	15,400
	0,270	0,300	0,300	0,300
	4,210	8,700	8,700	8,700
	4,080	7,300	7,300	7,300
	0,260	0,350	0,350	0,350
	6,540	10,600	10,600	10,600

9.0 LISTA DEI RICAMBI CONSIGLIATI

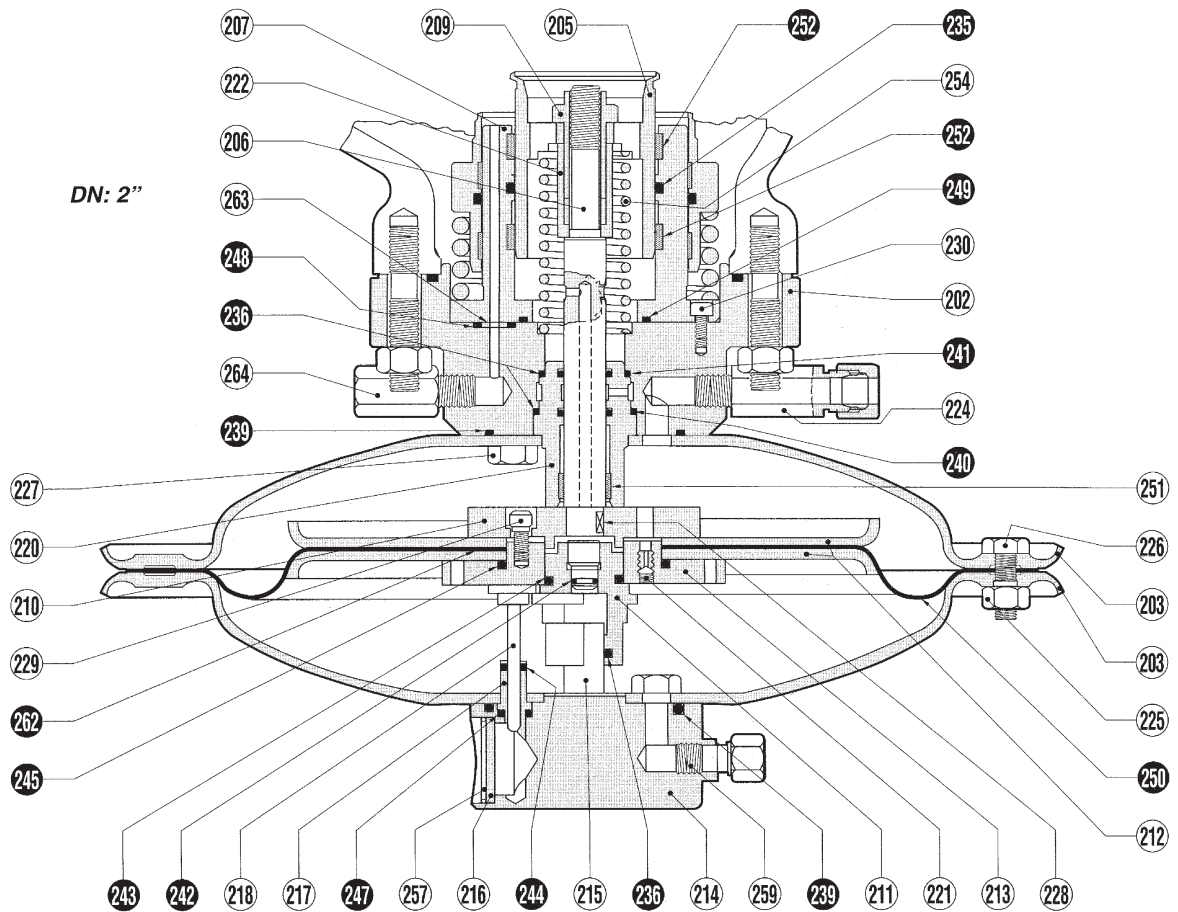
9.0 LIST OF RECOMMENDED SPARES

REGOLATORE DI PRESSIONE TERVAL

TERVAL PRESSURE REGULATOR

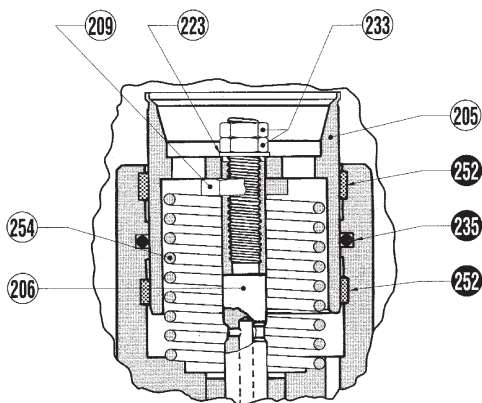


DN: 2" ÷ 3"

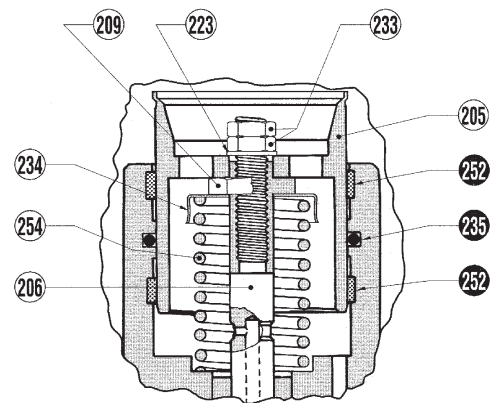


VARIANTI

VERSIONS

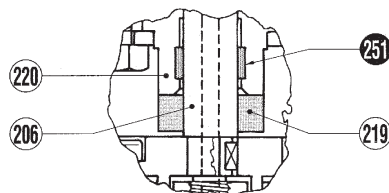


DN: 2" 1/2



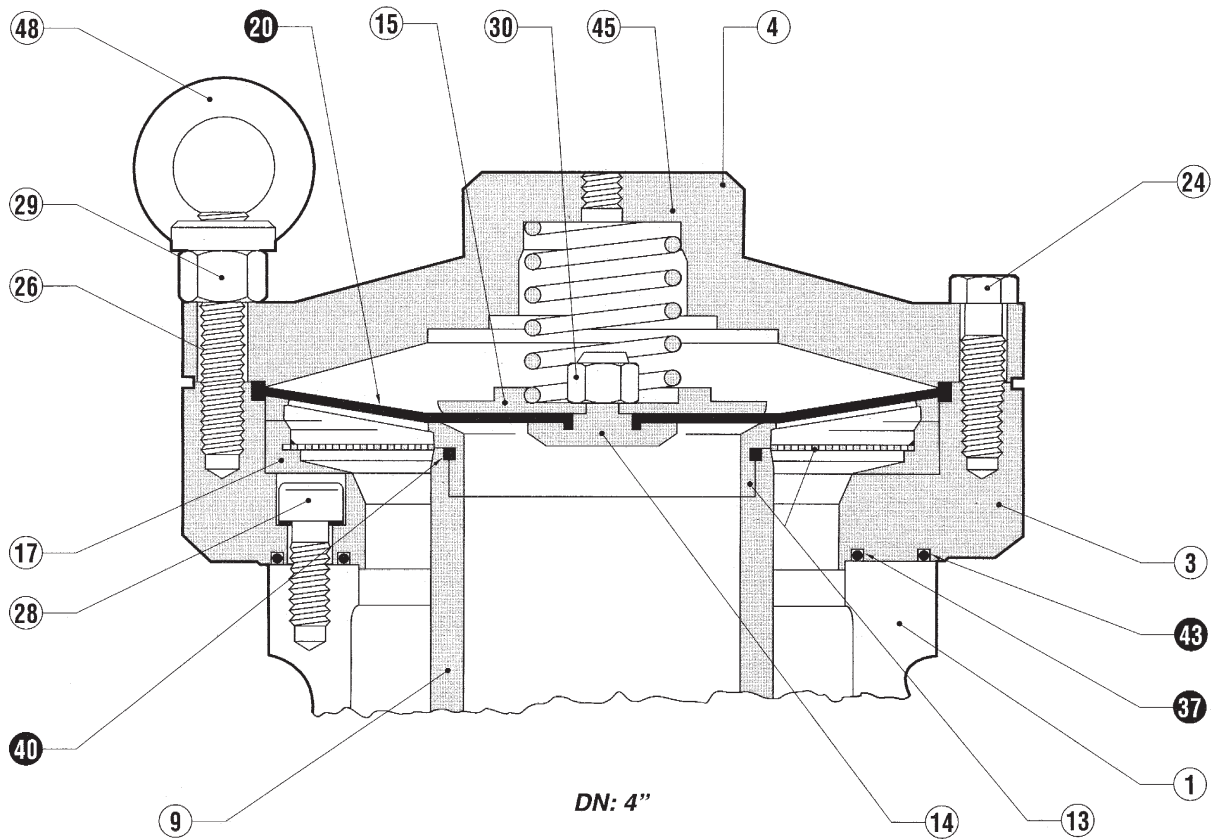
DN: 2" 1/2 ÷ 4"

DN: 3" - 4"



VARIANTE

VERSION

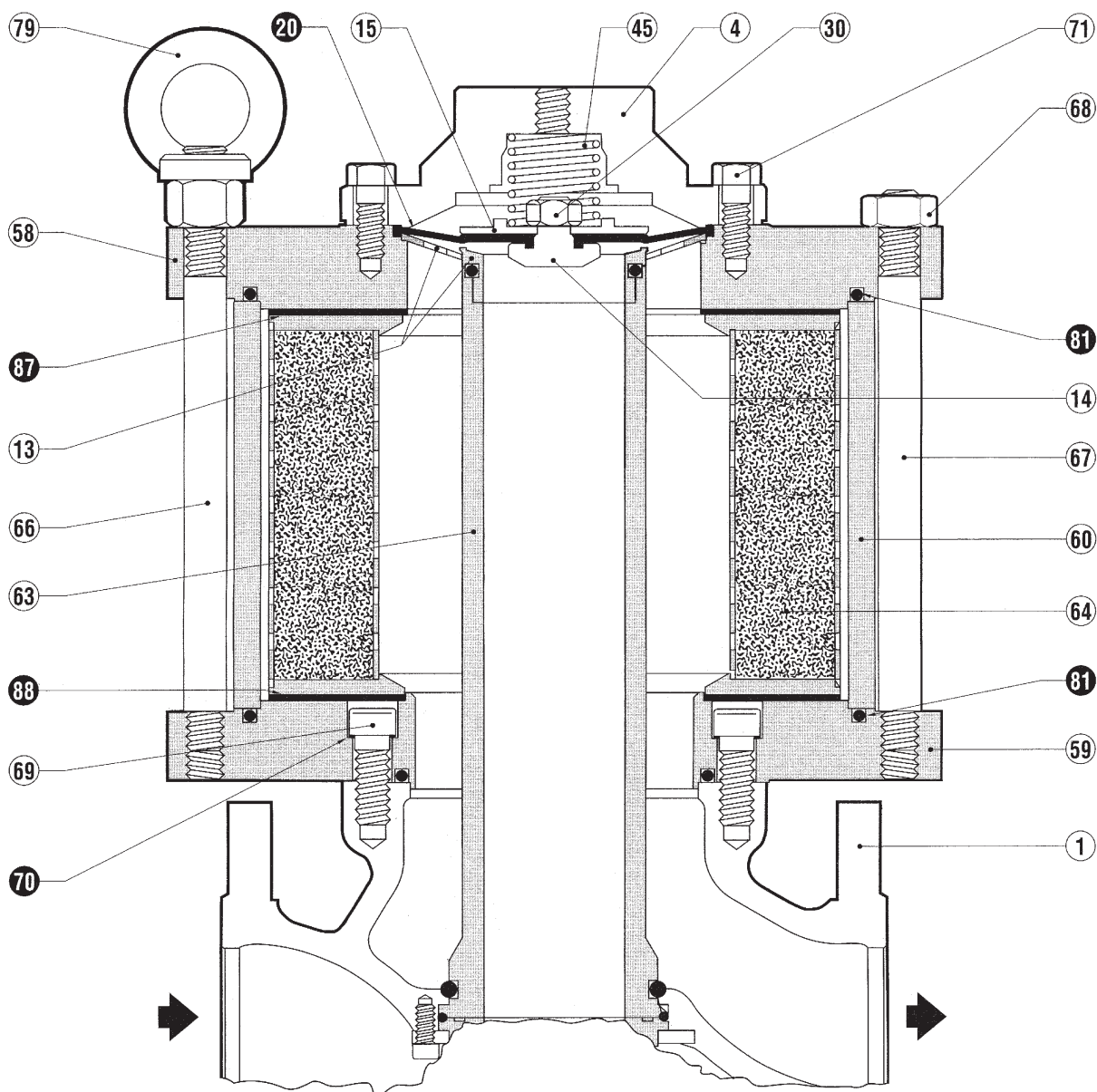
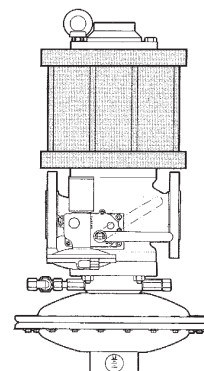


TERVAL	POS.	DESCRIZIONE DESCRIPTION	N. PEZZI N. OF PIECES	
			DN 2" ÷ 3"	4"
	8	Guarnizione armata Reinforced gasket	1	1
	20	Membrana Diaphragm	1	1
	37	O. Ring	2	2
	39	O. Ring	1	1
	40	O. Ring	1	1
	42	O. Ring	1	1
	43	O. Ring	-	1
	175	Anello di guida Guide ring	2	2
	176	O. Ring	1	1

TERVAL	POS.	DESCRIZIONE DESCRIPTION	N. PEZZI N. OF PIECES	
			DN 2" ÷ 4"	
	235	O. Ring		1
	236	O. Ring		3
	239	O. Ring		2
	240	O. Ring		1
	241	O. Ring		1
	242	O. Ring		1
	243	O. Ring		1
	244	O. Ring		1
	245	O. Ring		1
	247	O. Ring		1
	248	O. Ring		1
	249	O. Ring		1
	250	Membrana Diaphragm		1
	251	Anello di guida Guide ring		1
	252	Anello di guida Guide ring		2
	262	Guarnizione in gomma Rubber gasket		1

...+ SILENZIATORE DB/93

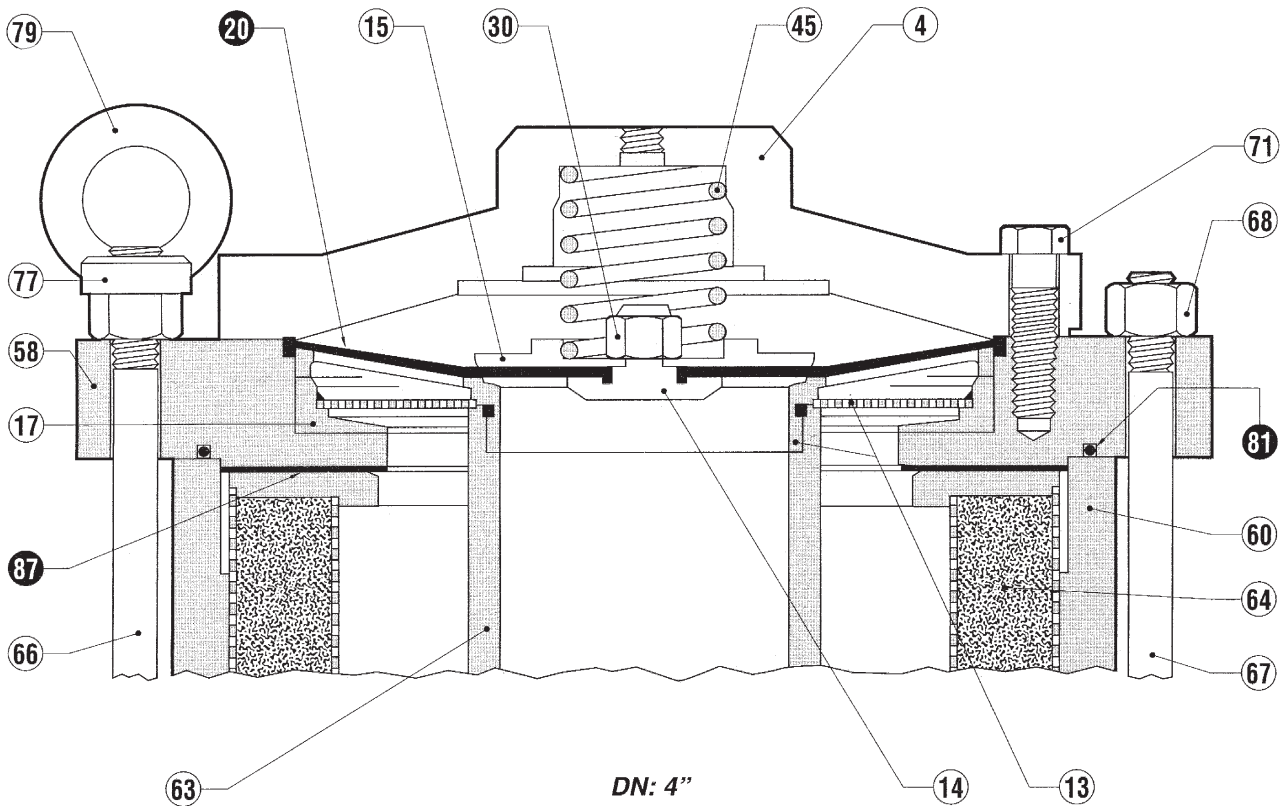
...+ DB/93 SILENCER



DN: 2" ÷ 3"

VARIANTE

VERSION

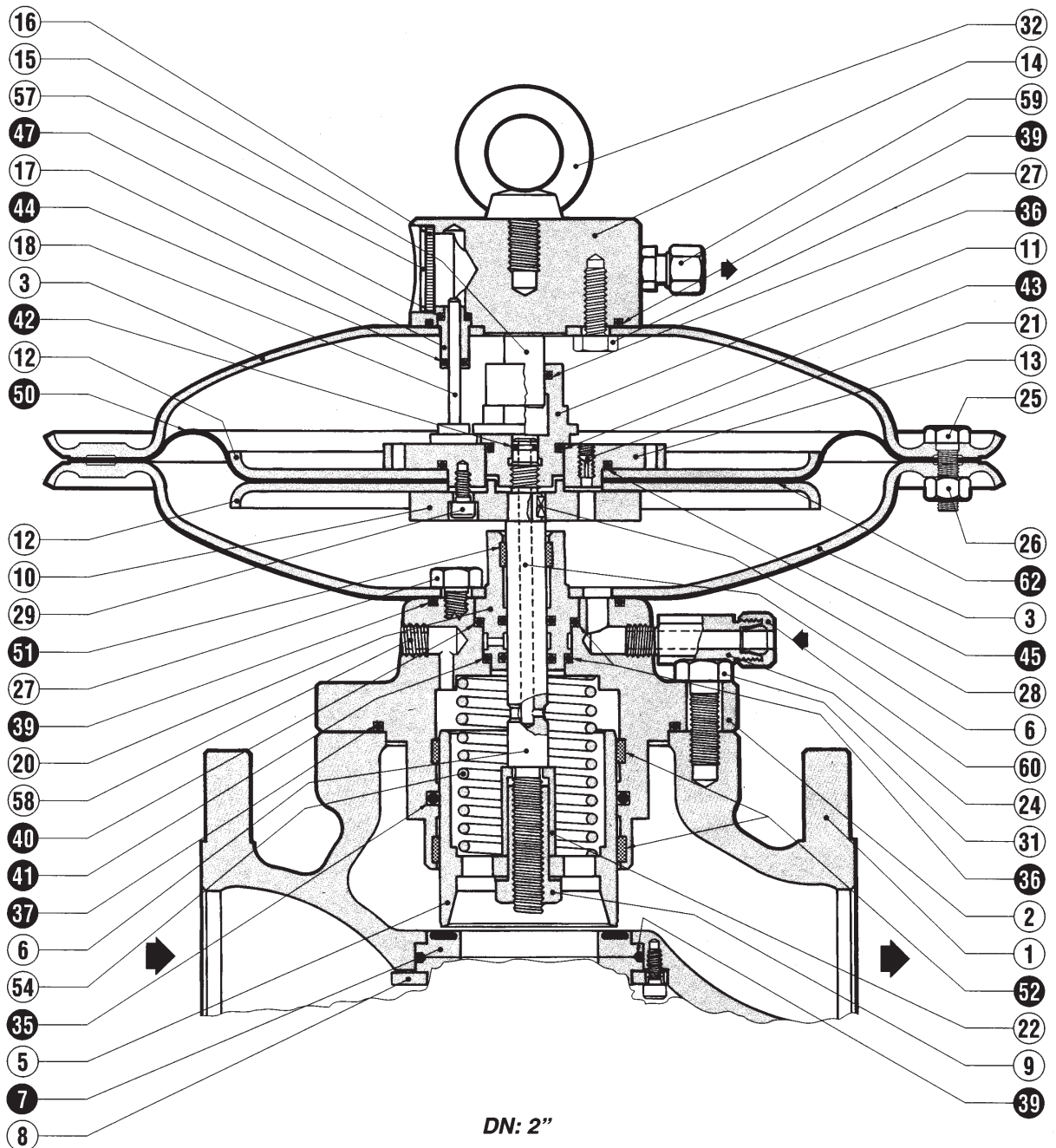
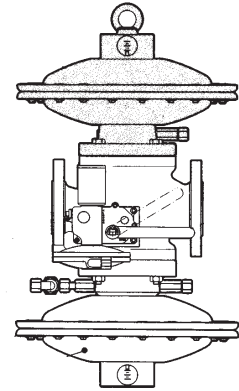


POS.	DESCRIZIONE/DESCRIPTION	N. PEZZI/N. OF PIECES	
		DN 2" ÷ 3"	4"
70	Rondella in rame <i>Copper washer</i>	4	-
81	O. Ring	2	2
87	Guarnizione <i>Gasket</i>	1	1
88	Guarnizione <i>Gasket</i>	1	1

... +DB/93

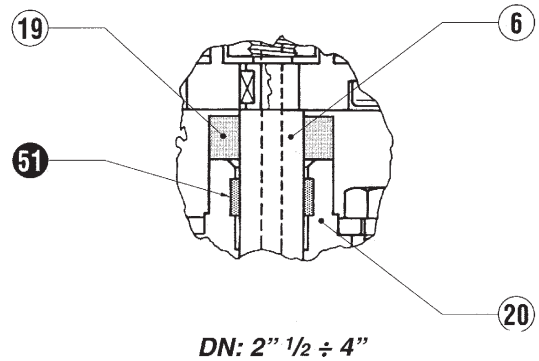
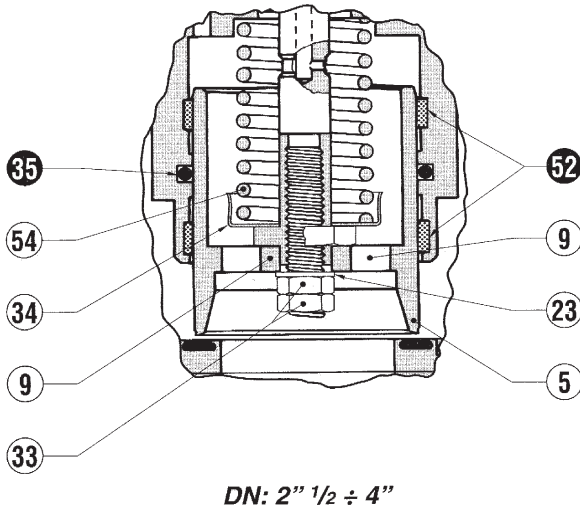
REGOLATORE DI PRESSIONE TERVAL R

TERVAL R PRESSURE REGULATOR



VARIANTI

VERSIONS



	POS.	DESCRIZIONE/DESCRIPTION	N. PEZZI N. OF PIECES	
			DN 1" ÷ 4"	
TERVAL R	7	Guarnizione armata <i>Reinforced gasket</i>	2	
	35	O. Ring	1	
	36	O. Ring	3	
	37	O. Ring	2	
	39	O. Ring	2	
	40	O. Ring	1	
	41	O. Ring	1	
	42	O. Ring	1	
	43	O. Ring	1	
	44	O. Ring	1	
	45	O. Ring	1	
	47	O. Ring	1	
	50	Membrana <i>Diaphragm</i>	1	
	51	Anello di guida <i>Guide ring</i>	1	
52	Anello di guida <i>Guide ring</i>	2		
62	Guarnizione gomma <i>Rubber gasket</i>	2		

	POS.	DESCRIZIONE/DESCRIPTION	N. PEZZI N. OF PIECES	
			DN 2" ÷ 4"	
TERVAL R	235	O. Ring	1	
	236	O. Ring	3	
	239	O. Ring	2	
	240	O. Ring	1	
	241	O. Ring	1	
	242	O. Ring	1	
	243	O. Ring	1	
	244	O. Ring	1	
	245	O. Ring	1	
	247	O. Ring	1	
	248	O. Ring	1	
	249	O. Ring	1	
	250	Membrana <i>Diaphragm</i>	1	
	252	Anello di guida <i>Guide ring</i>	2	
262	Guarnizione gomma <i>Rubber gasket</i>	1		

NB. La sostituzione della membrana pos. 50 deve essere valutata in funzione dello stato di usura.

Durezza guarnizione armata

La durezza della guarnizione armata, 65 ShA, è identificabile da una macchia di colore azzurro.

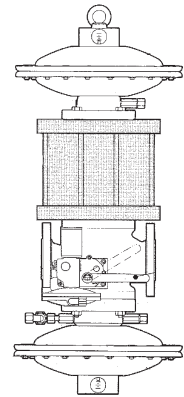
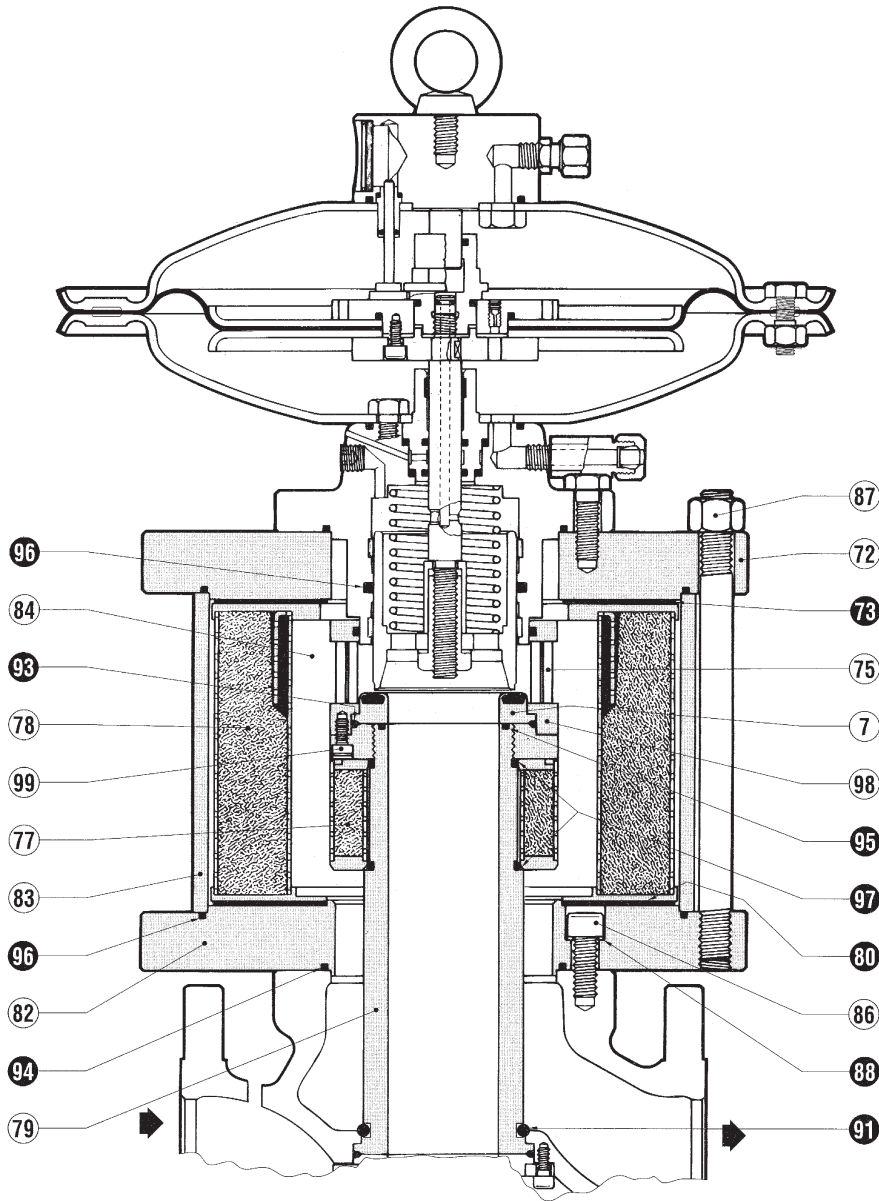
NB. The replacement of pos. 50 diaphragm should be assessed on the basis of its state of wear.

Reinforced gasket hardness

The hardness of the 65 ShA reinforced gasket can be identified from a sky blue mark.

..+ SILENZIATORE DB/182

..+ DB/182 SILENCER



DN: 2" ÷ 4"

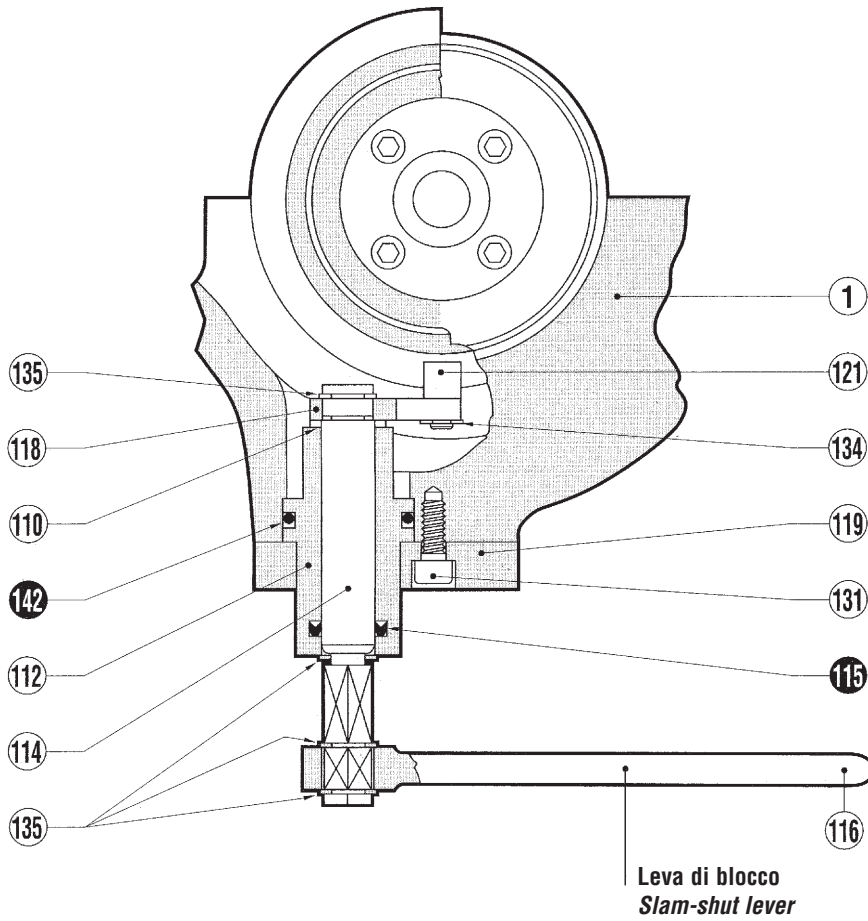
N. PEZZI
N. OF PIECES

POS.	DESCRIZIONE/DESCRIPTION	DN	
		2" ÷ 4"	
73	Guarnizione Gasket	1	
80	Guarnizione Gasket	1	
88	Guarnizione metallica Metal gasket	4	
91	O. Ring	1	
93	O. Ring	1	
94	O. Ring	1	
95	O. Ring	1	
96	O. Ring	2	
97	O. Ring	2	

+ DB/182

+ DISPOSITIVO DI BLOCCO VB/93

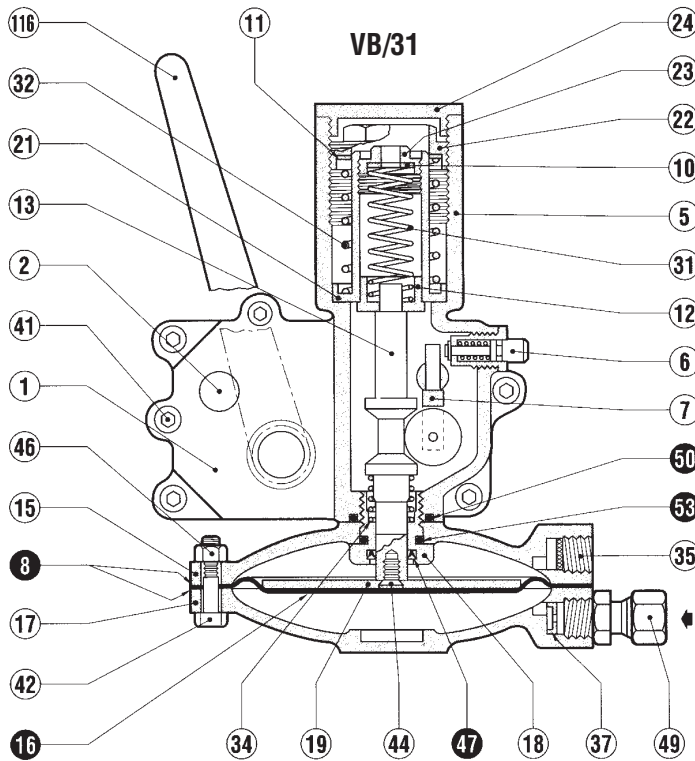
+ VB/93 SLAM SHUT



		N. PEZZI N. OF PIECES
		DN 2" ÷ 4"
POS.	DESCRIZIONE/DESCRIPTION	
VB/93	115 Anello di tenuta ad U Sealing U Ring	1
	142 O. Ring	1

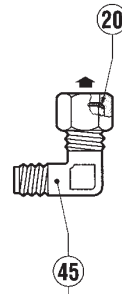
DISPOSITIVO DI COMANDO

CONTROL DEVICE

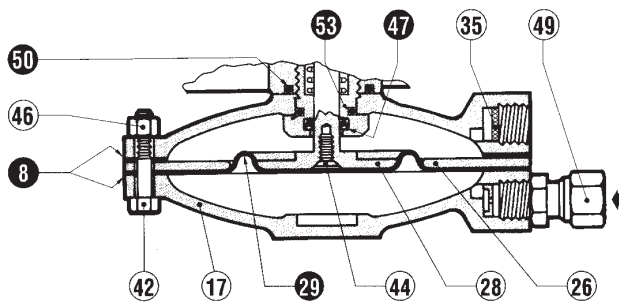


POS.	DESCRIZIONE/DESCRIPTION	N. PEZZI N. OF PIECES	
		DN	1" ÷ 4"
VB/31	8	Guarnizione Gasket	2
	16	Membrana Diaphragm	1
	*47	Anello di tenuta a U Sealing U	1
	50	O. Ring	1
	53	O. Ring	1

*Solo per versione DVGW - * Only for DVGW version



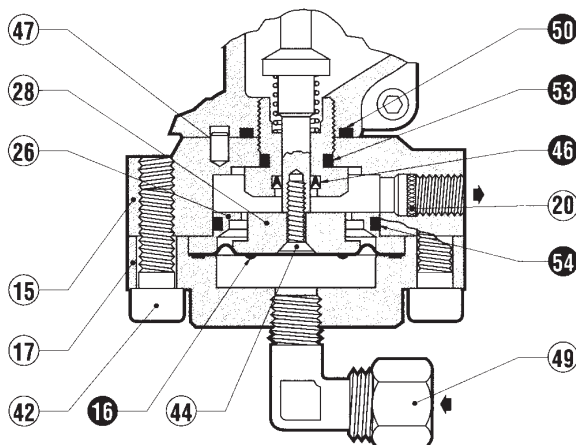
Variante-Variant
DVGW



VB/32

POS.	DESCRIZIONE/DESCRIPTION	N. PEZZI N. OF PIECES	
		DN	1" ÷ 4"
VB/32	*8	Guarnizione Gasket	2
	29	Membrana Diaphragm	1
	*47	Anello di tenuta ad U Sealing U	1
	50	O. Ring	1
	53	O. Ring	1

*Solo per versione DVGW - * Only for DVGW version



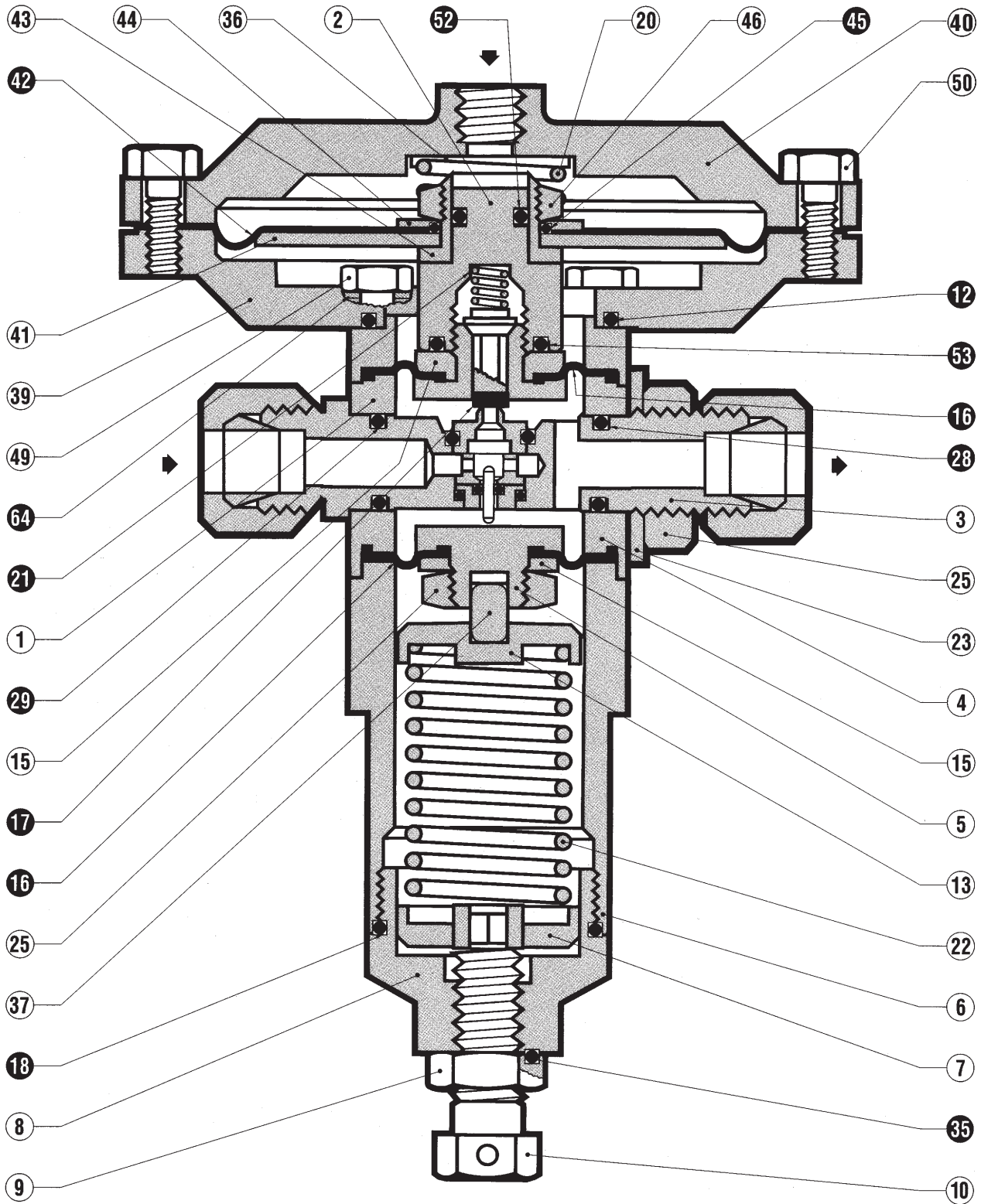
VB/33

POS.	DESCRIZIONE/DESCRIPTION	N. PEZZI N. OF PIECES	
		DN	1" ÷ 4"
VB/33	16	Membrana Diaphragm	1
	*46	Anello di tenuta ad U Sealing U	1
	50	O. Ring	1
	53	O. Ring	1

*Solo per versione DVGW - * Only for DVGW version

PILOTI

PILOTS



301/A

Fig. A

solo, only: vers. 301/A/TR

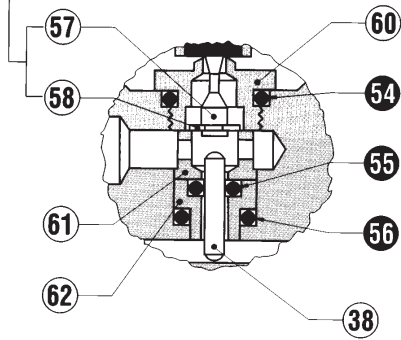


Fig. B

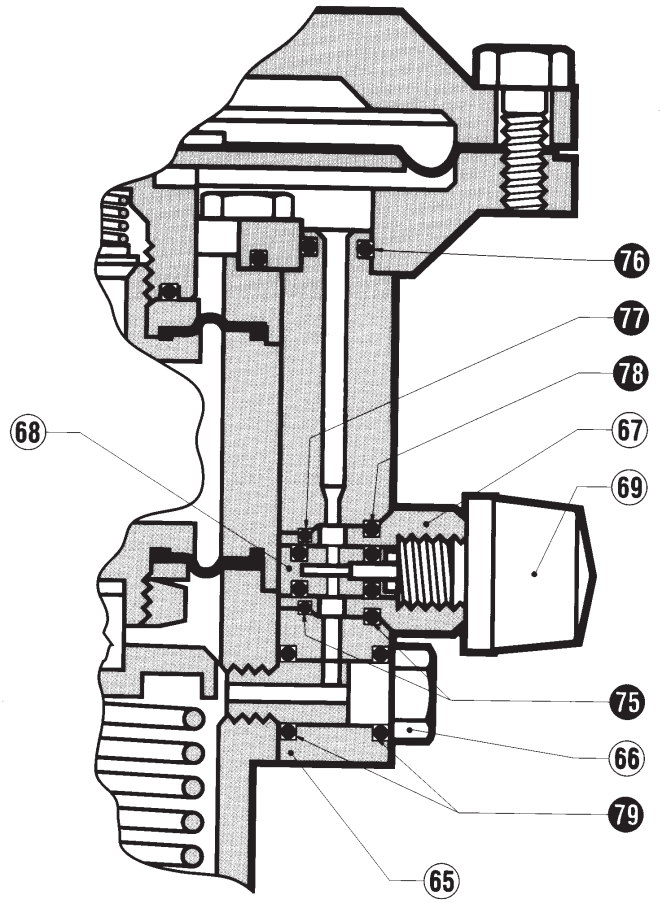


Fig. C

VARIANTE - VERSION:
301/A/TR

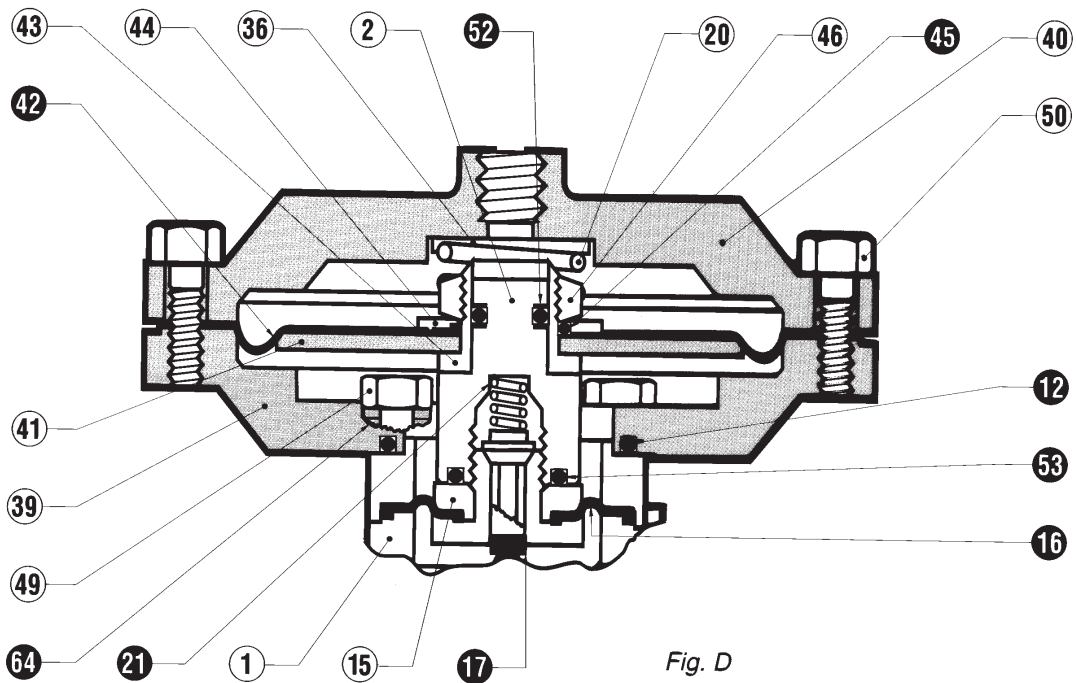
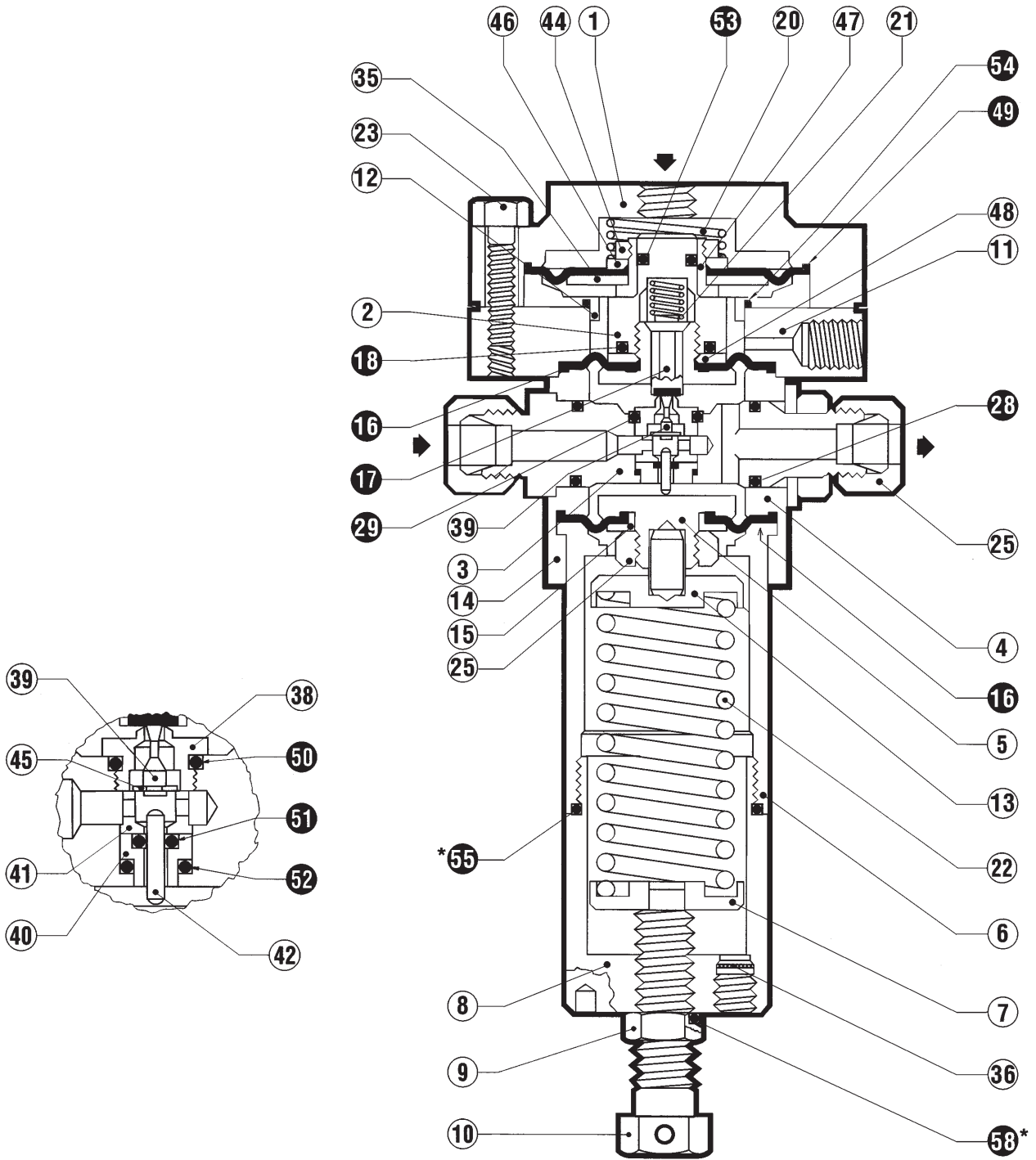


Fig. D



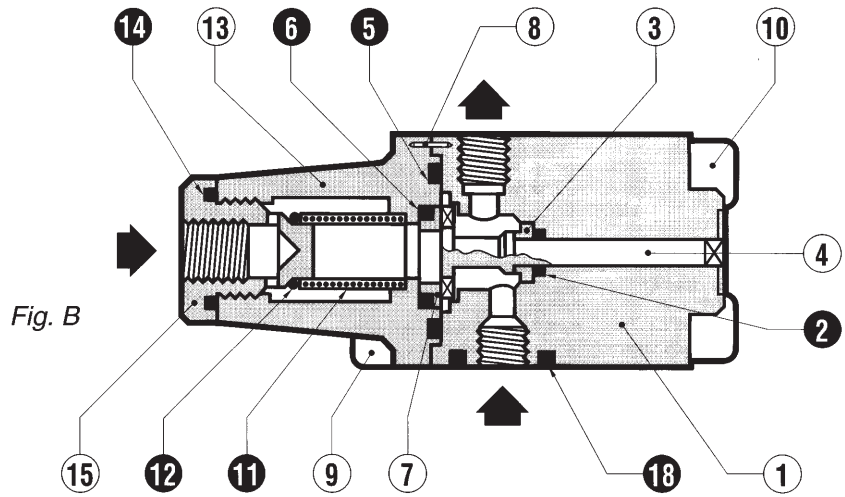
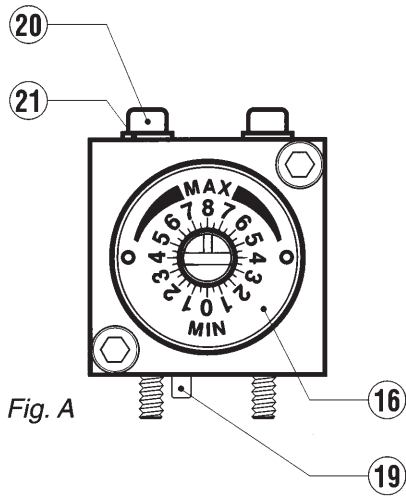
302/A

N. PEZZI/N. OF PIECES

	POS.	DESCRIZIONE/DESCRIPTION	N. PEZZI/N. OF PIECES		
			Pilota-Pilot 301/A	Pilota-Pilot 301/A/TR	Pilota-Pilot 302/A
PILOTI/PILOTS	12	O. Ring	1	1	
	16	Membrana <i>Diaphragm</i>	1	1	2
	17	Otturatore <i>Obturator</i>	1	1	1
	18	O. Ring	1	1	1
	28	O. Ring	1	1	1
	29	O. Ring	1	1	1
	35	O. Ring	1	1	
	42	Membrana <i>Diaphragm</i>	1	1	
	45	O. Ring	1	1	
	49	Membrana <i>Diaphragm</i>			1
	50	O. Ring			1
	51	O. Ring			1
	52	O. Ring	1	1	1
	53	O. Ring	1	1	1
	54	O. Ring	1	1	1
	55	O. Ring	1	1	1
	56	O. Ring	1	1	
	58	O. Ring			1
	64	Rondella in rame <i>Copper washer</i>	4	4	
	75	O. Ring	2	2	
76	O. Ring	1	1		
77	O. Ring	1	1		
78	O. Ring	1	1		
79	O. Ring	2	2		

VALVOLA DI REGOLAZIONE FLUSSO

FLOW REGULATING VALVE

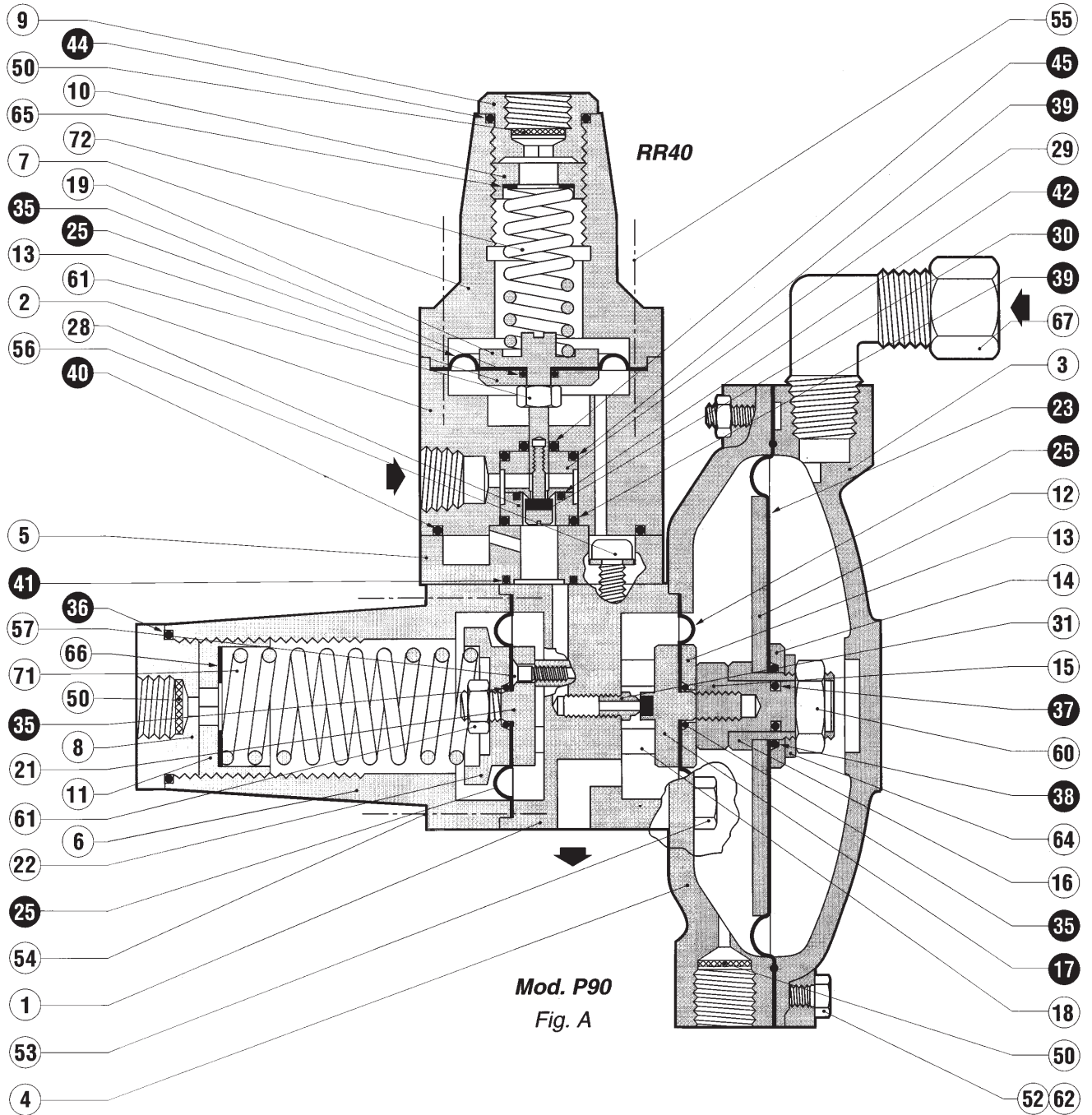


POS.	DESCRIZIONE/DESCRIPTION	N. PEZZI
		N. OF PIECES
2	O. Ring	1
5	Membrana	1
6	O. Ring	1
11	Filtro <i>Filter</i>	1
12	O. Ring	1
14	O. Ring	1
18	O. Ring	1

AR73

PILOTI Mod. P90/P92 + PRERIDUTTORE RR40

P90/P92 VERSION PILOT + RR40 PREREGULATOR



Filtro - Filter: F33

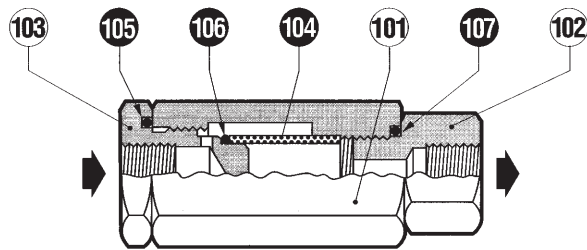
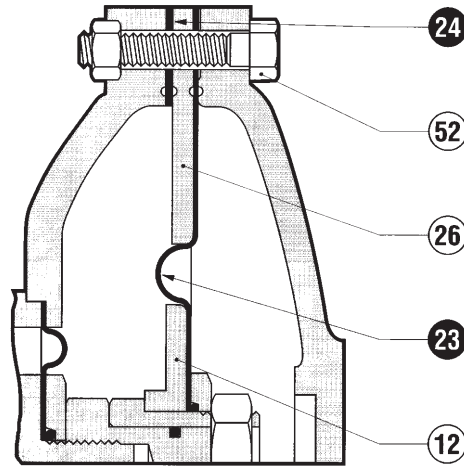


Fig. C

VARIANTE

VERSION



Mod. P92

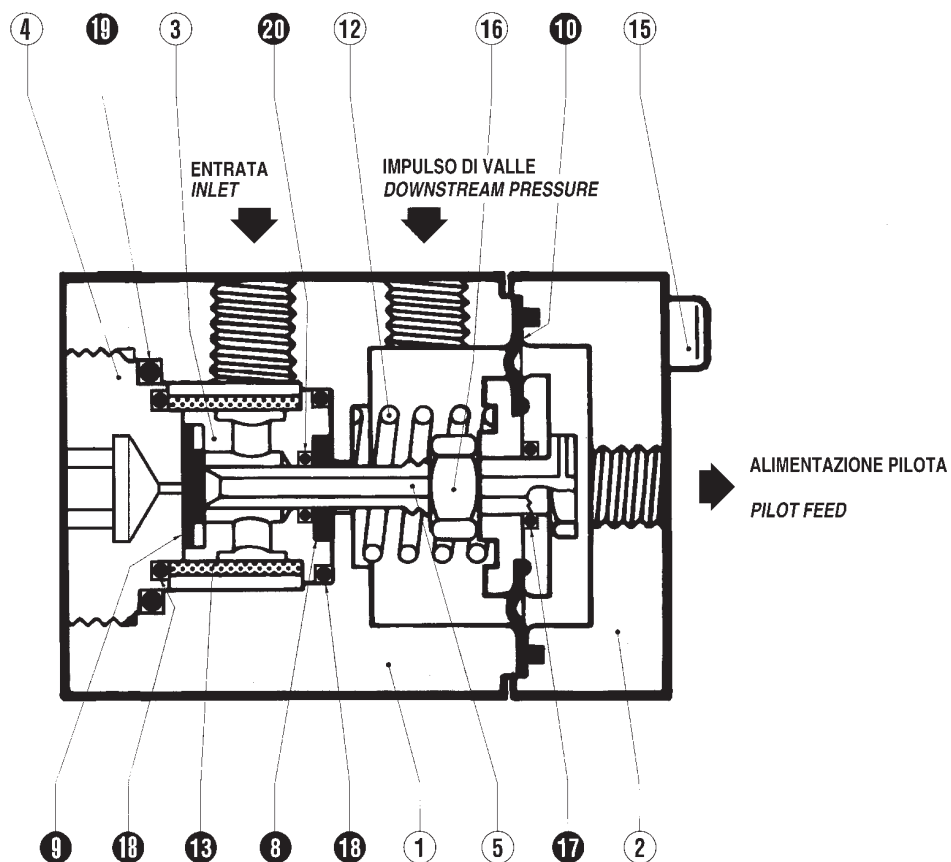
Fig. D

		N. PEZZI/N. OF PIECES		
POS.	DESCRIZIONE/DESCRIPTION	P90	P92	
PILOTI/PILOTS	17	Otturatore <i>Obturator</i>	1	1
	23	Membrana <i>Diaphragm</i>	1	1
	24	Guarnizione <i>Gasket</i>	-	1
	25	Guarnizione <i>Gasket</i>	3	3
	25	Otturatore <i>Obturator</i>	1	1
	35	O. Ring	3	3
	36	O. Ring	1	1
	37	O. Ring	1	1
	38	O. Ring	1	1
	39	O. Ring	2	2
	40	O. Ring	1	1
	41	O. Ring	1	1
	42	O. Ring	1	1
	44	O. Ring	1	1
	45	O. Ring	1	1

		POS.	DESCRIZIONE/DESCRIPTION	N. PEZZI N. OF PIECES
FILTROF33 FILTER F33	104	Filtro <i>Filter</i>		1
	105	O. Ring		1
	106	O. Ring		1
	107	O. Ring		1

PRERIDUTTORE R14/A

R14/A PREREGULATOR

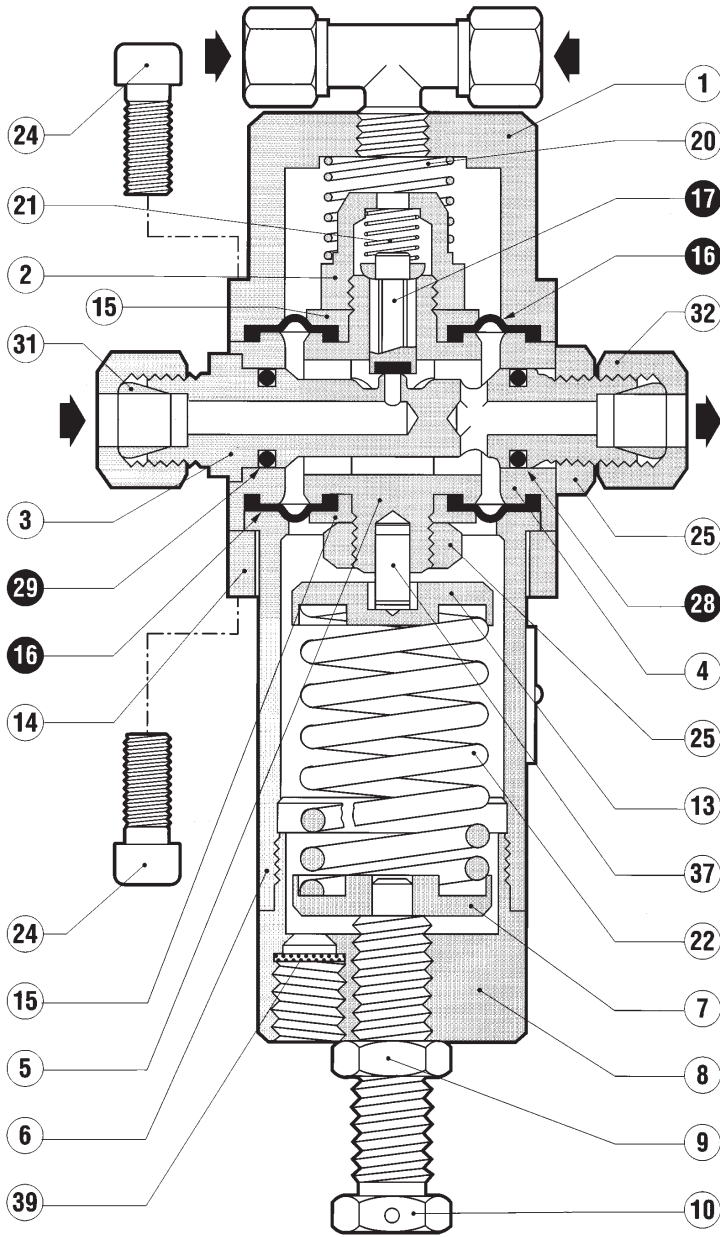


POS. DESCRIZIONE/DESCRIPTION N. PEZZI N. OF PIECES

8	Anello di guida <i>Guide ring</i>	1
9	Guarnizione armata <i>Reinforced gasket</i>	1
10	Membrana <i>Diaphragm</i>	1
13	Filtro <i>Filter</i>	1
17	O. Ring	1
18	O. Ring	2
19	O. Ring	1
20	O. Ring	1

PILOTA 204/A

204/A PILOT



204/A

Fig. A

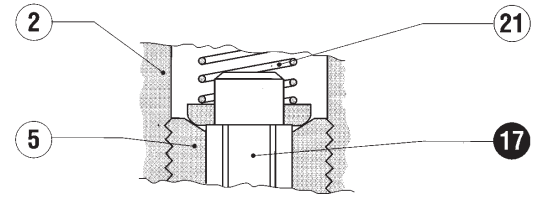


Fig. B

POS. DESCRIZIONE/DESCRIPTION N. PEZZI N. OF PIECES

16	Membrana <i>Diaphragm</i>	2
17	Otturatore <i>Obturator</i>	1
28	O. Ring	1
29	O. Ring	1

**PER L'ORDINAZIONE DEI RICAMBI
PRECISARE:**

PER REGOLATORE

Tipo di regolatore

Dne (diametro nominale di entrata)

Pe (pressione di entrata)

Pa (pressione di uscita)

N. di Fabbrica (Matricola)

Anno di costruzione

Tipo di fluido impiegato

Tipo di testata per blocco

Il n. del particolare (posizione)

Quantità desiderata

PER PILOTA

Tipo di pilota

Pe (pressione di entrata)

Pressione di esercizio

N. di Fabbrica (Matricola)

Anno di costruzione

Tipo di fluido impiegato

Il n. del particolare (posizione)

Quantità desiderata

**WHEN ORDERING SPARE PARTS, PLEASE
SPECIFY:**

FOR REGULATORS

Type of regulator

Dne (inlet nominal diameter)

Pe (inlet pressure)

Pa (outlet pressure)

Works no. (Serial no.)

Year of manufacture

Type of fluid used

TControl head type (if assembled)

The no. of the part (position no.)

Quantity desired

FOR PILOTS

Type of pilot

Pe (inlet pressure)

Operating pressure

Works no. (Serial no.)

Year of manufacture

Type of fluid used

The no. of the part (position no.)

Quantity desired

I dati sono indicativi e non impegnativi. Ci riserviamo di apportare eventuali modifiche senza preavviso.
The data are not binding. We reserve the right to make modification without prior notice.

Pietro Fiorentini s.p.A.

UFFICI COMMERCIALI:
OFFICES:

I-20124 MILANO

Italy - Via Rosellini, 1 - Phone +39.02.6961421 (10 linee a.r.) - Telefax +39.02.6880457
E-mail: sales@fiorentini.com

I-36057 ARCUGNANO (VI)

Italy - Via E. Fermi, 8/10 - Phone +39.0444.968511 (10 linee a.r.) - Telefax +39.0444.960468
E-mail: arcugnano@fiorentini.com

I-80142 NAPOLI

Italy - Via B. Brin, 69 - Phone +39.081.5544308 - +39.081.5537201 - Telefax +39.081.5544568

ASSISTENZA POST-VENDITA E SERVIZIO RICAMBI:
SPARE PARTS AND AFTER-SALES SERVICE:

I-36057 ARCUGNANO (VI) - Italy - Via E. Fermi, 8/10 - Phone +39.0444.968511 (10 linee a.r.) - Telefax +39.0444.968513 - E-mail: service@fiorentini.com