

# Trias

Regulador de gas de media y baja presión



**FOLLETO TÉCNICO**

**Pietro Fiorentini S.p.A.**

Via E. Fermi, 8/10 | 36057 Arcugnano, Italia | +39 0444 968 511  
sales@fiorentini.com

Los datos no son vinculantes. Nos reservamos el derecho  
de realizar cambios sin previo aviso.

trias\_technicalbrochure\_SPA\_revB

**[www.fiorentini.com](http://www.fiorentini.com)**

# Quiénes somos

Somos una organización internacional especializada en el diseño y la fabricación de soluciones tecnológicamente avanzadas para sistemas de tratamiento, transporte y distribución de gas natural.

Somos el socio ideal para los operadores del sector del petróleo y el gas, con soluciones comerciales que abarcan toda la cadena del gas natural.

Estamos en constante evolución para satisfacer las más altas expectativas de nuestros clientes en términos de calidad y fiabilidad.

Nuestro objetivo es estar un paso por delante de la competencia, con tecnologías personalizadas y un programa de servicio posventa realizado con el más alto grado de profesionalidad.



## Ventajas de Pietro Fiorentini



Asistencia técnica localizada

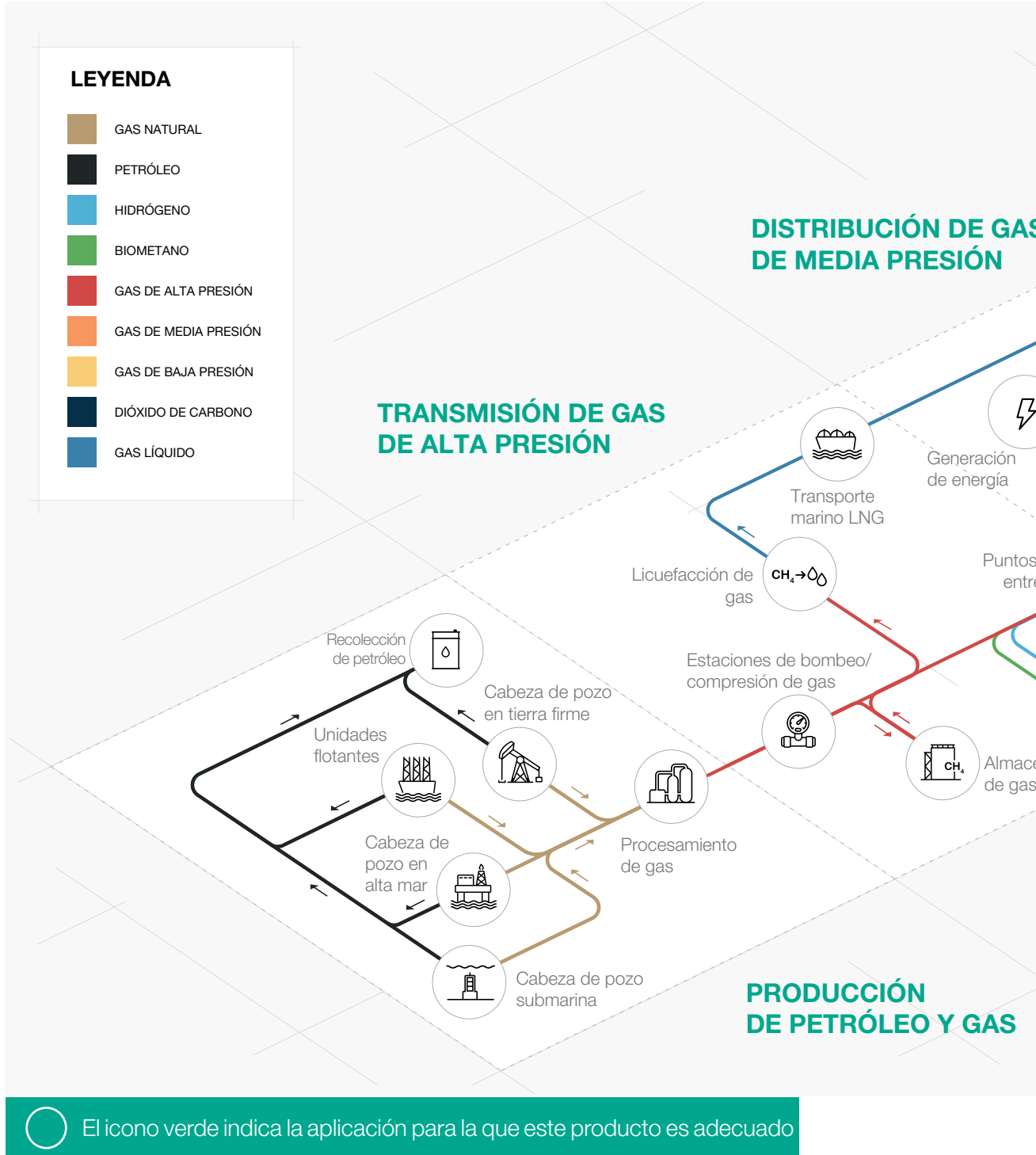


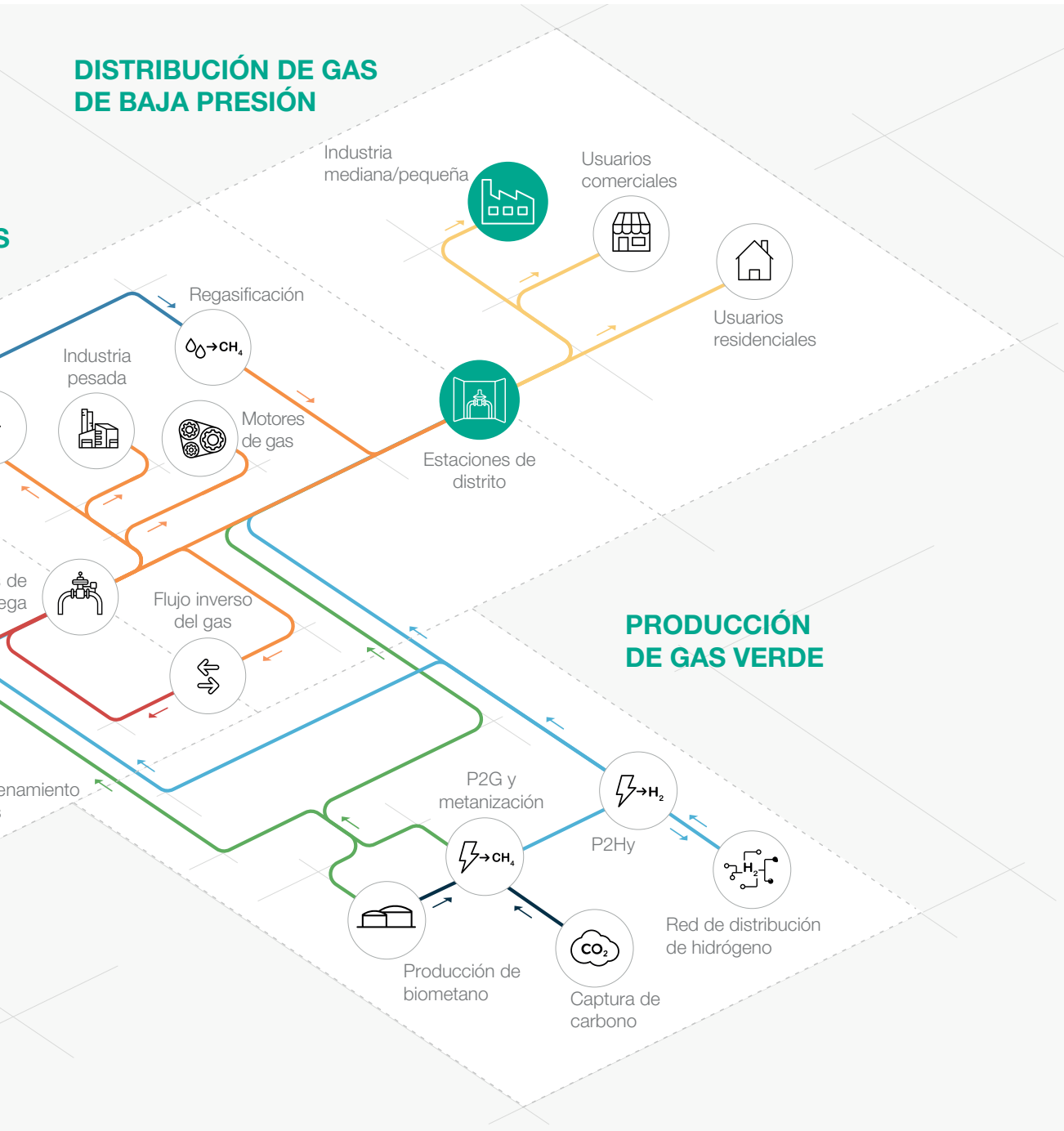
Experiencia desde 1940



Operando en más de 100 países

# Área de aplicación





**Figura 1** Mapa del área de aplicación



# Introducción

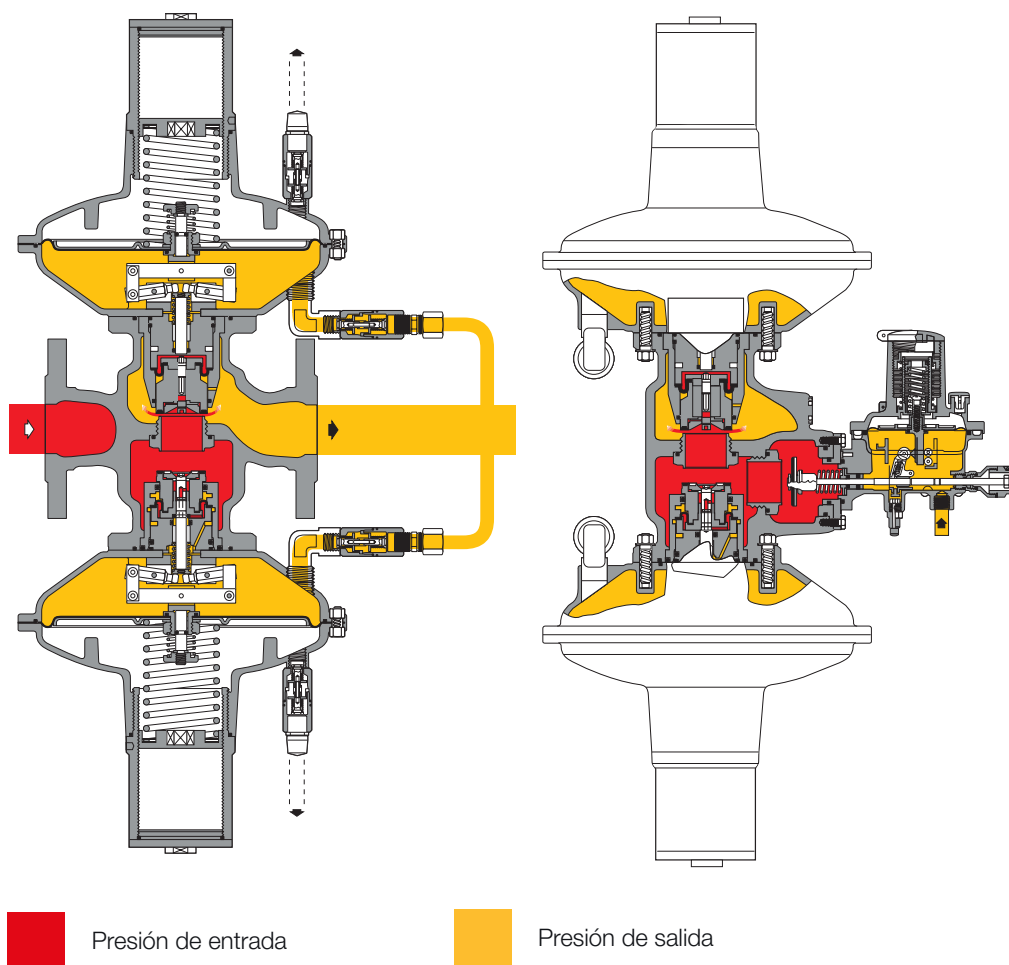
**Trias** de Pietro Fiorentini es un regulador de presión de gas **accionado por palanca** controlado por un diafragma y una acción de resorte regulada por contraste.

Se utiliza principalmente para redes de distribución de gas natural de media y baja presión, así como en aplicaciones comerciales e industriales.

Debe utilizarse con gases no corrosivos previamente filtrados.

De acuerdo con la norma europea EN 334, está clasificado como **Fail Open**.

Trias está **preparado para utilizar hidrógeno** para la mezcla de NG-H2.



**Figura 2** Trias BM

# Características y rangos de calibración

**Trias** es un dispositivo de **accionamiento por palanca** para media y baja presión con un exclusivo **sistema de equilibrado dinámico** que garantiza una **excelente relación de turndown** combinada con un **control de la presión de salida extremadamente preciso**.

Un regulador de presión equilibrado es un regulador de presión en el que la precisión de la presión de entrega no se ve afectada por la fluctuación de la presión de entrada y el flujo durante su funcionamiento. Por tanto, un regulador de presión equilibrado puede tener un orificio único para todas las condiciones de funcionamiento de presión y flujo.

Este regulador es adecuado para su uso con gases no corrosivos previamente filtrados y en redes de distribución, así como en aplicaciones industriales de alta capacidad.

Se trata de un **diseño de entrada superior** que permite un **fácil mantenimiento** de las piezas directamente en el campo **sin necesidad de retirar el cuerpo de la tubería**.

El ajuste del punto de consigna del regulador se realiza mediante un muelle situado en la cámara superior.

Los reguladores de presión Trias incorporan el concepto de regulador activo más doble dispositivo de protección contra sobrepresión en el mismo cuerpo.

- **Trias BM:** regulador activo más monitor incorporado y cierre rápido.
- **Trias BB:** regulador activo más doble cierre rápido incorporado.



## Ventajas competitivas de Trias



Tipo equilibrado



Funciona con baja presión diferencial



Alta precisión



Tapón Fail Open y regulador de asiento



Token IRV



Alta relación de reducción



Entrada superior



Mantenimiento sencillo



Dimensiones compactas



Compatible con biometano y mezcla de hidrógeno al 20 %. Mezclas superiores disponibles bajo pedido

## Características

Características	Valores
Presión de diseño* (PS <sup>1</sup> / DP <sup>2</sup> )	hasta 1,7 MPa hasta 17 barg
Temperatura ambiente* (TS <sup>1</sup> )	de -20 °C a +60 °C de -4 °F a +140 °F
Temperatura del gas de entrada*	de -20 °C a +60 °C de -4 °F a +140 °F
Presión de entrada (MAOP / p <sub>umáx</sub> <sup>1</sup> )	de 0,012 a 1,7 MPa de 0,12 a 17 barg
Rango de presión aguas abajo (Wd <sup>1</sup> )	de 1,2 a 400 kPa de 12 a 4000 mbarg
Accesorios disponibles	ninguno. Configuraciones predefinidas
Presión diferencial de funcionamiento mínima (Δp <sub>min</sub> <sup>1</sup> )	0,01 MPa 0,1 barg
Clase de precisión (AC <sup>1</sup> )	hasta 5
Clase de presión de bloqueo (SG <sup>1</sup> )	hasta 20
Tamaño nominal (DN <sup>1,2</sup> )	DN 40   1" 1/2; DN 50   2"
Conexiones	Clase 150 RF según ASME B16.5 y PN16, según ISO 7005

(<sup>1</sup>) de acuerdo con la norma EN334

(<sup>2</sup>) de acuerdo con la norma ISO 23555-1

(\*) NOTA: Otras características funcionales o rangos de temperatura ampliados pueden estar disponibles bajo pedido. El rango de temperatura de gas de entrada indicado es el máximo para el que se garantizan todas las prestaciones del equipo, incluida la precisión. El producto puede tener rangos de temperatura o presiones distintas de acuerdo con la versión o los accesorios instalados.

**Tabla 1** Características



# Materiales y aprobaciones

Pieza	Material
Cuerpo	Hierro dúctil esferoidal GS 400 - 18 ISO 1083
Tapa	Fundición de aluminio
Asiento	Latón
Diafragma	Lona engomada
Juntas tóricas	Goma de nitrilo
Racores de compresión	De acuerdo con la norma DIN 2353 en acero al carbono galvanizado.

**NOTA:** Los materiales indicados anteriormente se refieren a los modelos estándares. Se pueden proporcionar diferentes materiales según las necesidades específicas.

**Tabla 2** Materiales

## Normas de fabricación y aprobaciones

Los reguladores **Trias** están diseñados conforme a la norma europea EN 334.

Los reguladores reaccionan abriéndose (Fail Open) de acuerdo con la norma EN 334.

El producto está certificado de conformidad con la Directiva Europea 2014/68/UE (PED).

Clase de fuga: hermético a prueba de burbujas, mejor que clase VIII según ANSI/FCI 70-3.



EN 334



PED-CE



# Gamas de muelles y cabezales de control

Rangos de presión de los cabezales de control					
		Cabezal de control BP	Cabezal de control MP	Cabezal de control T.195	Tabla de muelles enlace web
Modelo	DN	kPa mbar	kPa mbar	kPa mbar	
Trias	1" 1/2 - 2"	1.6 ÷ 12.0 16 ÷ 120	11 ÷ 32 110 ÷ 320	30 ÷ 400 300 ÷ 4000	<a href="#">TT 635</a>

**Tabla 3** Rango de calibración de los cabezales de control

Enlace general a las tablas de calibración: [PULSE AQUÍ](#) o use el código QR:



# Presión de funcionamiento máxima permitida

Presión de diseño ( $p_s$ de acuerdo con EN334)				
Versión	Cuerpo		Válvula de cierre rápido	
	MPa	barg	MPa	barg
Cuerpo de hierro fundido PN16	1,60	16	2,00	20
Cuerpo de hierro fundido #150	1,70	17	2,00	20

**Tabla 5** Presión de diseño de cuerpo y válvula de cierre rápido

Presión de diseño ( $p_s$ de acuerdo con EN334)				
Partes	Cabezal de control			
	BP/MP		T.195	
	MPa	barg	MPa	barg
Tapa	0,80	8	1,6	16
Diafragma	0,06	0,6	0,80	8
Diafragma máximo $\Delta p$	0,04	0,4	0,53	5,3

**Tabla 6** Presión de diseño de los cabezales de control

MAOP Presión de funcionamiento máxima permitida ( $p_{umax}$ de acuerdo con EN334)					
	Versión	Cabezal de control			
		BP/MP		T.195	
		MPa	barg	MPa	barg
CON/SIN MARCADO CE	PN16 (todos los materiales del cuerpo) + SSV	1,00	10*	1,6	16
	Cuerpo de hierro fundido #150 + SSV	1,00	10*	1,70	17

\*\*Límite B/M de la versión Trias 8 bar / 0,8 MPa

**Tabla 7** MAOP Presión de funcionamiento máxima permitida con/sin marcado CE



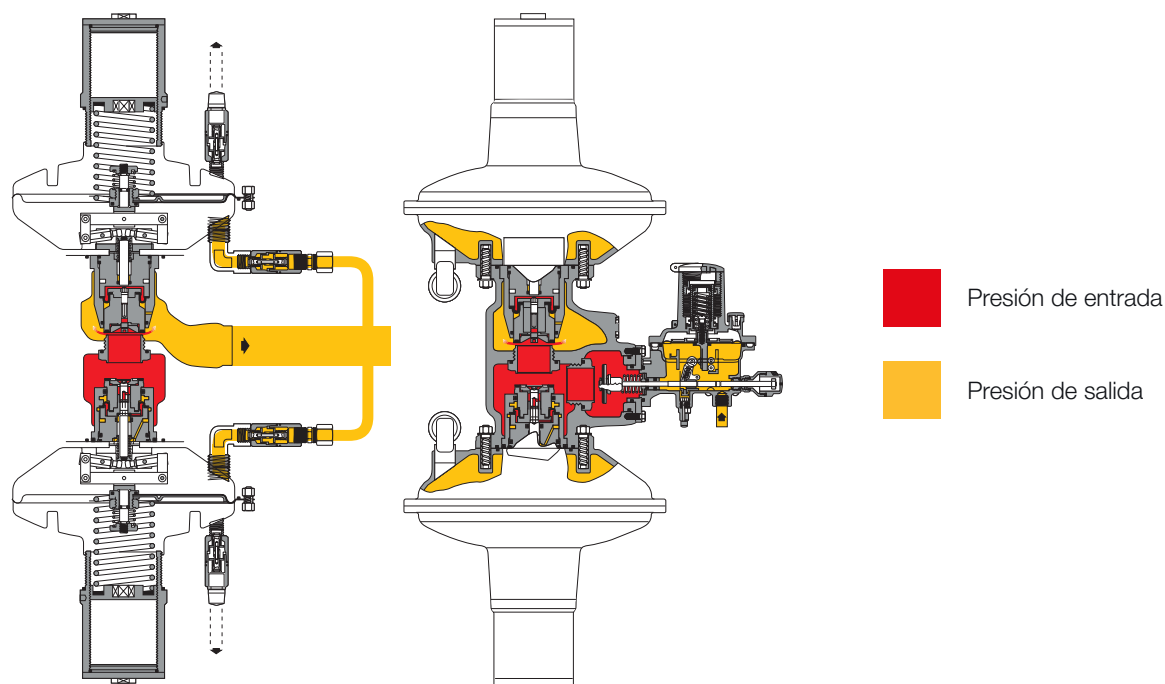
# Versiónes

## Trias BM

La opción Trias BM ofrece un regulador con un regulador de **monitor adicional incorporado**. El regulador de monitor es un regulador de emergencia que toma el control si, por alguna razón, falla el regulador activo y permite que la presión aguas abajo aumente hasta alcanzar la presión de consigna del monitor. Este regulador de emergencia (monitor) está integrado directamente en el cuerpo del regulador principal.

Por lo tanto, ambos reguladores de presión utilizan el mismo cuerpo de válvula, pero están controlados por **dos mecanismos de control independientes** (cabezas de control, obturador y eje, etc.). Las características de funcionamiento del monitor son las mismas que las del regulador.

Además, como segundo nivel de protección, Trias incorpora un sistema de cierre rápido que, en caso de fallo tanto del sistema activo como del monitor, cierra el suministro de gas en un plazo de 2 segundos desde que se produce la sobrepresión.

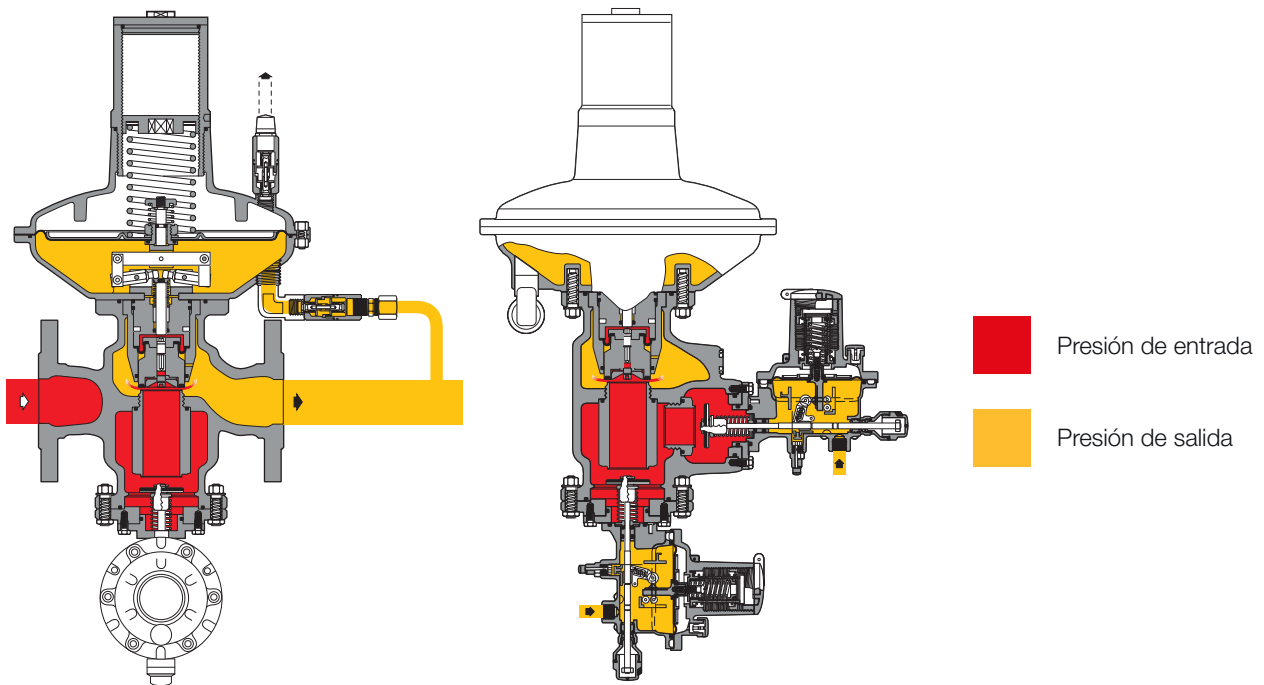


**Figura 3** Trias BM con monitor y cierre rápido

## Trias BB

La opción Trias BB ofrece un regulador con **doble cierre rápido** para una capa de seguridad adicional integrada en el mismo cuerpo.

Ambos cierres rápidos utilizan el mismo cuerpo de válvula, pero están controlados por **dos mecanismos de control independientes** (presostato, obturador y eje, etc.). En caso de que falle el primer cierre rápido, el secundario, normalmente ajustado ligeramente por encima del primero, cierra el suministro de gas en los 2 segundos siguientes al evento de sobrepresión.



**Figura 4** Trias BB con doble cierre rápido



## Válvula de cierre rápido LA

Las dos versiones BM | BB de Trias llevan **incorporada una válvula de cierre rápido LA** que se instala durante el proceso de fabricación.

Las características principales del dispositivo son:



Cierre por sobrepresión



Dimensiones compactas



Cierre por subpresión



Mantenimiento sencillo



Bypass interno



Opción de disparo a distancia



Pulsador para prueba de disparo



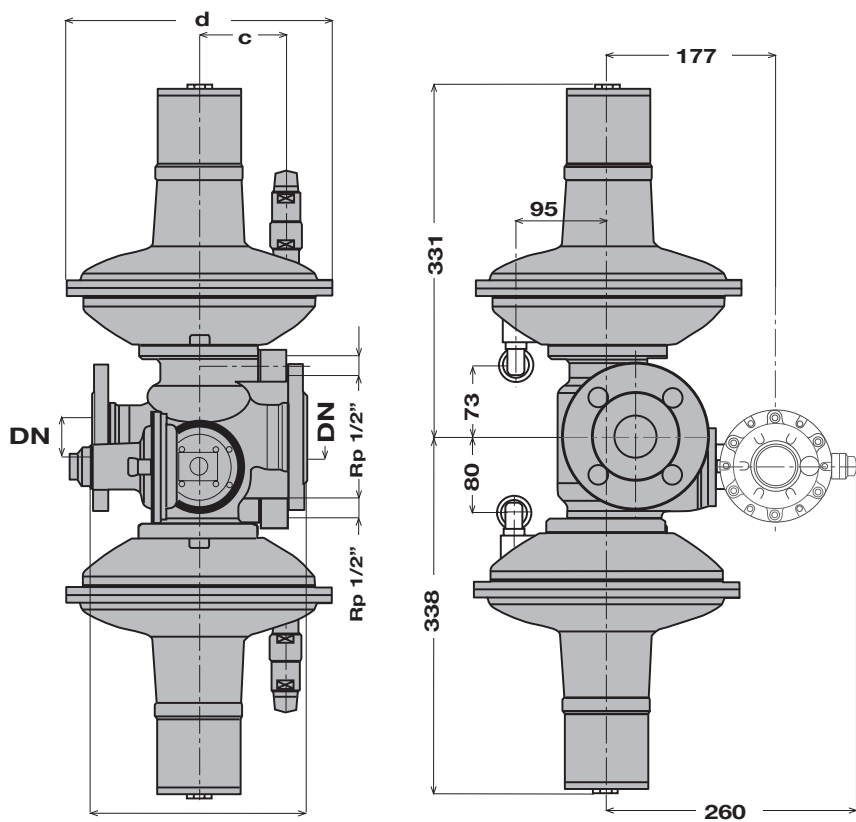
Opción de final de carrera

Presostatos - tipos y gamas					
Tipo SSV	Modelo	Funcionamiento	Rango Wh		Enlace web de la tabla de muelles
			kPa	mbarg	
LA	BP	OPSO	3 - 18	30 - 180	<a href="#">TT 00214</a>
		UPSO	0,6 - 6	6 - 60	
LA	MP	OPSO	14 - 45	140 - 450	<a href="#">TT 00214</a>
		UPSO	1 - 24	10 - 240	
LA	TR	OPSO	25 - 550	250 - 5500	<a href="#">TT 00214</a>
		UPSO	10 - 350	100 - 3500	

**Tabla 8** Tabla de ajustes

# Pesos y dimensiones

## Trias BM



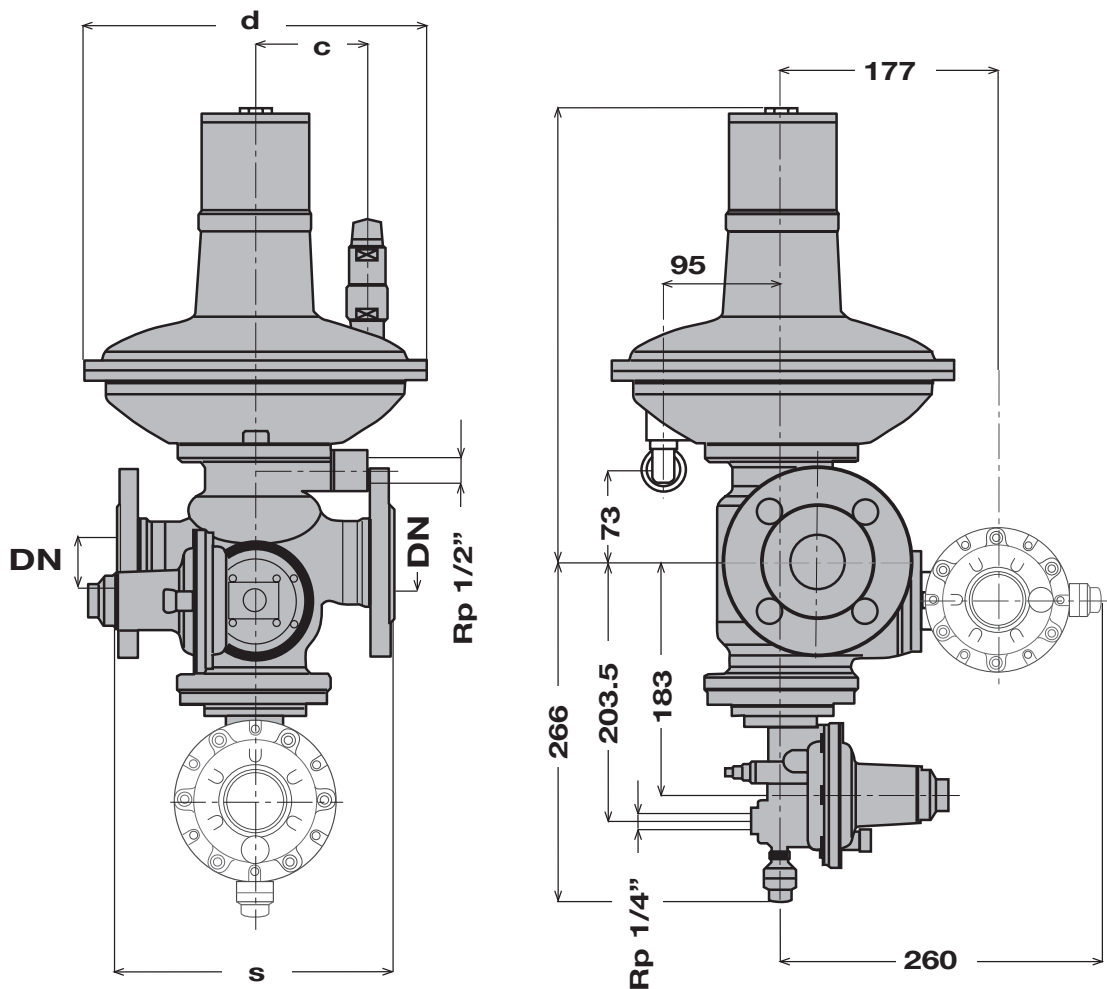
**Figura 5** Dimensiones de Trias BM

Pesos y dimensiones (para otras conexiones, póngase en contacto con su representante de Pietro Fiorentini más cercano)					
Tamaño (DN) - [mm]	40		50		
Tamaño (DN) - pulgadas	1" 1/2		2"		
	[mm]	pulgadas	[mm]	pulgadas	
S	222	8,7"	254	10,0"	
BP/MP	d	275	10,8"	275	10,8"
	c	90	3,5"	90	3,5"
T.195	d	195	7,7"	195	7,7"
	c	60	2,4"	60	2,4"
Conexiones de tubos	Øe 10 x Øi 8 (con medidas imperiales a petición)				
Peso	kg	libras	kg	libras	
	27	59,5	30	66,1	

**Tabla 9** Pesos y dimensiones



## Trias BB



**Figura 6** Dimensiones de Trias BB

Pesos y dimensiones (para otras conexiones, póngase en contacto con su representante de Pietro Fiorentini más cercano)					
Tamaño (DN) - [mm]	40		50		
Tamaño (DN) - pulgadas	1" 1/2		2"		
	[mm]	pulgadas	[mm]	pulgadas	
S	222	8,7"	254	10,0"	
BP/MP	d	275	10,8"	275	10,8"
	c	90	3,5"	90	3,5"
T.195	d	195	7,7"	195	7,7"
	c	60	2,4"	60	2,4"
Conexiones de tubos	Øe 10 x Øi 8 (con medidas imperiales a petición)				
Peso	kg	libras	kg	libras	
	20	44.1	33	72,8	

**Tabla 10** Pesos y dimensiones



# Dimensionamiento y Cg

En general, la elección de un regulador se realiza a partir del cálculo del caudal determinado mediante el uso de fórmulas que utilizan los coeficientes de caudal (Cg) y el factor de forma (K1) indicados por la norma EN 334. El tallaje está disponible a través del programa de tallaje en línea de Pietro Fiorentini.

Coeficiente de caudal						
Tamaño nominal	BP	MP	T.195	BP	MP	T.195
Tamaño nominal	40			50		
Pulgadas	1" 1/2			2"		
Cg Trias BB	562	562	562	590	590	590
Cg Trias BM	556	556	556	576	576	576
K1	93.5	93.5	93.5	93.5	93.5	93.5

**Tabla 11** Coeficiente de flujo

Para el dimensionamiento [PULSE AQUÍ](#) o use el código QR:



**Nota:** En caso de que no tenga las credenciales adecuadas para acceder, póngase en contacto con su representante de Pietro Fiorentini más cercano.

Dado que el regulador está instalado como parte de un sistema, el dimensionamiento online considera más variables, garantizando una propuesta completa y exhaustiva.

Para gases diferentes, y para gas natural con una densidad relativa distinta de 0,61 (en comparación con el aire), se aplicarán los coeficientes de corrección de la fórmula siguiente.

$$F_c = \sqrt{\frac{175,8}{S \times (273,16 + T)}}$$

S = densidad relativa (véase Tabla 12)  
T = temperatura del gas (°C)

$$F_c = \sqrt{\frac{316,44}{S \times (459,67 + T)}}$$

S = densidad relativa (véase Tabla 12)  
T = temperatura del gas (°F)



Factor de corrección Fc		
Tipo de gas	Densidad relativa S	Factor de corrección Fc
Aire	1,00	0,78
Propano	1,53	0,63
Butano	2,00	0,55
Nitrógeno	0,97	0,79
Oxígeno	1,14	0,73
Dióxido de carbono	1,52	0,63

Nota: La tabla muestra los factores de corrección Fc válidos para el Gas, calculados a una temperatura de 15 °C y a la densidad relativa declarada.

**Tabla 12** Factor de corrección Fc

Conversión del caudal
Stm <sup>3</sup> /h x 0,94795 = Nm <sup>3</sup> /h

Condiciones de referencia Nm<sup>3</sup>/h:  
 T= 0 °C; P= 1 barg | T= 32 °F; P= 14,5 psig  
 Condiciones de referencia Stm<sup>3</sup>/h:  
 T= 15 °C; P= 1 barg | T= 59 °F; P= 14,5 psig

**Tabla 13** Conversión del flujo

### PRECAUCIÓN:

Para obtener un rendimiento óptimo, evitar el desgaste prematuro de los componentes de los reguladores y limitar las emisiones de ruido, se recomienda comprobar la velocidad del gas y su cumplimiento con las normativas y prácticas locales. La velocidad del gas en la brida de salida del regulador puede calcularse mediante la siguiente fórmula:

$$V = 345,92 \times \frac{Q}{DN^2} \times \frac{1 - 0,002 \times Pd}{1 + Pd}$$

$$V = 0,0498 \times \frac{Q}{DN^2} \times \frac{14,504 - 0,002 \times Pd}{14,504 + Pd}$$

V = velocidad del gas en m/s  
 Q = flujo de gas en Stm<sup>3</sup>/h  
 DN = tamaño nominal de regular en mm  
 Pd = presión de salida en barg

V = velocidad del gas en pies/s  
 Q = caudal de gas en Scfh  
 DN = tamaño nominal de regular en pulgadas  
 Pd = presión de salida en psi

# Tablas de capacidad de flujo

## Trias BP - DN 1"1/2

De 1,6 kPa [16 mbarg] a 12,0 kPa [120 mbarg]

Trias BP - (precisión 10%; AC10 según EN334)											
Presión de entrada		Presión de salida									
		2 kPa / 20 mbarg		2,5 kPa / 25 mbarg		4 kPa / 40 mbarg		6 kPa / 60 mbarg		8.5 kPa / 85 mbarg	
MPa	barg	Stm³/h	Scfh	Stm³/h	Scfh	Stm³/h	Scfh	Stm³/h	Scfh	Stm³/h	Scfh
0,05	0,5	300	10600	301	10700	306	10900	314	11100	315	11200
0,10	1,0	549	19400	549	19400	549	19400	529	18700	499	17700
0.20	2,0	618	21900	629	22300	662	23400	721	25500	783	27700
0.30	3,0	618	21900	629	22300	661	23400	728	25800	819	29000
0.50	5,0	646	22900	652	23100	670	23700	807	28500	995	35200
1,00	10,0	644	22800	649	23000	667	23600	803	28400	990	35000

Cg = 562    K1= 91.5

**Tabla 14** Caudal de Trias BP con presión de salida de 2 kPa [20 mbarg] a 8,5 kPa [85 mbarg].

## Trias BP - DN 2"

De 1,6 kPa [16 mbarg] a 12,0 kPa [120 mbarg]

Trias BP - (precisión 10%; AC10 según EN334)											
Presión de entrada		Presión de salida									
		2 kPa / 20 mbarg		2,5 kPa / 25 mbarg		4 kPa / 40 mbarg		6 kPa / 60 mbarg		8.5 kPa / 85 mbarg	
MPa	barg	Stm³/h	Scfh	Stm³/h	Scfh	Stm³/h	Scfh	Stm³/h	Scfh	Stm³/h	Scfh
0,05	0,5	350	12400	355	12600	370	13100	388	13800	389	13800
0,10	1,0	599	21200	599	21200	599	21200	599	21200	603	21300
0.20	2,0	998	35300	1006	35600	1031	36500	1067	37700	1108	39200
0.30	3,0	996	35200	1005	35500	1030	36400	1066	37700	1118	39500
0.50	5,0	994	35100	1003	35500	1028	36300	1064	37600	1116	39500
1,00	10,0	990	35000	998	35300	1023	36200	1059	37400	1111	39300

Cg = 590    K1= 91.5

**Tabla 15** Caudal de Trias BP con presión de salida de 2 kPa [20 mbarg] a 8,5 kPa [85 mbarg].

**Nota:** Los caudales máximos recomendados tienen en cuenta diferentes factores como: prolongar la vida útil del regulador, mitigar la erosión y las vibraciones por alta velocidad y minimizar la emisión de ruido.



## Trias MP - DN 1"1/2

De 11 kPa [110 mbarg] a 32 kPa [320 mbarg]

Trias MP - (precisión 10%; AC10 según EN334)											
Presión de entrada		Presión de salida									
		11 kPa / 110 mbarg		15 kPa / 150 mbarg		20 kPa / 200 mbarg		25 kPa / 250 mbarg		30 kPa / 300 mbarg	
MPa	barg	Stm³/h	Scfh	Stm³/h	Scfh	Stm³/h	Scfh	Stm³/h	Scfh	Stm³/h	Scfh
0,05	0,5	304	10800	320	11300	299	10600	279	9900	258	9200
0,10	1,0	499	17700	529	18700	512	18100	494	17500	477	16900
0,20	2,0	794	28100	818	28900	812	28700	806	28500	801	28300
0,30	3,0	875	30900	897	31700	926	32700	956	33800	985	34800
0,50	5,0	995	35200	895	31700	924	32700	954	33700	983	34800
1,00	10,0	990	35000	891	31500	920	32500	950	33600	979	34600

Cg = 562    K1= 91.5

**Tabla 16** Caudal de Trias MP con presión de salida de 11 kPa [110 mbarg] a 30 kPa [300 mbarg]

## Trias MP - DN 2"

De 11 kPa [110 mbarg] a 32 kPa [320 mbarg]

Trias MP - (precisión 10%; AC10 según EN334)											
Presión de entrada		Presión de salida									
		11 kPa / 110 mbarg		15 kPa / 150 mbarg		20 kPa / 200 mbarg		25 kPa / 250 mbarg		30 kPa / 300 mbarg	
MPa	barg	Stm³/h	Scfh	Stm³/h	Scfh	Stm³/h	Scfh	Stm³/h	Scfh	Stm³/h	Scfh
0,05	0,5	361	12800	350	12400	335	11900	320	11300	306	10900
0,10	1,0	611	21600	599	21200	585	20700	570	20200	555	19600
0,20	2,0	1136	40200	998	35300	1056	37300	1115	39400	1174	41500
0,30	3,0	1174	41500	1196	42300	1225	43300	1255	44400	1284	45400
0,50	5,0	1171	41400	1194	42200	1223	43200	1252	44300	1282	45300
1,00	10,0	1166	41200	1287	45500	1346	47600	1404	49600	1462	51700

Cg = 590    K1= 91.5

**Tabla 17** Caudal de Trias MP con presión de salida de 11 kPa [110 mbarg] a 30 kPa [300 mbarg]

**Nota:** Los caudales máximos recomendados tienen en cuenta diferentes factores como: prolongar la vida útil del regulador, mitigar la erosión y las vibraciones por alta velocidad y minimizar la emisión de ruido.

## Trias T.195 - DN 1"1/2

De 30 kPa [300 mbarg] a 0,4 MPa [4 barg]

Trias TR - (precisión 10%; AC10 según EN334)											
Presión de entrada		Presión de salida									
		50 kPa / 500 mbarg		0,1 MPa / 1 barg		0.2 kPa / 2 barg		0.3 kPa / 3 barg		0.4 MPa / 4 barg	
MPa	barg	Stm³/h	Scfh	Stm³/h	Scfh	Stm³/h	Scfh	Stm³/h	Scfh	Stm³/h	Scfh
0,05	0,5	-	-	-	-	-	-	-	-	-	-
0,10	1,0	420	14900	-	-	-	-	-	-	-	-
0.20	2,0	898	31800	799	28300	-	-	-	-	-	-
0.30	3,0	997	35300	1197	42300	899	31800	-	-	-	-
0.50	5,0	1194	42200	1493	52800	1694	59900	1497	52900	1199	42400
1,00	10,0	1189	42000	1487	52600	1984	70100	2483	87700	2783	98300
1,50	15,0	1184	41900	1481	52300	1976	69800	2472	87300	2969	104900

Cg = 562    K1= 91.5

**Tabla 18** Caudal de Trias T.195 con presión de salida de 50 kPa [500 mbarg] a 400 kPa [4000 mbarg]

## Trias T.195 - DN 2"

De 30 kPa [300 mbarg] a 0,4 MPa [4 barg]

Trias TR - (precisión 10%; AC10 según EN334)											
Presión de entrada		Presión de salida									
		50 kPa / 500 mbarg		0,1 MPa / 1 barg		0.2 kPa / 2 barg		0.3 kPa / 3 barg		0.4 MPa / 4 barg	
MPa	barg	Stm³/h	Scfh	Stm³/h	Scfh	Stm³/h	Scfh	Stm³/h	Scfh	Stm³/h	Scfh
0,05	0,5	-	-	-	-	-	-	-	-	-	-
0,10	1,0	550	19500	-	-	-	-	-	-	-	-
0.20	2,0	998	35300	899	31800	-	-	-	-	-	-
0.30	3,0	1296	45800	1397	49400	1099	38900	-	-	-	-
0.50	5,0	1393	49200	1792	63300	1894	66900	1896	67000	1399	49400
1,00	10,0	1387	49000	1982	70000	3175	112200	3476	122800	2982	105300
1,50	15,0	1381	48800	1974	69800	3161	111700	3461	122300	3464	122400

Cg = 590    K1= 91.5

**Tabla 19** Caudal de Trias T.195 con presión de salida de 50 kPa [500 mbarg] a 400 kPa [4000 mbarg]

**Nota:** Los caudales máximos recomendados tienen en cuenta diferentes factores como: prolongar la vida útil del regulador, mitigar la erosión y las vibraciones por alta velocidad y minimizar la emisión de ruido.



# Orientación al cliente

La centralidad del cliente es una forma de dirigir su negocio, implementando una experiencia perfecta para el cliente en cada etapa del proceso. Pietro Fiorentini es una de las principales empresas italianas que opera a nivel internacional con un gran enfoque en la calidad de sus productos y servicios.

Su estrategia principal es crear una relación estable a largo plazo, donde se priorizan las necesidades del cliente. La gestión y el pensamiento Lean y la orientación al cliente se usan para mejorar y mantener el máximo nivel de experiencia del cliente.



## Soporte

Una de las principales prioridades de Pietro Fiorentini es ofrecer asistencia al cliente en todas las fases del desarrollo del proyecto, durante la instalación, la puesta en marcha y el funcionamiento. Pietro Fiorentini ha desarrollado un Sistema de Gestión de Intervenciones (SGI) altamente estandarizado, que ayuda a facilitar todo el proceso y a poner al cliente al frente de cada decisión en nuestro proceso mientras se fabrica o desarrolla un producto para ayudar a mejorar el producto y el servicio. Con nuestro modelo de negocio IMS, muchos servicios están disponibles a distancia, lo que evita largos tiempos de espera, mejora el servicio y evita gastos innecesarios.



## Formación

Pietro Fiorentini ofrece servicios de formación disponibles tanto para operadores experimentados como para clientes nuevos. La formación se ofrece para todos los niveles de nuestros clientes y puede incluir uno o todos los siguientes aspectos: dimensionamiento del equipo, aplicación, instalación, funcionamiento, mantenimiento y se prepara según el nivel de uso y la necesidad del cliente.



## Gestión de la relación con el cliente (CRM)

El servicio y la atención a nuestros clientes son una de las principales misiones y visión de Pietro Fiorentini. Por ello, Pietro Fiorentini ha mejorado el sistema de gestión de la relación con el cliente. Esto nos permite hacer un seguimiento de todas las oportunidades y solicitudes de nuestros clientes en un único punto de información y nos permite coordinar la información para poder ofrecer al cliente un mejor servicio.

# Sostenibilidad

En Pietro Fiorentini creemos en un mundo capaz de mejorar a través de tecnologías y soluciones que pueden dar forma a un futuro más sostenible. Por ello, el respeto a las personas, la sociedad y el medio ambiente son los pilares de nuestra estrategia.



## Nuestro compromiso con el mundo del mañana

Mientras que en el pasado nos limitábamos a proporcionar productos, sistemas y servicios para el sector del petróleo y el gas, hoy queremos ampliar nuestros horizontes y crear tecnologías y soluciones para un mundo digital y sostenible. Nos centramos especialmente en proyectos de energías renovables para ayudar a aprovechar al máximo los recursos de nuestro planeta y crear un futuro en el que las nuevas generaciones puedan crecer y prosperar.

Ha llegado el momento de entender cómo y por qué operamos ahora.





# Pietro Fiorentini

**TB0025ESP**



Los datos no son vinculantes. Nos reservamos el derecho  
de realizar cambios sin previo aviso.

trias\_technicalbrochure\_SPA\_revB

[www.fiorentini.com](http://www.fiorentini.com)