

HBC 975

Valvole di blocco



BROCHURE TECNICA

Pietro Fiorentini S.p.A.

Via E.Fermi, 8/10 | 36057 Arcugnano, Italia | +39 0444 968 511
sales@fiorentini.com

I dati non sono vincolanti. Ci riserviamo il diritto
di apportare modifiche senza preavviso.

hbc975_technicalbrochure_ITA_revA

www.fiorentini.com

Chi siamo

Siamo un'organizzazione mondiale specializzata nella progettazione e produzione di soluzioni tecnologicamente avanzate per il trattamento, il trasporto e la distribuzione di gas naturale.

Siamo il partner ideale per gli operatori del settore Oil & Gas, con un'offerta commerciale che copre tutta la filiera del gas naturale.

Siamo in costante evoluzione per soddisfare le più alte aspettative dei nostri clienti in termini di qualità ed affidabilità.

Il nostro obiettivo è quello di essere un passo avanti rispetto alla concorrenza, grazie a tecnologie su misura e ad un programma di assistenza post-vendita svolto con il massimo grado di professionalità.



Pietro Fiorentini i nostri vantaggi



Supporto tecnico localizzato

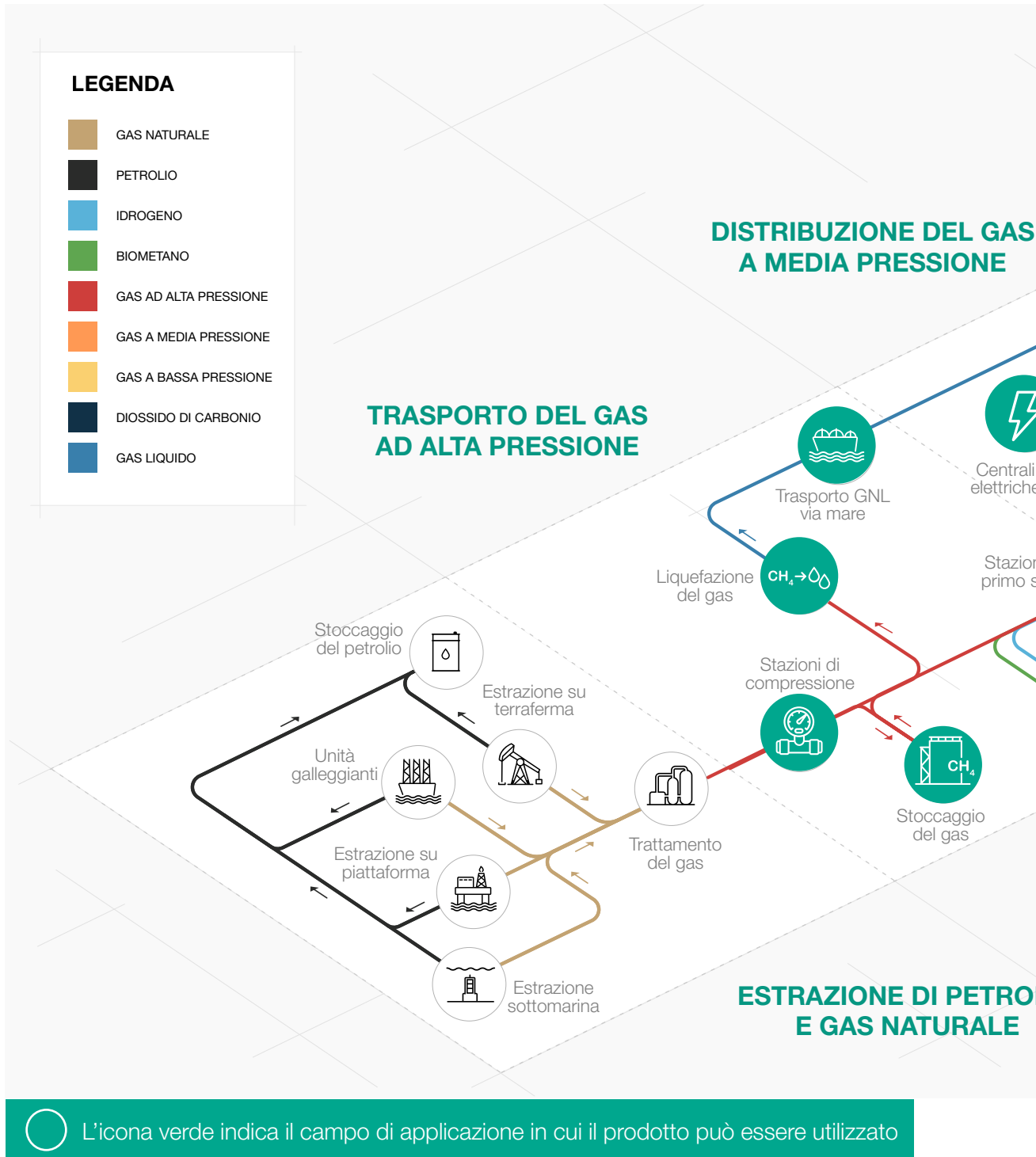
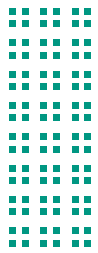


Attivi dal 1940



Operiamo in oltre 100 paesi del mondo

Campo di applicazione



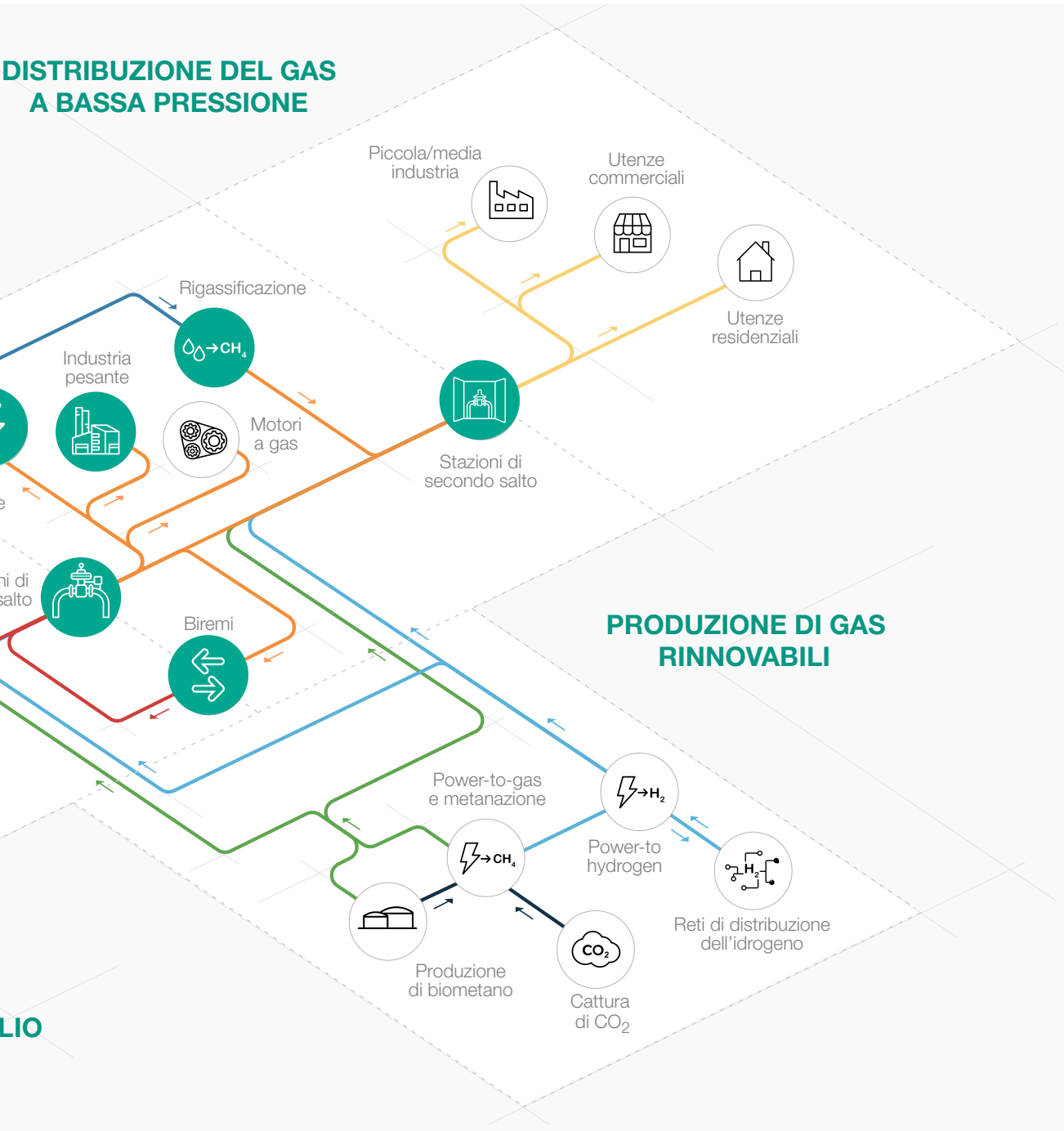


Figura 1 Mappa dei campi di applicazione



Introduzione

HBC 975 è un dispositivo di sicurezza, anche denominato valvola di blocco, ideale per interrompere il flusso del gas quando la pressione raggiunge il valore definito durante la taratura.

Questo dispositivo è utilizzato principalmente nei sistemi di trasmissione ad alta pressione e nelle reti di distribuzione del gas a media pressione.

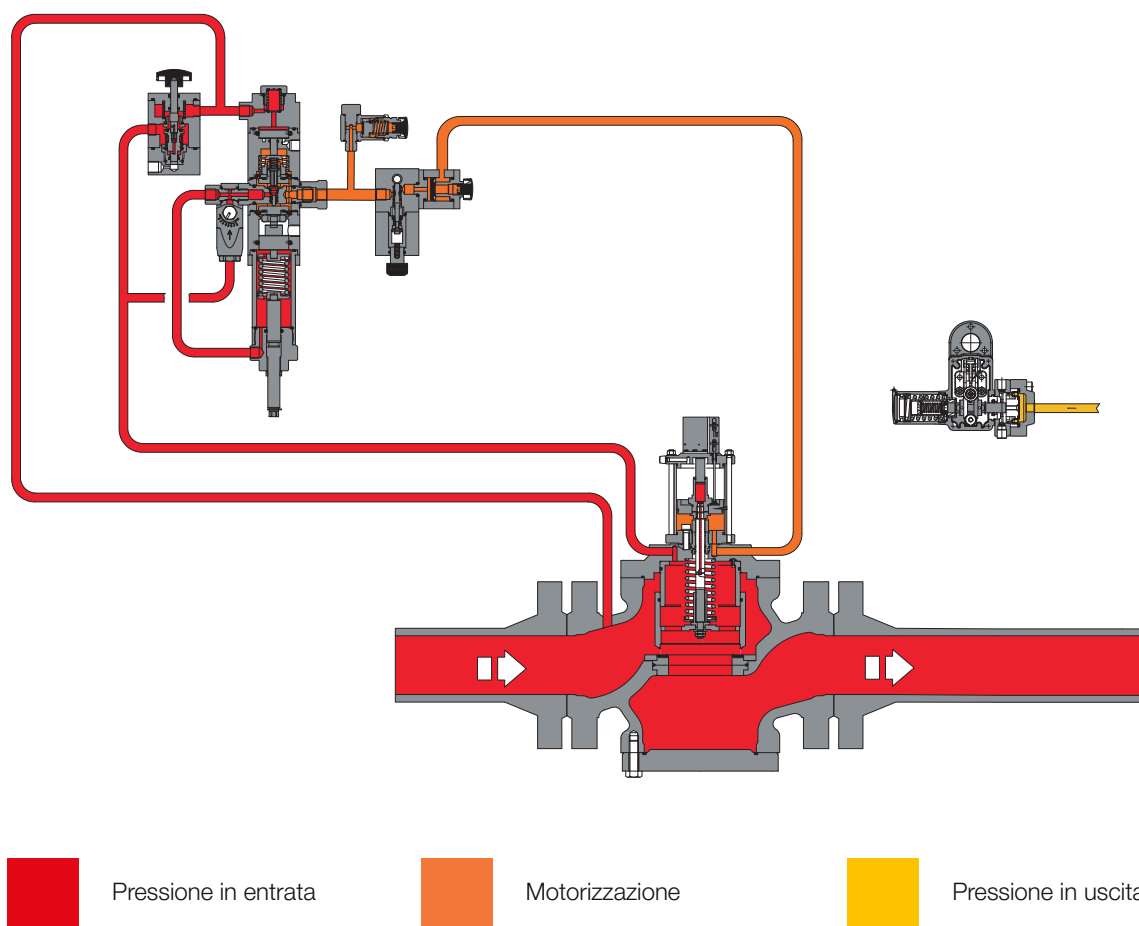


Figura 2 HBC 975

Caratteristiche e range di taratura

Una caratteristica fondamentale delle valvole di blocco è la **capacità di risposta in tempi brevissimi**, che garantisce l'attivazione in 1 secondo. Il setpoint delle valvole di blocco viene regolato utilizzando un dispositivo pressostatico, che rileva la pressione a valle.

Il dispositivo di bloccaggio, oltre ad azionarsi **automaticamente** quando viene superato il setpoint predefinito, può essere abilitato localmente premendo l'apposito pulsante disponibile sul pressostato, o da remoto, in base al tipo di sistema o rete su cui il dispositivo è installato.

Dopo l'azionamento della valvola di blocco, e dopo aver verificato e risolto le cause che l'hanno provocato, le normali condizioni d'esercizio vengono ripristinate (operazione di **RIPRISTINO**) in **maniera completamente manuale**.

Questa valvola di blocco è adatta all'uso in reti di trasporto e distribuzione del gas naturale, in fuel gas skid per centrali elettriche e nelle applicazioni industriali ad alto carico con gas precedentemente filtrati e non corrosivi.

Il suo **design "top entry"** consente una **facile manutenzione** delle parti direttamente in campo, **senza dover rimuovere il corpo dalla tubazione**.

Il design modulare della serie di valvole di blocco HB consente il retrofit sui regolatori di pressione presenti sul campo senza modificare le tubazioni.

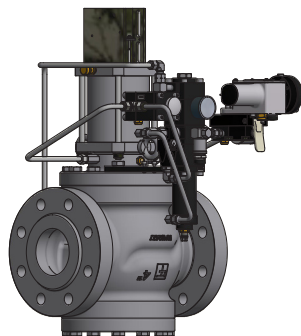








Figura 3 HBC 975



HBC 975 Vantaggi competitivi

-  OPSO Chiusura per sovrappressione
-  UPSO Chiusura per sottopressione
-  Bypass interno
-  Pulsante per sgancio manuale del meccanismo di blocco
-  Top Entry
-  Dimensioni compatte
-  Manutenzione semplice
-  Dispositivo per sgancio del meccanismo di blocco da remoto
-  Opzione finecorsa
-  Compatibile con biometano e disponibile in versioni a idrogeno puro o a miscela con gas

Caratteristiche

Caratteristiche	Valori
Pressione di progetto*	fino a 10.2 MPa fino a 102 barg
Temperatura operativa*	da -20°C a +60°C da -4°F a +140°F
Temperatura ammissibile in entrata*	da -20°C a +60°C da -4°F a +140°F
Accessori disponibili	Finecorsa, azionamento da remoto
Pressione massima in entrata	10 MPa 100 barg
Classe di precisione AG	fino a 2.5 per OPSO (a seconda delle condizioni operative) fino a 2.5 per UPSO (a seconda delle condizioni operative)
Intervallo di impostazione sovrappressione (OPSO)	da 0.02 a 9 MPa da 0.2 a 90 barg
Intervallo di impostazione sottopressione (UPSO)	da 0.02 a 9 MPa da 0.2 a 90 barg
Grandezze disponibili DN	DN 100 / 4"; DN 150 / 6"; DN 200 / 8"; DN 250 / 10"; DN 300 / 12"
Connessioni*	Classe 150, 300 e 600 secondo ASME B16.5 e PN 16 secondo EN 1092
Dimensioni end-to-end	secondo EN 334, EN 14382

(*) NOTA: Caratteristiche funzionali diverse e/o intervalli di temperatura estesi disponibili su richiesta. Le gamme di temperatura dichiarate sono il massimo per il quale sono soddisfatte le prestazioni complete dell'attrezzatura, inclusa la precisione. Il prodotto standard può avere un range di valori più ristretto.

Tabella 1 Caratteristiche

Materiali e approvazioni

Parte	Materiale
Corpo	Acciaio fuso ASTM A 352 LCC per classi ANSI 300 e 600; Acciaio fuso ASTM A 216 WCB per classi ANSI 150 e PN 16
Stelo	Acciaio inossidabile AISI 416
Otturatore	Nichel rivestito ASTM A 350 LF2
Sede valvola	Acciaio al carbonio + gomma vulcanizzata
Guarnizione	Gomma nitrilica
Raccordi	Acciaio al carbonio zincato secondo DIN 2353; Acciaio inossidabile a richiesta

NOTA: i materiali sopra indicati si riferiscono ai modelli standard. Materiali diversi possono essere forniti sulla base di esigenze specifiche.

Tabella 2 Materiali

Standard costruttivi ed approvazioni

La valvola di blocco **HBC 975** è progettata secondo la norma europea EN 14382.

Il prodotto è certificato secondo la direttiva europea 2014/68/UE (PED).

Classe di perdita: chiusura ermetica, migliore di VIII secondo ANSI/FCI 70-3.



EN 14382



PED-CE



Pressostati - tipi e gamme

Pressostati - tipi e gamme					
Tipo SSV	Modello	Azione	Campo Wh		Link tabella molle
			MPa	barg	
HB/97	102M	OPSO	0.02 - 0.55	0.2 - 5.5	TT 1331
		UPSO	0.02 - 0.28	0.2 - 2.8	
HB/97	102MH	OPSO	0.02 - 0.55	0.2 - 5.5	TT 1331
		UPSO	0.28 - 0.55	2.8 - 5.5	
HB/97	103M	OPSO	0.2 - 2.2	2 - 22	TT 1331
		UPSO	0.02 - 0.8	0.2 - 8	
HB/97	103MH	OPSO	0.2 - 2.2	2 - 22	TT 1331
		UPSO	0.8 - 1.9	8 - 19	
HB/97	104M	OPSO	1.5 - 4.5	15 - 45	TT 1331
		UPSO	0.16 - 1.8	1.6 - 18	
HB/97	104MH	OPSO	1.5 - 4.5	15 - 45	TT 1331
		UPSO	1.8 - 4.1	18 - 41	
HB/97	105M	OPSO	3 - 9	30 - 90	TT 1331
		UPSO	0.3 - 4.4	3 - 44	
HB/97	105MH	OPSO	3 - 9	30 - 90	TT 1331
		UPSO	4.4 - 9	44 - 90	

Tabella 3 Tabella delle impostazioni

Link alle tabelle di taratura: [CLICCARE QUI](#) o usare il QR code:



Accessori

- Finecorsa
- Attivazione da remoto

Installazione in linea

L'esempio seguente è riportato come raccomandazione per ottenere le migliori prestazioni dalle valvole di blocco HBC 975.

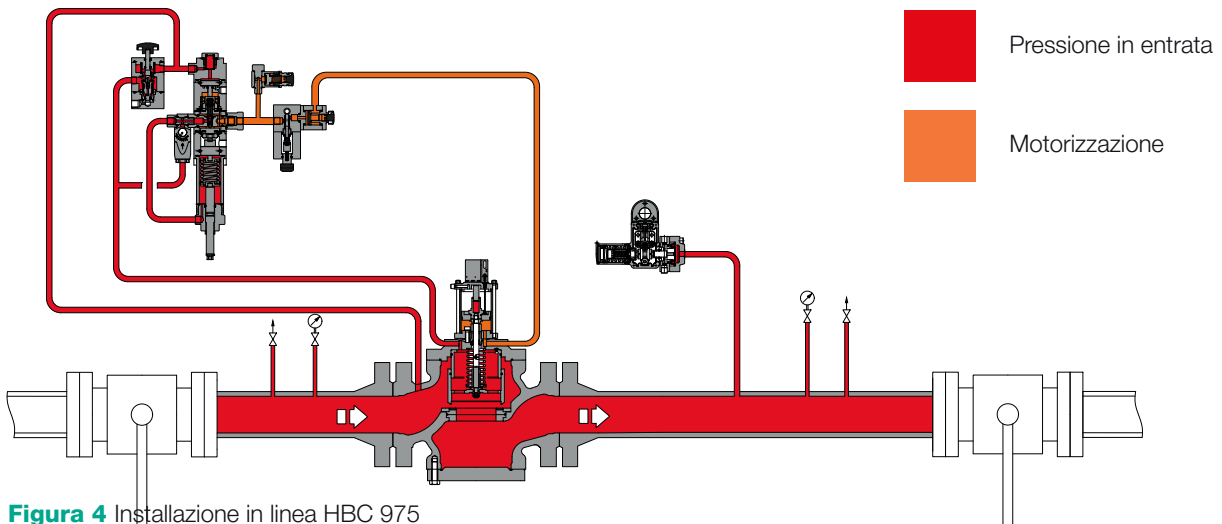


Figura 4 Installazione in linea HBC 975

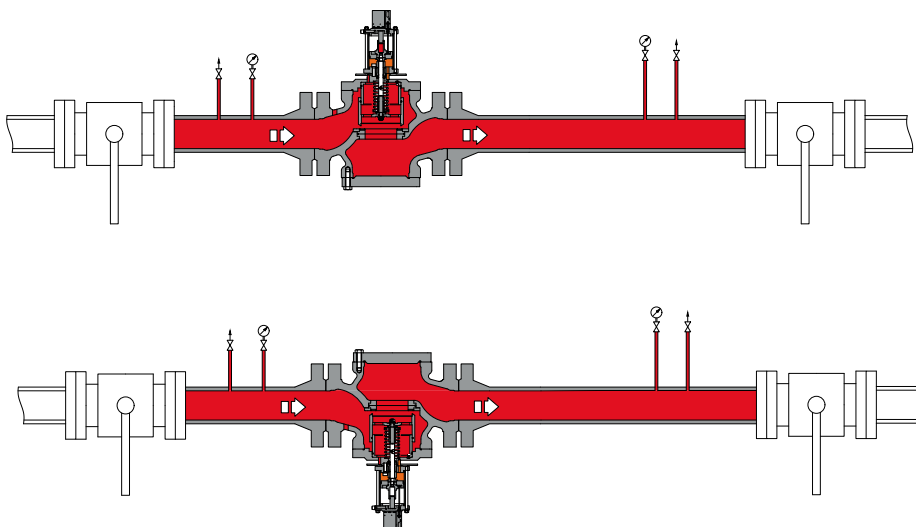


Figura 5 Installazioni raccomandate HBC 975



Pesi e dimensioni

HBC 975

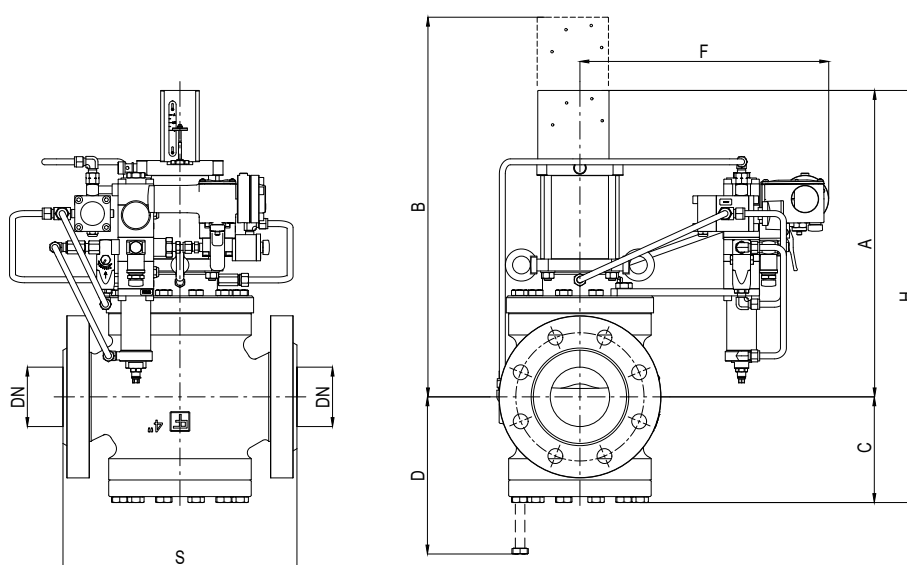


Figura 6 Dimensioni HBC 975

Pesi e dimensioni (per collegamenti diversi contattare il rivenditore Pietro Fiorentini più vicino)										
Dimensioni (DN) - [mm]	100		150		200		250		300	
Dimensioni (DN) - pollici	4"		6"		8"		10"		12"	
	[mm]	pollici	[mm]	pollici	[mm]	pollici	[mm]	pollici	[mm]	pollici
S - ANSI 150/PN16	352	13.9"	451	17.8"	543	21.4"	673	26.5"	737	29.0"
S - ANSI 300	368	14.5"	473	18.6"	568	22.4"	708	27.9"	775	30.5"
S - ANSI 600	394	15.5"	508	20.0"	609	24.0"	752	29.6"	819	32.2"
A	518	20.4"	645	25.4"	687	27.0"	796	31.3"	940	37.0"
B	650	25.6"	835	32.9"	900	35.4"	1060	41.7"	1220	48.0"
C	180	7.1"	225	8.9"	265	10.4"	340	13.4"	372	14.6"
D	205	8.1"	275	10.8"	320	12.6"	440	17.3"	480	18.9"
F	358	14.1"	410	16.1"	445	17.5"	510	20.1"	530	20.9"
H	700	27.6"	870	34.3"	952	37.5"	1336	52.6"	1312	51.7"
Connessioni	Øe 10 x Øi 8 (dimensionamento imperiale su richiesta)									
Peso	kg	lbs	kg	lbs	kg	lbs	kg	lbs	kg	lbs
ANSI 150/PN16	104	229	233	514	305	672	600	1323	1125	2480
ANSI 300	120	265	239	527	349	769	650	1433	1200	2646
ANSI 600	131	289	256	564	375	827	700	1543	1300	2866

Tabella 4 Pesi e dimensioni

Dimensionamento e Cg

In generale, la scelta di una valvola di blocco si basa su diversi fattori, ma principalmente sul calo di pressione differenziale generato a valle e dall'energia prodotta dal flusso del gas sul meccanismo interno. A tal fine, Pietro Fiorentini ha sviluppato un apposito strumento per il dimensionamento delle valvole di blocco basato sulle linee guida ai calcoli disponibili nella norma EN 14382.

Per il dimensionamento [CLICCARE QUI](#) o usare il QR code:



Nota: Qualora non si fosse in possesso delle chiavi di accesso, contattare il rivenditore Pietro Fiorentini più vicino.



Customer Centricity

Pietro Fiorentini è una delle principali aziende italiane che operano a livello internazionale con un elevato focus sulla qualità dei prodotti e dei servizi.

La strategia principale è quella di creare un rapporto stabile a lungo termine, mettendo al primo posto le esigenze dei clienti. Lean management, Lean thinking e Customer centricity vengono impiegati per accrescere e mantenere alti livelli di customer experience.



Assistenza

Una delle priorità di Pietro Fiorentini è fornire assistenza al cliente in tutte le fasi dello sviluppo del progetto, durante l'installazione, la messa in servizio e il funzionamento. Pietro Fiorentini ha sviluppato un sistema di gestione degli interventi altamente standardizzato, che permette di semplificare l'intero processo e di archiviare in modo efficace tutti gli interventi svolti, ottenendo così preziose informazioni per migliorare prodotti e servizi. Molti servizi sono disponibili da remoto, evitando così lunghi tempi di attesa o interventi costosi.



Formazione

Pietro Fiorentini offre servizi di formazione per operatori esperti e nuovi utenti. La formazione è composta da parti teoriche e pratiche, ed è stata pensata, selezionata e preparata a seconda del livello d'uso e delle esigenze dei clienti.



Customer Relation Management (CRM)

La centralità del cliente è una delle idee e delle missioni principali di Pietro Fiorentini. Per questo motivo, Pietro Fiorentini ha potenziato il sistema di Customer Relation Management. Ciò permette di tracciare ogni occasione e richiesta dai Clienti in un unico punto, mettendo a disposizione il flusso di informazioni.



Pietro Fiorentini

TB0043ITA



I dati non sono vincolanti. Ci riserviamo il diritto
di apportare modifiche senza preavviso.

[hbc975_technicalbrochure_ITA_revA](#)

www.fiorentini.com