

Serie FEX

Regolatore per gas di bassa pressione



Revisione 00 - Edizione 05/2022

**MANUALE USO,
MANUTENZIONE
E AVVERTENZA**

PAGINA LASCIATA INTENZIONALMENTE BIANCA

1 - INTRODUZIONE

PREFAZIONE

Tutti i diritti riservati. Nessuna parte di questa pubblicazione potrà essere riprodotta, distribuita, tradotta in altre lingue o trasmessa con qualsiasi mezzo elettronico o meccanico, incluso fotocopia, registrazione o qualsiasi altro sistema di memorizzazione e reperimento, per altri propositi che non siano l'uso esclusivamente personale dell'acquirente, senza espresso permesso scritto del Fabbricante.

Il Fabbricante non è in nessun modo responsabile delle conseguenze derivanti da eventuali operazioni eseguite in modo difforme da quanto indicato sul manuale.

CONSIDERAZIONI GENERALI

Tutte le istruzioni operative e le raccomandazioni descritte in questo manuale devono essere rispettate per:

- ottenere dall'apparecchiatura le migliori prestazioni possibili;
- mantenere l'apparecchiatura in condizioni di efficienza.

È di particolare importanza l'addestramento del personale responsabile per:

- l'uso dell'apparecchiatura nella maniera corretta;
- l'applicazione delle indicazioni e delle procedure di sicurezza indicate.

Revisione: 00

PAGINA LASCIATA INTENZIONALMENTE BIANCA

1.1 - CRONOLOGIA DELLE REVISIONI

Indice di revisione	Data	Contenuti revisione
00		

Tab. 1.1.

INDICE

1 - INTRODUZIONE	3
1.1 - CRONOLOGIA DELLE REVISIONI.....	5
2 - INFORMAZIONI GENERALI	9
2.1 - IDENTIFICAZIONE DEL FABBRICANTE.....	9
2.2 - IDENTIFICAZIONE DEL PRODOTTO	9
2.3 - IMPIANTO NORMATIVO.....	9
2.4 - GARANZIA.....	9
2.5 - DESTINATARI, FORNITURA E CONSERVAZIONE DEL MANUALE	10
2.6 - LINGUA	10
2.7 - SIMBOLOGIA UTILIZZATA ALL'INTERNO DEL MANUALE.....	11
2.8 - TARGHE DI IDENTIFICAZIONE APPLICATE	12
2.8.1 - GLOSSARIO TARGHE DI IDENTIFICAZIONE.....	14
2.9 - GLOSSARIO UNITÀ DI MISURA.....	15
2.10 -FIGURE PROFESSIONALI ABILITATE.....	16
3 - SICUREZZA	17
3.1 - AVVERTENZE GENERALI DI SICUREZZE	17
3.2 - DISPOSITIVI DI PROTEZIONE INDIVIDUALE	18
3.3 - RISCHI RESIDUI	19
3.3.1 - TABELLA RISCHI RESIDUI DOVUTI ALLA PRESSIONE.....	20
3.3.2 - TABELLA RISCHI RESIDUI PER ATMOSFERE POTENZIALMENTE ESPLOSIVE.....	22
3.4 - OBBLIGHI E DIVIETI.....	24
3.5 - PITTOGRAMMI DI SICUREZZA.....	25
3.6 - LIVELLO DEL RUMORE	25

4 - DESCRIZIONE E FUNZIONAMENTO 27

4.1 - DESCRIZIONE GENERALE	27
4.2 - FUNZIONAMENTO.....	28
4.3 - DESTINAZIONE D'USO.....	29
4.3.1 - USO PREVISTO	29
4.3.2 - USO SCORRETTO RAGIONEVOLMENTE PREVEDIBILE	29
4.3.3 - TIPI DI FLUIDI.....	29
4.4 - MODELLI E CONFIGURAZIONI	30
4.4.1 - TRATTAMENTI SUPERFICIALI	31
4.5 - CARATTERISTICHE TECNICHE/PRESTAZIONI	32
4.6 - DISPOSITIVI DI SICUREZZA.....	33
4.6.1 - VALVOLA DI BLOCCO PER MINIMA E MASSIMA PRESSIONE A VALLE	33
4.6.2 - VALVOLA DI SFIORO.....	34
4.6.3 - PRESA DI PRESSIONE	35
4.6.3.1 - PROCEDURA DI UTILIZZO CON PRESA DI PRESSIONE STANDARD	36
4.6.3.2 - PROCEDURA DI UTILIZZO CON PRESA DI PRESSIONE MODELLO PETERSON	37

5 - TRASPORTO E MOVIMENTAZIONE 39

5.1 - AVVERTENZE SPECIFICHE PER IL TRASPORTO E LA MOVIMENTAZIONE	39
5.1.1 - IMBALLO E SISTEMI DI FISSAGGIO UTILIZZATI PER IL TRASPORTO	40
5.2 - CARATTERISTICHE FISICHE FEX STANDARD.....	41
5.2.1 - CARATTERISTICHE FISICHE FEX SENZA VALVOLA DI BLOCCO	42
5.3 - METODO DI ANCORAGGIO E SOLLEVAMENTO DELL'APPARECCHIATURA.....	43
5.3.1 - METODO DI MOVIMENTAZIONE CON CARRELLO ELEVATORE	44
5.4 - RIMOZIONE DELL'IMBALLO	46
5.4.1 - SMALTIMENTO DELL'IMBALLO	46
5.5 - STOCCAGGIO E CONDIZIONI AMBIENTALI	47
5.5.1 - STOCCAGGIO DI DURATA SUPERIORE AL MASSIMO CONSENTITO.....	47

6 - INSTALLAZIONE..... 49

6.1 - PRE-REQUISITI DI INSTALLAZIONE	49
6.1.1 - CONDIZIONI AMBIENTALI AMMESSE.....	49
6.1.2 - STOCCAGGIO DI DURATA SUPERIORE AL MASSIMO CONSENTITO.....	49
6.1.3 - VERIFICHE PRIMA DELL'INSTALLAZIONE	50
6.2 - AVVERTENZE DI SICUREZZA SPECIFICHE PER LA FASE D'INSTALLAZIONE	51
6.3 - INFORMAZIONI GENERALI SULLA LINEA	52
6.4 - PROCEDURE D'INSTALLAZIONE	53
6.4.1 - INDICAZIONI POST-INSTALLAZIONE	54
6.5 - REGOLAZIONI DELL'APPARECCHIATURA	55

7 - MESSA IN SERVIZIO	57
7.1 - AVVERTENZE GENERALI.....	57
7.1.1 - REQUISITI DI SICUREZZA PER LA MESSA IN SERVIZIO	57
7.2 - PROCEDURE PRELIMINARI PER LA MESSA IN SERVIZIO	58
7.3 - TARATURA DEI DISPOSITIVI DI SICUREZZA.....	58
7.4 - MESSA IN SERVIZIO DEL REGOLATORE	58
7.4.1 - MESSA IN SERVIZIO DEL REGOLATORE CON VALVOLA DI BLOCCO.....	59
7.4.2 - MESSA IN SERVIZIO DEL REGOLATORE SENZA VALVOLA DI BLOCCO	60
7.5 - VERIFICA DELLA CORRETTA MESSA IN SERVIZIO.....	61
7.6 - RIARMO DEI DISPOSITIVI DI SICUREZZA DOPO LA MESSA IN SERVIZIO	61
7.7 - MONTAGGIO CLOCHE (VERSIONE INTERRATA DEL REGOLATORE)	62
7.7.1 - MONTAGGIO CLOCHE FISSATA SUL COPERCHIO DELLA VALVOLA DI BLOCCO	62
7.7.1.1 - RIARMO DEL REGOLATORE.....	63
7.7.2 - MONTAGGIO CLOCHE FISSATA SULLA TESTATA DI COMANDO SECONDO STADIO.....	64
8 - VERIFICHE FUNZIONALI	65
8.1 - AVVERTENZE GENERALI.....	65
8.2 - CONTROLLI E VERIFICHE PERIODICHE DI CORRETTO FUNZIONAMENTO.....	66
8.2.1 - VERIFICHE FUNZIONALI DEI DISPOSITIVI DI SICUREZZA	66
8.3 - COPPIE DI SERRAGGIO	68
9 - DISINSTALLAZIONE E SMALTIMENTO	69
9.1 - AVVERTENZE GENERALI DI SICUREZZA	69
9.2 - QUALIFICA DEGLI OPERATORI INCARICATI	69
9.3 - DISINSTALLAZIONE.....	69
9.4 - INFORMAZIONI NECESSARIE IN CASO DI NUOVA INSTALLAZIONE	70
9.5 - INFORMAZIONE PER LO SMALTIMENTO.....	70
10 - TABELLE DI TARATURA	71
10.1 -TABELLE DI TARATURA.....	71

2 - INFORMAZIONI GENERALI

2.1 - IDENTIFICAZIONE DEL FABBRICANTE

Fabbricante	PIETRO FIORENTINI S.P.A.
Indirizzo	Via Enrico Fermi, 8/10 36057 Arcugnano (VI) - ITALY Tel. +39 0444 968511 Fax +39 0444 960468 www.fiorentini.com sales@fiorentini.com

Tab. 2.2.

2.2 - IDENTIFICAZIONE DEL PRODOTTO

Apparecchiatura	REGOLATORE PER GAS DI BASSA PRESSIONE
Serie	FEX
Possibili modelli	<ul style="list-style-type: none"> • FEX50 • FEX75 • FEX100

Tab. 2.3.

2.3 - IMPIANTO NORMATIVO

PIETRO FIORENTINI S.P.A. con sede legale ad Arcugnano (Italia) - Via E. Fermi, 8/10, dichiara che le apparecchiature della SERIE FEX oggetto del presente manuale sono progettate, fabbricate, provate e controllate in conformità con le prescrizioni delle norme: UNI 11655:2016, UNI EN 16129:2013 per quanto applicabile.

AVVISO!

Per omologazioni specifiche vedere apposita sezione nel sito del Fabbricante: <https://www.fiorentini.com>

AVVISO!

La dichiarazione di conformità in versione originale viene consegnata insieme all'apparecchiatura e al presente manuale.

2.4 - GARANZIA

PIETRO FIORENTINI S.P.A. garantisce che l'apparecchiatura è stata realizzata con i migliori materiali, con lavorazioni pregiate ed è conforme ai requisiti di qualità, alle specifiche e alle prestazioni previste nell'ordine.

La garanzia sarà da ritenersi decaduta e PIETRO FIORENTINI S.P.A. non sarà responsabile di eventuali danni e/o malfunzionamenti:

- per eventuali atti od omissioni dell'acquirente o dell'utilizzatore finale, o di uno qualsiasi dei loro vettori, dipendenti, agenti o eventuali terzi o entità;
- nel caso in cui l'acquirente, o un terzo, apporti modifiche all'apparecchiatura fornita da PIETRO FIORENTINI S.P.A. senza la previa autorizzazione scritta di quest'ultima;
- in caso di mancato rispetto da parte dell'acquirente delle istruzioni contenute in questo manuale, così come fornite da PIETRO FIORENTINI S.P.A.

AVVISO!

Le condizioni di garanzia sono specificate all'interno del contratto commerciale.

2.5 - DESTINATARI, FORNITURA E CONSERVAZIONE DEL MANUALE

Il manuale è destinato all'operatore qualificato incaricato ed abilitato ad utilizzare e gestire l'apparecchiatura in tutte le sue fasi di vita tecnica.

Al suo interno sono riportate le informazioni necessarie per un corretto uso dell'apparecchiatura, al fine di mantenere inalterate nel tempo le caratteristiche funzionali e qualitative della stessa. Sono riportate anche tutte le informazioni e le avvertenze per un corretto uso in totale sicurezza.

Il manuale, parimenti alla dichiarazione di conformità e/o alla certificazione di collaudo, è parte integrante dell'apparecchiatura e deve accompagnarla sempre in ogni suo trasferimento o cambio di proprietà. È compito dell'utilizzatore mantenere tale documentazione integra per permetterne la consultazione, durante tutto l'arco di vita dell'apparecchiatura stessa.

AVVERTENZA!

È vietato asportare, riscrivere o modificare le pagine del manuale e il loro contenuto.

Conservare il manuale in prossimità dell'apparecchiatura, in un luogo accessibile e noto a tutti i tecnici qualificati coinvolti nell'utilizzo e nella gestione.

PIETRO FIORENTINI S.p.A. declina ogni responsabilità per eventuali danni a persone, animali e cose, causati dall'inosservanza delle avvertenze e delle modalità operative descritte nel presente manuale.

2.6 - LINGUA

Il manuale originale è stato redatto in lingua italiana.

Eventuali traduzioni devono essere effettuate partendo dal manuale originale.

PERICOLO!

Le traduzioni in lingua non possono essere completamente verificate. Se viene rilevata un'incongruenza è necessario attenersi al testo del manuale originale.




Nel caso si rilevino incongruenze o il testo non sia comprensibile:

- **sospendere ogni azione;**
- **contattare immediatamente PIETRO FIORENTINI S.p.A. agli indirizzi indicati al paragrafo 2.1.**

AVVERTENZA!

PIETRO FIORENTINI S.p.A. si ritiene responsabile solo per le informazioni contenute nel manuale originale.

2.7 - SIMBOLOGIA UTILIZZATA ALL'INTERNO DEL MANUALE

Simbolo	Definizione
	Simbolo utilizzato per identificare avvertenze importanti per la sicurezza dell'operatore e/o dell'apparecchiatura.
	Simbolo utilizzato per identificare informazioni di particolare importanza all'interno del manuale. Le informazioni possono riguardare anche la sicurezza del personale coinvolto nell'utilizzo dell'apparecchiatura.
	Obbligo di consultare il manuale. Indica una prescrizione per il personale di consultare (e comprendere) il manuale dell'apparecchiatura prima di operare con o su di essa.

Tab. 2.4.

PERICOLO!

Segnala un pericolo con un alto livello di rischio, una situazione di rischio imminente che, se non evitata, causa morte o gravi danni.

AVVERTENZA!

Segnala un pericolo con un medio livello di rischio, una situazione di rischio potenziale che, se non evitata, può causare morte o gravi danni.

ATTENZIONE!

Segnala un pericolo con un basso livello di rischio, una situazione di rischio potenziale che, se non evitata, potrebbe causare danni di minore o modesta entità.

AVVISO!

Segnala specifiche avvertenze, indicazioni o note di particolare interesse non legate a lesioni fisiche e pratiche per le quali le lesioni fisiche non sono una possibilità credibile.

2.8 - TARGHE DI IDENTIFICAZIONE APPLICATE

AVVERTENZA!

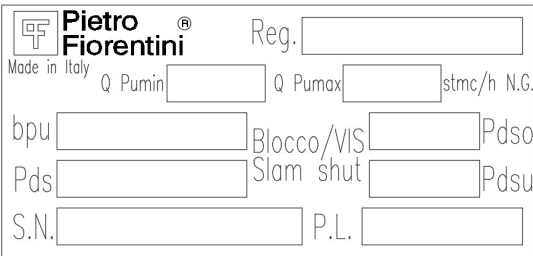

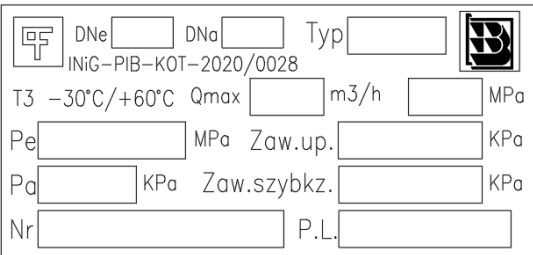


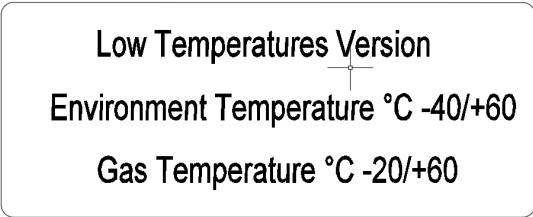
È assolutamente vietato asportare le targhe di identificazione e/o sostituirle con altre.

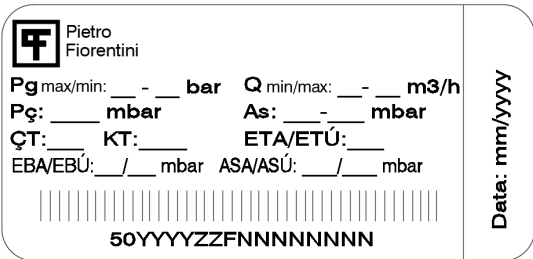
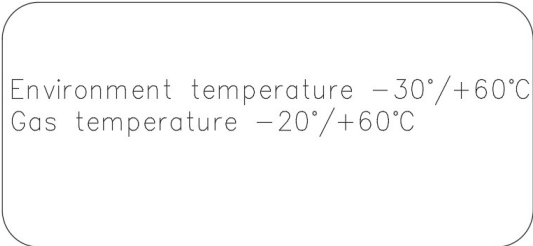
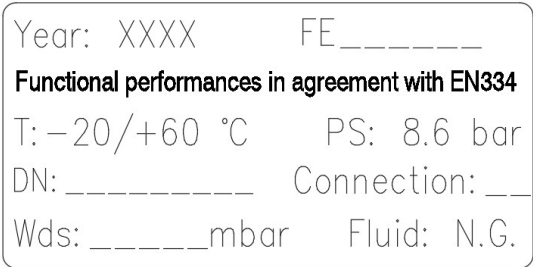
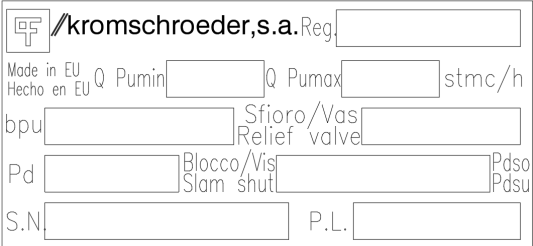

Qualora, per motivi accidentali, le targhe venissero danneggiate o asportate, il cliente deve obbligatoriamente informare PIETRO FIORENTINI S.p.A.

L'apparecchiatura e i suoi accessori sono dotati di targhe di identificazione (da Id.1 a Id.9).

Le targhe riportano gli estremi identificativi dell'apparecchiatura e dei suoi accessori da citare in caso di necessità a PIETRO FIORENTINI S.p.A.

Elenco delle targhe di identificazione applicate:

Id.	Tipologia	Immagine
1	ETICHETTA STANDARD	 <p> Pietro Fiorentini® Reg. <input type="text"/> <small>Made in Italy</small> Q P_{umin} <input type="text"/> Q P_{umax} <input type="text"/> stmc/h N.G. bpu <input type="text"/> Blocco/VIS <input type="text"/> P_{dso} P_{ds} <input type="text"/> Slam shut <input type="text"/> P_{dso} S.N. <input type="text"/> P.L. <input type="text"/> </p>
2	ETICHETTA RUSSIA	 <p> Pietro Fiorentini® Сделано в Италии. Q nom С.н. bpu ПЗК макс P_{dso} P_d ПЗК мин P_{dso} материал корпуса: ДАТА </p>
3	ETICHETTA POLONIA	 <p> Pietro Fiorentini DNe <input type="text"/> DNa <input type="text"/> Typ <input type="text"/>  <small>INiG-PIB-KOT-2020/0028</small> T3 -30°C/+60°C Q_{max} <input type="text"/> м³/h <input type="text"/> МПа P_e <input type="text"/> МПа Zaw.ур. <input type="text"/> КПа P_a <input type="text"/> КПа Zaw.szybki. <input type="text"/> КПа Nr <input type="text"/> P.L. <input type="text"/> </p>
4	ETICHETTA SAFETY DIAPHRAGM	 <p style="text-align: center;"> SAFETY DIAPHRAGM </p>
5	ETICHETTA BASSE TEMPERATURE	 <p style="text-align: center;"> Low Temperatures Version Environment Temperature °C -40/+60 Gas Temperature °C -20/+60 </p>

Id.	Tipologia	Immagine
6	ETICHETTA TURCHIA	 <p>Pietro Fiorentini P_g max/min: ___ - ___ bar Q min/max: ___ - ___ m³/h P_g: ___ mbar As: ___ mbar ÇT: ___ KT: ___ ETA/ETÚ: ___ EBA/EBÚ: ___/___ mbar ASA/ASÚ: ___/___ mbar 50YYYYZZFNNNNNNNN Data: mm/yyyy</p>
7	ETICHETTA TEMPERATURA -30 °C	 <p>Environment temperature -30°/+60°C Gas temperature -20°/+60°C</p>
8	ETICHETTA ROMANIA	 <p>Year: XXXX FE _____ Functional performances in agreement with EN334 T: -20/+60 °C PS: 8.6 bar DN: _____ Connection: ___ Wds: _____mbar Fluid: N.G.</p>
9	ETICHETTA SPAGNA KROMS	 <p> //kromschroeder,s.a.Reg. _____ Made in EU Q Pumin _____ Q Pmax _____ stmc/h Hecho en EU Sfioro/Vas _____ bpu _____ Relief valve _____ Pd _____ Blocco/Vis _____ Pdso _____ Slam shut _____ Pdsu _____ S.N. _____ P.L. _____</p>

Tab. 2.5.

2.8.1 - GLOSSARIO TARGHE DI IDENTIFICAZIONE

I termini e le abbreviazioni utilizzati sulle targhe di identificazione sono descritti in Tab. 2.7.:

Descrizione	Terminologie etichette					
	Standard	Russia	Polonia	Turchia	Romania	Spagna Kroms
Campo della pressione di ingresso	bpu	bpu	Pe	Pg max/min	-	bpu
Pressione regolata	pds	Pd	Pa	Pç	-	Pd
Pressione di intervento blocco di massima	Blocco VIS Slam Shut pds	ЛЗК Макс Pdso	Zaw.up.	EBÜ	-	Blocco VIS Slam Shut Pdso Pdsu
Pressione di intervento blocco di minima	Blocco VIS Slam Shut pdsu	ЛЗК МИН Pdsu	Zaw. szybkz.	EBA	-	Blocco VIS Slam Shut Pdso Pdsu
Portata nominale minima	Q pumin	-	-	Q min/max	-	Q Pumin
Portata nominale massima	Q pumax	-	Q max	Q min/max	-	Q Pumax
Modello del regolatore	Reg.	per.	Typ	-	FE	Reg.
Lotto di fabbricazione del regolatore	P.L.	ДАТА	P.L.	Data + barcode	Year	P.L.
Numero di serie del regolatore	S.N.	С.н.	Nr	barcode	-	S.N.
Portata nominale del regolatore	-	Q nom	-	-	-	-
Connessione d'ingresso	-	-	DNe	-	DN / Connection	-
Connessione di uscita	-	-	DNa	-	DN / Connection	-
Campo di temperatura di esercizio	-	-	T3	-	T	-
Classe di precisione	-	-	-	ÇT	-	-
Classe di chiusura	-	-	-	KT	-	-
Accuracy Group blocco di massima	-	-	-	ETA	-	-
Accuracy Group blocco di minima	-	-	-	ETÜ	-	-
Range testata regolatore	-	-	-	As	-	-
Range molla taratura	-	-	-	-	Wds	-
Range molla blocco di massima	-	-	-	EBÜ	-	-
Range molla blocco di minima	-	-	-	EBA	-	-
Pressione di progetto	-	-	-	-	PS	-
Tipo di fluido	N.G.	-	-	-	Fluid	-
Taratura sfioro	-	-	-	-	-	Sfioro VAS Relief Valve

Tab. 2.6.

2.9 - GLOSSARIO UNITÀ DI MISURA

Tipo di misura	Unità di misura	Descrizione
Portata volumetrica	Stm ³ /h	Standard metri cubi per ora
	Scfh	Piedi cubi standard per ora
Pressione	bar	Unità di misura nel sistema CGS
	psi	Libbre per pollice quadrato
	"wc	Pollice colonna d'acqua
	Pa	Pascal
Temperatura	°C	Grado centigrado
	°F	Grado Fahrenheit
	K	Kelvin
Coppia di serraggio	Nm	Newton metro
	ft-lbs	Piede per libbra
Pressione sonora	dB	Decibel
Altre misure	V	Volt
	W	Watt
	Ω	Ohm

Tab. 2.7.

2.10 - FIGURE PROFESSIONALI ABILITATE

Operatori qualificati incaricati di utilizzare e gestire l'apparecchiatura in tutte le sue fasi di vita tecnica:

Figura professionale	Definizione
<p style="text-align: center;">Installatore</p>	<p>Operatore abilitato in grado di:</p> <ul style="list-style-type: none"> • movimentare materiali e apparecchiature. • svolgere tutte le operazioni necessarie per una corretta installazione dell'apparecchiatura in sicurezza; • eseguire tutte le operazioni necessarie per il buon funzionamento dell'apparecchiatura e dell'impianto in sicurezza; • essere in grado di eseguire tutte le operazioni necessarie per la disinstallazione ed il successivo smaltimento dell'apparecchiatura in ottemperanza alle normative vigenti nel paese d'installazione. <p>L'installatore non è abilitato all'utilizzo dei mezzi di sollevamento. Il sollevamento e la movimentazione devono essere fatti seguendo scrupolosamente le istruzioni fornite dal Fabbricante e in ottemperanza alle regolamentazioni vigenti nel luogo di installazione dell'apparecchiatura stessa.</p>
<p style="text-align: center;">Tecnico messa in servizio</p>	<p>Tecnico addestrato e abilitato all'utilizzo e alla gestione dell'apparecchiatura per le attività per cui è stata fornita che deve:</p> <ul style="list-style-type: none"> • essere in grado di eseguire tutte le operazioni necessarie per il buon funzionamento dell'apparecchiatura e dell'impianto garantendo la propria incolumità e quella di altro personale presente; • avere accesso a tutte le parti del dispositivo per analisi visiva, controllo dello stato delle apparecchiature, regolazioni e tarature. • avere una comprovata esperienza nel corretto utilizzo di apparecchiature come quelle descritte nel presente manuale ed essere formato, informato ed istruito a riguardo. <p>Il tecnico specializzato non è abilitato all'utilizzo dei mezzi di sollevamento.</p>

Tab. 2.8.

3 - SICUREZZA

3.1 - AVVERTENZE GENERALI DI SICUREZZE

AVVERTENZA!

L'apparecchiatura descritta nel presente manuale è:

- un dispositivo soggetto a pressione in sistemi pressurizzati;
- normalmente inserita in sistemi che trasportano gas infiammabili (ad esempio: gas naturale).

AVVERTENZA!

Qualora il gas impiegato fosse un gas combustibile, l'area di installazione dell'apparecchiatura viene definita "zona pericolosa" in quanto sono presenti rischi residui di formazione di atmosfere potenzialmente esplosive.

Nelle "zone pericolose" e nelle immediate vicinanze è assolutamente:

- necessario non siano presenti sorgenti efficaci di innesco;
- vietato fumare.

ATTENZIONE!

Gli operatori autorizzati non devono eseguire di propria iniziativa operazioni o interventi che non siano di propria competenza.

Non intervenire mai sull'apparecchiatura:

- sotto l'effetto di sostanze eccitanti quali, per esempio, alcool;
- nel caso in cui si faccia uso di farmaci che possono allungare i tempi di reazione.

AVVISO!

Il datore di lavoro deve formare e informare gli operatori sul comportamento da tenere durante le operazioni e sulle dotazioni da impiegare.

Prima di procedere all'installazione, messa in servizio o manutenzione, gli operatori devono:


- prendere visione delle disposizioni di sicurezza applicabili al luogo di installazione in cui devono operare;
- ottenere, quando richieste, le necessarie autorizzazioni ad operare;
- dotarsi delle necessarie protezioni individuali richieste nelle procedure descritte nel presente manuale;
- assicurarsi che l'area in cui si deve operare sia dotata delle protezioni collettive previste e delle necessarie indicazioni di sicurezza.

3.2 - DISPOSITIVI DI PROTEZIONE INDIVIDUALE

In tabella 3.9, vengono riportati i Dispositivi di Protezione Individuale (D.P.I.) e la loro relativa descrizione. A ciascun simbolo è legato un obbligo.

Per dispositivo di protezione individuale si intende qualsiasi attrezzatura destinata ad essere indossata dal lavoratore allo scopo di proteggerlo contro uno o più rischi suscettibili di minacciarne la sicurezza o la salute durante il lavoro.

Per gli operatori incaricati, a seconda della tipologia del lavoro richiesto, saranno segnalati e dovranno essere utilizzati i D.P.I. più opportuni tra i seguenti:

Simbolo	Significato
	Obbligo di utilizzare guanti protettivi o isolanti. Indica una prescrizione per il personale di utilizzare guanti protettivi o isolanti.
	Obbligo di utilizzare occhiali di protezione. Indica una prescrizione per il personale di utilizzare occhiali protettivi a protezione degli occhi.
	Obbligo di utilizzare scarpe antinfortunistiche. Indica una prescrizione per il personale di utilizzare scarpe antinfortunistiche a protezione dei piedi.
	Obbligo di utilizzare dispositivi di protezione dal rumore. Indica una prescrizione per il personale di utilizzare cuffie o tappi a protezione dell'udito.
	Obbligo di indossare indumenti protettivi. Indica una prescrizione per il personale di indossare gli specifici indumenti protettivi.
	Obbligo di utilizzare la maschera protettiva. Indica una prescrizione per il personale di utilizzare maschere a protezione delle vie respiratorie nell'eventualità di rischio chimico.
	Obbligo di utilizzare l'elmetto protettivo. Indica una prescrizione per il personale di utilizzare l'elmetto protettivo.
	Obbligo di indossare il giubbotto ad alta visibilità. Indica una prescrizione per il personale di utilizzare il giubbotto ad alta visibilità.

Tab. 3.9.

AVVERTENZA!

Ogni operatore abilitato ha l'obbligo di:

- prendersi cura della propria salute e sicurezza e di quella delle altre persone presenti sul luogo di lavoro, su cui ricadono gli effetti delle sue azioni o omissioni, conformemente alla sua formazione, alle istruzioni e ai mezzi forniti dal datore di lavoro;
- utilizzare in modo appropriato i D.P.I. messi a disposizione;
- segnalare immediatamente al datore di lavoro, al dirigente o al preposto le deficienze dei mezzi e dei dispositivi nonché qualsiasi eventuale condizione di pericolo di cui vengano a conoscenza.

3.3 - RISCHI RESIDUI

 **AVVISO!**

Le apparecchiature della SERIE FEX non ricadono nel campo di applicazione della direttiva PED 2014/68/UE.

Vengono di seguito valutati i rischi associati all'apparecchiatura ed indicati i principi adottati per la loro prevenzione, secondo la seguente classificazione:

- a) Eliminazione e/o riduzione del rischio.
- b) Applicazione delle opportune misure di protezione.
- c) informazione agli utilizzatori circa i rischi residui.

3.3.1 - TABELLA RISCHI RESIDUI DOVUTI ALLA PRESSIONE

AVVERTENZA!

In caso di anomalie funzionali è vietato operare. Contattare immediatamente PIETRO FIORENTINI S.p.A. per le necessarie indicazioni.

Rischio e Pericolo	Evento e Causa	Effetto e Conseguenza	Soluzione e Prevenzione
Uscita di gas in pressione. Proiezione di pezzi metallici e non in pressione.	<ul style="list-style-type: none"> • Urto violento. • Impatto (anche per caduta movimentazione impropria, ecc). 	<ul style="list-style-type: none"> • Deformazione. • Rotture di collegamenti e, se in pressione, anche scoppio. 	<p>a. Movimentazione ed installazione con opportuni mezzi per evitare sollecitazioni localizzate.</p> <p>b. Installazione in idonei luoghi e spazi con le opportune protezioni, imballo idoneo.</p> <p>c. Informazioni/indicazioni contenute nel presente manuale.</p>
Uscita di gas in pressione. Proiezione di pezzi metallici e non in pressione.	<ul style="list-style-type: none"> • Utilizzo di fluidi inappropriati. 	<ul style="list-style-type: none"> • Corrosione. • Infragilimento. • Esplosione. 	<p>a. L'utilizzatore deve verificare la rispondenza del fluido utilizzato con quanto riportato sul foglio di installazione.</p>
Uscita di gas in pressione. Proiezione di pezzi metallici e non in pressione.	<ul style="list-style-type: none"> • Funzionamento con temperature inferiori alla temperatura minima ammissibile. 	<ul style="list-style-type: none"> • Infragilimento. • Rottura. • Esplosione. 	<p>a. Installare in luoghi con temperatura non inferiori a quella minima ammissibile e/o coibentare adeguatamente l'apparecchiatura.</p> <p>b. La temperatura minima ammissibile è indicata nel presente manuale (fare riferimento al paragrafo 4.5).</p>
Uscita di gas in pressione. Proiezione di pezzi metallici e non in pressione. Esplosione.	<ul style="list-style-type: none"> • Sovrappressione o superamento dei valori limite di targa (massima pressione ammissibile). 	<ul style="list-style-type: none"> • Esplosione. • Rotture. • Fessurazioni. • Deformazioni permanenti. 	<p>a. L'apparecchio ha dei margini di sicurezza progettuali opportuni.</p> <p>b. L'utilizzatore deve verificare la pressione massima adducibile all'attrezzatura.</p> <p>c. La pressione di progetto è indicata nel presente manuale (fare riferimento al paragrafo 4.5).</p>
Uscita di fluido in pressione. Proiezione di pezzi metallici e non in pressione.	<ul style="list-style-type: none"> • Fissaggio non corretto dell'apparecchiatura. 	<ul style="list-style-type: none"> • Deformazione. • Rottura. 	<p>a. L'apparecchiatura è provvista di connessioni di collegamento al processo di tipo unificato e di raccordi a compressione.</p> <p>b. L'installatore deve provvedere al corretto fissaggio alla linea.</p> <p>c. Informazioni/indicazioni contenute nel presente manuale.</p>
Esplosione dell'apparecchio uscita di fluido in pressione. Proiezione di pezzi metallici.	<ul style="list-style-type: none"> • Funzionamento con temperature superiori alla temperatura massima ammissibile. 	<ul style="list-style-type: none"> • Riduzione della resistenza meccanica e rottura dell'apparecchio. • Esplosione. 	<p>a. Il tecnico di messa in servizio deve dotare l'impianto di idonei mezzi di controllo e di sicurezza.</p> <p>b. La temperatura massima ammissibile è indicata nel presente manuale (fare riferimento al paragrafo 4.5).</p>
Fuoriuscita di gas in pressione. Proiezione di pezzi metallici e non in pressione.	<ul style="list-style-type: none"> • Correnti vaganti differenziali potenziali elettrostatici. 	<ul style="list-style-type: none"> • Corrosione localizzata nell'apparecchio. 	<p>a. Il tecnico di messa in servizio dovrà verificare la corretta messa a terra dell'apparecchiatura.</p>

Rischio e Pericolo	Evento e Causa	Effetto e Conseguenza	Soluzione e Prevenzione
Fuoriuscita di gas in pressione. Proiezione di pezzi metallici e non.	<ul style="list-style-type: none"> • Umidità. • Ambienti con atmosfera aggressiva. 	<ul style="list-style-type: none"> • Deterioramento delle superfici esterne. • corrosione. 	a. L'utilizzatore deve intercettare la linea e contattare PIETRO FIORENTINI S.p.A.

Tab. 3.10.

3.3.2 - TABELLA RISCHI RESIDUI PER ATMOSFERE POTENZIALMENTE ESPLOSIVE

Nella tabella 3.11 sono indicate le condizioni che possono portare alla generazione di atmosfera potenzialmente esplosiva da parte dei regolatori di pressione SERIE FEX.

La tabella è valida per impiego con gas naturale con densità non superiore a 0,8; per densità differenti saranno da valutare anche le condizioni di installazione e le condizioni ambientali.

AVVERTENZA!

Qualora il gas impiegato fosse un gas combustibile, l'area di installazione dell'apparecchiatura viene definita "zona pericolosa" in quanto sono presenti rischi residui di formazione di atmosfere potenzialmente esplosive dove è assolutamente necessario non siano presenti sorgenti efficaci di innesco.

Condizioni operative	Atmosfera potenzialmente esplosiva	Riferimenti Normativi	Misure di gestione incluse nel manuale uso, manutenzione e avvertenza
Primo avviamento	No	<ul style="list-style-type: none"> Durante il ciclo produttivo, la tenuta esterna dell'apparecchiatura viene verificata secondo la norma UNI 11655:2016. Prima della messa in esercizio la tenuta esterna della porzione di impianto su cui l'apparecchiatura è installata viene verificata secondo le prescrizioni applicabili nel luogo di installazione (quando installata in impianti di riduzione della pressione, dovranno essere rispettate le prescrizioni delle norme UNI EN 12186:2014 e UNI EN12279:2007). 	Nel manuale è indicata la necessità di eseguire la verifica della tenuta esterna e, quando applicabile, soddisfare le prescrizioni delle norme UNI EN 12186:2014 e UNI EN 12279:2007.
Funzionamento in condizioni normali	No	<p>Vale quanto indicato al punto precedente e inoltre l'installazione:</p> <ul style="list-style-type: none"> dell'apparecchiatura è all'aperto o in ambiente con ventilazione naturale secondo le prescrizioni vigenti nel luogo di installazione, o quando applicabile secondo le norme EN 12186:2014 e EN 12279:2007; è soggetta a sorveglianza secondo le regole nazionali vigenti, la buona pratica e le istruzioni del Fabbricante dell'apparecchiatura. 	<p>Nel manuale è indicato che:</p> <ul style="list-style-type: none"> l'eventuale ambiente in cui viene installata l'apparecchiatura deve soddisfare il requisito di ventilazione previsto per il luogo di installazione, o, quando applicabile secondo quanto indicato dalle norme EN 12186:2014 e EN 12279:2007; durante la sorveglianza occorre eseguire periodici controlli in accordo alle regole nazionali vigenti (se previste) e alle specifiche raccomandazioni del Fabbricante.
Rottura delle membrane	No	Questo evento deve essere considerato come malfunzionamento raro.	Nel manuale è indicata la necessità di soddisfare i requisiti di verifica periodica in accordo alle prescrizioni vigenti nel luogo di installazione.

Condizioni operative	Atmosfera potenzialmente esplosiva	Riferimenti Normativi	Misure di gestione incluse nel manuale uso, manutenzione e avvertenza
Rottura di altre parti non metalliche (malfunzionamento)	No	Questo tipo di malfunzionamento non è ragionevolmente atteso in quanto si tratta di tenute statiche (verso l'esterno), che non possono generare nessuna perdita esterna.	-
Messa fuori servizio	No	<ul style="list-style-type: none"> • La riduzione di pressione della sezione di impianto in cui è installata l'apparecchiatura deve avvenire in ambiente opportunamente ventilato. • Lo scarico del gas residuo deve avvenire come indicato sopra. 	Nel manuale è indicata la necessità di operare in ambiente opportunamente ventilati.
Riavvio	No	<ul style="list-style-type: none"> • Dopo un nuovo assemblaggio del regolatore, deve essere eseguita una prova di tenuta esterna a un conveniente valore di pressione come specificato dal Fabbricante. • Prima della messa in esercizio la tenuta esterna della porzione di impianto su cui l'apparecchiatura è installata viene verificata secondo le prescrizioni applicabili nel luogo di installazione (quando installata in impianti di riduzione della pressione, dovranno essere rispettate le prescrizioni delle norme UNI EN 12186:2014 e UNI EN12279:2007). 	Nel manuale sono indicate: <ul style="list-style-type: none"> • le condizioni minime per l'esecuzione delle prove di tenuta esterna dell'apparecchiatura; • la necessità di eseguire la verifica della tenuta esterna dell'installazione e, quando applicabile, soddisfare le prescrizioni delle norme UNI EN 12186:2014 e UNI EN 12279:2007.

Tab. 3.11.

3.4 - OBBLIGHI E DIVIETI

Viene riportato di seguito l'elenco degli obblighi e dei divieti da osservare per la sicurezza dell'operatore:



- leggere attentamente e comprendere il manuale uso manutenzione e avvertenza;
- verificare che le apparecchiature di valle siano adeguatamente dimensionate in base alle prestazioni richieste al regolatore nell'effettiva condizione di impiego;
- visionare obbligatoriamente, prima di installare l'apparecchiatura, i dati riportati sulle targhe di identificazione e sul manuale;
- evitare urti e impatti violenti che potrebbero danneggiare l'apparecchiatura con conseguente la fuoriuscita del fluido in pressione.

È severamente vietato:

- operare a vario titolo sull'apparecchiatura senza i D.P.I. indicati nelle procedure di lavoro descritte in questo manuale;
- operare in presenza di fiamme libere o avvicinare fiamme libere alla zona di lavoro;
- fumare nei pressi dell'apparecchiatura o mentre si sta lavorando su di essa;
- utilizzare l'apparecchiatura con parametri difformi da quelli indicati sulla targa di identificazione;
- utilizzare l'apparecchiatura con fluidi diversi da quelli indicati in questo manuale;
- utilizzare l'apparecchiatura al di fuori del range di temperature di utilizzo dichiarate in questo manuale;
- installare o utilizzare l'apparecchiatura in ambienti diversi da quelli specificati in questo manuale.

3.5 - PITTOGRAMMI DI SICUREZZA

Sulle apparecchiature e/o sugli imballi PIETRO FIORENTINI S.p.A. potrebbero essere riportati i seguenti pittogrammi di sicurezza:

Simbolo	Definizione
	Simbolo utilizzato per identificare un PERICOLO ELETTRICO.
	Simbolo utilizzato per identificare un PERICOLO GENERICO.

Tab. 3.12.

PERICOLO!

È assolutamente vietato asportare i pittogrammi di sicurezza presenti sull'apparecchiatura. L'utilizzatore è tenuto a sostituire i pittogrammi di sicurezza che, in seguito ad usura, rimozione o manomissione risultino illeggibili.

3.6 - LIVELLO DEL RUMORE

In funzione delle condizioni operative, all'utilizzo e alla configurazione richiesta, l'apparecchiatura può generare rumore oltre i limiti consentiti dalla normativa vigente nel paese di installazione.

Per il valore del rumore generato dell'apparecchiatura e ulteriori informazioni contattare PIETRO FIORENTINI S.p.A.

ATTENZIONE!

Permane l'obbligo di utilizzo di cuffie o tappi a protezione dell'udito per l'operatore nel caso in cui il rumore nell'ambiente di installazione dell'apparecchiatura (in funzione di specifiche condizioni operative) superiori il valore di 85 dBA.

PAGINA LASCIATA INTENZIONALMENTE BIANCA

4 - DESCRIZIONE E FUNZIONAMENTO

4.1 - DESCRIZIONE GENERALE

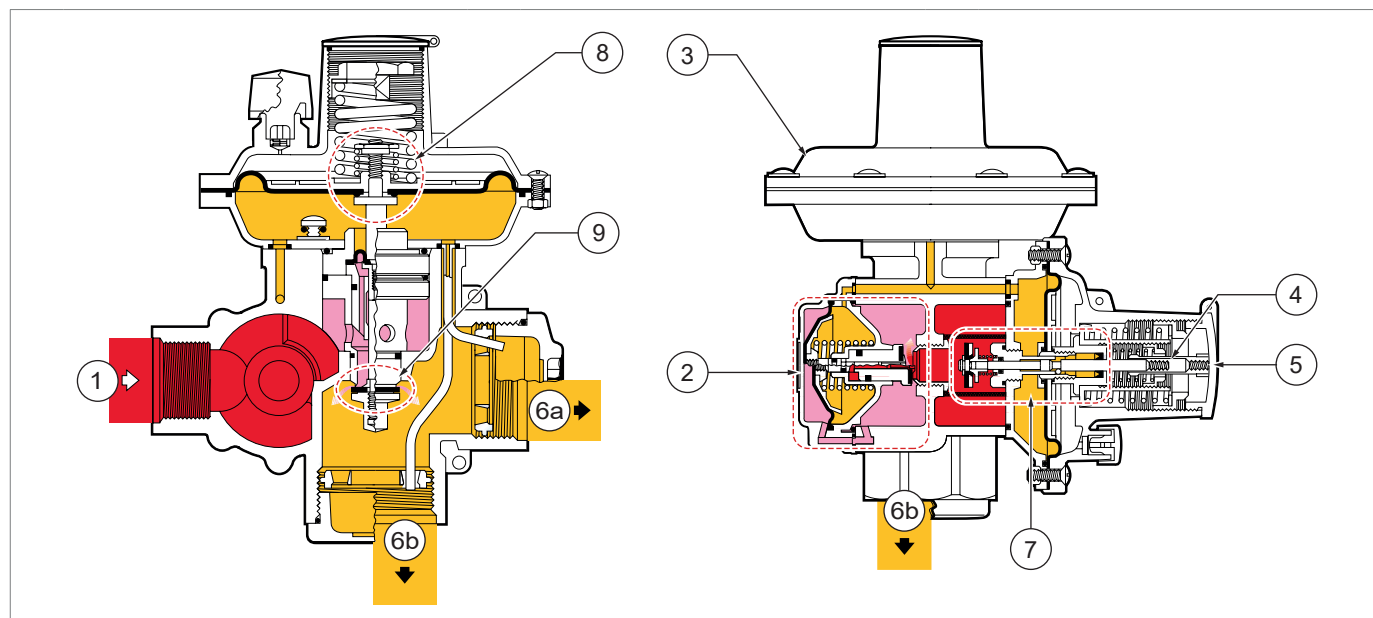
L'apparecchiatura è un regolatore di pressione auto-azionato per bassa pressione a doppio stadio adatto per fluidi gassosi quali:

- gas naturale;
- GPL;
- gas non corrosivi.

Gli elementi principali dell'apparecchiatura sono indicati in Tab. 4.13.:

Pos.	Descrizione	Pos.	Descrizione
1	Connessione d'ingresso (in linea)	6	Connessioni di uscita: a: in linea b: in squadra
2	Primo stadio di regolazione	7	Valvola di blocco per minima e massima pressione a valle
3	Secondo stadio di regolazione	8	Valvola di sfioro
4	Pomello di riarmo della valvola di blocco per minima e massima pressione a valle	9	Valvola del secondo stadio di regolazione (3)
5	Tappo di protezione pomello di riarmo (4)	-	-

Tab. 4.13.



■ **PRESSIONE DI MONTE**
 ■ **PRESSIONE INTERMEDIA**
 ■ **PRESSIONE DI VALLE**

Fig. 4.1. Descrizione generale SERIE FEX (versione base)

4.2 - FUNZIONAMENTO

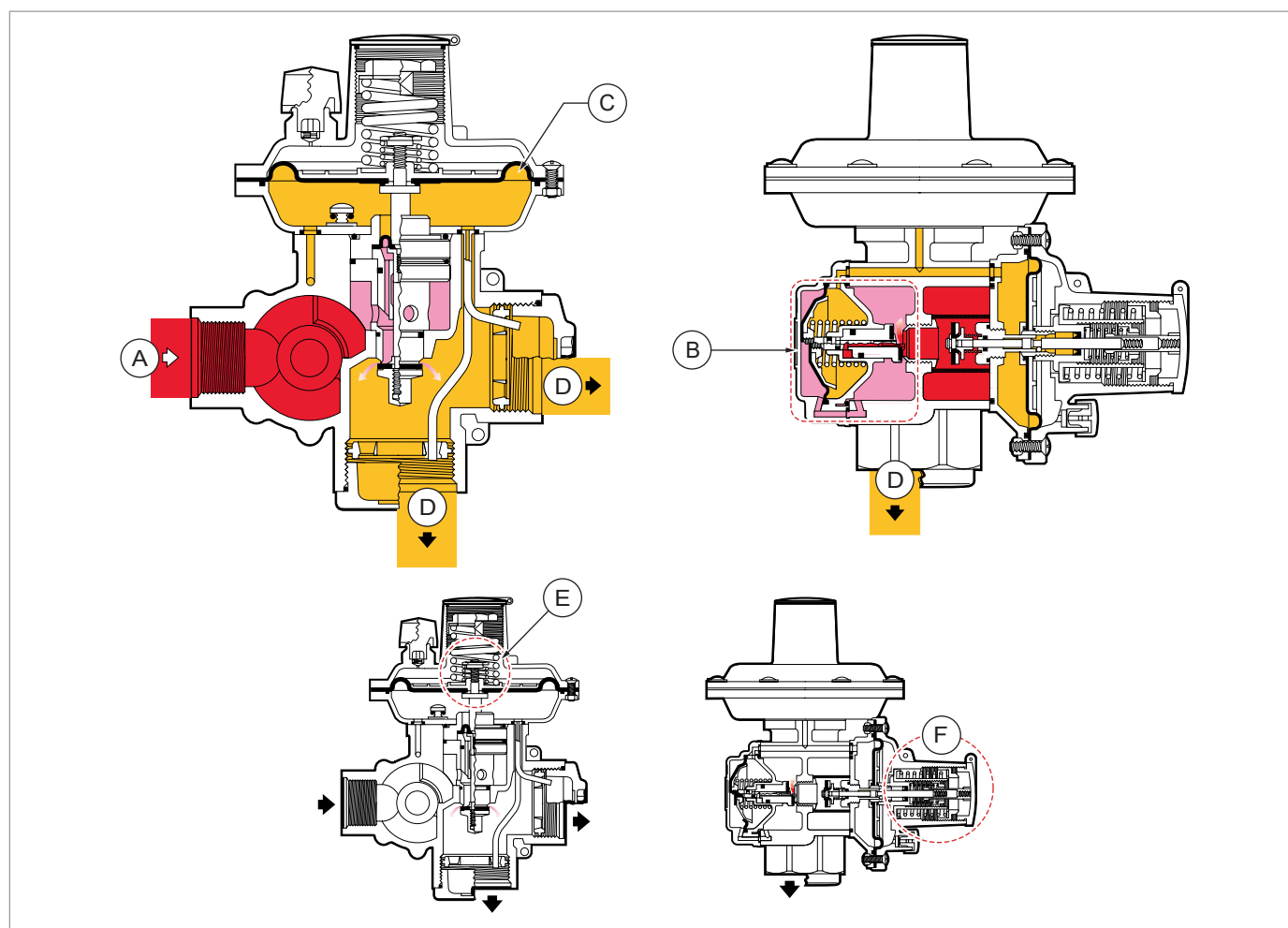
Le apparecchiature della SERIE FEX sono regolatori:

- auto-azionati;
- per bassa pressione;
- a doppio stadio di regolazione.

In Tab. 4.14. viene descritto in maniera semplificata il funzionamento dell'apparecchiatura:

Fase	Descrizione
1	La pressione di monte (A) alimenta il regolatore.
2	Il primo stadio di regolazione (B) determina la prima riduzione della pressione.
3	La pressione intermedia viene regolata dal secondo stadio di regolazione (C) al valore della pressione di valle (D) richiesta dall'utente.
4	In caso di anomalie è previsto l'intervento dei dispositivi di sicurezza: <ul style="list-style-type: none"> • valvola di sfioro (E); • valvola di blocco per minima e massima pressione a valle (F).

Tab. 4.14.



 **PRESSIONE DI MONTE**

 **PRESSIONE INTERMEDIA**

 **PRESSIONE DI VALLE**

Fig. 4.2. Funzionamento SERIE FEX

4.3 - DESTINAZIONE D'USO

4.3.1 - USO PREVISTO

AVVISO!

Le apparecchiature della SERIE FEX sono utilizzate per regolare la pressione ad un valore prestabilito.

Possano essere montate direttamente su:

- **contatori di utenza;**
- **colonne montanti;**
- **bruciatori.**

L'apparecchiatura in oggetto è destinata alla:

Operazione	Consentita	Non Consentita	Ambiente di lavorazione
Regolazione della pressione di valle per:	Fluidi gassosi, non aggressivi o corrosivi, preliminarmente filtrati.	<ul style="list-style-type: none"> • Liquidi. • Qualsiasi altro prodotto diverso da quello consentito. 	Impianti per la distribuzione di gas naturale o GPL per l'alimentazione di reti ad: <ul style="list-style-type: none"> • uso commerciale; • uso domestico multiutenza.

Tab. 4.15.

L'apparecchiatura in oggetto è stata progettata per essere utilizzata esclusivamente entro i limiti indicati sulla targa di identificazione e secondo le istruzioni ed i limiti d'impiego riportati nel presente manuale.

Le condizioni per lavorare in sicurezza sono:

- l'utilizzo entro i limiti dichiarati sulla targa di identificazione e nel presente manuale;
- il rispetto delle procedure delle istruzioni di uso e di avvertenza e della messa in servizio (fare riferimento al capitolo 8);
- non manomettere e/o bypassare i dispositivi di sicurezza.

4.3.2 - USO SCORRETTO RAGIONEVOLMENTE PREVEDIBILE

Per uso scorretto e ragionevolmente prevedibile si intende l'utilizzo dell'apparecchiatura in un modo non previsto in fase di progetto ma che può derivare da un comportamento umano facilmente prevedibile:

- fluidi corrosivi;
- fluidi non correttamente trattati a monte;
- liquidi;
- reazione istintiva di un operatore in caso di malfunzionamento, incidente o guasto durante l'uso dell'apparecchiatura;
- comportamento risultante da pressioni per tenere l'apparecchiatura in esercizio in tutte le circostanze;
- comportamento derivante da noncuranza;
- comportamento derivante dall'utilizzo dell'apparecchiatura da parte di persone non abilitate e non idonee (bambini, disabili);
- utilizzo dell'apparecchiatura diversamente da quanto previsto al paragrafo "Uso previsto".

Qualsiasi altro impiego dell'apparecchiatura rispetto a quello previsto deve essere preventivamente autorizzato per iscritto da PIETRO FIORENTINI S.p.A.

In mancanza di autorizzazione scritta l'uso è considerato improprio.

In presenza di "uso improprio", PIETRO FIORENTINI S.p.A. declina ogni responsabilità in relazione ai danni eventualmente provocati a cose o persone e ritiene decaduta ogni tipo di garanzia sull'apparecchiatura.

4.3.3 - TIPI DI FLUIDI

L'apparecchiatura funziona con gas combustibili utilizzati:

- nelle stazioni di controllo della pressione secondo le normative UNI EN 12186:2014 e UNI EN 12279:2007 o in installazioni veicolanti GPL;
- negli impianti commerciali (previa verifica contattando PIETRO FIORENTINI S.p.A.).

AVVISO!

L'apparecchiatura, previa verifica, contattando il Fabbricante, può essere utilizzata anche con gas inerti.

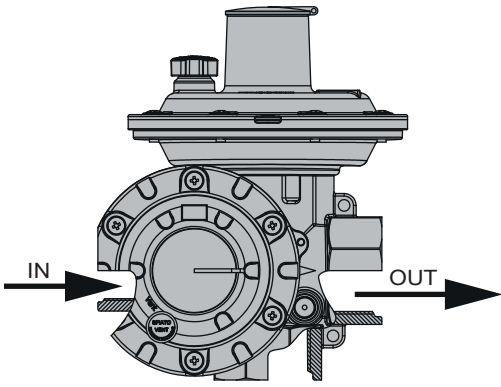
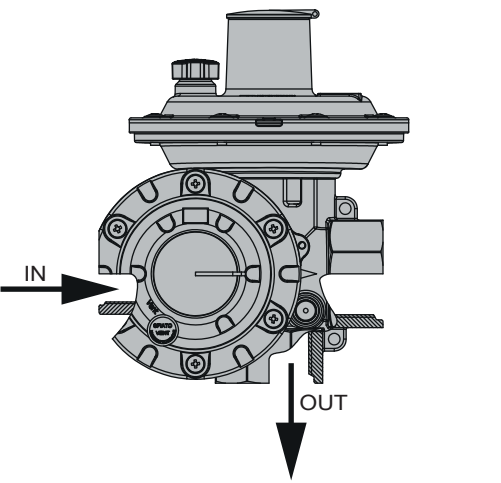
4.4 - MODELLI E CONFIGURAZIONI

La SERIE FEX prevede n°3 modelli standard in base alla portata nominale come indicato in Tab. 4.16.:

Denominazione regolatore	Portata nominale	Pressione d'ingresso minima
FEX50	50 m ³ /h	pds + 0,5 bar
FEX75	75 m ³ /h	pds + 0,5 bar
FEX100	100 m ³ /h	pds + 0,5 bar

Tab. 4.16.

Varie configurazioni possono essere allestite in base alle connessioni di ingresso/uscita:

Tipo	Connessione ingresso (connessioni modulari a richiesta)	Connessione uscita (connessioni modulari a richiesta)	Immagine
FEX L	n°1 G 1" EN ISO 228/1	n°1 G 1" ½ EN ISO 228/1	
FEX S	n°1 G 1" EN ISO 228/1	n°1 G 1" ½ EN ISO 228/1	

Tab. 4.17.

AVVISO!

Nelle installazioni per l'utilizzo di GPL si raccomandano le posizione di montaggio con la connessione di uscita verso il basso.

Altre versioni possono essere allestite in base ai dispositivi di sicurezza installati:

- » valvola di blocco per massima pressione a valle (sempre prevista);
- » funzione di chiusura per minima pressione a valle (opzionale);
- » valvola di sfioro (opzionale);
- » senza blocco per minima e massima pressione a valle (opzionale).

Di seguito sono elencate, anche a titolo d'esempio, alcune versioni tipiche:

Tipo	Descrizione
Versione con membrana di sicurezza	<p>In caso di rottura della membrana di lavoro, la presenza della membrana di sicurezza garantisce:</p> <ul style="list-style-type: none"> • continuità del servizio; • il controllo della pressione regolata; • la possibilità di individuare la rottura della membrana di lavoro grazie ad una fuoriuscita di gas controllata in atmosfera (< 30 l/h gas).
Versione con valvola termica	<p>La valvola termica, integrata nel raccordo in entrata, garantisce l'interruzione di alimentazione al regolatore quando la temperatura ambiente raggiunge i 160 °C.</p> <div style="border: 1px solid black; padding: 5px;"> <p>! AVVISO!</p> <p>La versione con valvola termica necessita di raccordi specifici da richiedere agli uffici commerciali PIETRO FIORENTINI S.p.A..</p> </div>
Versione con predisposizione installazione interna	<p>Questa versione garantisce, in caso di completa avaria, un dispersione in atmosfera di una portata di gas inferiore a 30 l/h.</p> <div style="border: 1px solid black; padding: 5px;"> <p>! AVVISO!</p> <p>La possibilità di installazione interna è funzione delle normative vigenti nel paese di installazione. La verifica normativa è a carico dell'installatore.</p> </div>
Versione interrata	<p>Particolari protezioni superficiali abbinata all'utilizzo di componentistica dedicata rendono questa versione idonea all'installazione in pozzetti interrati.</p> <div style="background-color: yellow; padding: 5px;"> <p>! ATTENZIONE!</p> <p>La versione interrata del regolatore non è idonea a funzionare completamente coperta da terra o detriti di altro genere.</p> </div> <div style="border: 1px solid black; padding: 5px;"> <p>! AVVISO!</p> <p>Per i montaggi e le verifiche specifiche della versione interrata dopo la messa in servizio, consultare il capitolo 7.</p> </div>
Versione bassa temperatura	<p>Questa versione garantisce un corretto funzionamento con:</p> <ul style="list-style-type: none"> • temperatura ambiente fino a -40 °C e/o • temperatura del gas fino a -20 °C. <div style="border: 1px solid black; padding: 5px;"> <p>! AVVISO!</p> <p>La versione bassa temperatura del regolatore viene identificata attraverso un'apposita targa (consultare il paragrafo 2.8).</p> </div>

Tab. 4.18.

4.4.1 - TRATTAMENTI SUPERFICIALI

! AVVISO!

Trattamenti superficiali (verniciature speciali, trattamenti anticorrosivi, zincatura,...) sono previsti per esigenze specifiche e/o particolari condizioni ambientali.

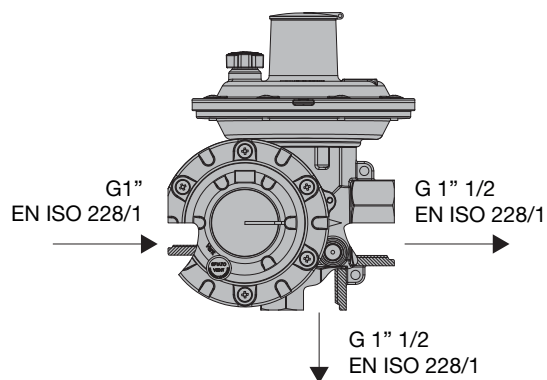
4.5 - CARATTERISTICHE TECNICHE/PRESTAZIONI

! AVVISO!

Per la classificazione delle prestazioni funzionali dell'apparecchiatura fare riferimento alle norme **UNI 11655:2016** e **UNI EN 16129:2013**.

Le principali specifiche sono indicate in Tab.4.19:

Caratteristiche tecniche	
Pressione di progetto (DP)	0.86 MPa 8.6 bar
Campo della pressione di ingresso	0.01 ÷ 0.86 Mbar 0.1 ÷ 8.6 bar
Capacità del regolatore	1765 ÷ 3530 ft ³ /h 50 ÷ 100 m ³ /h
Campo di regolazione della pressione di valle	Versione BP: 1.3 ÷ 9.9 kPa 13 ÷ 99 mbar
	Versione TR: 10 ÷ 35 kPa 100 ÷ 350 mbar
Classe di precisione (AC)	10
Sovrappressione di chiusura (SG)	20
Temperatura ambiente d'utilizzo	Versione standard: da -20°C a +60°C
	Versione bassa temperatura: da -40°C a +60°C
Temperatura ammissibile del gas	Versione standard: da -10°C a +60°C
	Versione bassa temperatura: da -20°C a +60°C
Connessione ingresso	G 1" EN ISO 228/1 (connessioni modulari a richiesta)
Connessione uscita	<ul style="list-style-type: none"> • Uscita in linea: G 1"½ EN ISO 228/1 • Uscita a squadra: G 1"½ EN ISO 228/1 (connessioni modulari a richiesta)
Connessioni modulari	<ul style="list-style-type: none"> • Gas (secondo UNI EN ISO 228-1:2003); • Girello piano (secondo NF E29-533: 2014 e NF E29-536: 2017); • NPT (secondo la norme ASME B1.20.1, escluse connessioni con tenuta metallo/metallo); • Speciali (a richiesta).



Tab. 4.19.

4.6 - DISPOSITIVI DI SICUREZZA

Per evitare l'intervento dei dispositivi di sicurezza durante il normale servizio (quando l'utenza non presenta anomalie), occorre:

- non superare i valori di portata massima del riduttore;
- non alimentare il riduttore con pressioni inferiori ai valori minimi indicati;
- non effettuare spurghi di lavaggio della linea di valle con il riduttore installato.

4.6.1 - VALVOLA DI BLOCCO PER MINIMA E MASSIMA PRESSIONE A VALLE

AVVISO!

L'intervento della valvola comporta l'interruzione del servizio.

La valvola di blocco per minima e massima pressione a valle (A) è un dispositivo di sicurezza la cui funzione è di rimanere in posizione aperta nelle normali condizioni di servizio e di chiudere automaticamente e completamente il flusso di gas quando la massima pressione di valle è al di fuori dei valori di taratura.

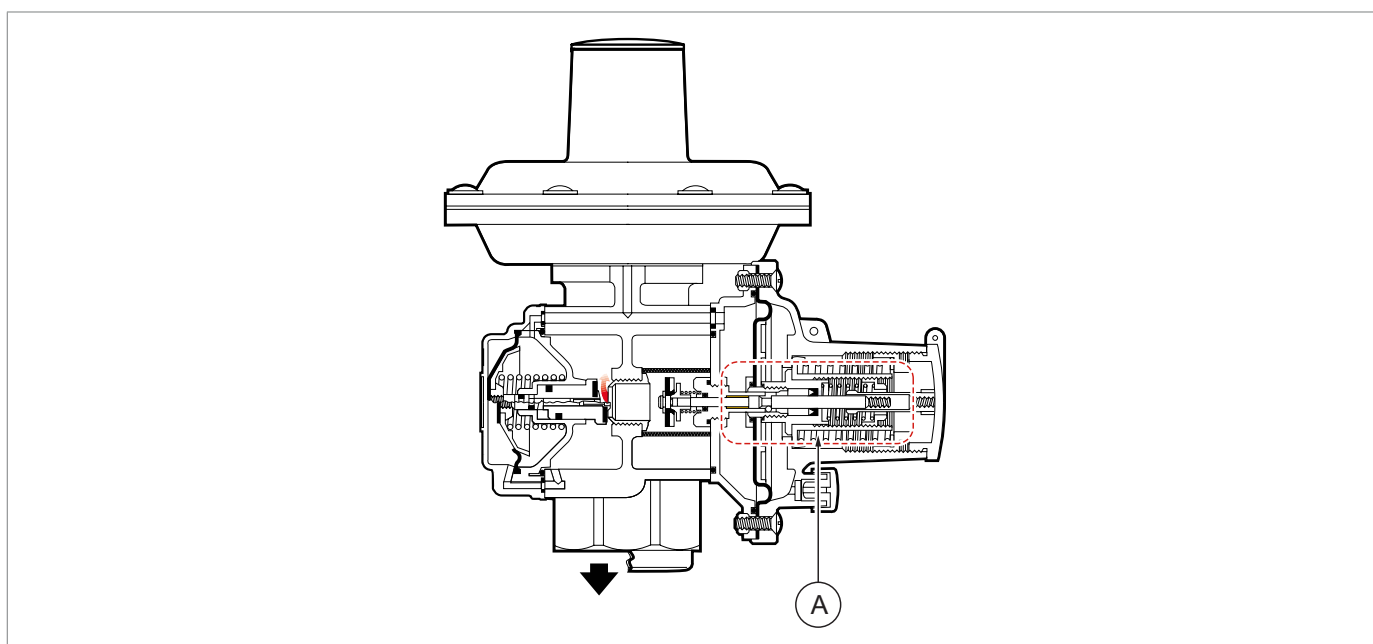


Fig. 4.3. Valvola di blocco per minima e massima pressione

4.6.2 - VALVOLA DI SFIORO

La valvola di sfioro (A) è un dispositivo di sicurezza la cui funzione è di:

- scaricare automaticamente un portata di gas in atmosfera attraverso il convogliatore di scarico (B), quando la pressione rilevata a valle eccede un valore prestabilito e
- di riposizionarsi automaticamente in chiusura quando la pressione rilevata a valle si abbassa al di sotto del valore di apertura/scarico.

L'intervento della valvola di sfioro è dovuto:

- a un'espansione termica del gas a valle in assenza di portata;
- alla non perfetta tenuta temporanea degli otturatori del primo e del secondo stadio di regolazione.

AVVISO!

Il valore della pressione di intervento della valvola di sfioro è inferiore al valore di pressione di intervento della valvola di blocco per massima pressione a valle.

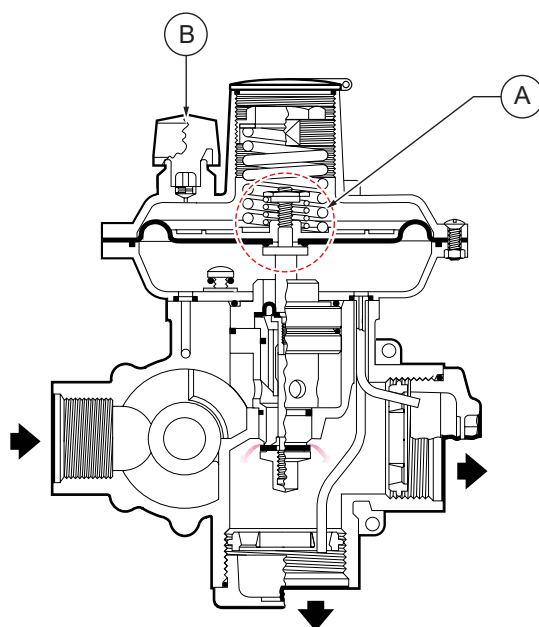


Fig. 4.4. Valvola di sfioro

4.6.3 - PRESA DI PRESSIONE

AVVISO!

Per la verifica in campo dei dispositivi di sicurezza è necessaria la presa di pressione (A) integrata al regolatore o presente sul tratto di valle dell'impianto.

Al regolatore possono essere integrate solo due tipologie di presa di pressione:

- standard (A);
- modello Peterson (B).

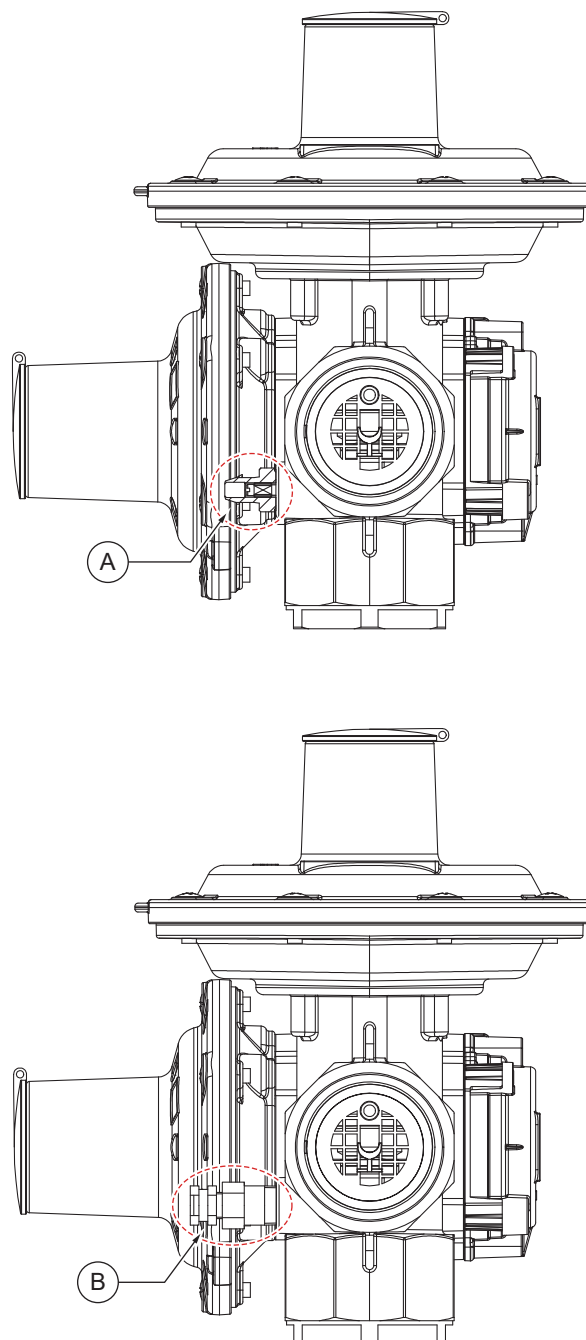


Fig. 4.5. Prese di pressione

4.6.3.1 - PROCEDURA DI UTILIZZO CON PRESA DI PRESSIONE STANDARD

ATTENZIONE!

La pressione massima di utilizzo per la presa di pressione standard è 0,5 bar.

Per l'utilizzo della presa di pressione standard (A), procedere come indicato in Tab.4.20.:

Passo	Azione
1	Svitare la vite di chiusura (B).
2	Calzare il tubo in gomma sul codolo (C) accertandosi che la connessione assicuri la tenuta.
3	Avvitare la vite di chiusura (B) verificando l'assenza di perdite dalla presa di pressione.

Tab. 4.20.

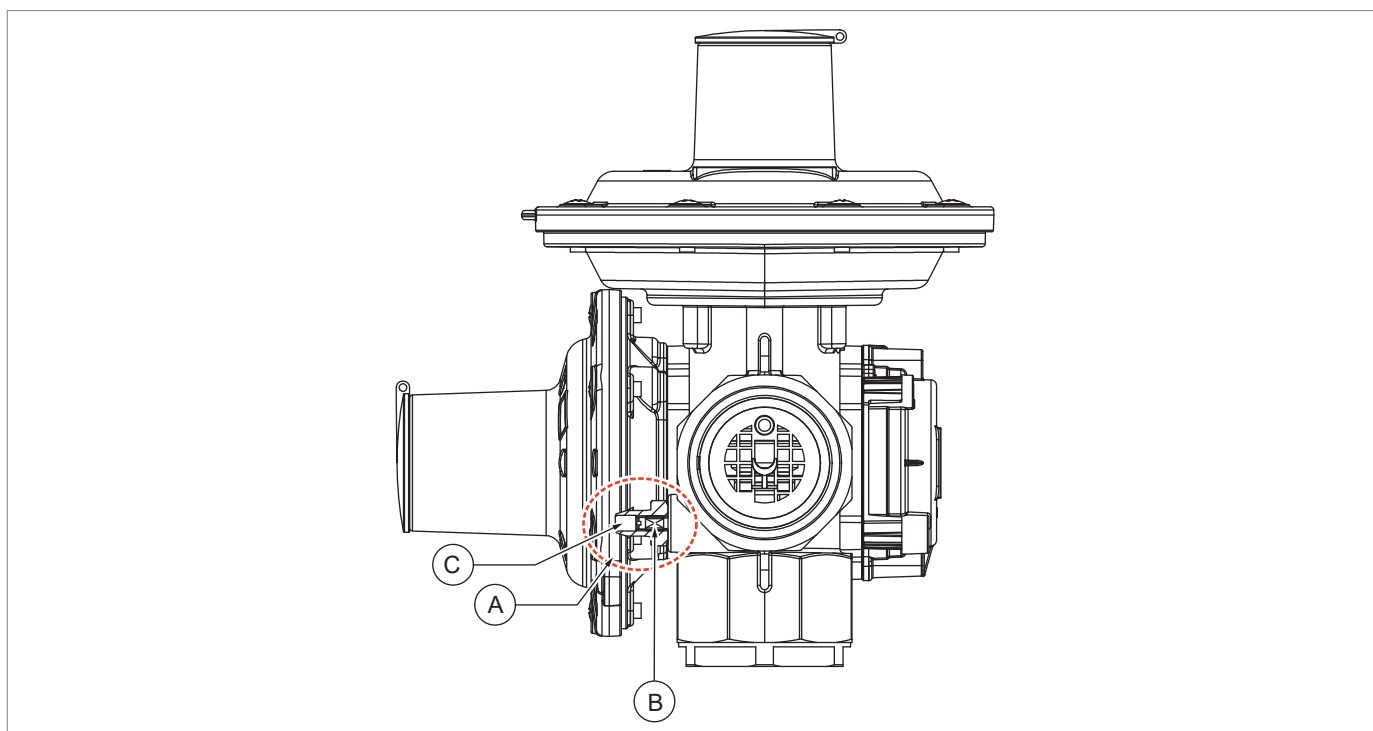


Fig. 4.6. Utilizzo presa di pressione standard

4.6.3.2 - PROCEDURA DI UTILIZZO CON PRESA DI PRESSIONE MODELLO PETERSON

⚠ ATTENZIONE!

La pressione massima di utilizzo per la presa di pressione modello Peterson è 10 bar.

! AVVISO!

Il manometro (E) e la ghiera (D) non sono compresi nella fornitura standard e sono forniti solo su richiesta.

Per l'utilizzo della presa di pressione modello Peterson (A), procedere come Tab.4.21.:

Passo	Azione
1	Rimuovere il tappo di chiusura (B).
2	Calzare lo spillo (C) fino ad avvenuta connessione con la camera in gas del corpo presa, quindi bloccarlo attraverso la ghiera (D). ! AVVISO! Lo spillo (C) non è presente a bordo del regolatore ma è un accessorio della presa di pressione.
3	Leggere la pressione rilevata sul manometro (E).
4	Allentare, a lettura effettuata, la ghiera (D) per sbloccare lo spillo (C).
5	Sfilare lo spillo (C).
6	Riposizionare il tappo di chiusura (B).

Tab. 4.21.

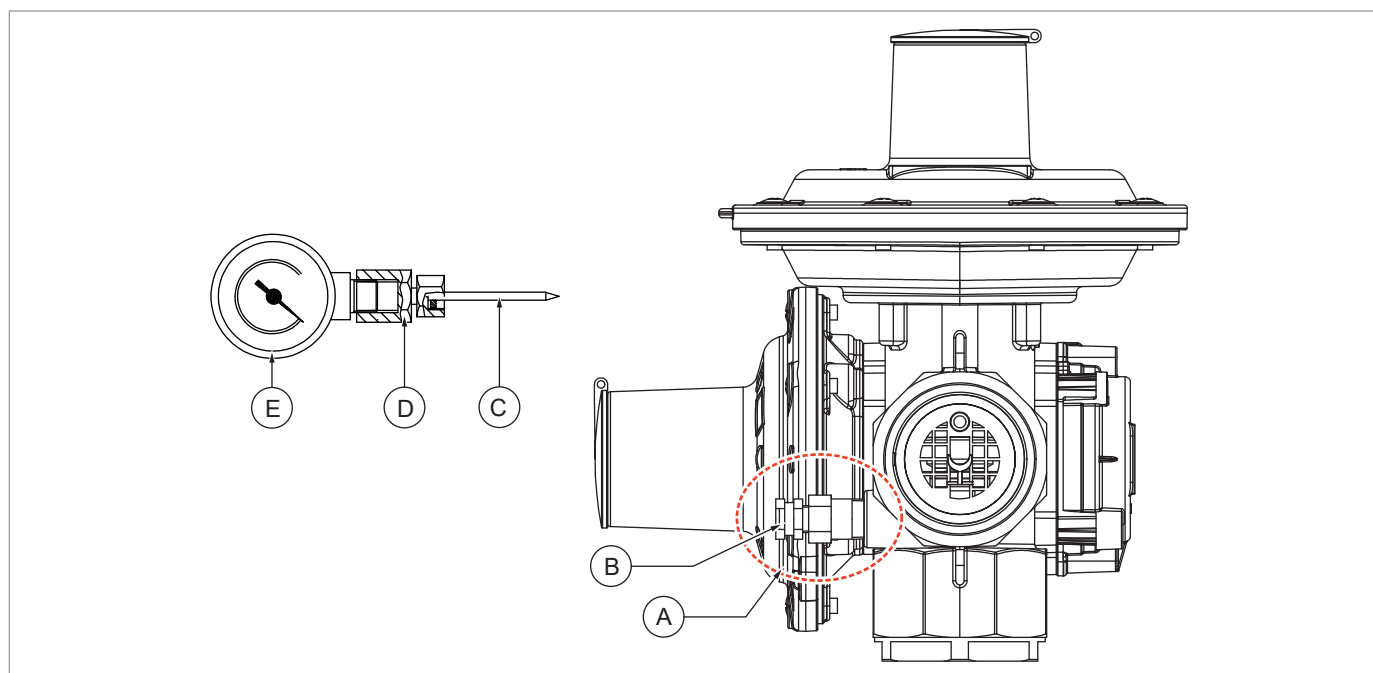


Fig. 4.7. Utilizzo presa di pressione modello Peterson

PAGINA LASCIATA INTENZIONALMENTE BIANCA

5 - TRASPORTO E MOVIMENTAZIONE






5.1 - AVVERTENZE SPECIFICHE PER IL TRASPORTO E LA MOVIMENTAZIONE

AVVISO!

Le attività di trasporto e movimentazione, nel rispetto delle normative vigenti in vigore nel paese di destinazione dell'apparecchiatura, devono essere effettuate da personale:

- qualificato (appositamente addestrato);
- a conoscenza delle regole di prevenzione degli infortuni e sulla sicurezza nei luoghi di lavoro;
- autorizzato all'utilizzo delle attrezzature e dei mezzi di sollevamento.

Trasporto e movimentazione

Qualifica operatore	<ul style="list-style-type: none"> • Installatore.
DPI necessari	<div style="display: flex; align-items: center;">     </div> <div style="background-color: #f4a460; padding: 5px; margin-top: 5px;">  AVVERTENZA! </div> <p>I D.P.I. elencati in questo prospetto sono relativi al rischio connesso con l'apparecchiatura. Per i D.P.I. necessari alla protezione da rischio connesso a luogo di lavoro, installazione o condizioni operative, è necessario fare riferimento:</p> <ul style="list-style-type: none"> • alle norme vigenti presso il Paese di installazione; • ad eventuali indicazioni fornite dal Responsabile della Sicurezza presso la struttura di installazione.
Pesi e dimensioni dell'apparecchiatura	Per le dimensioni e i pesi fare riferimento al paragrafo 5.2 "Caratteristiche fisiche dell'apparecchiatura".

Tab. 5.22.

5.1.1 - IMBALLO E SISTEMI DI FISSAGGIO UTILIZZATI PER IL TRASPORTO

L'imballo per il trasporto è stato studiato e realizzato al fine di evitare danni durante il normale trasporto, lo stoccaggio e la relativa manipolazione.

L'apparecchiatura deve essere mantenuta nell'imballo fino all'installazione.


Al ricevimento dell'apparecchiatura occorre:

- verificare che l'imballo sia integro e nessuna parte abbia subito danni durante il trasporto e/o la movimentazione;
- segnalare immediatamente a PIETRO FIORENTINI S.p.A. eventuali danni riscontrati.

AVVISO!

PIETRO FIORENTINI S.p.A. non risponde dei danni a cose o a persone causati da incidenti provocati dal mancato rispetto delle istruzioni riportate nel presente manuale.

In Tab. 5.23. sono descritte le tipologie d'imballo utilizzate:

Rif.	Tipo di imballo	Immagine
A	Scatola in cartone singola	

Tab. 5.23.

5.2 - CARATTERISTICHE FISICHE FEX STANDARD

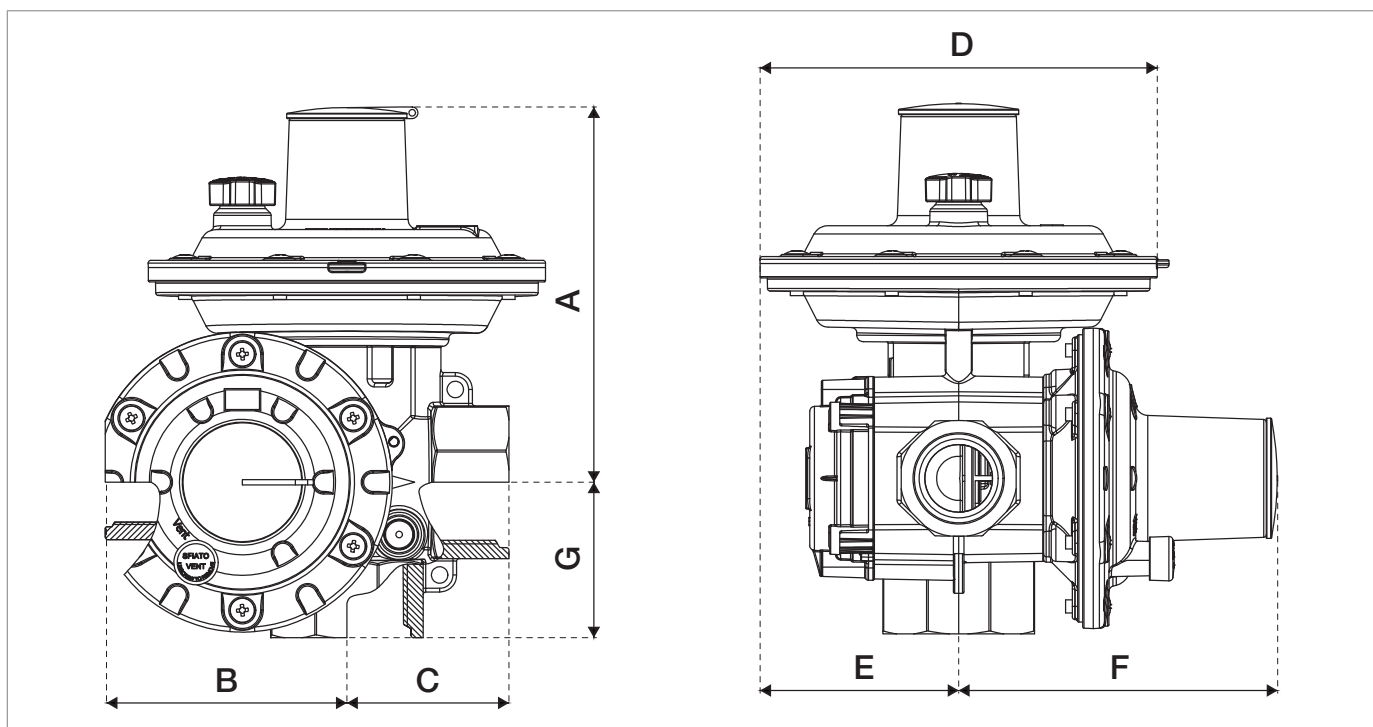


Fig. 5.8. Caratteristiche fisiche SERIE FEX standard

Ingombri e dimensioni	
Rif.	Dimensioni [mm]
A	144
B	92
C	62
D	Ø152
E	76
F	122
G	60

Tab. 5.24.

Pesi [kg]	
Regolatore in alluminio (con valvola di blocco)	2.1
Aumento minimo con raccordi 3/4 SC x 1"1/4 GP	0.15
Aumento massimo con flangiatura DN50	2.3

Tab. 5.25.

AVVISI!

Consultare il configuratore prodotto ("sizing") del sito PIETRO FIORENTINI S.p.A. (www.fiorentini.com) per le dimensioni ed il peso delle apparecchiature.

5.2.1 - CARATTERISTICHE FISICHE FEX SENZA VALVOLA DI BLOCCO

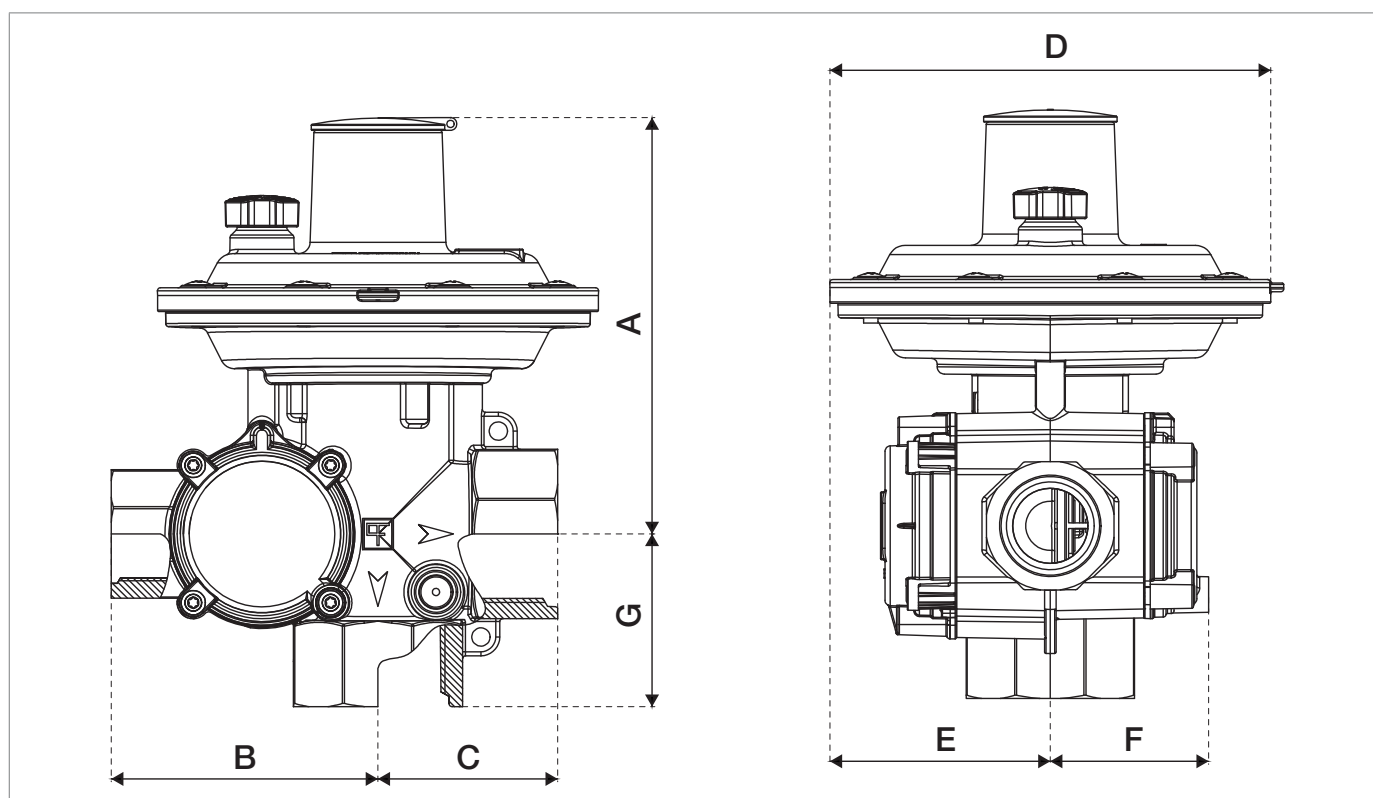


Fig. 5.9. Caratteristiche fisiche SERIE FEX senza blocco

Ingombri e dimensioni	
Rif.	Dimensioni [mm]
A	144
B	92
C	62
D	Ø152
E	76
F	55
G	60

Tab. 5.26.

Pesi [kg]	
Regolatore in alluminio (senza valvola di blocco)	1.6
Aumento minimo con raccordi 3/4 SC x 1"1/4 GP	0.15
Aumento massimo con flangiatura DN50	2.3

Tab. 5.27.

AVISO!

Consultare il configuratore prodotto ("sizing") del sito PIETRO FIORENTINI S.p.A. (www.fiorentini.com) per le dimensioni ed il peso delle apparecchiature.

5.3 - METODO DI ANCORAGGIO E SOLLEVAMENTO DELL'APPARECCHIATURA

PERICOLO!

L'utilizzo di mezzi di sollevamento (se necessari) per lo scarico, il trasporto e la movimentazione degli imballi è riservato unicamente ad operatori qualificati che abbiano ricevuto adeguata formazione ed addestramento (in possesso di apposito patentino quando le normative vigenti nel Paese di installazione lo richiedono) e a conoscenza:

- delle regole di prevenzione degli infortuni;
- della sicurezza nei luoghi di lavoro;
- delle funzionalità e dei limiti del mezzo di sollevamento.

PERICOLO!

Prima di movimentare un carico assicurarsi che il suo peso non superi la capacità di carico del mezzo di sollevamento (e di eventuali altre attrezzature) indicata sulla specifica targhetta.

ATTENZIONE!

Prima di movimentare l'apparecchiatura:

- rimuovere o assicurare solidamente al carico ogni componente mobile o pendente;
- proteggere le attrezzature più delicate;
- verificare che il carico sia stabile;
- verificare di avere una perfetta visibilità lungo il percorso.

5.3.1 - METODO DI MOVIMENTAZIONE CON CARRELLO ELEVATORE

PERICOLO!

È vietato:

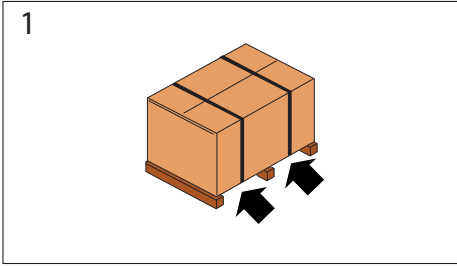



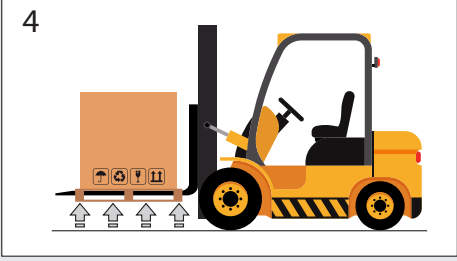
- transitare sotto i carichi sospesi;
- movimentare il carico sopra il personale operante nella zona sito/stabilimento.

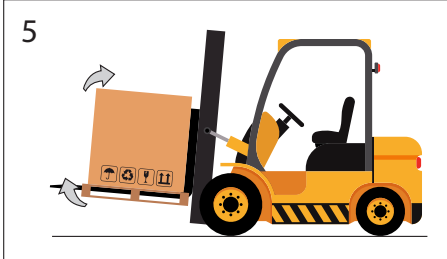
AVVERTENZA!

Sui carrelli elevatori è vietato:

- il trasporto di passeggeri;
- il sollevamento di persone.


Nel caso le scatole di cartone (singole o multiple) siano sostenute da un bancale, procedere come segue:

Passo	Azione	Immagine
1	Posizionare le forche del carrello elevatore sotto piano di carico.	
2	Assicurarsi che le forche fuoriescano dalla parte anteriore del carico (almeno 5 cm), per una lunghezza sufficiente ad eliminare eventuali rischi di ribaltamento del carico trasportato.	
3	Sollevare le forche fino al contatto col carico.  AVVISO! Se necessario fissare il carico alle forche con morsetti o dispositivi simili.	
4	Sollevare lentamente il carico di qualche decina di centimetri per verificarne la stabilità facendo attenzione che il baricentro del carico sia posizionato al centro delle forche di sollevamento.	

Passo	Azione	Immagine
5	Inclinare il montante all'indietro (verso il posto guida) per avvantaggiare il momento ribaltante e garantire una maggiore stabilità del carico durante il trasporto.	
6	<p>Adeguare la velocità di trasporto in base alla pavimentazione ed al tipo di carico, evitando manovre brusche.</p> <p>⚠ AVVERTENZA!</p> <p>Nel caso in cui:</p> <ul style="list-style-type: none"> • ingombri lungo il percorso; • particolari situazioni operative; <p>non permettano una perfetta visuale all'operatore, è necessaria l'assistenza di un operatore a terra, posto al di fuori del raggio d'azione del mezzo di sollevamento, con il compito di eseguire segnalazioni.</p>	-
7	Posizionare il carico nella zona di installazione prescelta.	-

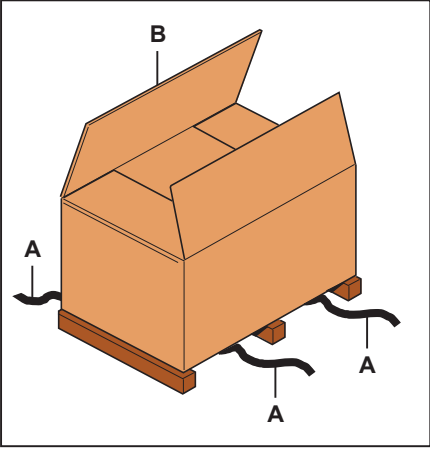
Tab. 5.28.

5.4 - RIMOZIONE DELL'IMBALLO

Rimozione imballo	
Qualifica operatore	<ul style="list-style-type: none"> • Installatore.
DPI necessari	 <p>⚠ AVVERTENZA!</p> <p>I D.P.I. elencati in questo prospetto sono relativi al rischio connesso con l'apparecchiatura. Per i D.P.I. necessari alla protezione da rischio connesso a luogo di lavoro o condizioni operative, è necessario fare riferimento:</p> <ul style="list-style-type: none"> • alle norme vigenti presso il Paese di installazione; • ad eventuali indicazioni fornite dal Responsabile della Sicurezza presso la struttura di installazione.

Tab. 5.29.

Per il disimballo dell'apparecchiatura in scatola di cartone, procedere come specificato in Tab.5.30.:

Passo	Azione	Immagine
1	Rimuovere le reggette (A).	
2	Rimuovere il cartone di imballo (B).	
3	Rimuovere i fermi che fissano l'apparecchiatura al basamento (quando presenti).	
4	<p>Spostare l'apparecchiatura dal basamento al luogo ad essa destinato.</p> <p>⚠ AVVISO!</p> <p>Per movimentare manualmente gli imballi, se le dimensioni/peso degli stessi lo richiedono, impiegare almeno n°2 operatori.</p>	

Tab. 5.30.

⚠ AVVISO!

Dopo aver rimosso tutti i materiali di imballo, controllare l'eventuale presenza di anomalie.

In presenza di anomalie:

- non eseguire le operazioni di installazione;
- rivolgersi a PIETRO FIORENTINI S.p.A. comunicando i dati riportati sulla targhetta identificativa dell'apparecchiatura.

5.4.1 - SMALTIMENTO DELL'IMBALLO

⚠ AVVISO!

Separare i vari materiali costituenti l'imballo e smaltirli in ottemperanza alle normative vigenti nel Paese di installazione.

5.5 - STOCCAGGIO E CONDIZIONI AMBIENTALI

AVVERTENZA!

Proteggere da colpi e urti anche accidentali il regolatore fino al momento dell'installazione.

Vengono riportate in Tab.5.31. le condizioni ambientali minime previste nel caso in cui l'apparecchiatura dovesse essere stoccata per un lungo periodo. Il rispetto di tali condizioni garantisce le prestazioni dichiarate:

Condizioni	Dati
Periodo di stoccaggio massimo	5 anni.
Temperatura	Non superiore ai 40°C
Umidità	Non superiore ai 70%
Radiazioni e sorgenti luminose	Lontano da fonti di radiazioni e da sorgenti luminose come da norma UNI ISO 2230:2009

Tab. 5.31.

5.5.1 - STOCCAGGIO DI DURATA SUPERIORE AL MASSIMO CONSENTITO

AVVISO!

Dopo un periodo di stoccaggio superiore al massimo consentito (5 anni), l'apparecchiatura deve essere rottamata.

PAGINA LASCIATA INTENZIONALMENTE BIANCA

6 - INSTALLAZIONE

6.1 - PRE-REQUISITI DI INSTALLAZIONE

6.1.1 - CONDIZIONI AMBIENTALI AMMESSE

AVVERTENZA!

Per l'utilizzo in sicurezza dell'apparecchiatura, rispettando le condizioni ambientali ammesse, attenersi ai dati riportati sulla targa del regolatore e sui suoi eventuali accessori (fare riferimento al paragrafo 2.8 "Targhe di identificazione applicate").

Il luogo di installazione deve essere idoneo all'utilizzo dell'apparecchiatura in condizioni di sicurezza.

L'area di installazione dell'apparecchiatura deve disporre di un'illuminazione che garantisca all'operatore una buona visibilità durante le fasi di lavoro sull'apparecchiatura.

6.1.2 - STOCCAGGIO DI DURATA SUPERIORE AL MASSIMO CONSENTITO

AVVERTENZA!

È vietata l'installazione dell'apparecchiatura dopo uno stoccaggio superiore al massimo consentito (5 anni).

Dopo un periodo di stoccaggio superiore al massimo consentito, l'apparecchiatura deve essere rottamata.

6.1.3 - VERIFICHE PRIMA DELL'INSTALLAZIONE

Rispetto alla sua **pressione di progetto (DP)**, l'apparecchiatura non necessita di alcun ulteriore dispositivo di sicurezza posto a monte per la protezione da eventuali sovrappressioni quando, per la stazione di riduzione a monte, la massima pressione incidentale di valle risulti:

$$\text{MIPd} \leq 1,1 \text{ DP}$$

MIPd = valore di massima pressione incidentale di valle (per ulteriori informazioni consultare la norma UNI EN 12186:2014).

ATTENZIONE!







Qualora l'installazione dell'apparecchiatura richieda l'applicazione in campo di raccordi a compressione, questi devono essere installati seguendo le istruzioni del produttore dei raccordi stessi.

La scelta dei raccordi deve essere compatibile con:

- l'impiego specificato per l'apparecchiatura;
- le specifiche di impianto quando previste.

Prima di procedere con l'installazione è necessario assicurarsi che:

- la direzione del flusso sia rispettata secondo quanto indicato sul regolatore;
- i dati riportati sulla targa di identificazione corrispondano a quanto richiesto dagli apparecchi di combustione collegati;
- sia presente almeno una valvola di intercettazione a monte;
- sia presente almeno una valvola di intercettazione a valle;
- le dimensioni previste del luogo di installazione siano compatibili con le dimensioni dell'apparecchiatura;
- le tubazioni di ingresso/uscita non esercitino carichi sul corpo dell'apparecchiatura;
- le connessioni di entrata e uscita dell'apparecchiatura siano pulite e non abbiano subito danni;
- l'interno della tubazione di monte sia pulita e priva di residui di lavorazione quali scorie di saldatura, sabbia, residui di vernice, acqua, ecc....

Installazione	
Qualifica operatore	<ul style="list-style-type: none"> • Installatore.
DPI necessari	<div style="display: flex; align-items: center;">      </div> <div style="background-color: #f4a460; padding: 5px; margin-top: 5px;">  AVVERTENZA! </div> <p>I D.P.I. elencati in questo prospetto sono relativi al rischio connesso con l'apparecchiatura. Per i D.P.I. necessari alla protezione da rischio connesso a luogo di lavoro, installazione o condizioni operative, è necessario fare riferimento:</p> <ul style="list-style-type: none"> • alle norme vigenti presso il Paese di installazione; • ad eventuali indicazioni fornite dal Responsabile della Sicurezza presso la struttura di installazione.

Tab. 6.32.

6.2 - AVVERTENZE DI SICUREZZA SPECIFICHE PER LA FASE D'INSTALLAZIONE

AVVERTENZA!

Prima di procedere alla fase di installazione assicurarsi che le valvole di monte e di valle installate sulla linea siano chiuse.

AVVERTENZA!

L'installazione potrebbe avvenire anche in ambienti a rischio di esplosione e questo implica l'adozione di tutte le misure di prevenzione e protezione necessarie.

Per tali misure fare riferimento alle regolamentazioni vigenti del luogo di installazione.

AVVERTENZA!

Nei pressi dell'apparecchiatura è vietato:

- l'utilizzo di fiamme libere (per esempio per operazioni di saldatura);
- fumare.

AVVERTENZA!

L'apparecchiatura deve essere installata al riparo da agenti atmosferici e da raggi diretti del sole.

AVVERTENZA!

Il locale di installazione dell'apparecchiatura deve:

- garantire una buona aerazione/ventilazione;
- rispettare la temperatura ambiente d'utilizzo così come indicato al paragrafo 4.5 ("Caratteristiche tecniche/prestazioni").

AVVERTENZA!

L'installatore deve:

- utilizzare i raccordi e le guarnizioni fornite con l'apparecchiatura da PIETRO FIORENTINI S.p.A.
- fissare i girelli (quando previsti) secondo le coppie di serraggio indicate dalle norme: NF E29-533: 2014 e NF E29-536: 2017.

ATTENZIONE!

Evitare di utilizzare l'apparecchiatura come dima di riferimento (fornibile a richiesta).

6.3 - INFORMAZIONI GENERALI SULLA LINEA

L'apparecchiatura deve essere installata sulla linea con la freccia sul corpo rivolta nella direzione del flusso del gas.
Nell'installazione tipo e più frequente devono essere presenti:

Pos.	Descrizione
1	Regolatore di pressione.
2	Valvola di intercettazione a monte del regolatore (1).
3	Valvola di intercettazione a valle del regolatore (quando richiesta).
4	Contatore del gas (se previsto).

Tab. 6.33.

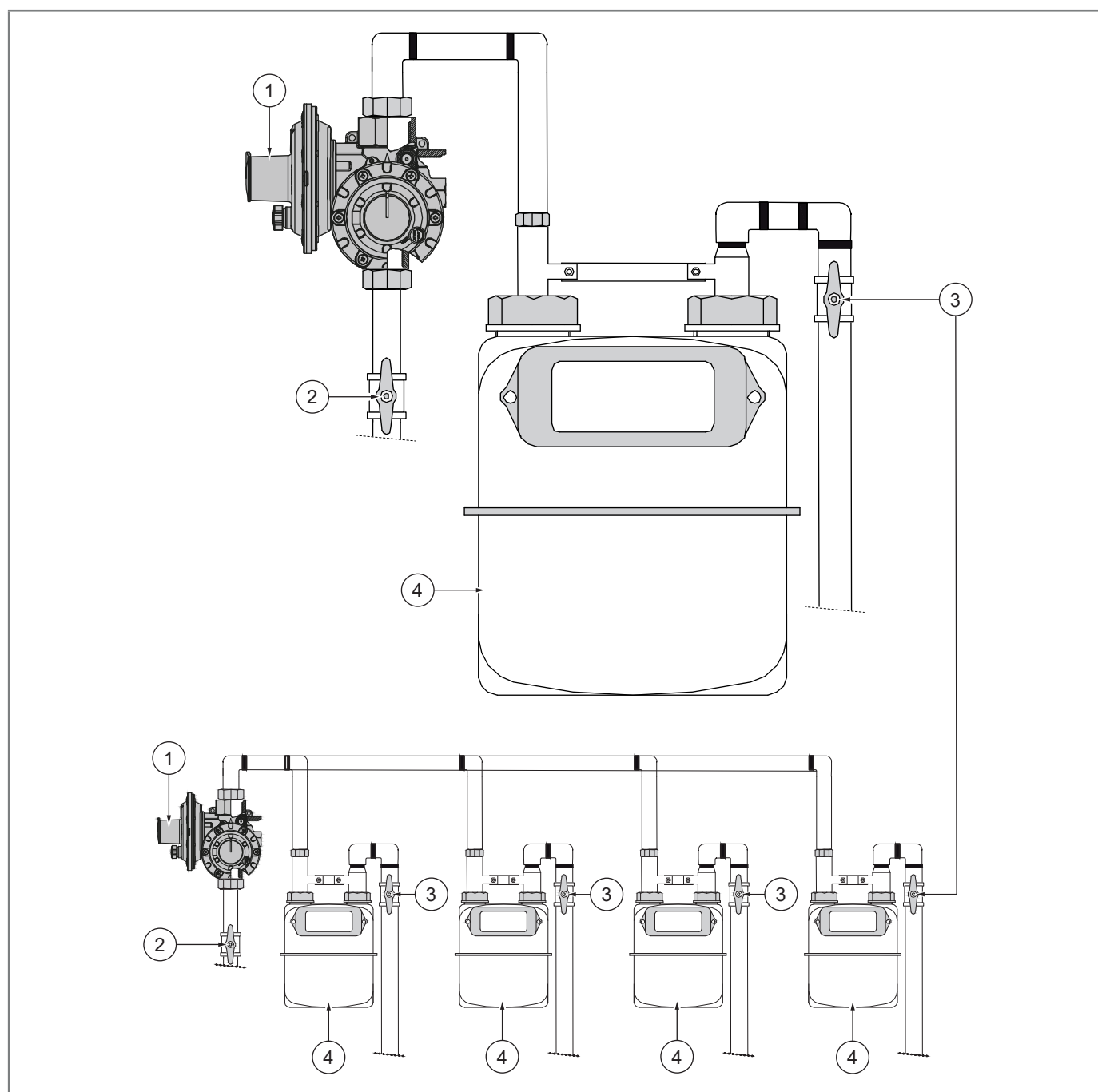


Fig. 6.10. Esempi di connessione

! AVVISO!

Quando il dispositivo viene utilizzato in stazioni di riduzione della pressione del gas, deve essere installato almeno secondo i requisiti previsti dalle norme UNI EN 12186:2014 o UNI EN 12279:2007.

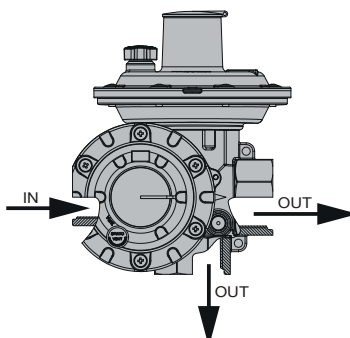
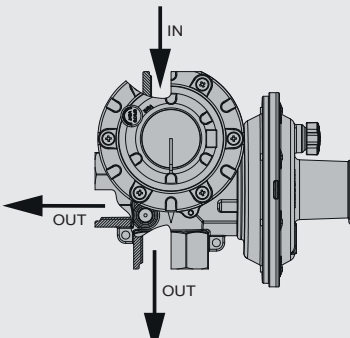
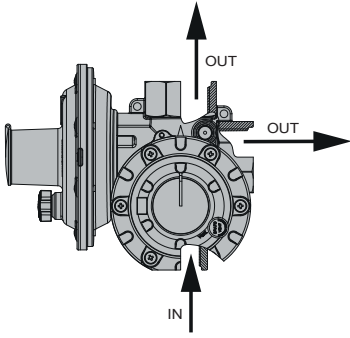
Gli sfiati dell'apparecchiatura devono essere convogliati secondo le norme UNI EN 12186:2014 o UNI EN 12279:2007 o gli standard vigenti nel luogo di installazione dell'apparecchiatura.

6.4 - PROCEDURE D'INSTALLAZIONE

! AVVISO!

- Con gas naturale o altri gas non corrosivi che non abbiano fenomeni di ricondensazione è possibile montare l'apparecchiatura in qualsiasi direzione di flusso.
- Nelle installazioni per l'utilizzo di GPL si raccomandano di evitare le posizioni di montaggio con flusso in uscita verso l'alto.

Per le modalità di montaggio del regolatore, compatibilmente ai modelli e alle configurazioni possibili (consultare paragrafo 4.4. del manuale), fare riferimento alla Tab. 6.34.:

Rif.	Direzione di flusso	Immagine
A	Flusso orizzontale	
B	Flusso verticale (dall'alto verso il basso)	
C	Flusso verticale inverso (dal basso verso l'alto)	

Tab. 6.34.

Per l'installazione dell'apparecchiatura, procedere come indicato in Tab. 6.35.:

Passo	Azione
1	Applicare le verifiche del paragrafo 6.1.3 ("Verifiche prima dell'installazione").
2	Rimuovere ogni tipo di imballo/protezione dell'apparecchiatura (se presenti).
3	<p>Eseguire il collegamento assicurandosi che:</p> <ul style="list-style-type: none"> le tubazioni in ingresso ed uscita non esercitino eccessive forze di flessione o trazione sul corpo del regolatore in relazione al non allineamento delle stesse. Se necessario staffare le tubazioni di ingresso/uscita per un corretto allineamento; le connessioni e/o i terminali delle tubazioni in ingresso ed uscita siano idonee e compatibili con i raccordi presenti sul regolatore. <div style="border: 1px solid black; padding: 5px;"> <p>! AVVISO!</p> <ul style="list-style-type: none"> In presenza di raccordi a girello utilizzare le guarnizioni fornite da PIETRO FIORENTINI S.p.A. In caso di assemblaggio diretto nel corpo del regolatore utilizzare solo connessioni GAS cilindriche (rif. UNI EN ISO 228-1). </div>

Tab. 6.35.

! AVVISO!

La garanzia sarà da ritenersi decaduta e PIETRO FIORENTINI S.p.A. non sarà responsabile di eventuali danni e/o malfunzionamenti se i raccordi utilizzati in fase di installazione non sono quelli forniti.

6.4.1 - INDICAZIONI POST-INSTALLAZIONE

! AVVERTENZA!

Assicurarsi che tutte le connessioni siano serrate correttamente per evitare eventuali perdite durante la messa in servizio.

! AVVERTENZA!

Proteggere da colpi e urti anche accidentali il regolatore.


6.5 - REGOLAZIONI DELL'APPARECCHIATURA

AVVISO!

Tutti i regolatori sono tarati ai valori richiesti dal Cliente direttamente presso lo stabilimento PIETRO FIORENTINI S.p.A.

Non è necessario eseguire ulteriori regolazioni.

I valori di taratura sono indicati sulla targa di identificazione (fare riferimento al paragrafo 2.8).

Regolazione	
Qualifica operatore	<ul style="list-style-type: none"> Installatore.
DPI necessari	 <p>AVVERTENZA!</p> <p>I D.P.I. elencati in questo prospetto sono relativi al rischio connesso con l'apparecchiatura. Per i D.P.I. necessari alla protezione da rischio connesso a luogo di lavoro, installazione o condizioni operative, è necessario fare riferimento:</p> <ul style="list-style-type: none"> alle norme vigenti presso il Paese di installazione; ad eventuali indicazioni fornite dal Responsabile della Sicurezza presso la struttura di installazione.

Tab. 6.36.

Nel caso in cui fosse necessario modificare i valori di taratura, per aumentare o diminuire la pressione di esercizio, procedere come indicato in Tab.6.37.:

Passo	Azione	Attrezzatura necessaria
1	Rimuovere il tappo superiore (A) del regolatore.	-
2	Ruotare la ghiera (B) in senso <ul style="list-style-type: none"> orario per aumentare la pressione di valle; antiorario per diminuire la pressione di valle. 	Chiave a tubo da 27 mm
3	Riposizionare il tappo superiore (A) del regolatore.	-
4	Rimuovere il tappo del blocco (C).	-
5	Ruotare la ghiera (D) in senso: <ul style="list-style-type: none"> orario per aumentare la pressione di intervento della valvola di blocco per massima pressione a valle; antiorario per diminuire la pressione di intervento della valvola di blocco per massima pressione a valle. 	Chiave a tubo da 27 mm

Passo	Azione	Attrezzatura necessaria
6	Ruotare la ghiera (E) in senso: <ul style="list-style-type: none"> orario per aumentare la pressione di intervento della valvola di blocco per minima pressione a valle; antiorario per diminuire la pressione di intervento della valvola di blocco per minima pressione a valle. 	Chiave a tubo da 13 mm
7	Riposizionare il tappo del blocco (C).	-

Tab. 6.37.

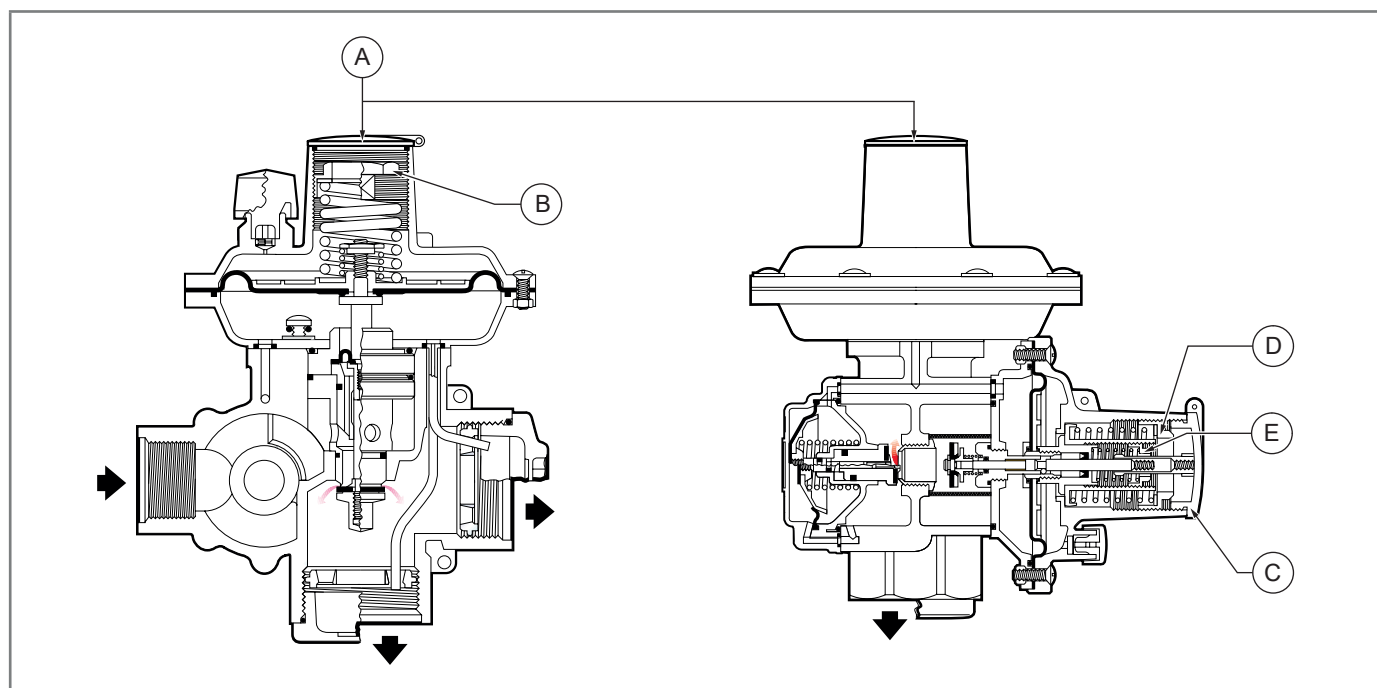


Fig. 6.11. Regolazione della pressione d'esercizio

! AVVISO!

È possibile effettuare minime variazioni di taratura del $\pm 10\%$ rispetto al valore riportato sulla targhetta di identificazione (consultare paragrafo 2.8 "Targhe di identificazione applicate") solo rispettando i range molla presenti nelle tabelle del capitolo 10 ("Tabelle di taratura").

! AVVISO!

La pressione della valvola di sfioro non richiede di essere regolata in campo.

! AVVERTENZA!

Contattare PIETRO FIORENTINI S.p.A. per ulteriori esigenze.

È vietato effettuare variazioni non consentite sull'apparecchiatura senza autorizzazione di PIETRO FIORENTINI S.p.A.

7 - MESSA IN SERVIZIO

7.1 - AVVERTENZE GENERALI

7.1.1 - REQUISITI DI SICUREZZA PER LA MESSA IN SERVIZIO

PERICOLO!

Durante la messa in servizio devono essere valutati i rischi determinati da eventuali scarichi in atmosfera di gas infiammabili o nocivi.

PERICOLO!

Nel caso di installazione su reti di distribuzione per gas naturale occorre considerare il rischio di formazioni di miscela esplosiva (gas/aria) all'interno delle tubazioni qualora non venga adottata una procedura di inertizzazione della linea.

AVVERTENZA!



Durante le operazioni di messa in servizio, il personale non autorizzato deve essere allontanato.

AVVISO!

La messa in servizio deve essere eseguita da personale autorizzato ed abilitato.

Prima della messa in servizio dell'apparecchiatura è necessario verificare che tutte le valvole di intercettazione (ingresso, uscita, eventuale bypass) siano chiuse.

Messa in servizio

Qualifica operatore	<ul style="list-style-type: none"> Tecnico messa in servizio.
DPI necessari	<div data-bbox="414 1205 758 1272">  </div> <div data-bbox="414 1283 1476 1541"> <p> AVVERTENZA!</p> <p>I D.P.I. elencati in questo prospetto sono relativi al rischio connesso con l'apparecchiatura. Per i D.P.I. necessari alla protezione da rischio connesso a luogo di lavoro, installazione o condizioni operative, è necessario fare riferimento:</p> <ul style="list-style-type: none"> alle norme vigenti presso il Paese di installazione; ad eventuali indicazioni fornite dal Responsabile della Sicurezza presso la struttura di installazione. </div>

Tab. 7.38.

7.2 - PROCEDURE PRELIMINARI PER LA MESSA IN SERVIZIO

PERICOLO!

Prima della messa in servizio dell'apparecchiatura è obbligatorio assicurarsi di aver eliminato qualsiasi rischio di esplosione o fonte di innesco.

AVVERTENZA!

Prima della messa in servizio è necessario assicurarsi che:

- le condizioni di utilizzo siano conformi alle caratteristiche dell'apparecchiatura;
- durante la fase di pressurizzazione l'apparecchiatura non abbia perdite.

ATTENZIONE!

Per proteggere l'apparecchiatura da eventuali danni, le seguenti operazioni non devono mai essere effettuate:

- pressurizzazione attraverso una valvola situata a valle dell'apparecchiatura stessa;
- depressurizzazione attraverso una valvola situata a monte dell'apparecchiatura stessa.

7.3 - TARATURA DEI DISPOSITIVI DI SICUREZZA

AVVISO!

L'apparecchiatura è regolata presso gli stabilimenti di produzione PIETRO FIORENTINI S.p.A.

AVVERTENZA!

È vietato manomettere o effettuare variazioni non consentite sull'apparecchiatura senza autorizzazione di PIETRO FIORENTINI S.p.A.

7.4 - MESSA IN SERVIZIO DEL REGOLATORE

AVVISO!

La messa in servizio deve essere eseguita da personale autorizzato ed abilitato.

La messa in servizio avviene per inserimento diretto del gas nelle tubazioni limitando la velocità del gas all'interno delle tubazioni stesse (valore massimo consentito di 5 m/s).

7.4.1 - MESSA IN SERVIZIO DEL REGOLATORE CON VALVOLA DI BLOCCO

Per la messa in servizio del regolatore (A), con dispositivo di blocco per massima/minima pressione a valle, procedere come indicato in Tab. 7.39.:

Passo	Azione
1	Aprire lentamente la valvola di intercettazione posta a monte del regolatore (A) per alimentarlo.
2	Svitare il tappo di protezione (B).
3	Rimuovere dal tappo di protezione (B) la prolunga di riarmo (C) ed avvitarla sullo stelo blocco (D).
4	Tirare lentamente la prolunga di riarmo (C) fino ad attivazione del by-pass otturatore blocco. A by-pass completato tirare a fondo la prolunga di riarmo (C). ! AVVISO! La resistenza che si incontra nel tirare la prolunga di riarmo (C) sarà tanto maggiore quanto più sarà elevata la pressione a monte del regolatore (A).
5	Controllare che la valvola di blocco per massima pressione a valle resti armata. ! AVVISO! La valvola di blocco risulta armata se la prolunga di riarmo (C1) fuoriesce di circa 15 mm dal coperchio.
6	Svitare la prolunga di riarmo (C) dallo stelo blocco (D) e riposizionarla nella sede del tappo protezione (B).
7	Riposizionare il tappo di protezione (B).

Tab. 7.39.

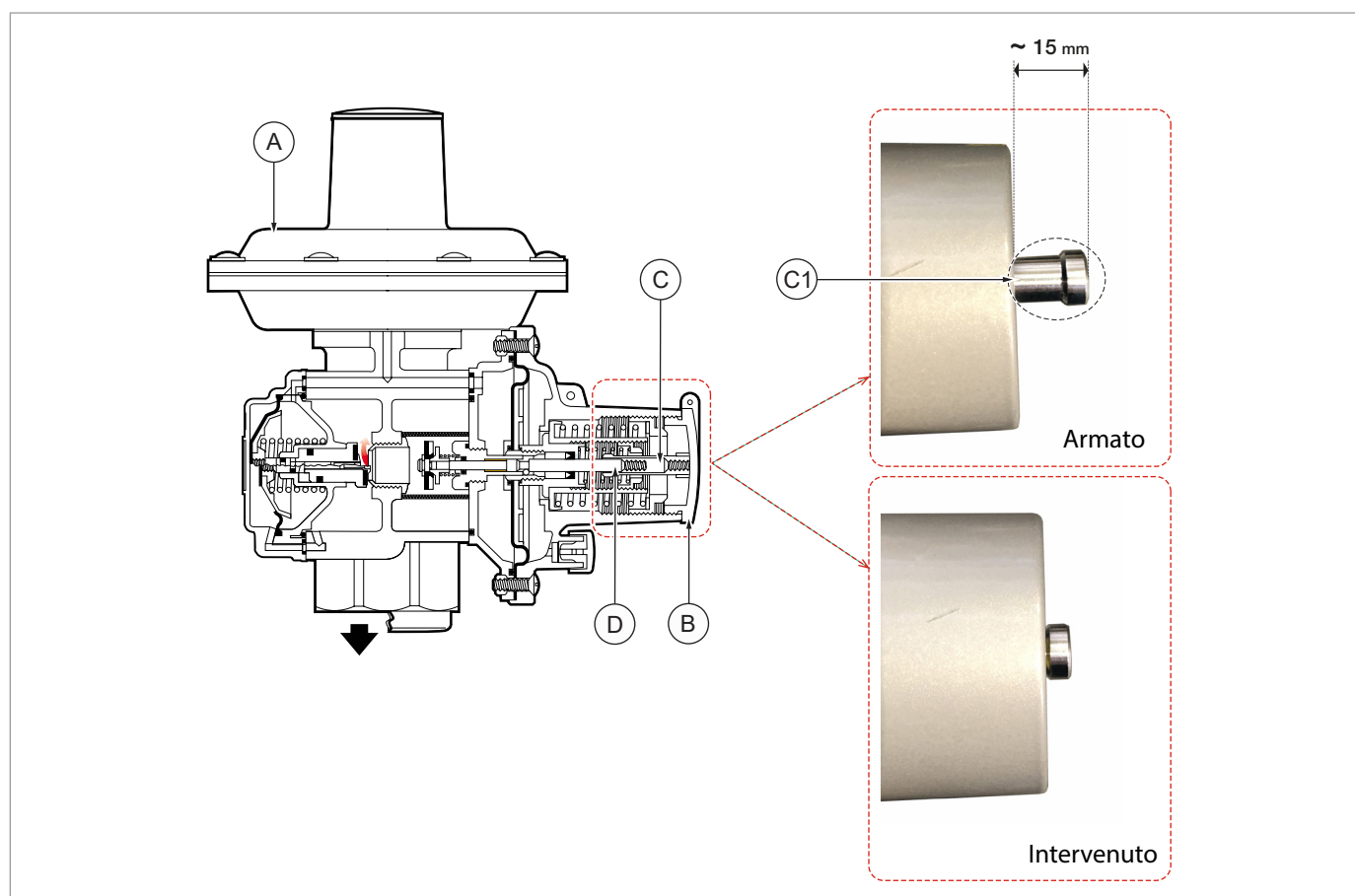


Fig. 7.12. Messa in servizio con valvola di blocco

7.4.2 - MESSA IN SERVIZIO DEL REGOLATORE SENZA VALVOLA DI BLOCCO

AVVISO!

Durante la messa in servizio si potrebbe avere una leggera fuoriuscita di gas dal convogliatore di scarico (B).

Per la messa in servizio del regolatore (A) senza valvola di blocco, procedere come indicato in Tab. 7.40.:

Passo Azione

- | Passo | Azione |
|-------|---|
| 1 | Aprire lentamente la valvola di intercettazione posta a monte del regolatore (A) per alimentarlo. |

Tab. 7.40.

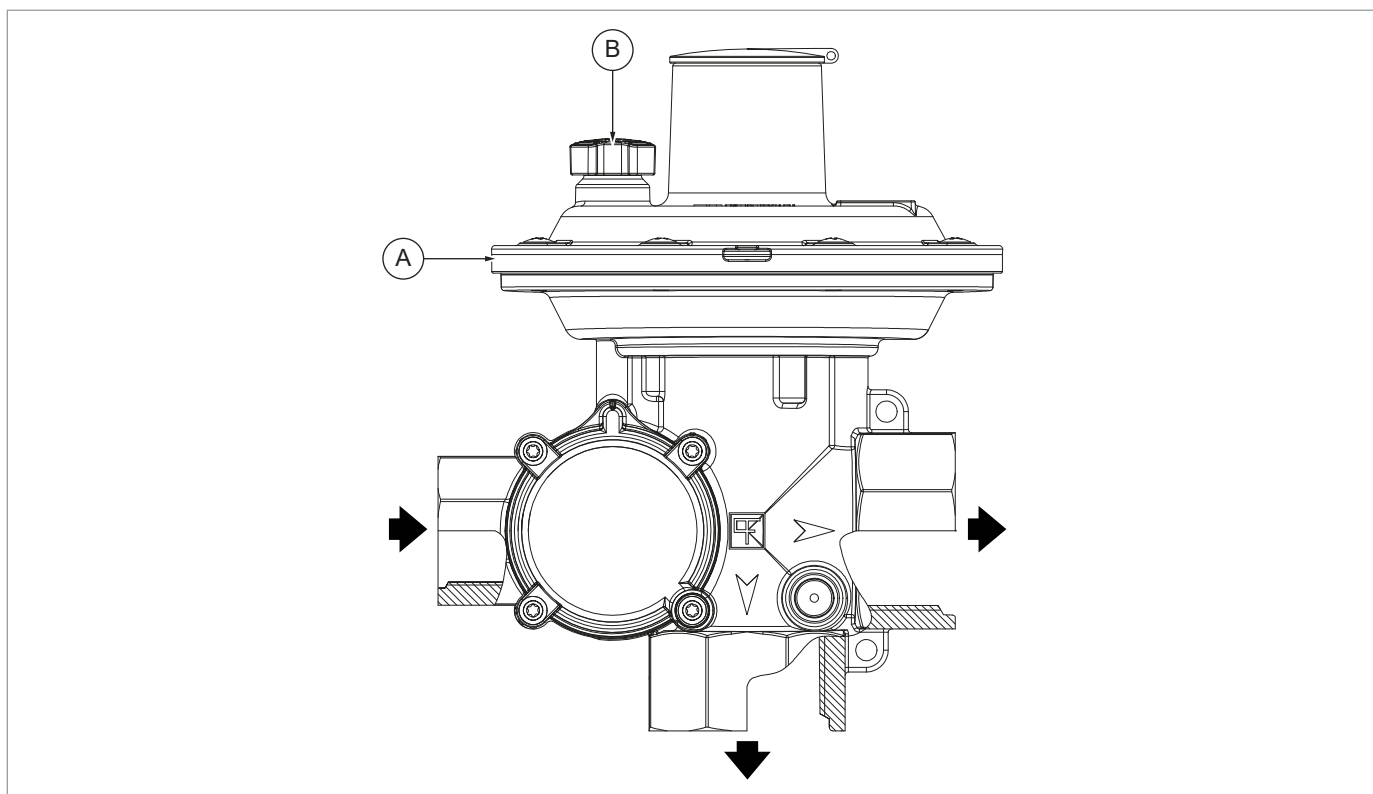


Fig. 7.13. Messa in servizio senza valvola di blocco

7.5 - VERIFICA DELLA CORRETTA MESSA IN SERVIZIO

Verificare la tenuta delle connessioni eseguite durante l'installazione dell'apparecchiatura (fare riferimento al capitolo 6 "Installazione") attraverso una soluzione schiumogena (o sistema di controllo equivalente).

7.6 - RIARMO DEI DISPOSITIVI DI SICUREZZA DOPO LA MESSA IN SERVIZIO

PERICOLO!

Prima di procedere al riarmo dei dispositivi di sicurezza eliminare le cause che ne hanno determinato l'intervento.

ATTENZIONE!

- Il blocco di massima pressione non si ripristina se in rete, a valle del riduttore, l'anomalia non è stata eliminata.
- Il blocco di minima pressione non si ripristina se in rete, a valle del riduttore, l'anomalia non è stata eliminata.

AVVISO!

Durante il riarmo del dispositivo di sicurezza è possibile il momentaneo intervento della valvola di sfioro.

7.7 - MONTAGGIO CLOCHE (VERSIONE INTERRATA DEL REGOLATORE)

! AVVISO!

Le procedure di montaggio della cloche devono essere eseguite unicamente per la versione interrata del regolatore.

7.7.1 - MONTAGGIO CLOCHE FISSATA SUL COPERCHIO DELLA VALVOLA DI BLOCCO

! AVVISO!

La cloche deve essere sempre in posizione orizzontale con la camera rivolta verso il terreno.

Dopo aver eseguito la messa in servizio dell'apparecchiatura (consultare paragrafo 7.4), per il montaggio della cloche fissata sul coperchio della valvola di blocco (A), procedere come indicato in Tab. 7.41.:

Passo	Azione
1	Svitare in senso antiorario la vite (B) avendo cura che l'o-ring rimanga in sede.
2	Inserire la cloche (C) sul raccordo in ottone (E), ! AVVISO! Posizionare la cloche (C) in maniera tale che il tubo in gomma (D) del vent del regolatore risulti in posizione verticale all'interno della cloche stessa.
3	Avvitare in senso orario la vite (B) serrandola a fondo per assicurare il bloccaggio e la tenuta del sistema.
4	Verificare che la cloche (C) sia in posizione orizzontale.

Tab. 7.41.

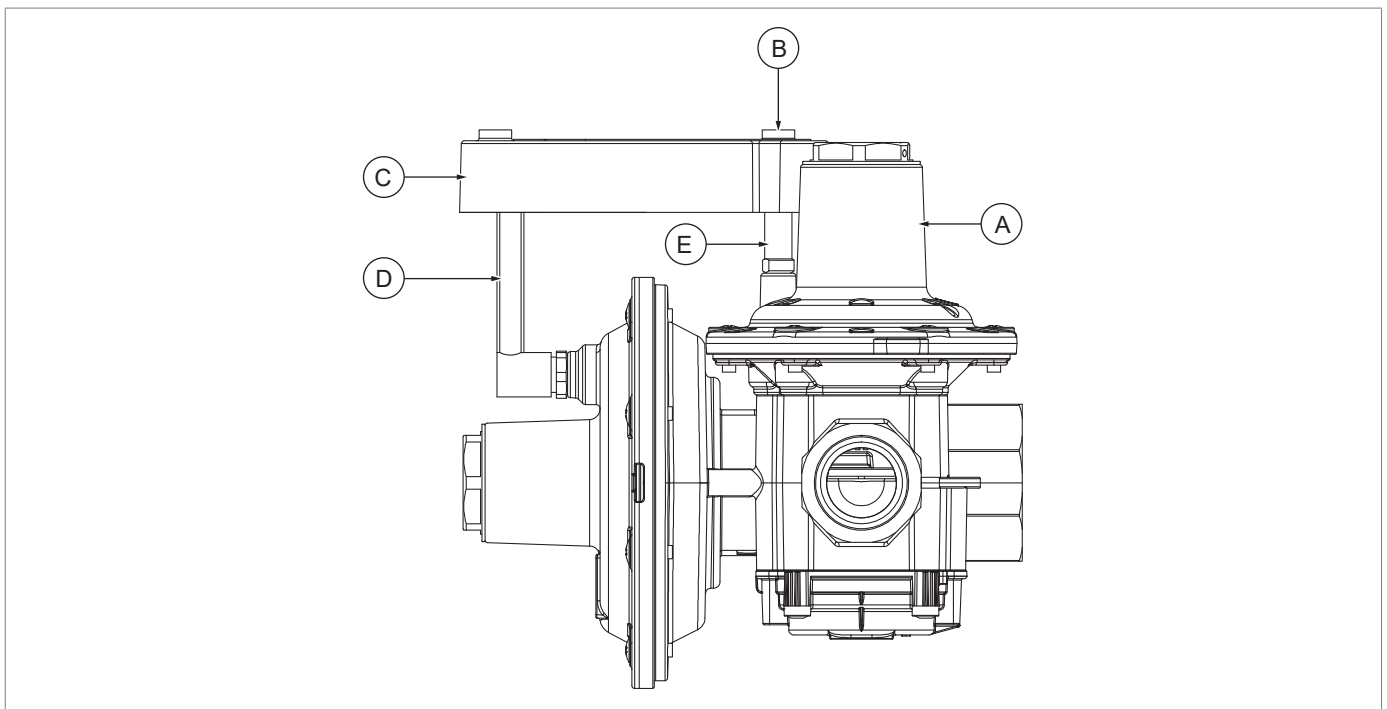


Fig. 7.14. Cloche fissata sul coperchio della valvola di blocco (versione regolatore interrato)

7.7.1.1 - RIARMO DEL REGOLATORE

Per il riarmo della versione interrata del regolatore con cloche fissata sul coperchio della valvola di blocco (A), procedere come indicato in Tab. 7.42.:

Passo	Azione
1	Svitare in senso antiorario la vite (B).
2	Sfilare la cloche (C) dal raccordo in ottone (E).
3	Eseguire la messa in servizio dell'apparecchiatura (consultare paragrafo 7.4).
4	Verificare la presenza dell'o-ring sul raccordo in ottone (E).
5	Inserire la cloche (C) sul raccordo in ottone (E), <div style="border: 1px solid blue; padding: 5px; margin-top: 5px;"> ! AVVISO! Posizionare la cloche (C) in maniera tale che il tubo in gomma (D) del vent del regolatore risulti in posizione verticale all'interno della cloche stessa. </div>
6	Avvitare in senso orario la vite (B) serrandola a fondo per assicurare il bloccaggio e la tenuta del sistema.
7	Verificare che la cloche (C) sia in posizione orizzontale.

Tab. 7.42.

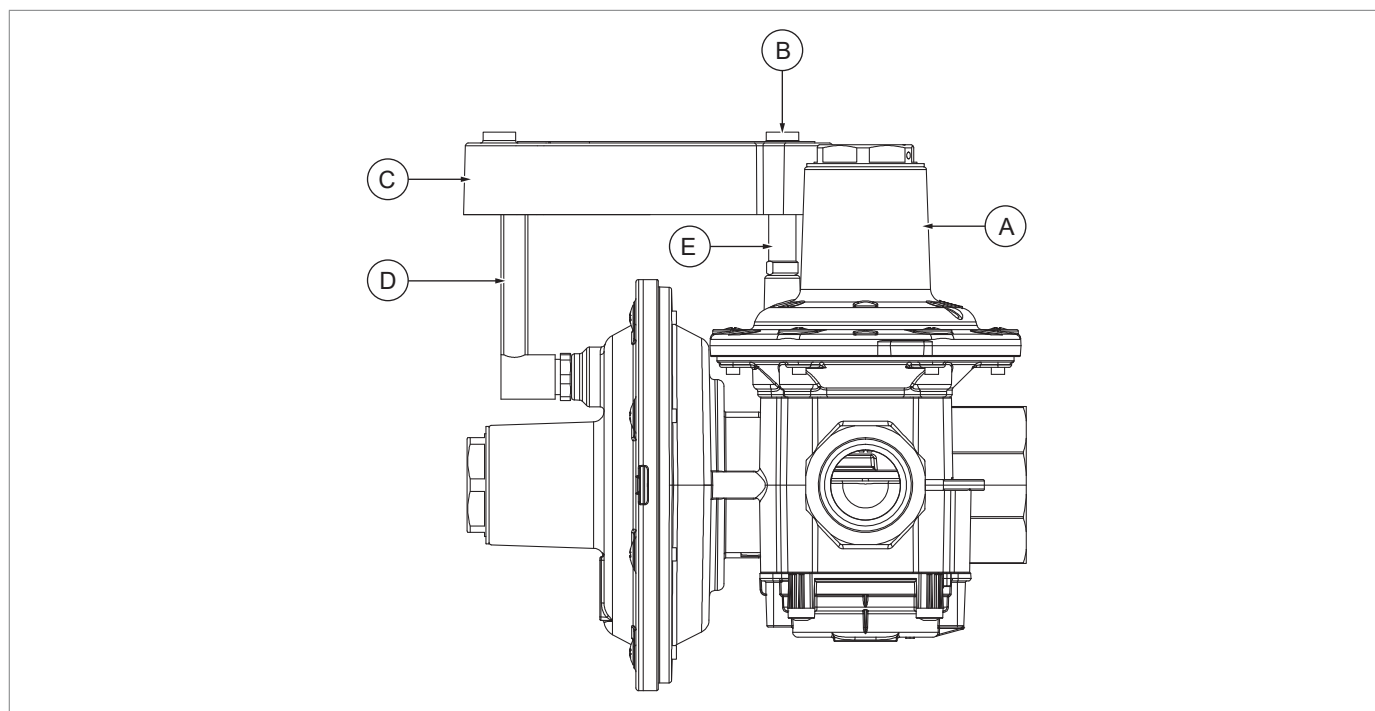


Fig. 7.15. Riarmo del regolatore interrato con cloche fissata sul coperchio della valvola di blocco

7.7.2 - MONTAGGIO CLOCHE FISSATA SULLA TESTATA DI COMANDO SECONDO STADIO

! AVVISO!

La cloche deve essere sempre in posizione orizzontale con la camera rivolta verso il terreno.

Dopo aver eseguito la messa in servizio dell'apparecchiatura (consultare paragrafo 7.4), per il montaggio della cloche fissata sulla testata di comando secondo stadio (A), procedere come indicato in Tab. 7.43.:

Passo	Azione
1	Svitare in senso antiorario la vite a farfalla (B) avendo cura che l'o-ring (C) rimanga in sede.
2	Avvitare il raccordo in ottone (F) sul coperchio del regolatore.
3	Inserire la cloche (D) sul raccordo in ottone (F), ! AVVISO! Posizionare la cloche (D) in maniera tale che il tubo in gomma (E) del vent del regolatore risulti in posizione verticale all'interno della cloche stessa.
4	Avvitare in senso orario la vite a farfalla (B) serrandola a fondo per assicurare il bloccaggio e la tenuta del sistema.
5	Verificare che la cloche (D) sia in posizione orizzontale.

Tab. 7.43.

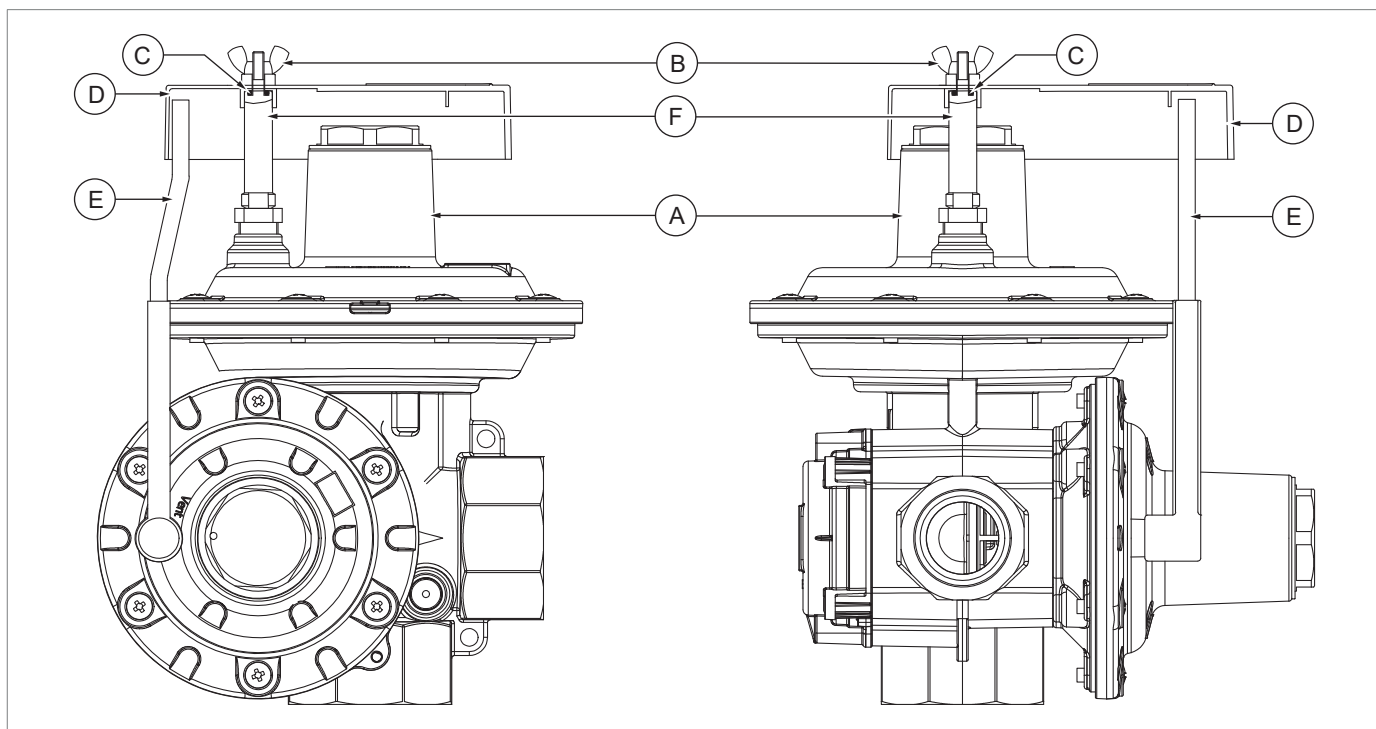


Fig. 7.16. Cloche fissata sulla testata di comando secondo stadio (regolatore interrato)

8 - VERIFICHE FUNZIONALI

8.1 - AVVERTENZE GENERALI

 **AVVISO!**

L'apparecchiatura non prevede controlli periodici e procedure di manutenzione.

 **PERICOLO!**

Nessuna responsabilità relativa a danni a persone o cose può essere attribuita a PIETRO FIORENTINI S.p.A. per interventi eseguiti senza le autorizzazione.

 **AVVERTENZA!**

In caso di dubbi o anomalie funzionali è vietato operare. Contattare PIETRO FIORENTINI S.p.A. per i necessari chiarimenti.

In caso di anomalie dell'apparecchiatura, occorre:

Passo	Azione
1	Chiudere la valvola di intercettazione di valle dell'apparecchiatura.
2	Chiudere la valvola di intercettazione di monte dell'apparecchiatura.
3	Assicurarsi che la pressione a monte e a valle dell'apparecchiatura sia pari a "0".
4	Contattare PIETRO FIORENTINI S.p.A.


Tab. 8.44.

8.2 - CONTROLLI E VERIFICHE PERIODICHE DI CORRETTO FUNZIONAMENTO



Controlli e verifiche devono essere effettuati solo da tecnici abilitati.

Controlli e verifiche periodiche

Qualifica operatore	<ul style="list-style-type: none"> Tecnico messa in servizio.
DPI necessari	 <p>AVVERTENZA!</p> <p>I D.P.I. elencati in questo prospetto sono relativi al rischio connesso con l'apparecchiatura. Per i D.P.I. necessari alla protezione da rischio connesso a luogo di lavoro, installazione o condizioni operative, è necessario fare riferimento:</p> <ul style="list-style-type: none"> alle norme vigenti presso il Paese di installazione; ad eventuali indicazioni fornite dal Responsabile della Sicurezza presso la struttura di installazione.

Tab. 8.45.

8.2.1 - VERIFICHE FUNZIONALI DEI DISPOSITIVI DI SICUREZZA

Per eseguire le verifiche funzionali dei dispositivi di sicurezza è necessario:

- che nell'impianto sia presente una valvola di intercettazione a valle del regolatore;
- che l'impianto sia predisposto con una presa di pressione a valle del regolatore o che il regolatore sia accessoriatato con una presa di pressione integrata (consultare il paragrafo 4.6.4);
- avere a disposizione una sorgente di pressione esterna con controllo della pressione;
- che la sorgente di pressione esterna sia collegata ad un manometro ed a un rubinetto con sezione massima di passaggio di 4 mm.

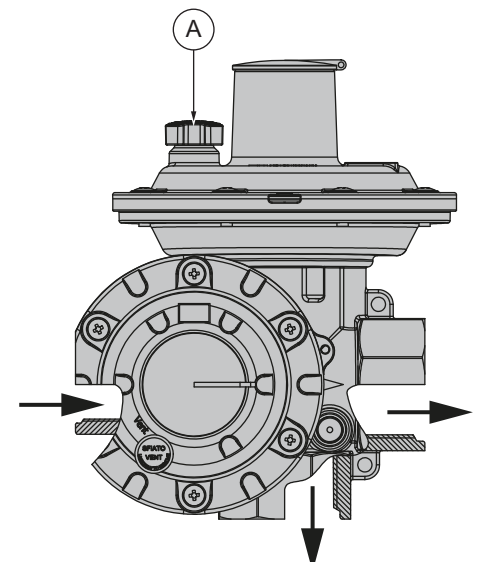


Le dispersioni di gas nell'ambiente devono essere ridotte al minimo indispensabile.

Per la verifica dei dispositivi di sicurezza, procedere come descritto in Tab. 8.46.:

Passo	Azione
1	Chiudere la valvola posta a valle del regolatore.
2	Predisporre la sorgente di pressione esterna con relativo manometro per monitorare la pressione. <p>AVVISO!</p> <p>La pressione massima immessa a valle del regolatore non deve superare:</p> <ul style="list-style-type: none"> 300 mbar per la versione BP; 1 bar per la versione MP.
3	Collegare la sorgente di pressione esterna alla presa di pressione presente a valle dell'impianto o, se esistente, alla presa di pressione posta su regolatore. <p>AVVISO!</p> <p>Per l'utilizzo della presa di pressione montata sul regolatore consultare il paragrafo 4.6.4.</p>
4a	Verifica pds (pressione regolata): <ol style="list-style-type: none"> aprire il rubinetto della sorgente di pressione esterna; verificare che il valore di pds sia $\pm 10\%$ rispetto al valore indicato sulla targa di identificazione applicata.
4b	Verifica tenuta interna: <ol style="list-style-type: none"> chiudere il rubinetto della sorgente di pressione esterna; verificare che il valore di pressione a valle sia stabile nel tempo (attendere circa 2 minuti).

Passo Azione

4c	<p>Verifica intervento blocco per massima/minima pressione a valle:</p> <ol style="list-style-type: none"> 1. aprire la sorgente di pressione esterna incrementando la pressione di circa: <ul style="list-style-type: none"> • 2 mbar/s per la versione BP; • 5 mbar/s per la versione MP; fino all'intervento del blocco per massima pressione quando la prolunga di riarmo scatta; 2. verificare che il valore d'intervento del blocco sia $\pm 15\%$ rispetto al valore indicato sulla targa di identificazione applicata (pdso); 3. riarmare il blocco del regolatore; 4. chiudere la sorgente di pressione esterna; 5. chiudere il rubinetto posto a monte del regolatore; 6. aprire il rubinetto della sorgente di pressione esterna in modo che la pressione decresca di circa: <ul style="list-style-type: none"> • 2 mbar/s per la versione BP; • 5 mbar/s per la versione MP; 7. verificare che il valore d'intervento del blocco sia $\pm 15\%$ rispetto al valore indicato sulla targa di identificazione applicata (pdsu). <div style="border: 1px solid black; padding: 5px; margin-top: 10px;"> <p>! AVVISO!</p> <p>Se l'incremento della pressione risultasse difficoltoso a causa dell'apertura della valvola di sfioro è possibileappare parzialmente con un dito il convogliatore di scarico (A) sul coperchio secondo stadio per permettere l'incremento della pressione a valle del riduttore.</p> </div>	
5	Scollegare la presa di sorgente di pressione esterna.	
6	Chiudere la presa di pressione a valle (Passo 3).	
7	Aprire la valvola di intercettazione chiusa al Passo 1 .	
8	Eseguire la messa in servizio come descritto al paragrafo 7.4.	
9	Verificare l'assenza di perdite alla presa di pressione chiusa al Passo 6 .	

Tab. 8.46.

8.3 - COPPIE DI SERRAGGIO

 **AVVISO!**

Per le coppie di serraggio dei girelli fare riferimento alle norme: NF E29-533: 2014 e NF E29-536: 2017.

9 - DISINSTALLAZIONE E SMALTIMENTO

9.1 - AVVERTENZE GENERALI DI SICUREZZA

PERICOLO!



Assicurarsi che non ci siano fonti di innesco efficaci nell'area di lavoro allestita per la disinstallazione e/o lo smaltimento dell'apparecchiatura.

AVVERTENZA!

Prima di procedere alle operazioni di disinstallazione e smaltimento provvedere alla messa in sicurezza dell'apparecchiatura scollegandola da ogni alimentazione.

9.2 - QUALIFICA DEGLI OPERATORI INCARICATI

Messa in servizio

Qualifica operatore	<ul style="list-style-type: none"> Installatore.
DPI necessari	 <p> AVVERTENZA!</p> <p>I D.P.I. elencati in questo prospetto sono relativi al rischio connesso con l'apparecchiatura. Per i D.P.I. necessari alla protezione da rischio connesso a luogo di lavoro, installazione o condizioni operative, è necessario fare riferimento:</p> <ul style="list-style-type: none"> alle norme vigenti presso il Paese di installazione; ad eventuali indicazioni fornite dal Responsabile della Sicurezza presso la struttura di installazione.



Tab. 9.47.

9.3 - DISINSTALLAZIONE

ATTENZIONE!

Prima di eseguire la disinstallazione dell'apparecchiatura, scaricare completamente il fluido presente nella linea di riduzione e all'interno dell'apparecchiatura.

Per una corretta disinstallazione dell'apparecchiatura procedere come indicato in Tab. 9.48.:

Passo	Azione
1	Chiudere la valvola posta a monte e la valvola posta a valle del regolatore.
2	Depressurizzare l'impianto a valle. <div style="border: 1px solid blue; padding: 5px; margin-top: 10px;">  AVVISO! Se non è presente una presa di pressione a valle, allentare la connessione di uscita dal regolatore creando una leggera perdita verso l'esterno. </div>
3	Svitare i raccordi in uscita ed in entrata del regolatore. <div style="background-color: yellow; padding: 5px; margin-top: 10px;">  ATTENZIONE! Nonostante l'impianto sia depressurizzato (Passo 2), durante lo smontaggio dei raccordi in entrata, si potrebbe verificare un piccolo scarico di gas. </div>

Tab. 9.48.

9.4 - INFORMAZIONI NECESSARIE IN CASO DI NUOVA INSTALLAZIONE

AVVISO!

Nel caso in cui l'apparecchiatura successivamente alla disinstallazione debba essere riutilizzata, fare riferimento ai capitoli: "Installazione" e "Messa in servizio".

9.5 - INFORMAZIONE PER LO SMALTIMENTO

AVVISO!

- Un corretto smaltimento evita danni all'uomo e all'ambiente e favorisce il riutilizzo di preziose materie prime.
- Si rammenta l'osservanza delle regolamentazioni vigenti nel paese di installazione dell'apparecchiatura.
- Lo smaltimento abusivo o non corretto comporta l'applicazione delle sanzioni previste dalla regolamentazione vigente nel paese d'installazione.

L'apparecchiatura è costruita con materiali che possono essere riciclati da aziende specializzate. Per un corretto smaltimento dell'apparecchiatura procedere come indicato in Tab. 9.49.:

Passo	Azione
1	Predisporre una zona di lavoro ampia e libera da ingombri per poter eseguire le operazioni di smantellamento dell'apparecchiatura, in sicurezza.
2	Separare i vari componenti per tipologia di materiale in maniera da facilitare il riciclo attraverso una raccolta differenziata.
3	Affidare i materiali ricavati al Passo 2 ad un'azienda specializzata.

Tab. 9.49.

L'apparecchiatura in tutte le possibili configurazioni è costituita dai materiali indicati in Tab. 9.50.:

Materiale	Presente in	Indicazioni di smaltimento/riciclo
Gomma nitrilica (MP gomma telata)	<ul style="list-style-type: none"> • Membrana • Anelli di tenuta 	Deve essere smontata e smaltita separatamente.
Plastica	<ul style="list-style-type: none"> • Tappi • Dischi 	Deve essere smontata e smaltita separatamente.
Acciaio	<ul style="list-style-type: none"> • Molle 	Smontare e raccogliere separatamente. Deve essere riciclato attraverso gli appositi centri di raccolta.
Lega di alluminio	<ul style="list-style-type: none"> • Corpo dell'apparecchiatura • Coperchi • Sede 	Smontare e raccogliere separatamente. Deve essere riciclato attraverso gli appositi centri di raccolta.

Tab. 9.50.

AVVISO!

I materiali sopra indicati si riferiscono ad esecuzioni standard. Materiali diversi potranno essere previsti per specifiche esigenze.

10 - TABELLE DI TARATURA

10.1 - TABELLE DI TARATURA

AVVISO!

Quando il valore indicato sulla targa del regolatore è uguale al valore minimo o massimo di una molla richiamata nelle tabelle (Tab.10.51. , Tab.10.52., Tab.10.53., Tab.10.54., Tab.10.55. e Tab.10.56.), la molla presente nel regolatore è quella che presenta il valore di range minimo pari al valore di taratura in targa dati.

ESECUZIONE BP FEX 50-75-100							
Pos.	Codice articolo molla	Colore molla	d	Lo	De	Range molla (mbar)	
						Min.	Max.
1	64470171BI	Bianco	1.8	57	34	13	19
	64470027VER	Verde	1.2	30	15.4		
2	64470130AR	Arancione	1.8	78	34	20	26
	64470030NER	Nero	1.2	35	15		
3	64470131VE	Verde	2.2	70	34	27	39
	64470030NER	Nero	1.2	35	15		
4	64470132RO	Rosso	2.4	67	34	40	59
	64470030NER	Nero	1.2	35	15		
5	64470133BL	Blu	2.4	84	34	60	79
	64470030NER	Nero	1.2	35	15		
6	64470134AZ	Azzurro	3	65	34	80	99
	64470030NER	Nero	1.2	35	15		

d = Diametro Filo (mm) **Lo** = Lunghezza Molla (mm) **De** = Diametro Esterno (mm)

Tab. 10.51.

VALVOLA DI BLOCCO PER SOVRAPRESSIONE BP FEX 50-75-100							
Pos.	Codice articolo molla	Colore molla	d	Lo	De	Range molla (mbar)	
						Min.	Max.
1	64470111VE	Verde	2	45	34	32	54
2	64470113AZ	Azzurro	2.3	44	34	55	99
3	64470114MA	Marrone	2.4	51	34	100	160

d = Diametro Filo (mm) **Lo** = Lunghezza Molla (mm) **De** = Diametro Esterno (mm)

Tab. 10.52.

VALVOLA DI BLOCCO PER SOTTOPRESSIONE BP FEX 50-75-100							
Pos.	Codice articolo molla	Colore molla	d	Lo	De	Range molla (mbar)	
						Min.	Max.
1	64470308NE	Nero	1.1	29.5	15.2	6	14
2	64470128VE	Verde	1.3	35	15	15	39
3	64470024BI	Bianco	1.3	45	15	40	79
4	64470031RO	Rosso	1.7	40	15	80	139
5	64470038GI	Giallo	2	40	15	140	250

d = Diametro Filo (mm) **Lo** = Lunghezza Molla (mm) **De** = Diametro Esterno (mm)

Tab. 10.53.

VALVOLA DI SFIORO BP FEX 50-75-100

Codice articolo molla	Range molla (mbar)	
	Min.	Max.
64470027VER	10	15
64470030NER	16	34

I range molla sono riferiti al differenziale fra taratura regolatore ed intervento sfioro.

Tab. 10.54.

ESECUZIONE MP FEX 50-75-100

Pos.	Codice articolo molla	Colore molla	d	Lo	De	Range molla (mbar)	
						Min.	Max.
1	64470134AZ	Azzurro	3	65	34	100	119
	64470024BI	Bianco	1.3	45	15		
2	64470135GI	Giallo	3.2	63	34	120	209
	64470024BI	Bianco	1.3	45	15		
3	64470136GR	Grigio	3.5	69	34	210	350
	64470040GR	Grigio	1.5	44	15		

d = Diametro Filo (mm) **Lo** = Lunghezza Molla (mm) **De** = Diametro Esterno (mm)

Tab. 10.55.

VALVOLA DI BLOCCO PER SOVRAPRESSIONE MP FEX 50-75-100

Pos.	Codice articolo molla	Colore molla	d	Lo	De	Range molla (mbar)	
						Min.	Max.
1	64470115GR	Grigio	2.8	42	34	115	209
2	64470116GI	Giallo	3.2	40	34	210	329
3	64470416BI	Bianco	3.1	5481	34	330	500

d = Diametro Filo (mm) **Lo** = Lunghezza Molla (mm) **De** = Diametro Esterno (mm)

Tab. 10.56.

VALVOLA DI BLOCCO PER SOTTOPRESSIONE MP FEX 50-75-100

Pos.	Codice articolo molla	Colore molla	d	Lo	De	Range molla (mbar)	
						Min.	Max.
1	64470024BI	Bianco	1.3	45	15	40	79
2	64470031RO	Rosso	1.7	40	15	80	139
3	64470038GI	Giallo	2	40	15	140	250

d = Diametro Filo (mm) **Lo** = Lunghezza Molla (mm) **De** = Diametro Esterno (mm)

Tab. 10.57.

VALVOLA DI SFIORO MP FEX 50-75-100

Codice articolo molla	Range molla (mbar)	
	Min.	Max.
64470024BI	35	70
64470040GR	71	110

I range molla sono riferiti al differenziale fra taratura regolatore ed intervento sfioro.

Tab. 10.58.

PAGINA LASCIATA INTENZIONALMENTE BIANCA

