

Terval/AP

Regulador de gas de alta y media presión



FOLLETO TÉCNICO

Pietro Fiorentini S.p.A.

Via E. Fermi, 8/10 | 36057 Arcugnano, Italia | +39 0444 968 511
sales@fiorentini.com

Los datos no son vinculantes. Nos reservamos el derecho
de realizar cambios sin previo aviso.

tervalap_technicalbrochure_ESP_revA

www.f Fiorentini.com

Quiénes somos

Somos una organización internacional especializada en el diseño y la fabricación de soluciones tecnológicamente avanzadas para sistemas de tratamiento, transporte y distribución de gas natural.

Somos el socio ideal para los operadores del sector del petróleo y el gas, con soluciones comerciales que abarcan toda la cadena del gas natural.

Estamos en constante evolución para satisfacer las más altas expectativas de nuestros clientes en términos de calidad y fiabilidad.

Nuestro objetivo es estar un paso por delante de la competencia, con tecnologías personalizadas y un programa de servicio posventa realizado con el más alto grado de profesionalidad.



Ventajas de **Pietro Fiorentini**



Asistencia técnica localizada

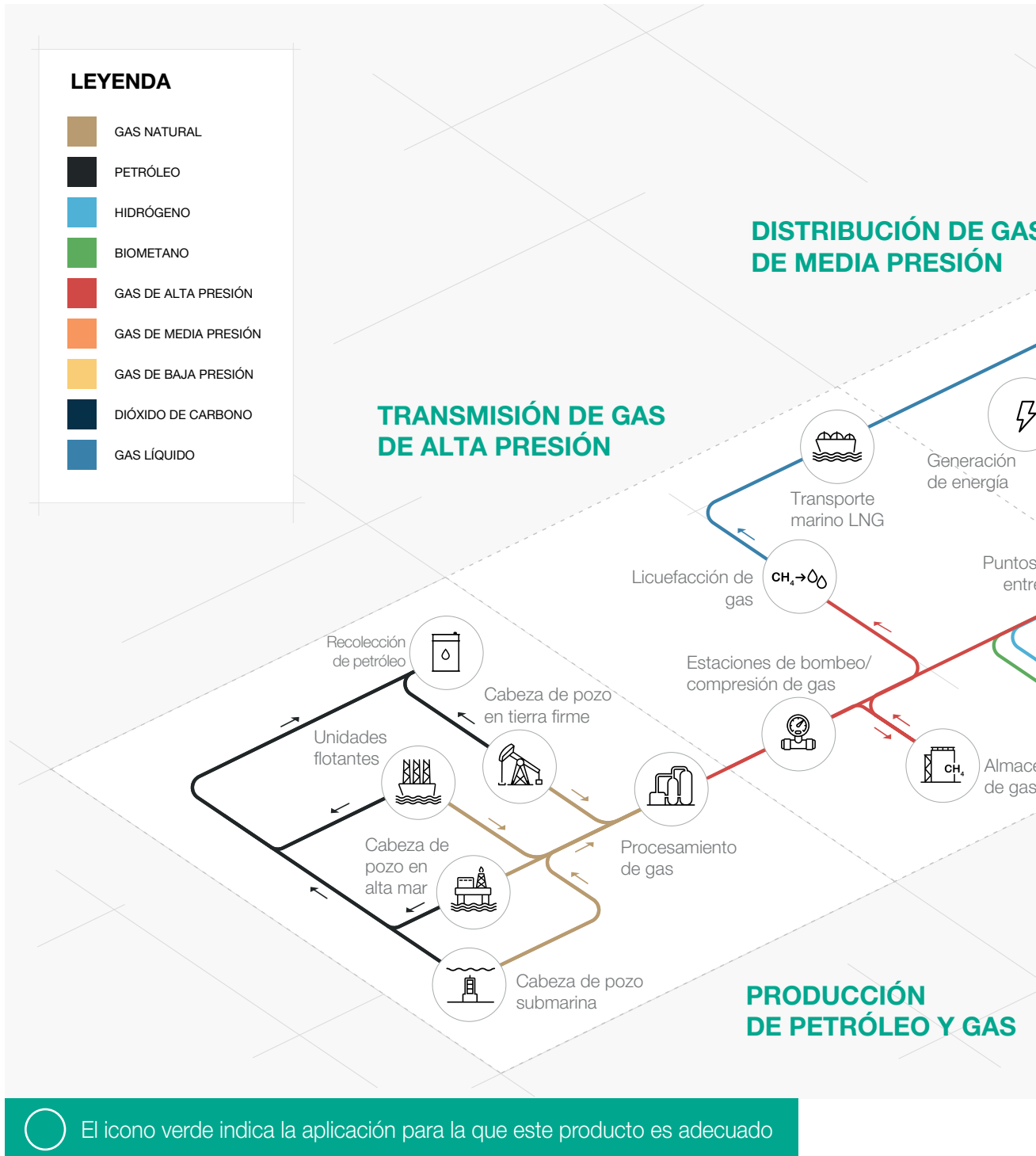


Experiencia desde 1940



Operando en más de 100 países

Área de aplicación



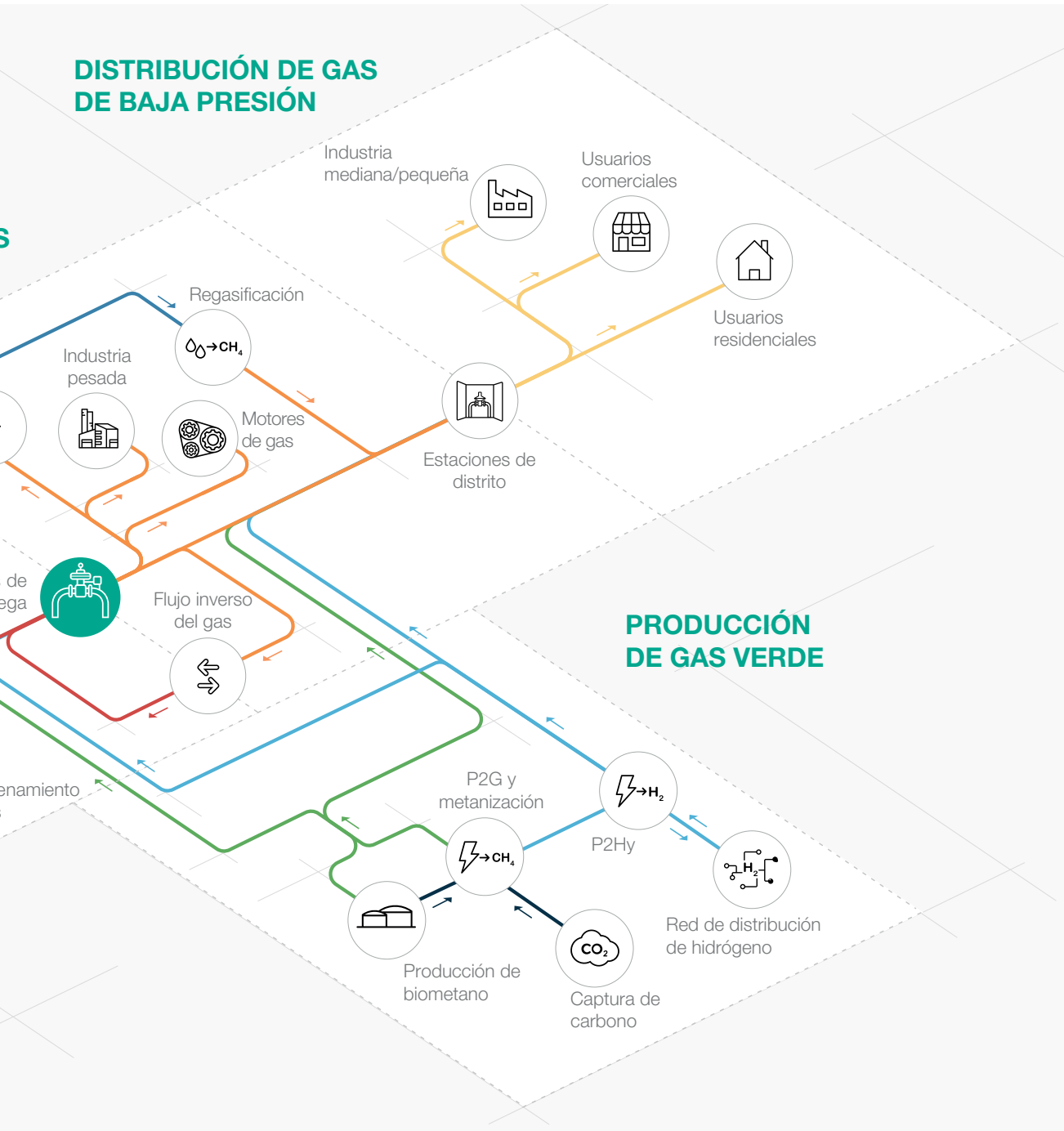


Figura 1 Mapa del área de aplicación



Introducción

Terval/AP de Pietro Fiorentini es un regulador de presión de gas **accionado por piloto**.

Se utiliza principalmente para redes de distribución de gas natural de alta y media presión.

Debe utilizarse con gases no corrosivos previamente filtrados.

Según la norma europea EN 334, está clasificado como **Fail Close**.

Terval/AP está **preparado para** la mezcla de GN-H2.

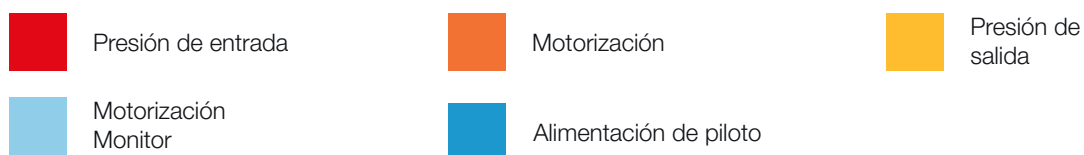
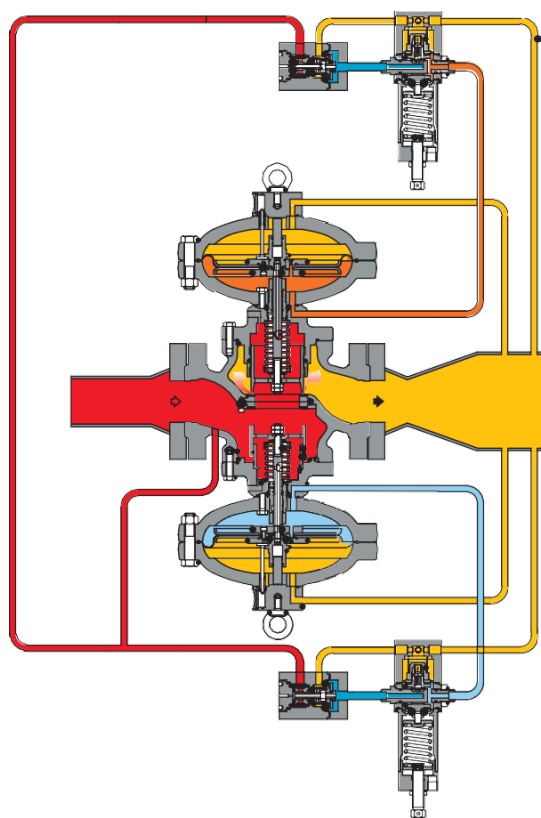


Figura 2 Terval/R

Características y rangos de calibración

Terval/AP es un dispositivo **pilotado** para alta y media presión con un exclusivo **sistema de equilibrado** dinámico que garantiza una **excelente relación de reducción** combinada con un **control extremadamente preciso de la presión de salida**.

Un regulador de presión equilibrado es un regulador de presión en el que la precisión de la presión de entrega no se ve afectada por la fluctuación de la presión de entrada y el flujo durante su funcionamiento.

Por tanto, un regulador de presión equilibrado puede tener un orificio único para todas las condiciones de funcionamiento de presión y flujo.

Este regulador es adecuado para su uso con gases no corrosivos previamente filtrados y redes de distribución.

Se trata de un **diseño de entrada superior** que permite un **fácil mantenimiento** de las piezas directamente en el campo **sin necesidad de retirar el cuerpo de la tubería**.

El ajuste del punto de consigna del regulador se realiza mediante una unidad piloto utilizada para cargar y descargar la cámara inferior.

El diseño modular de los reguladores de presión Terval/AP permite tener tanto el monitor de emergencia PM/182 como el cierre rápido SB/82 simultáneamente en el mismo cuerpo. Además, se puede equipar con el silenciador modelo DB/819 en el mismo cuerpo.



Ventajas competitivas de Terval/AP



Tipo equilibrado



Top Entry



Tapón Fail Close y regulador de asiento



Mantenimiento sencillo



Alta precisión



Alto índice de turn down



3 funciones en 1 cuerpo



Accesorios incorporados



Filtro de piloto incorporado



Compatible con biometano y mezcla de hidrógeno al 20 %.
Mezclas superiores disponibles bajo pedido

Características

Características	Valores
Presión de diseño* (PS ¹ / DP ²)	hasta 10,2 MPa hasta 102 barg
Temperatura ambiente* (TS ¹)	de -20 °C a +60 °C de -4 °F a +140 °F
Temperatura del gas de entrada*	de -20 °C a +60 °C de -4 °F a +140 °F
Presión de entrada (MAOP / p _{umax} ¹)	de 0,05 a 10,0 MPa de 0,5 a 100 barg
Rango de presión aguas abajo (Wd ¹)	de 0,03 a 7,4 MPa de 0,3 a 74 barg
Accesorios disponibles	Silenciador DB/819
Presión diferencial de funcionamiento mínima (Δp _{min} ¹)	0,05 MPa / 0.5 barg
Clase de precisión (AC ¹)	hasta 1
Clase de presión de bloqueo (SG ¹)	hasta 2,5
Tamaño nominal (DN ^{1,2})	DN 25 1"; DN 50 2"; DN 80 3"; DN 100 4" **;
Conexiones	Clase 300, 600 RF o RTJ según ASME B16.5

(¹) de acuerdo con la norma EN334
(²) de acuerdo con la norma ISO 23555-1
(*) NOTA: Otras características funcionales o rangos de temperatura ampliados pueden estar disponibles bajo pedido. El rango de temperatura de gas de entrada indicado es el máximo para el que se garantizan todas las prestaciones del equipo, incluida la precisión. El producto puede tener rangos de temperatura o presiones distintas de acuerdo con la versión o los accesorios instalados.
(**) disponible por encargo.

Tabla 1 Características

Materiales y aprobaciones

Pieza	Material
Cuerpo	Acero fundido ASTM A 352 LCC para las clases ANSI 600 y 300;
Cabezales	Acero ASTM A 350 LF2
Vástago	Acero inoxidable AISI 416
Tapón	Acero niquelado ASTM A 350 LF2
Asiento	Goma de nitrilo vulcanizada sobre soporte metálico
Diafragma	Lona engomada (preformada mediante un proceso de prensado en caliente)
Juntas tóricas	Goma de nitrilo
Racores de compresión	Hecho de acero galvanizado de acuerdo con la norma DIN 2353; bajo pedido, acero inoxidable

NOTA: Los materiales indicados anteriormente se refieren a los modelos estándares. Se pueden proporcionar diferentes materiales según las necesidades específicas.

Tabla 2 Materiales

Normas de fabricación y aprobaciones

El regulador **Terval/AP** está diseñado según la norma europea EN 334.

El regulador reacciona cerrándose (Fail Close) de acuerdo con la norma EN 334.

El producto está certificado de conformidad con la Directiva Europea 2014/68/UE (PED).

Clase de fuga: hermético a prueba de burbujas, mejor que VIII según ANSI/FCI 70-3.



EN 334



PED-CE*

*limitado a 1" y 2"

Rangos y tipos de pilotos

Tipo	Modelo	Funcionamiento	Rango Wh		Enlace web de la tabla de muelles
			MPa	barg	
Piloto principal	204/A	Manual	0,03 - 4,3	0,3 - 43	TT 433
Piloto principal	205/A	Manual	2 - 6	20 - 60	TT 799
Piloto principal	207/A	Manual	4,1 - 7,4	41 - 74	TT 1146

Tabla 3 Tabla de ajustes

Ajuste del piloto	
Tipo de piloto .../A	Ajuste manual
Tipo de piloto .../D	Control eléctrico a distancia de ajuste
Tipo de piloto .../CS	Control neumático de ajuste a distancia
Tipo de piloto .../FIO	Unidad inteligente para el ajuste de la presión, la supervisión y la limitación del flujo a distancia

Tabla 4 Tabla de ajuste del piloto

Enlace general a las tablas de calibración: [PRESIONE AQUÍ](#) o use el código QR:



Accesorios

Para los reguladores de presión:

- Limitador de Cg
- Silenciador

Para el circuito piloto:

- Filtro suplementario CF14 o CF14/D

Monitor incorporado y cierre rápido

La característica única de los reguladores de presión de la serie Terval es tener un monitor de emergencia y un dispositivo de cierre rápido incorporado junto con el regulador activo en el mismo cuerpo.

Esto proporciona un dispositivo de tres funciones en un solo cuerpo que permite que la instalación ocupe menos espacio.



Monitor PM/819

Este regulador de emergencia (monitor) está integrado directamente en el cuerpo del regulador principal. Por lo tanto, ambos reguladores de presión usan el mismo cuerpo de válvula, aunque tienen actuadores, pilotos y asientos de válvula independientes.

El monitor se encuentra en la posición de apertura total durante el funcionamiento normal del regulador activo y toma el control en caso de fallo del mismo.

Las características de funcionamiento del monitor PM/819 son las mismas que las del regulador Reflux 819 (consulte el catálogo específico).

Los coeficientes C_g del regulador con monitor incorporado son un 5 % inferiores a los de la versión estándar.

Esta solución permite la construcción de líneas de reducción de presión con dimensiones compactas.

Otra gran ventaja que ofrece el regulador monitor incorporado es que **puede instalarse en cualquier momento**, incluso en un regulador ya existente, **sin necesidad de realizar grandes cambios en las tuberías**.

-  Dimensiones compactas
-  Totalmente independiente
-  Acción «Fail to close»
-  Filtro de piloto incorporado
-  Indicador visual de apertura
-  Mantenimiento sencillo
-  Opción de final de carrera
-  Opción de acelerador

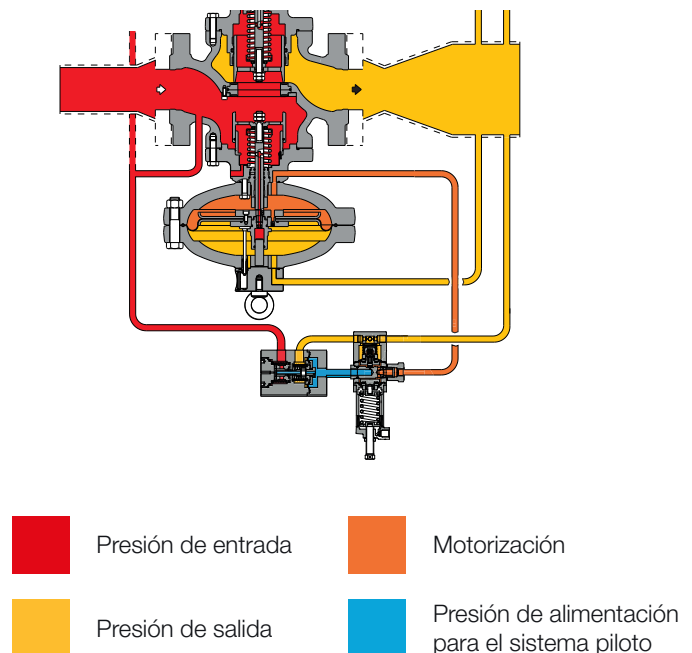


Figura 3 Monitor Terval/AP PM/819

Tipo	Modelo	Funcionamiento	Rango Wh		Enlace web de la tabla de muelles
			MPa	barg	
Piloto principal	204/A	Manual	0,03 - 4,3	0,3 - 43	TT 433
Piloto principal	205/A	Manual	2 - 6	20 - 60	TT 799
Piloto principal	207/A	Manual	4,1 - 7,4	41 - 74	TT 1146

Tabla 5 Tabla de ajustes

Tipos de ajustes del piloto	
Tipo de piloto .../A	Ajuste manual
Tipo de piloto .../D	Control eléctrico a distancia de ajuste
Tipo de piloto .../CS	Control neumático de ajuste a distancia
Tipo de piloto .../FIO	Unidad inteligente para el ajuste de la presión, la supervisión y la limitación del flujo a distancia

Tabla 6 Tabla de ajuste del piloto

El regulador monitor puede estar equipado con un piloto adicional llamado «acelerador» para permitir un tiempo de respuesta rápido durante la toma de control del monitor. Según la Directiva PED, el acelerador es obligatorio en el monitor cuando funciona como accesorio de seguridad.

Tipo	Modelo	Funcionamiento	Rango Wh		Enlace web de la tabla de muelles
			MPa	barg	
Acelerador	M/A	Manual	0,03 - 2	0,3 - 20	TT 354
Acelerador	M/A1	Manual	2 6,3	20 - 63	TT 892
Acelerador	M/A2	Manual	4 7,5	40 - 75	TT 892

Tabla 7 Tabla de ajuste del acelerador

Enlace general a las tablas de calibración: [PRESIONE AQUÍ](#) o use el código QR:





Silenciador DB/819

Si se desea un determinado límite de ruido, un silenciador adicional permite reducir considerablemente el nivel de ruido (dBA).

El regulador de presión Terval/AP puede suministrarse con un **silenciador incorporado** tanto en la versión estándar como en la versión con válvula de cierre rápido o regulador monitor incorporado.

La absorción de ruido de alta eficiencia se produce en el punto donde se genera el ruido, impidiendo así su propagación.

Con el silenciador incorporado, el coeficiente C_g de la válvula es un 5 % inferior al de la versión sin silenciador.

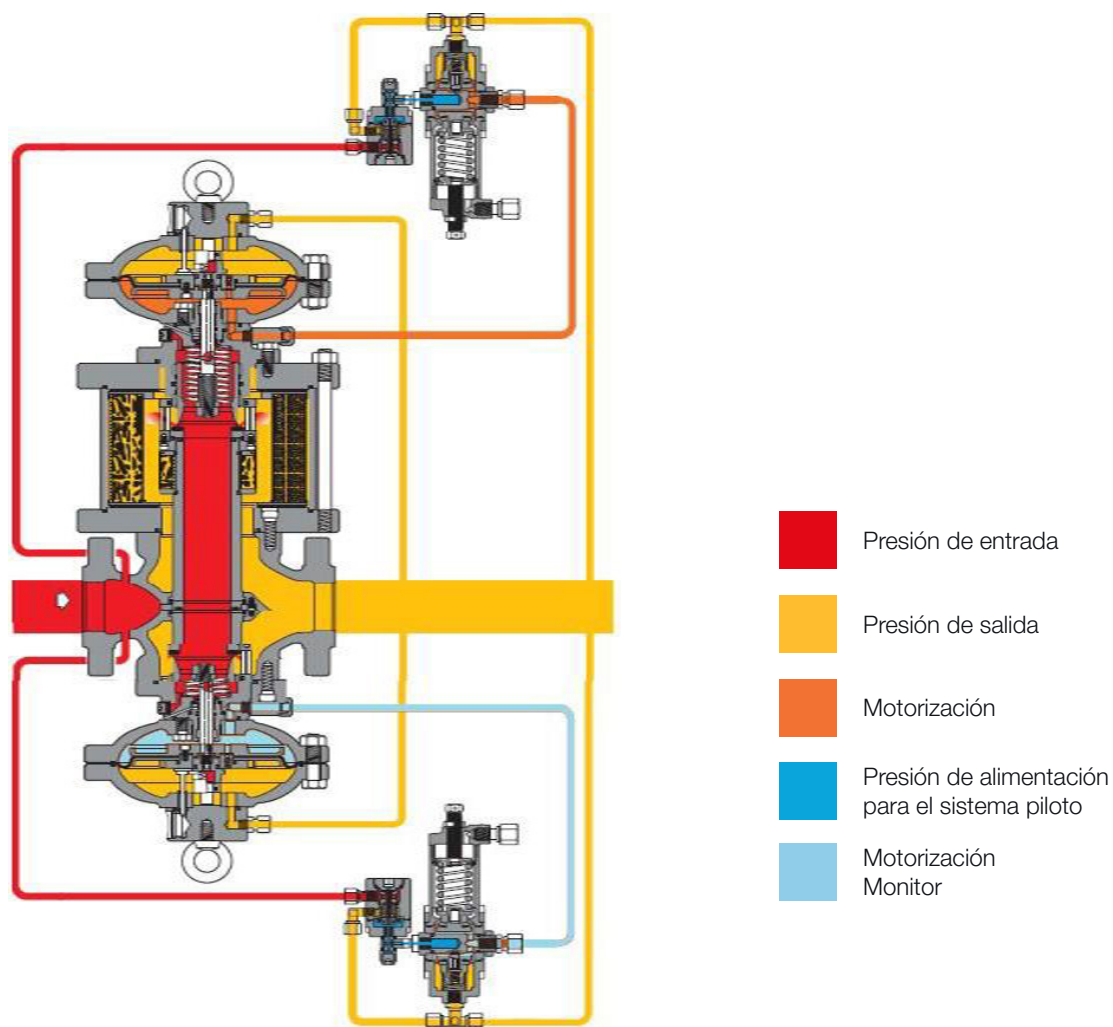


Figura 4 Terval/AP con silenciador DB/819

Los gráficos de abajo representan la eficacia del silenciador basada en algunas condiciones de referencia comunes para 2", 4". Para los cálculos reales en condiciones específicas deseadas, consulte la herramienta de dimensionamiento en línea o póngase en contacto con su representante de Pietro Fiorentini más cercano.

- Pd 0,4 MPa | 4 barg SIN silenciador
- Pd 2 MPa | 20 barg SIN SILENCIADOR
- Pd 4 MPa | 40 barg SIN silenciador
- Límite de ruido recomendado (85 dBA a 1 m | 3 pies)
- Pd 0,4 MPa | 4 barg DB/819
- Pd 2 MPa | 20 barg DB/819
- Pd 4 MPa | 40 barg DB/819

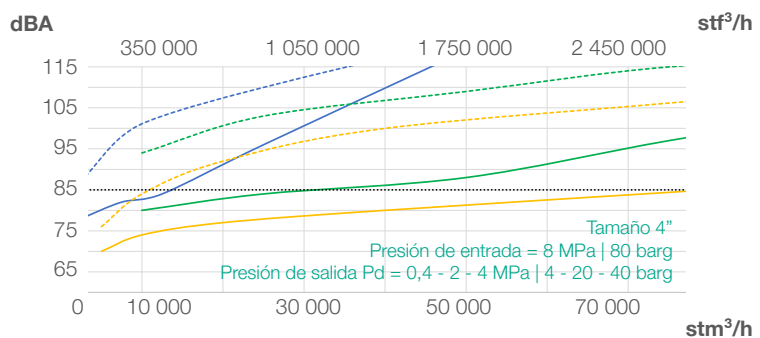
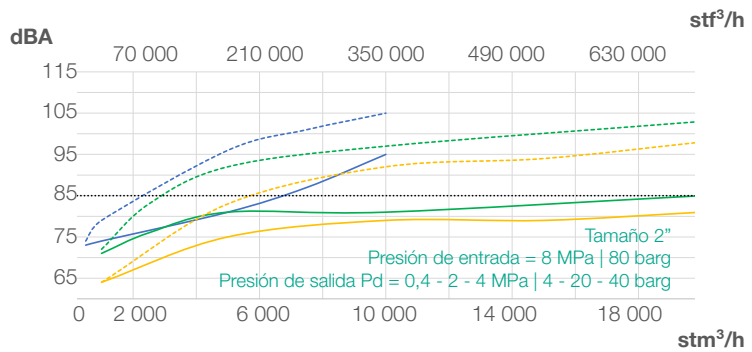
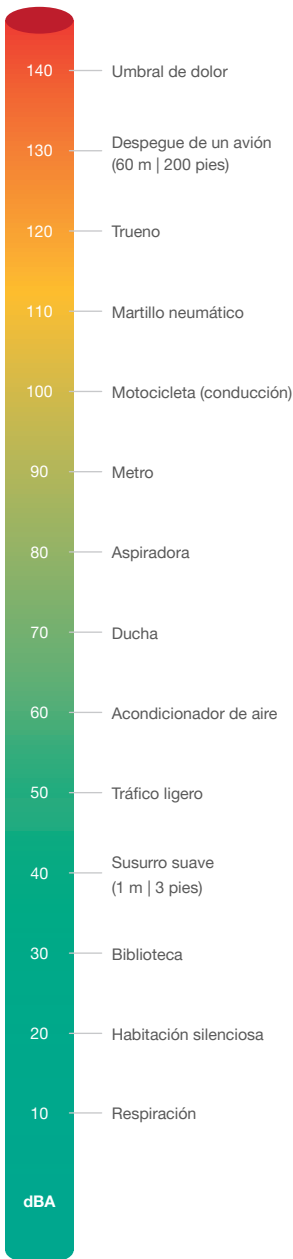


Gráfico 1 Gráficos de eficiencia del silenciador de Terval/AP

Válvula de cierre rápido SB/82

El regulador de presión Terval/AP lleva **incorporada la válvula de cierre SB/82**.

Las características principales del dispositivo son:

- OPSO Cierre por sobrepresión
- UPSO Cierre por subpresión
- By-pass interno
- Pulsador para prueba de disparo
- Dimensiones compactas
- Mantenimiento sencillo
- Opción de disparo a distancia
- Opción de final de carrera

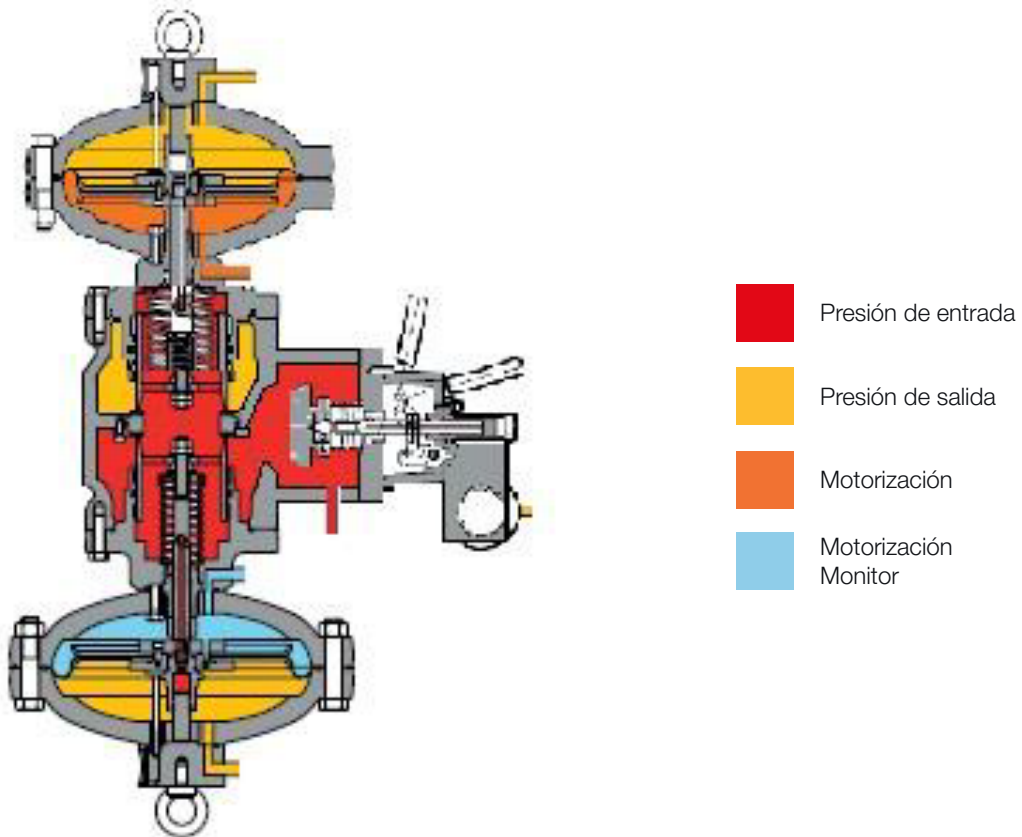


Figura 5 Reflux 819 con SB/82

Presostatos - tipos y gamas					
Tipo SSV	Modelo	Funcionamiento	Rango Wh		Enlace web de la tabla de muelles
			MPa	barg	
SB/82	102M	OPSO	0,02 - 0,55	0,2 - 5,5	TT 1331
		UPSO	0,02 - 0,28	0,2 - 2,8	
SB/82	102MH	OPSO	0,02 - 0,55	0,2 - 5,5	TT 1331
		UPSO	0,28 - 0,55	2,8 - 5,5	
SB/82	103M	OPSO	0,2 - 2,2	2 - 22	TT 1331
		UPSO	0,02 - 0,8	0,2 - 8	
SB/82	103MH	OPSO	0,2 - 2,2	2 - 22	TT 1331
		UPSO	0,8 - 1,9	8 - 19	
SB/82	104M	OPSO	1,5 - 4,5	15 - 45	TT 1331
		UPSO	0,16 - 1,8	1,6 - 18	
SB/82	104MH	OPSO	1,5 - 4,5	15 - 45	TT 1331
		UPSO	1,8 - 4,1	18 - 41	
SB/82	105M	OPSO	3 - 9	30 - 90	TT 1331
		UPSO	0,3 - 4,4	3 - 44	
SB/82	105MH	OPSO	3 - 9	30 - 90	TT 1331
		UPSO	4,4 - 9	44 - 90	

Tabla 10 Tabla de ajustes



Pesos y dimensiones

Terval/AP

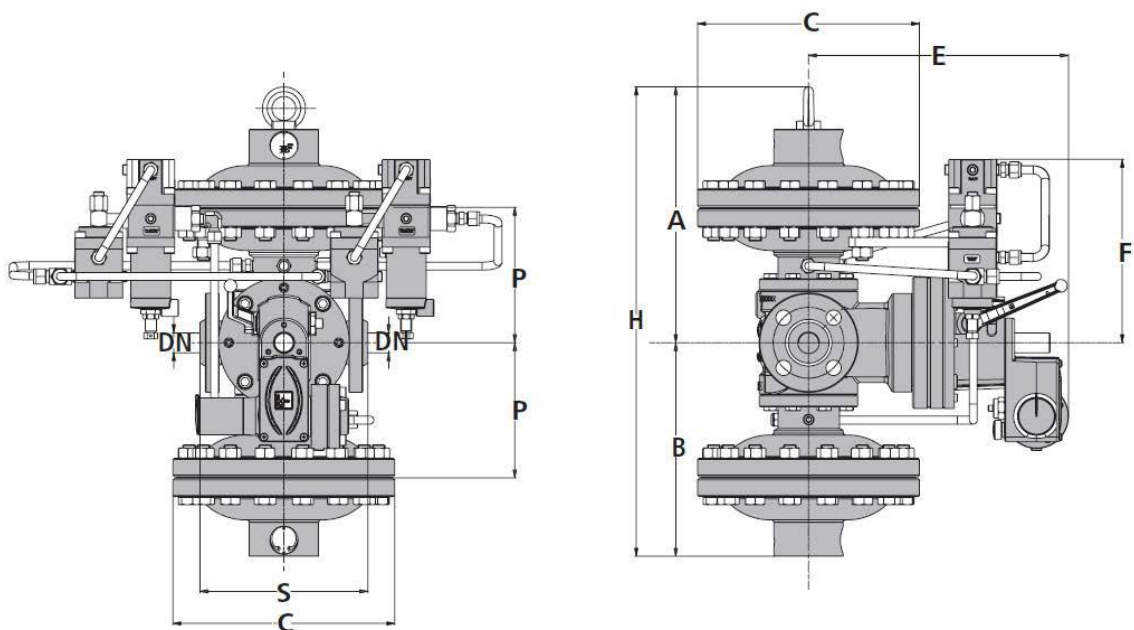


Figura 6 Dimensiones Terval/AP

Pesos y dimensiones (para otras conexiones, póngase en contacto con su representante de Pietro Fiorentini más cercano)								
Tamaño (DN) - [mm]	25		50		80		100	
Tamaño (DN) - pulgadas	1"		2"		3"		4"	
	[mm]	pulgadas	[mm]	pulgadas	[mm]	pulgadas	[mm]	pulgadas
S - ANSI 300	197	7,8"	267	10,5"	317	12,5"	368	14,5"
S - ANSI 600	210	8,3"	286	11,3"	336	13,2"	394	15,5"
A	320	12,6"	350	13,7"	430	16,9"	490	19,3"
B	320	12,6"	350	13,8"	430	16,9"	440	17,3"
C	278	10,9"	278	10,9"	360	14,2"	360	14,2"
E	370	14,6"	382	15,1"	450	17,8"	470*	18,5**
F	260	10,2"	290	11,4"	350	13,8"	380	15,0"
H	640	25,2"	700	27,6"	860	33,4"	930	36,6"
P	170	6,7"	200	7,9"	260	10,2"	290	11,4"
Conexiones de tubos	Øe 10 x Øi 8 (con medidas imperiales a petición)							
Peso	kg	libras	kg	libras	kg	libras	kg	libras
ANSI 300	99	218	125	276	212*	467*	301*	664*
ANSI 600	100	220	126	278	215*	474*	310*	683*

Tabla 11 Pesos y dimensiones

Terval/AP + DB/819

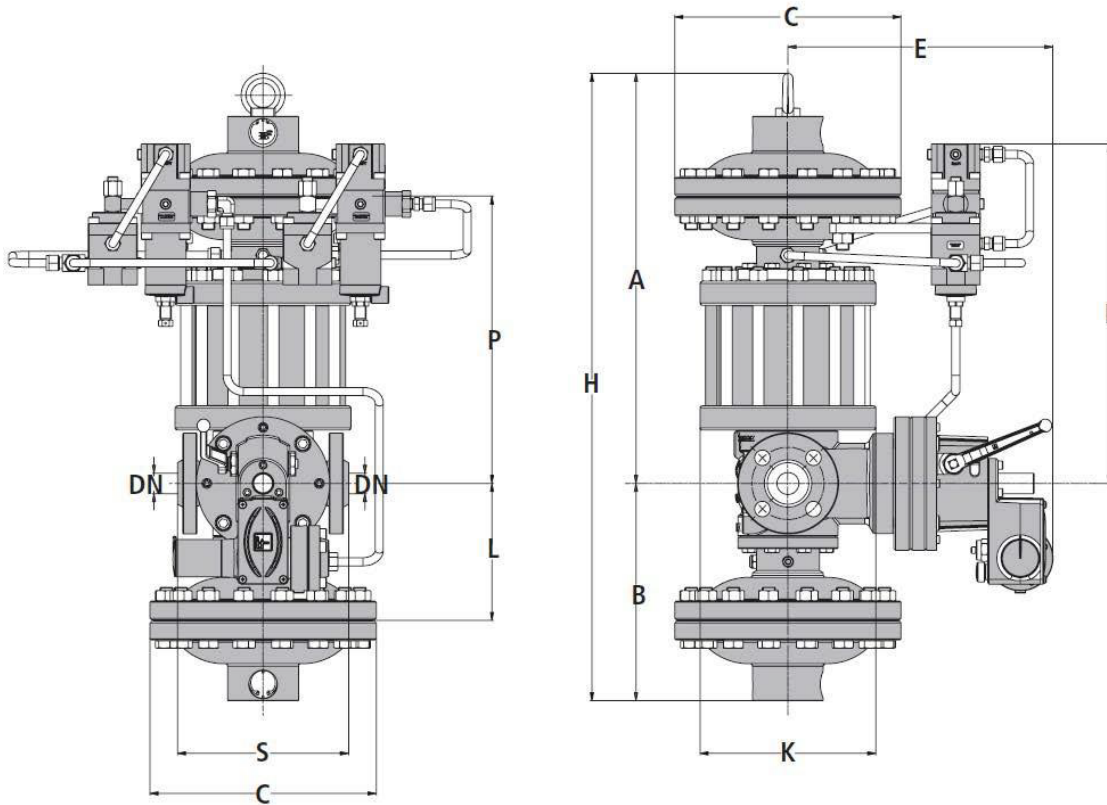


Figura 7 Terval/AP + DB/819

Pesos y dimensiones (para otras conexiones, póngase en contacto con su representante de Pietro Fiorentini más cercano)								
Tamaño (DN) - [mm]	25		50		80		100	
Tamaño (DN) - pulgadas	1"		2"		3"		4"	
	[mm]	pulgadas	[mm]	pulgadas	[mm]	pulgadas	[mm]	pulgadas
S - ANSI 300	197	7,8"	267	10,5"	317	12,5"	368	14,5"
S - ANSI 600	210	8,3"	286	11,3"	336	13,2"	394	15,5"
A	520	20,5"	575	22,6"	700	27,6"	800	31,5"
B	320	12,6"	350	13,8"	430	16,9"	440	17,3"
C	278	10,9"	278	10,9"	360	14,2"	360	14,2"
E	325	12,8"	345	13,6"	400*	15,7**	470*	18,5**
F	425	16,7"	495	19,5"	615	24,2"	670	26,4"
H	840	33,1"	925	36,4"	1130	44,5"	1240	48,8"
P	370	14,6"	400	15,7"	505	19,9"	575	22,6"
L	170	6,7"	200	7,9"	260	10,2"	290	11,4"
K	220	8,7"	300	11,8"	330	13,0"	390	15,4"
Conexiones de tubos	Øe 10 x Øi 8 (con medidas imperiales a petición)							
Peso	kg	libras	kg	libras	kg	libras	kg	libras
ANSI 300	126	278	190	419	307	677	434*	957*
ANSI 600	127	280	192	423	310	683	443*	977*

Tabla 12 Pesos y dimensiones



Dimensionamiento y Cg

En general, la elección de un regulador se realiza a partir del cálculo del caudal determinado mediante el uso de fórmulas que utilizan los coeficientes de caudal (Cg) y el factor de forma (K1) indicados por la norma EN 334. El tallaje está disponible a través del programa de tallaje en línea de Pietro Fiorentini.

Coeficiente de caudal				
Tamaño nominal	25	50	80	100
Pulgadas	1"	2"	3"	4"
Cg	515	2050	4450	7200
K1	100	100	100	100

Tabla 13 Coeficiente de caudal

Para el dimensionamiento [PRESIONE AQUÍ](#) o use el código QR:



Nota: En caso de que no tenga las credenciales adecuadas para acceder, póngase en contacto con su representante de Pietro Fiorentini más cercano.

Dado que el regulador está instalado como parte de un sistema, el dimensionamiento online considera más variables, garantizando una propuesta completa y exhaustiva.

Para gases diferentes, y para gas natural con una densidad relativa distinta de 0,61 (en comparación con el aire), se aplicarán los coeficientes de corrección de la fórmula siguiente.

$$F_c = \sqrt{\frac{175,8}{S \times (273,16 + T)}}$$

S = densidad relativa (véase Tabla 14)
T = temperatura del gas (°C)

$$F_c = \sqrt{\frac{316,44}{S \times (459,67 + T)}}$$

S = densidad relativa (véase Tabla 14)
T = temperatura del gas (°F)

Factor de corrección Fc		
Tipo de gas	Densidad relativa S	Factor de corrección Fc
Aire	1,00	0,78
Propano	1,53	0,63
Butano	2,00	0,55
Nitrógeno	0,97	0,79
Oxígeno	1,14	0,73
Dióxido de carbono	1,52	0,63

Nota: la tabla muestra los factores de corrección Fc válidos para el Gas, calculados a una temperatura de 15 °C y a la densidad relativa declarada.

Tabla 14 Factor de corrección Fc

Conversión del caudal
$\text{Stm}^3/\text{h} \times 0,94795 = \text{Nm}^3/\text{h}$

Condiciones de referencia Nm³/h:
T= 0 °C; P= 1 bar | T= 32 °F; P= 14,5 psig
Condiciones de referencia Stm³/h:
T= 15 °C; P= 1 bar | T= 59 °F; P= 14.5 psig

Tabla 15 Conversión del flujo

PRECAUCIÓN:

Para obtener un rendimiento óptimo, evitar el desgaste prematuro de los componentes de los reguladores y limitar las emisiones de ruido, se recomienda comprobar la velocidad del gas y su cumplimiento con las normativas y prácticas locales. La velocidad del gas en la brida de salida del regulador que puede calcularse mediante la siguiente fórmula:

$$V = 345,92 \times \frac{Q}{\text{DN}^2} \times \frac{1 - 0,002 \times \text{Pd}}{1 + \text{Pd}}$$

$$V = 0,0498 \times \frac{Q}{\text{DN}^2} \times \frac{14,504 - 0,002 \times \text{Pd}}{14,504 + \text{Pd}}$$

V = velocidad del gas en m/s
Q = flujo de gas en Stm³/h
DN = tamaño nominal de regular en mm
Pd = presión de salida en barg

V = velocidad del gas en pies/s
Q = caudal de gas en Scfh
DN = tamaño nominal de regular en pulgadas
Pd = presión de salida en psi



El dimensionado de los reguladores suele hacerse en función del valor Cg de la válvula (Tabla 13).

Los flujos en posición totalmente abierta y en diversas condiciones de funcionamiento están relacionados con las siguientes fórmulas donde:

Q = caudal en Stm³/h

Pu = presión de entrada en bar (abs)

Pd = presión de salida en bar (abs).

- **A** > cuando se conoce el valor Cg del regulador, así como Pu y Pd, se puede calcular el flujo de la siguiente manera:

- **A-1** en condiciones subcríticas: (Pu < 2 x Pd)

$$Q = 0,526 \times Cg \times Pu \times \sin \left(K1 \times \sqrt{\frac{Pu - Pd}{Pu}} \right)$$

- **A-2** en condiciones críticas: (Pu ≥ 2 x Pd)

$$Q = 0,526 \times Cg \times Pu$$

- **B** > viceversa, cuando se conocen los valores de Pu, Pd y Q, el valor de Cg, y por tanto el tamaño del regulador, puede calcularse utilizando:

- **B-1** en condiciones subcríticas: (Pu < 2 x Pd)

$$Cg = \frac{Q}{0,526 \times Pu \times \sin \left(K1 \times \sqrt{\frac{Pu - Pd}{Pu}} \right)}$$

- **B-2** en condiciones críticas (Pu ≥ 2 x Pd)

$$Cg = \frac{Q}{0,526 \times Pu}$$

NOTA: El valor sin se entiende como DEG.

Orientación al cliente

Pietro Fiorentini es una de las principales empresas italianas que opera a nivel internacional con un gran enfoque en la calidad de sus productos y servicios.

Su estrategia principal es crear una relación estable orientada a largo plazo, donde se priorizan las necesidades del cliente. La gestión y el pensamiento Lean y la orientación al cliente se usan para mejorar y mantener el máximo nivel de experiencia del cliente.



Soporte

Una de las principales prioridades de Pietro Fiorentini es ofrecer asistencia al cliente en todas las fases del desarrollo del proyecto, durante la instalación, la puesta en marcha y el funcionamiento. Pietro Fiorentini ha desarrollado un sistema de gestión de intervenciones altamente estandarizado que ayuda a facilitar todo el proceso y a archivar de manera eficaz todas las intervenciones realizadas, y aprovecha así la información valiosa para mejorar el producto y el servicio. Muchos servicios están disponibles a distancia, lo que evita largos tiempos de espera o intervenciones costosas.



Formación

Pietro Fiorentini ofrece servicios de formación disponibles tanto para operadores experimentados como para usuarios nuevos. La formación está compuesta por una parte teórica y una práctica, y se diseña, selecciona y prepara según el nivel de uso y la necesidad del cliente.



Gestión de la relación con el cliente (CRM)

El enfoque en el cliente es una de las principales misiones y visión de Pietro Fiorentini. Por ello, Pietro Fiorentini ha mejorado el sistema de gestión de la relación con el cliente. Esto permite hacer un seguimiento de todas las oportunidades y solicitudes de los clientes en un único punto y liberar el flujo de información.



Pietro Fiorentini

TB0013ESP



Los datos no son vinculantes. Nos reservamos el derecho de realizar cambios sin previo aviso.

tervalap_technicalbrochure_ESP_revA

www.fiorentini.com