

CF/14

Il **CF/14** è il filtro del PF utilizzato per **proteggere il circuito pilota dei regolatori di pressione del gas naturale e della strumentazione**. Viene utilizzato principalmente per rimuovere i contaminanti solidi generati in determinate condizioni di pressione e temperatura, che portano all'intasamento del circuito pilota. **CF/14** contribuisce ad **aumentare le prestazioni del regolatore e a ridurre la manutenzione**.



Caratteristiche	Valori
Pressione di progetto*	fino a 10.2 MPa fino a 102 bar
Temperatura ambiente*	da -20°C a +60°C da -4°F a +140°F
Campo di temperatura del gas*	da -20°C a +60°C da -4°F a +140°F
Gas filtrati	Gas naturale, miscela di idrogeno al 20%, biometano
Contaminanti eliminati	Zolfo, polvere
Grado di filtrazione	fino a 20 micron
Connessioni di ingresso e uscita	1/4" FNPT

(*) **NOTA:** Caratteristiche funzionali diverse e/o intervalli di temperatura estesi disponibili su richiesta. Le gamme di temperatura dichiarate sono il massimo per le prestazioni complete dell'attrezzatura. Il prodotto standard può avere un range di valori più ristretto.

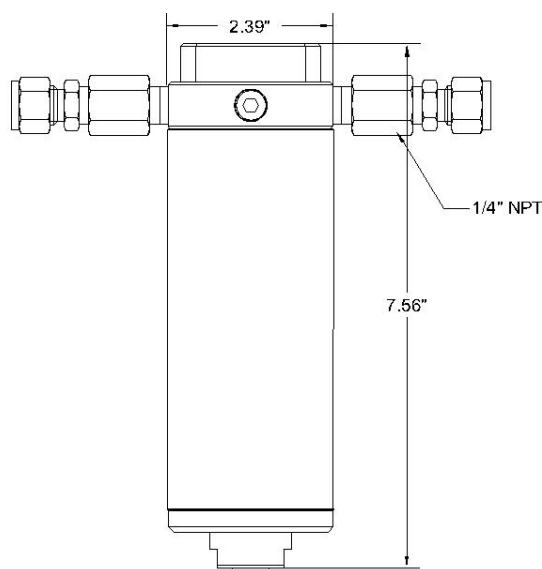
Tabella 1 Caratteristiche

Materiali e approvazioni

Parte	Materiale
Materiale di costruzione	Acciaio al carbonio
Tenuta	Gomma nitrilica
Materiale dei filtri	Acciaio inossidabile

NOTA: i materiali sopra indicati si riferiscono ai modelli standard.

Tabella 2 Materiali



CF/14 Vantaggi competitivi



Sostituzione semplificata delle cartucce



Manutenzione semplice



Design robusto della cartuccia



Compatibile con biometano e miscele di idrogeno fino al 20%