

CF/5/S

El **CF/5/S** es el filtro de PF utilizado para **proteger el circuito piloto de los reguladores de presión de gas natural y la instrumentación**. El cartucho estándar protegerá al piloto, especialmente en caso de deposición de azufre elemental (ESD). Se utiliza principalmente para eliminar los contaminantes líquidos, gaseosos y sólidos generados en determinadas condiciones de presión y temperatura, que provocan la obstrucción del circuito piloto. **CF/5/S** ayuda a **aumentar el rendimiento del regulador y a reducir el mantenimiento**.



Características	Valores
Presión de diseño*	hasta 10,3 MPa hasta 103 barg
Temperatura ambiente*	de -20 °C a +60 °C de -4 °F a +140 °F
Rango de temperatura de gas*	de -20 °C a +60 °C de -4 °F a +140 °F
Medio filtrado	Gas natural, mezcla de hidrógeno al 20%, biometano
Eliminación de contaminantes	Ditiazina, odorante y mercaptano, azufre elemental, humedad
Grado de filtración	Hasta 30 micras
Caudal máximo	Hasta 100 sm ³ /h Hasta 3500 scfh
Conexiones de entrada y salida	1/4" FNPT
Accesorio opcional	Válvula de drenaje de aguja
(*) NOTA: otras características funcionales y/o rangos de temperatura ampliados están disponibles a petición. Los rangos de temperatura indicados son los máximos para las prestaciones completas del equipo. El producto estándar puede tener un rango más estrecho.	

Tabla 1 Características

Materiales y aprobaciones

Pieza	Material
Material de construcción	Acero al carbono
Sellado	Goma de nitrilo
Material del filtro	3/4 de carbón, 1/4 de gel de sílice

NOTA: los materiales indicados anteriormente se refieren a los modelos estándares. Se pueden proporcionar diferentes materiales según las necesidades específicas.

Tabla 2 Materiales

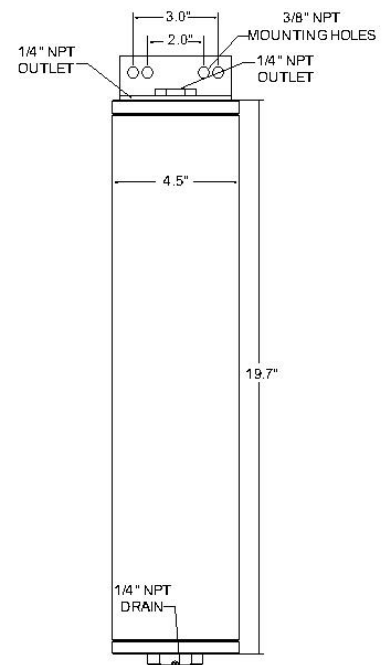
El cuerpo del filtro está diseñado de acuerdo con ASME VIII div. 1&2
El producto está certificado de conformidad con la Directiva Europea 2014/68/UE (PED).



ASME VIII



PED-CE



Ventajas competitivas de **CF/5/S**



Cambio de cartuchos simplificado



Cartucho compatible con otras marcas



Cartucho de diseño robusto



Mantenimiento sencillo



Biometano y compatible con una mezcla de hidrógeno de hasta un 20%