

WAVE

Sfiato per acquedotto



BROCHURE TECNICA

Pietro Fiorentini S.p.A.

Via E.Fermi, 8/10 | 36057 Arcugnano, Italia | +39 0444 968 511
sales@fiorentini.com

I dati non sono vincolanti. Ci riserviamo il diritto
di apportare modifiche senza preavviso.

WAVE_technicalbrochure_ITA_revA

www.fiorentini.com

Sfiato automatico a tre funzioni

WAVE 3S

Gli sfiati della serie WAVE sono dispositivi automatici combinati a passaggio totale a camera singola. Garantiscono il buon funzionamento della rete idrica agendo sui volumi d'aria all'interno delle condotte e permettendo il degasaggio dell'aria in pressione.

Lo sfiato WAVE 3S svolge tre funzioni: il degasaggio dell'aria in pressione durante il normale esercizio, e la gestione dell'ingresso e dell'uscita di grandi volumi d'aria durante le fasi di svuotamento e riempimento delle condotte.

Caratteristiche costruttive e vantaggi

- Corpo a passaggio totale, a camera singola, in ghisa sferoidale; classe PN 40, provvisto di nervature ricavate da fusione, per una guida ottimale del blocco mobile centrale.
- Deflettore aerodinamico per evitare chiusure anticipate del blocco mobile.
- Rubinetto di spurgo per lo svuotamento della camera.
- Blocco mobile centrale formato da un galleggiante e da un piattello superiore, entrambi cilindrici e in polipropilene pieno, uniti dal boccaglio e dal porta-guarnizione. I galleggianti pieni evitano fenomeni di deformazione alle alte pressioni e, lavorati al tornio, garantiscono una maggiore precisione di scorrimento all'interno delle nervature del corpo ed una spinta perfettamente verticale.
- Boccaglio e porta-guarnizione AISI 316, progettati per evitare l'usura della guarnizione causata dall'eccessivo schiacciamento.
- Cappello di ghisa sferoidale e filtro d'acciaio inossidabile, nella configurazione standard.
- Grande facilità d'intervento dall'alto senza rimuovere lo sfiato dalla condotta.



Applicazioni principali

- Condotte di adduzione
- Reti di distribuzione
- Sistemi di irrigazione
- In genere è utilizzato in corrispondenza dei cambi di pendenza e nei punti alti delle condotte



Principio di funzionamento



Uscita di grandi volumi d'aria

In fase di riempimento della condotta, è necessario far uscire tanta aria quanta è l'acqua che entra. Lo sfiato WAVE 3S, grazie alla forma aerodinamica del corpo a passaggio totale e al deflettore, evita la chiusura anticipata del blocco mobile durante questa fase.

Degasaggio dell'aria in pressione

Durante l'esercizio, l'aria all'interno della condotta si accumula nella parte alta dello sfiato, si comprime e arriva alla stessa pressione dell'acqua. Aumentando di volume, spinge il galleggiante verso il basso e permette quindi il degasaggio attraverso il boccaglio.

Ingresso di grandi volumi d'aria

In caso di svuotamento o di rottura della condotta è necessario richiamare tanta aria quanta è l'acqua che esce per evitare depressioni e gravi danni alla rete.

Funzioni opzionali



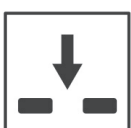
Versione WAVE 3S a due funzioni, anche detta rompi-vuoto. Adatta per i punti in cui non è richiesta l'espulsione di sacche d'aria durante l'esercizio. È utilizzata in corrispondenza di cambi di pendenza ascendenti e lunghi tratti ascendenti del profilo; in impianti a secco e antincendio.



Versione SUB, con scarico convogliato, disponibile per i modelli WAVE 2S e 3S. La curva filettata, collegata a un tubo d'uscita, consente allo sfiato di operare anche nel caso di allagamento del pozzetto o del sito di installazione, senza il rischio d'ingresso d'acqua contaminata nella condotta. Altro vantaggio del modello SUB è la possibilità di convogliare la fuoriuscita d'acqua al momento della chiusura dello sfiato.



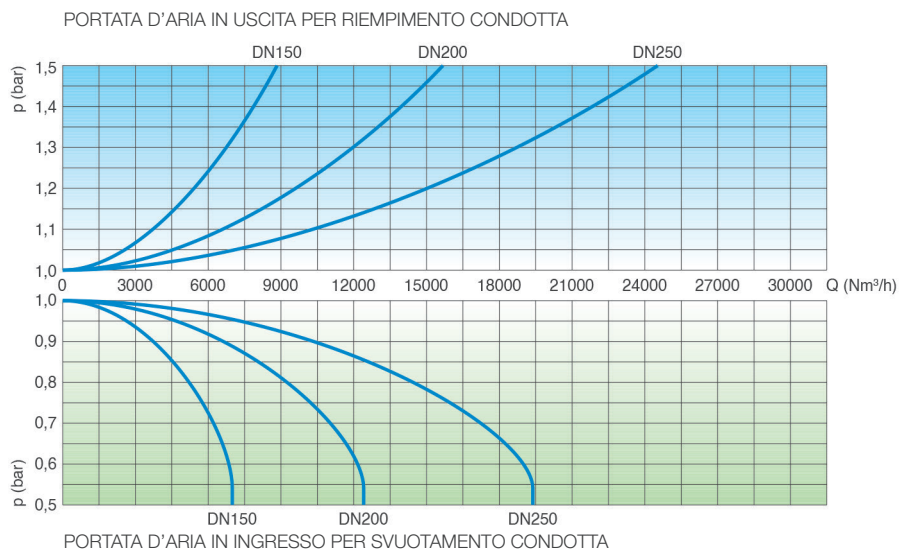
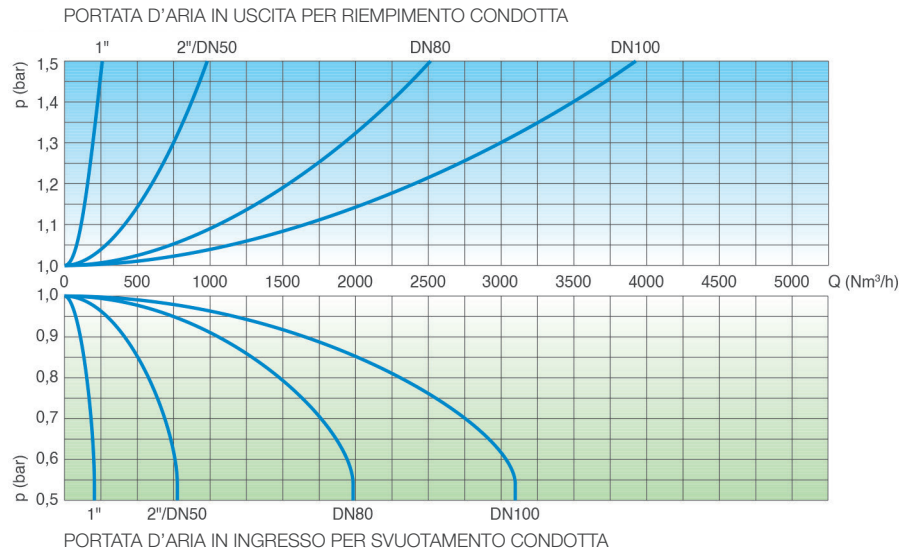
Versione SERIE EO solo uscita, disponibile per i modelli WAVE 2S e 3S. Questa variante è stata progettata per permettere l'installazione dello sfiato in punti critici del tracciato in cui la piezometrica sia più bassa rispetto al profilo, con funzionamento quindi in depressione, e in ogni altro nodo dove, per necessità progettuali, il rientro d'aria debba essere assolutamente evitato.



Versione solo rientro IO, disponibile per il modello a due funzioni WAVE 2S. Questa variante è stata progettata per permettere l'installazione dello sfiato in punti critici del tracciato in cui, per necessità progettuali, debba essere evitata l'uscita d'aria. È opportuno ricordare che, usando la versione IO, lo sfiato non garantisce nessuna protezione contro le sovrappressioni causate dal riempimento della condotta.

Dati tecnici

Curve caratteristiche della portata d'aria



Condizioni d'esercizio

Acqua trattata massimo	60°C
Pressione massima	40 bar
Pressione minima	0,2 bar (Inferiore su richiesta)

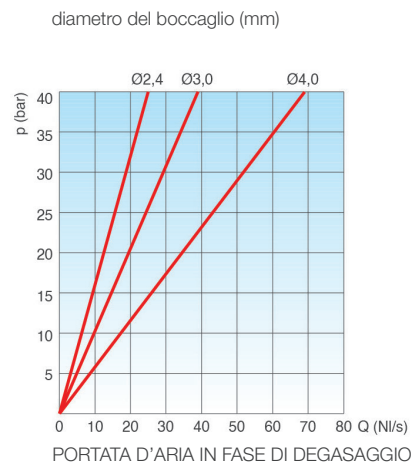
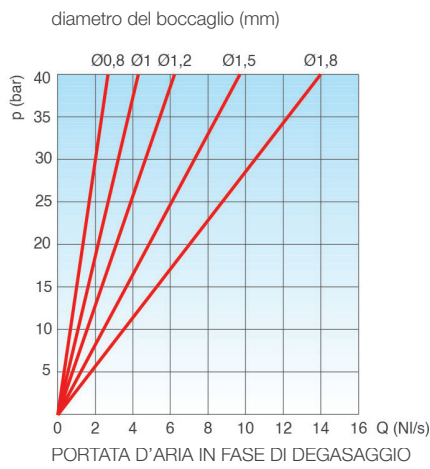


Standard

- Progetto secondo la norma EN 1074/4, in accordo con AWWA C-512
 - Foratura secondo EN 1092-2 o ANSI 150
 - Verniciatura a letto fluido blu RAL 5005
- Modifiche agli standard di verniciatura e di flangiatura su richiesta.

Scelta del boccaglio

Diametro del boccaglio in mm in funzione della dimensione dello sfiato e del PN.

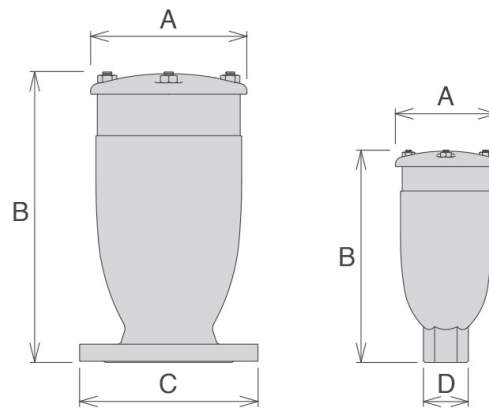


Le curve delle portate sono ottenute in Kg/s da prove di laboratorio e analisi numeriche, senza filtro, e convertite in Nm³/h applicando un adeguato fattore di sicurezza.

	PN 10	PN 16	PN 25	PN 40
1"	1,2	1,2	1	0,8
2"/DN 50	1,5	1,2	1	0,8
DN 80	1,8	1,5	1,2	1
DN 100	2,4	1,8	1,8	1,2
DN 150	4	3	2,4	1,8
DN 200	4	4	4	3
DN 250	4	4	4	4

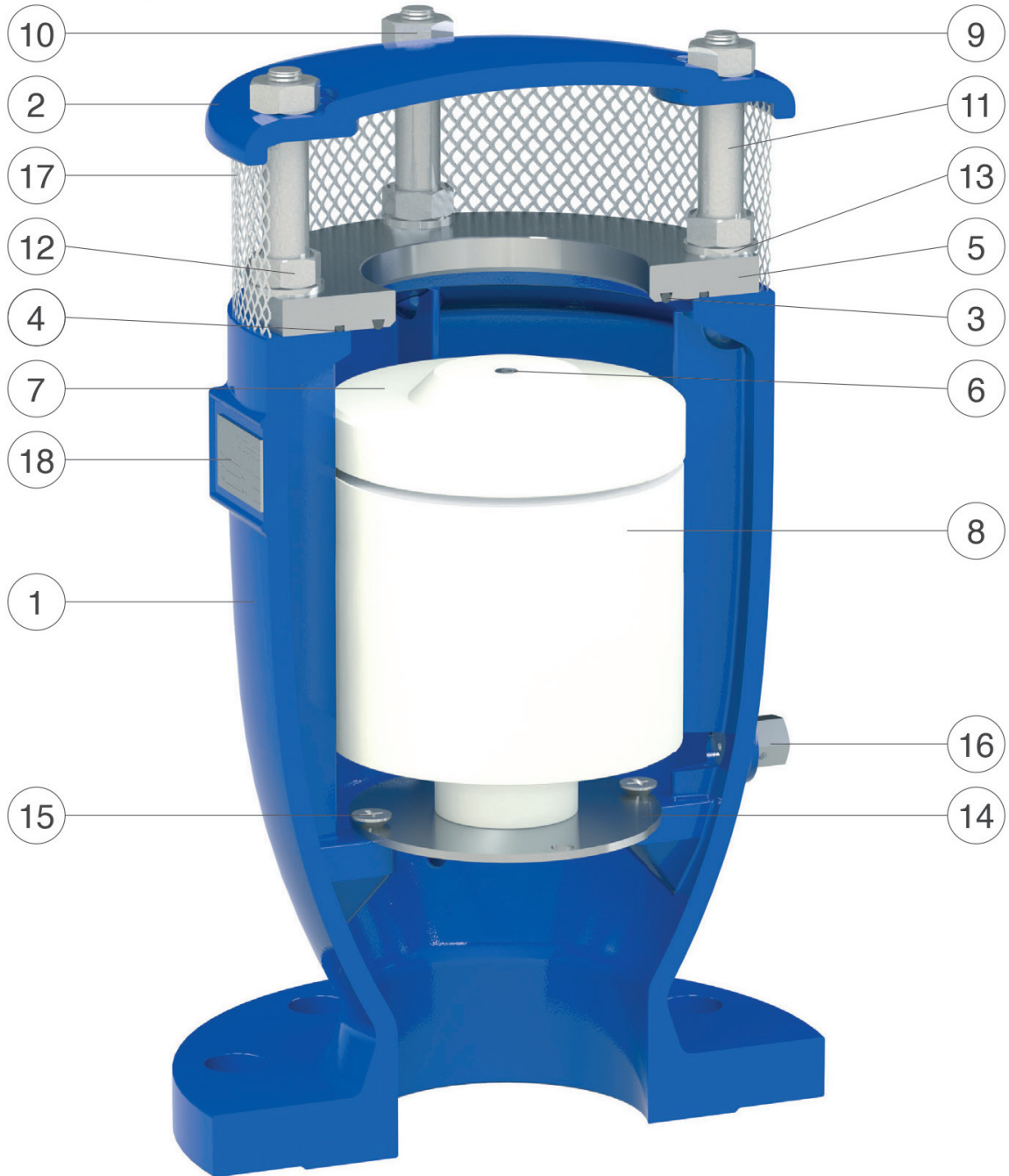
Dimensioni e pesi

ESECUZIONE pollici/mm	A mm	B mm	C mm		D mm	Peso Kg
Flettata 1"	117	240	-	-	CH 45	4,0
Flettata 2"	141	295	-	-	CH 70	7,5
Flangiata 50	141	305	165	-	-	9,5
Flangiata 80	172	322	210	205	-	13,8
Flangiata 100	206	370	235	220	-	21,7
Flangiata 150	285	555	305	285	-	44,5
Flangiata 200	365	635	375	340	-	85,0
Flangiata 250	450	785	450	405	-	134,0





Dettagli costruttivi



N.	Componente	Materiale standard	Optional
1	Corpo	ghisa sferoidale GJS 450-10	
2	Cappello	ghisa sferoidale GJS 450-10	
3	Guarnizione sede di tenuta	NBR	EPDM/Viton/silicone
4	O-ring sede di tenuta	NBR	EPDM/Viton/silicone
5	Sede di tenuta	acciaio inox AISI 304	acciaio inox AISI 316
6	Gruppo boccaglio	acciaio inox AISI 316	
7	Piattello otturatore	polipropilene	
8	Galleggiante	polipropilene	
9	Prigionieri	acciaio inox AISI 304	acciaio inox AISI 316
10	Dadi	acciaio inox AISI 304	
11	Distanzieri	acciaio inox AISI 304	acciaio inox AISI 316
12	Dadi	acciaio inox AISI 304	acciaio inox AISI 316
13	Rondelle	acciaio inox AISI 304	acciaio inox AISI 316
14	Deflettore (non in 1")	acciaio inox AISI 304	acciaio inox AISI 316
15	Viti	acciaio inox AISI 304	acciaio inox AISI 316
16	Valvola di scarico	acciaio inox AISI 303	acciaio inox AISI 316
17	Filtro	acciaio inox AISI 304	
18	Etichetta	acciaio inox AISI 304	

La tabella materiali e componenti può essere soggetta a cambiamenti senza preavviso.



Sfiato automatico a tre funzioni anti-colpo d'ariete **WAVE 3S-AWH**

Gli sfiati della serie WAVE sono dispositivi automatici combinati a passaggio totale a camera singola. Garantiscono il buon funzionamento della rete idrica agendo sui volumi d'aria all'interno delle condotte e permettendo il degasaggio dell'aria in pressione.

Lo sfiato WAVE 3S-AWH garantisce il degasaggio, il rientro di grandi volumi d'aria in occasione dello svuotamento delle condotte, e l'uscita d'aria a velocità controllata per evitare il rischio di colpo d'ariete.

Caratteristiche costruttive e vantaggi

- Corpo a passaggio totale, a camera singola, in ghisa sferoidale; classe PN 40, provvisto di nervature ricavate da fusione, per una guida ottimale del blocco mobile centrale.
- Rubinetto di spurgo per lo svuotamento della camera.
- Blocco mobile centrale formato da un galleggiante e da un piattello superiore, entrambi cilindrici e in polipropilene pieno, uniti dal boccaglio e dal porta-guarnizione. I galleggianti pieni evitano fenomeni di deformazione alle alte pressioni e, lavorati al tornio, garantiscono una maggiore precisione di scorrimento all'interno delle nervature del corpo ed una spinta perfettamente verticale.
- Boccaglio e porta-guarnizione di acciaio inossidabile AISI 316.
- Sistema anti-shock (AWH) costituito da molla e albero di guida in acciaio inossidabile, e da un piattello con fori dimensionabili per il controllo del flusso d'aria in uscita.
- Inserto AWH fornibile separatamente, per il montaggio su sfiati WAVE già in esercizio.
- Cappello in ghisa sferoidale e filtro in acciaio inossidabile, nella configurazione standard.
- Grande facilità d'intervento dall'alto senza rimuovere lo sfiato dalla condotta.



Applicazioni principali

- Condotte di adduzione
- Reti di distribuzione
- Sistemi di irrigazione
- In genere è utilizzato in corrispondenza di pompe, cambi di pendenza su tratti ascendenti e nei punti alti delle condotte soggetti a colpo d'ariete

Principio di funzionamento



Uscita d'aria controllata

Durante l'uscita dell'aria il sistema anti-shock (AWH), diminuendone il deflusso, riduce la velocità della colonna d'acqua in arrivo. In questo modo evita rapide chiusure dello sfiato, le conseguenti sovrappressioni e il rischio di colpo d'ariete.



Degasaggio dell'aria in pressione

Durante l'esercizio, l'aria all'interno della condotta si accumula nella parte alta dello sfiato, si comprime, e arriva alla stessa pressione dell'acqua. Aumentando di volume, spinge il galleggiante verso il basso e permette quindi il degasaggio attraverso il boccaglio.



Ingresso di grandi volumi d'aria

In caso di svuotamento o di rottura della condotta è necessario richiamare tanta aria quanta è l'acqua che esce per evitare depressioni e gravi danni alla rete.

Funzioni opzionali



Versione WAVE 3S-AWH a due funzioni, anche detta rompi-vuoto. Adatta per i punti in cui non è richiesta l'espulsione di sacche d'aria durante l'esercizio. È utilizzata in corrispondenza di cambi di pendenza ascendenti e lunghi tratti ascendenti del profilo; in impianti a secco e antincendio.



Versione SUB, con scarico convogliato, disponibile per i modelli WAVE 2S-AWH e 3S-AWH. La curva filettata, collegata a un tubo d'uscita, consente allo sfiato di operare anche nel caso di allagamento del pozzetto o del sito di installazione, senza il rischio d'ingresso d'acqua contaminata nella condotta. Altro vantaggio del modello SUB è la possibilità di convogliare la fuoriuscita d'acqua al momento della chiusura dello sfiato.



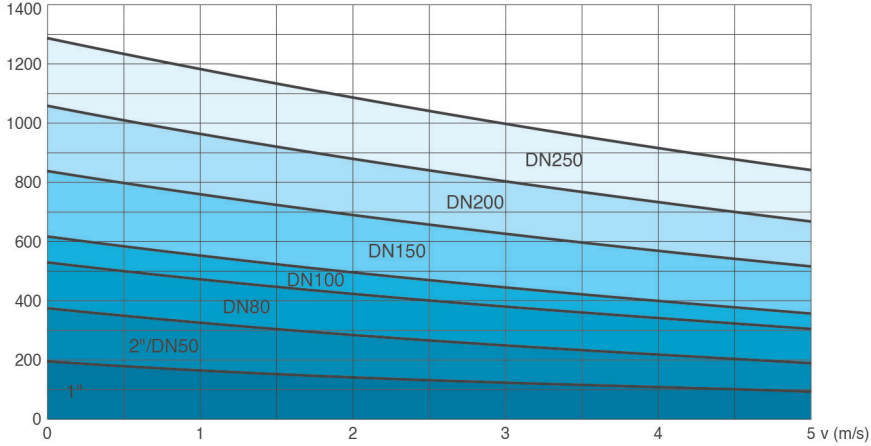
La forza della **molla di contrasto**, nonché gli **orifizi del piattello**, a cui è dovuto il corretto funzionamento del dispositivo AWH, possono essere modificati a seconda delle condizioni di progetto e dei risultati dell'analisi di moto vario.



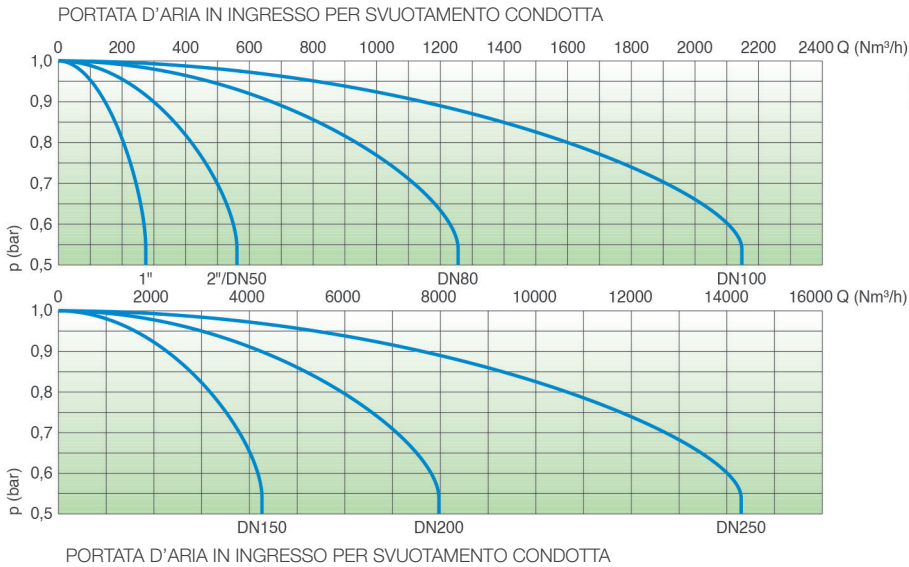
Dati tecnici

Grafico di selezione dello sfiato

Dimensionamento preliminare in base al diametro della condotta e alla velocità d'uscita dell'aria richiesta.
DN condotta (mm)



Curve caratteristiche della portata d'aria



Condizioni d'esercizio

Acqua trattata massimo	60°C
Pressione massima	40 bar
Pressione minima	0,2 bar (Inferiore su richiesta)

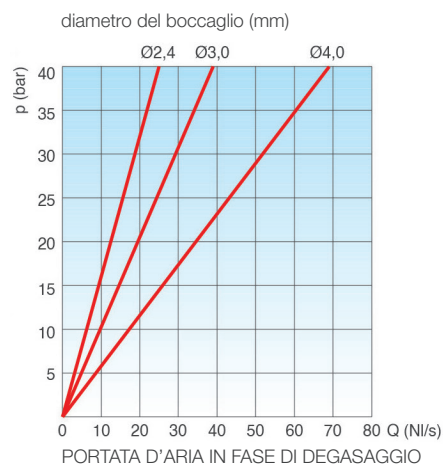
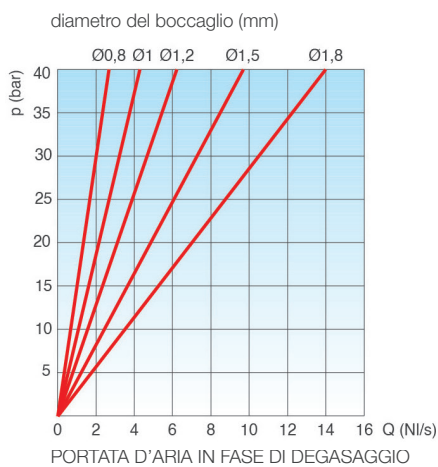
Standard

- Progetto secondo la norma EN 1074/4, in accordo con AWWA C-512
- Foratura secondo EN 1092-2 o ANSI 150
- Verniciatura a letto fluido blu RAL 5005

Modifiche agli standard di verniciatura e di flangiatura su richiesta.

Scelta del boccaglio

Diametro del boccaglio in mm in funzione della dimensione dello sfiato e del PN.



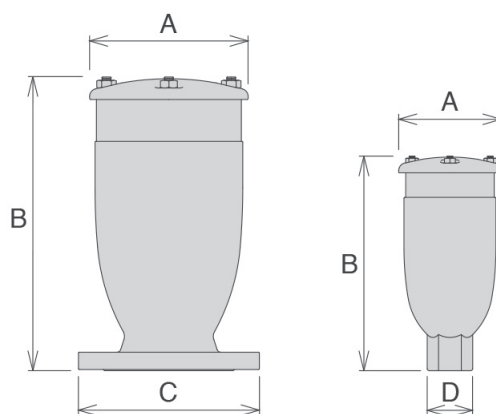
Le curve delle portate sono ottenute in Kg/s da prove di laboratorio e analisi numeriche, senza filtro, e convertite in Nm³/h applicando un adeguato fattore di sicurezza.

	PN 10	PN 16	PN 25	PN 40
1"	1,2	1,2	1	0,8
2"/DN 50	1,5	1,2	1	0,8
DN 80	1,8	1,5	1,2	1
DN 100	2,4	1,8	1,8	1,2
DN 150	4	3	2,4	1,8
DN 200	4	4	4	3
DN 250	4	4	4	4

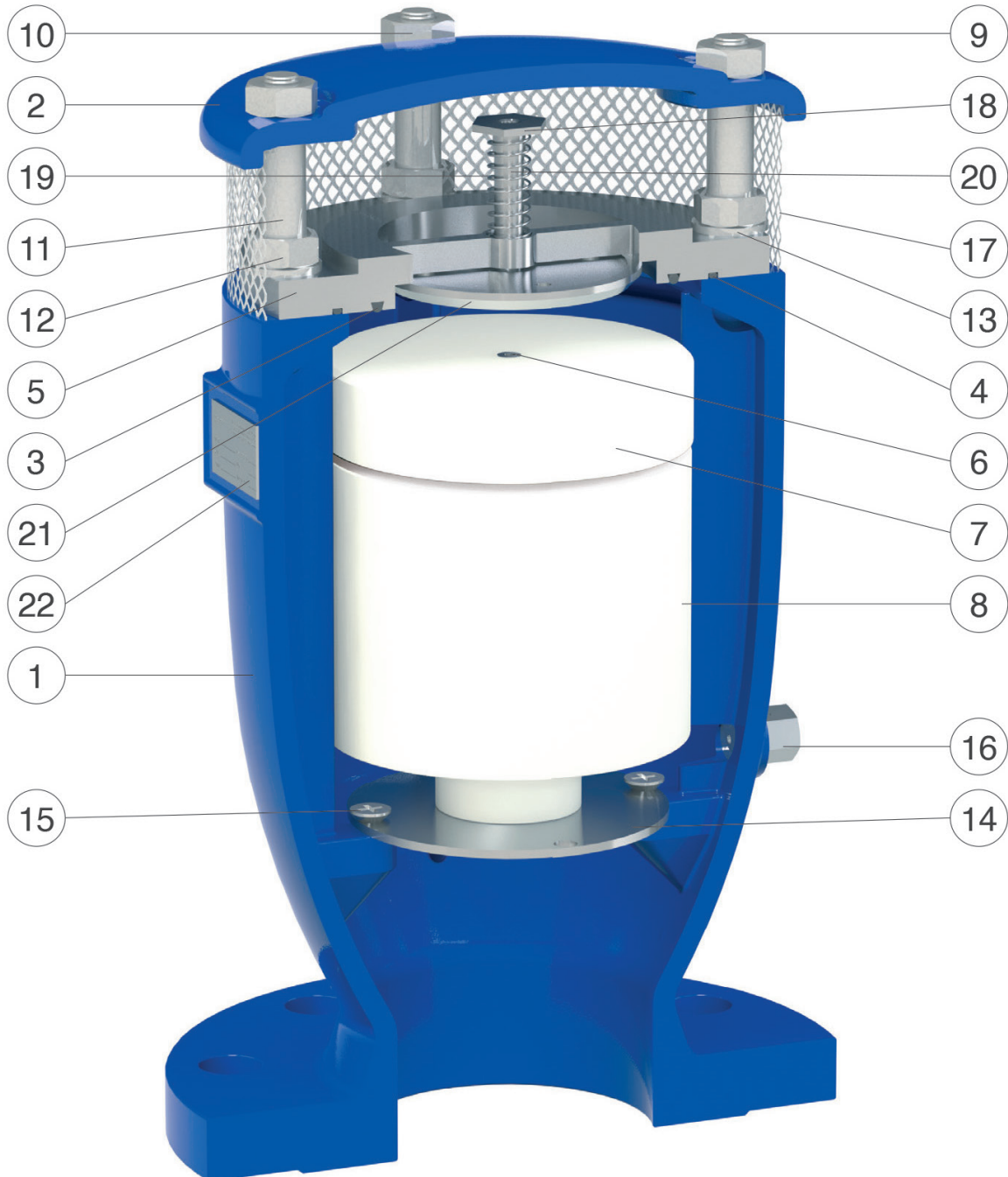


Dimensioni e pesi

ESECUZIONE pollici/mm	A mm	B mm	C mm		D mm	Peso Kg
Filettata 1"	117	240	-	-	CH 45	4,0
Filettata 2"	141	295	-	-	CH 70	7,5
Flangiata 50	141	305	165	-	-	9,5
Flangiata 80	172	322	210	205	-	13,8
Flangiata 100	206	370	235	220	-	21,7
Flangiata 150	285	555	305	285	-	44,5
Flangiata 200	365	635	375	340	-	85,0
Flangiata 250	450	785	450	405	-	134,0



Dettagli costruttivi





N.	Componente	Materiale standard	Optional
1	Corpo	ghisa sferoidale GJS 450-10	
2	Cappello	ghisa sferoidale GJS 450-10	
3	Guarnizione sede di tenuta	NBR	EPDM/Viton/silicone
4	O-ring sede di tenuta	NBR	EPDM/Viton/silicone
5	Sede di tenuta	acciaio inox AISI 304	acciaio inox AISI 316
6	Gruppo boccaglio	acciaio inox AISI 316	
7	Piattello otturatore	polipropilene	
8	Galleggiante	polipropilene	
9	Prigionieri	acciaio inox AISI 304	acciaio inox AISI 316
10	Dadi	acciaio inox AISI 304	
11	Distanzieri	acciaio inox AISI 304	acciaio inox AISI 316
12	Dadi	acciaio inox AISI 304	acciaio inox AISI 316
13	Rondelle	acciaio inox AISI 304	acciaio inox AISI 316
14	Deflettore (non in 1")	acciaio inox AISI 304	acciaio inox AISI 316
15	Viti	acciaio inox AISI 304	acciaio inox AISI 316
16	Valvola di scarico	acciaio inox AISI 303	acciaio inox AISI 316
17	Filtro	acciaio inox AISI 304	
18	Dado di serraggio (dal DN 100)	acciaio inox AISI 303	acciaio inox AISI 316
19	Molla	acciaio inox AISI 302	
20	Albero di guida	acciaio inox AISI 303	acciaio inox AISI 316
21	Piattello AS	acciaio inox AISI 304	acciaio inox AISI 316
22	Etichetta	acciaio inox AISI 304	

La tabella materiali e componenti può essere soggetta a cambiamenti senza preavviso.

Sfiato automatico a tre funzioni anti-colpo d'ariete **WAVE 3S-CSF**

Gli sfiati della serie WAVE sono dispositivi automatici combinati a passaggio totale a camera singola. Garantiscono il buon funzionamento della rete idrica agendo sui volumi d'aria all'interno delle condotte e permettendo il degasaggio dell'aria in pressione.

Lo sfiato WAVE 3S-CSF garantisce il degasaggio durante l'esercizio, e il rientro di grandi volumi d'aria in occasione dello svuotamento delle condotte. Inoltre, durante la fase di riempimento, mantiene la velocità di uscita dell'aria entro un limite di sicurezza prestabilito per evitare il rischio di colpo d'ariete.

Caratteristiche costruttive e vantaggi

- Il riempimento non controllato della condotta e i fenomeni di moto vario causano la chiusura rapida degli sfiati del sistema, con conseguenti danni. In questi casi, lo sfiato WAVE 3S-CSF, diminuendo automaticamente la portata del deflusso d'aria, riduce la velocità della colonna d'acqua in arrivo, minimizzando così il rischio di colpo d'ariete.
- Rispetto ai normali sfiati combinati, riduce la fuoriuscita d'acqua durante la chiusura, e il rischio di allagamento dello sfiato in occasione di possibili riempimenti rapidi della condotta a bassa pressione.
- Corpo a passaggio totale, a camera singola, in ghisa sferoidale; classe PN 40, provvisto di nervature ricavate da fusione, per una guida ottimale del blocco mobile centrale.
- Blocco mobile centrale formato da un galleggiante e piattello superiore cilindrici di polipropilene pieno uniti dal boccaglio e porta-guarnizione, e da un piattello CSF anti-colpo d'ariete.
- Boccaglio e porta-guarnizione in acciaio AISI 316, progettati per evitare l'usura della guarnizione dovuta a un eccessivo schiacciamento.
- Cappello di ghisa sferoidale e filtro d'acciaio inossidabile, nella configurazione standard.



Applicazioni principali

- Condotte di adduzione
- Reti di distribuzione
- Sistemi di irrigazione
- In genere è utilizzato in alternativa al WAVE 3S-AWH, in corrispondenza dei cambi di pendenza e punti alti delle condotte.

Principio di funzionamento



Uscita di grandi volumi d'aria

In fase di riempimento della condotta è necessario far uscire tanta aria quanta è l'acqua che entra. Lo sfiato WAVE 3S-CSF, grazie alla forma aerodinamica del corpo a passaggio totale e al deflettore, evita la chiusura prematura del blocco mobile durante questa fase.

Degasaggio dell'aria in pressione

Durante l'esercizio l'aria prodotta dalla condotta si accumula nella parte alta dello sfiato, si comprime e arriva alla stessa pressione dell'acqua. Aumentando di volume spinge il galleggiante verso il basso e permette quindi il degasaggio.

Uscita d'aria controllata

Durante il riempimento della condotta, se la pressione dell'aria aumenta oltre un certo valore, con rischio di colpo d'ariete e di danni al sistema, il piattello superiore CSF si solleva automaticamente, riducendo il deflusso e di conseguenza la velocità della colonna d'acqua in avvicinamento.

Ingresso di grandi volumi d'aria

In caso di svuotamento o di rottura di una condotta è necessario richiamare tanta aria quanta è l'acqua che esce per evitare depressioni e possibili gravi danni alla rete.

Funzioni opzionali



Versione WAVE 2S-CSF a due funzioni, anche detta rompi-vuoto. Adatta per i punti in cui non è richiesta l'espulsione di sacche d'aria durante l'esercizio. È utilizzata in corrispondenza di cambi di pendenza ascendenti e lunghi tratti ascendenti del profilo; in impianti a secco e antincendio.



Versione SUB, con scarico convogliato, disponibile per entrambi i modelli WAVE 2S-CSF e 3S-CSF. La curva filettata, collegata a un tubo d'uscita, consente allo sfiato di operare anche nel caso di allagamento del pozzetto o del sito di installazione, senza il rischio d'ingresso d'acqua contaminata nella condotta. Altro vantaggio del modello SUB, è la possibilità di convogliare la fuoriuscita d'acqua al momento della chiusura dello sfiato.

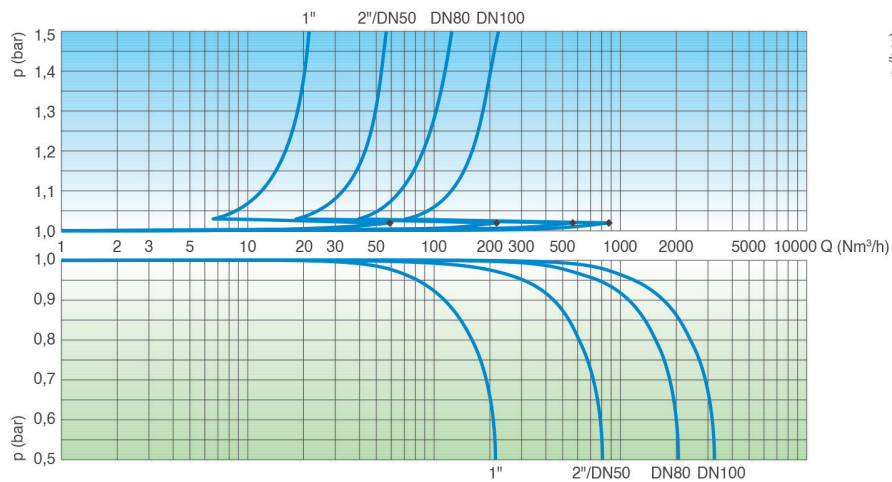


Versione SERIE EO solo uscita, disponibile per entrambi i modelli WAVE 2S-CSF e 3S-CSF. Questa variante è stata progettata per permettere l'installazione dello sfiato in punti critici del tracciato in cui la piezometrica sia più bassa rispetto al profilo, con funzionamento quindi in depressione, e in ogni altro nodo dove, per necessità progettuali, il rientro d'aria debba essere assolutamente evitato.

Dati tecnici

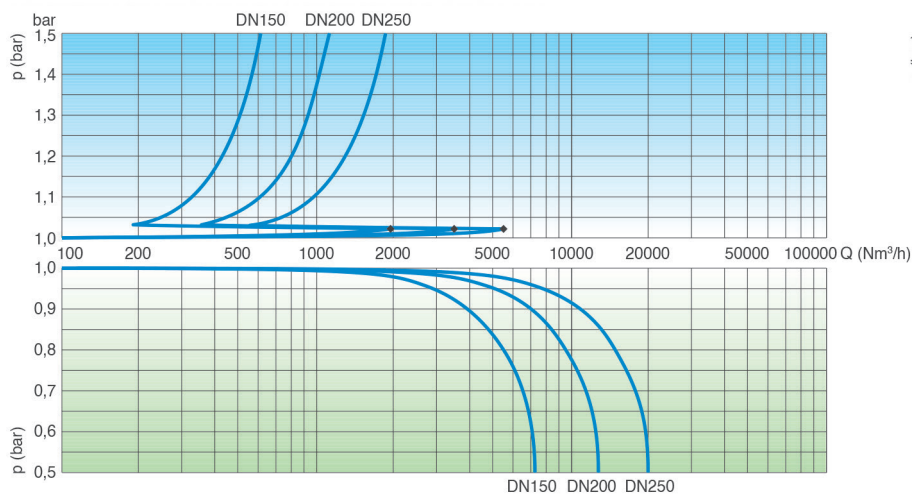
Curve caratteristiche della portata d'aria

PORTATA D'ARIA IN USCITA PER RIEMPIMENTO CONDOTTA



PORTATA D'ARIA IN INGRESSO PER SVUOTAMENTO CONDOTTA

PORTATA D'ARIA IN USCITA PER RIEMPIMENTO CONDOTTA



PORTATA D'ARIA IN INGRESSO PER SVUOTAMENTO CONDOTTA

Condizioni d'esercizio

Acqua trattata massimo	60°C
Pressione massima	40 bar
Pressione minima	0,2 bar (Inferiore su richiesta)

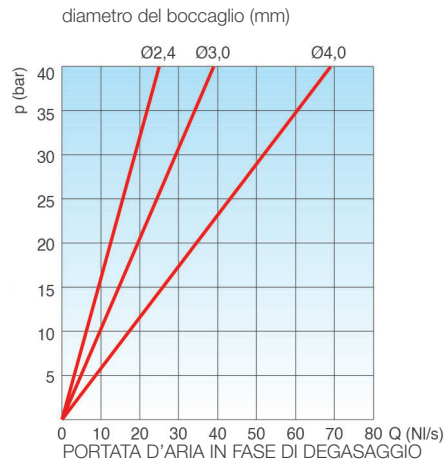
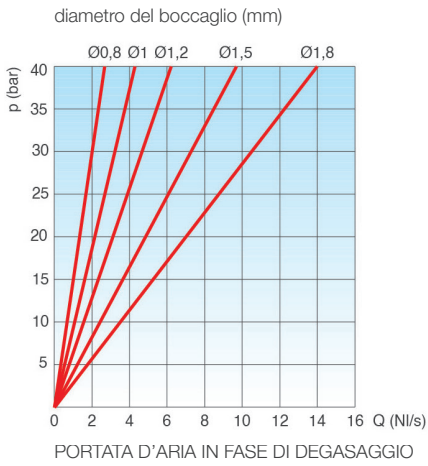


Standard

- Progetto secondo la norma EN 1074/4, in accordo con AWWA C-512
 - Foratura secondo EN 1092-2 o ANSI 150
 - Verniciatura a letto fluido blu RAL 5005
- Modifiche agli standard di verniciatura e di flangiatura su richiesta.

Scelta del boccaglio

Diametro del boccaglio in mm in funzione della dimensione dello sfiato e del PN.

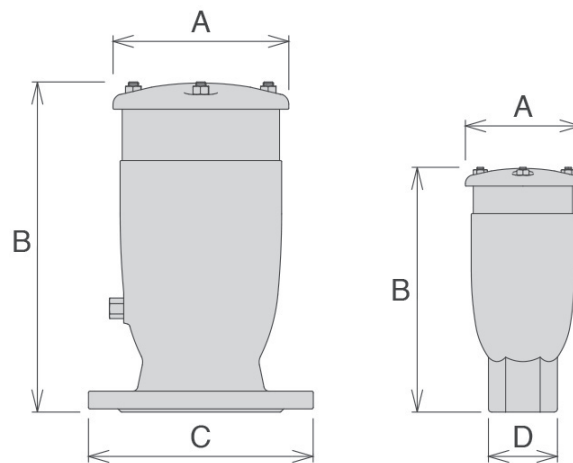


Le curve delle portate sono ottenute in Kg/s da prove di laboratorio e analisi numeriche, senza filtro, e convertite in Nm³/h applicando un adeguato fattore di sicurezza.

	PN 10	PN 16	PN 25	PN 40
1"	1,5	1,2	1	0,8
2"/DN 50	1,8	1,5	1,2	1
DN 80	1,8	1,5	1,2	1
DN 100	3	2,4	1,8	1,2
DN 150	4	3	2,4	1,8
DN 200	4	4	4	3
DN 250	4	4	4	4

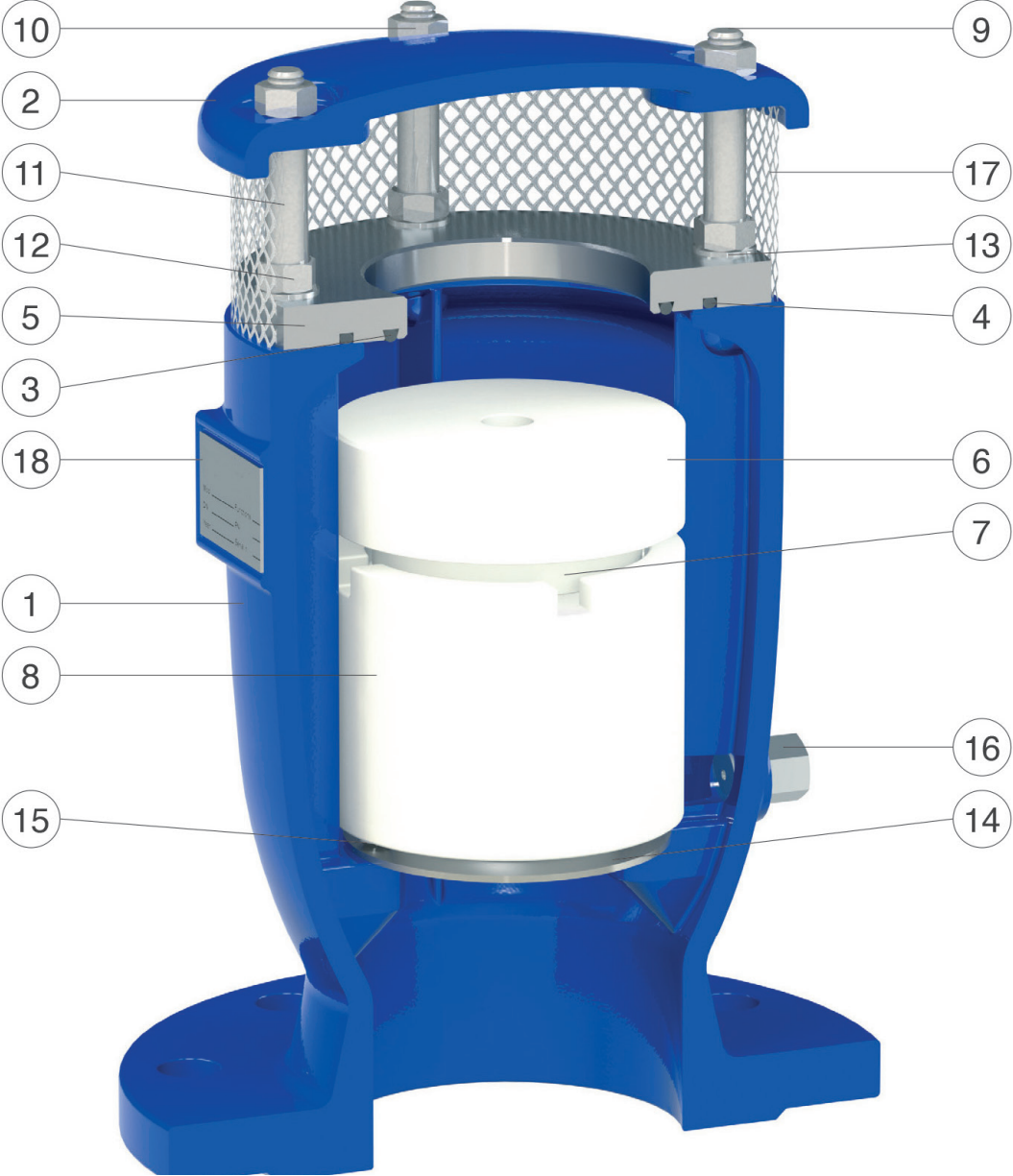
Dimensioni e pesi

ESECUZIONE pollici/mm	A mm	B mm	C mm		D mm	Peso Kg
Filettata 1"	117	240	-	-	CH 45	4,0
Filettata 2"	141	295	-	-	CH 70	7,5
Flangiata 50	141	305	165	-	-	9,5
Flangiata 80	172	322	210	205	-	13,8
Flangiata 100	206	370	235	220	-	21,7
Flangiata 150	285	555	305	285	-	44,5
Flangiata 200	365	635	375	340	-	85,0
Flangiata 250	450	785	450	405	-	134,0





Dettagli costruttivi



N.	Componente	Materiale standard	Optional
1	Corpo	ghisa sferoidale GJS 450-10	
2	Cappello	ghisa sferoidale GJS 450-10	
3	Guarnizione sede di tenuta	NBR	EPDM/Viton/silicone
4	O-ring sede di tenuta	NBR	EPDM/Viton/silicone
5	Sede di tenuta	acciaio inox AISI 304	acciaio inox AISI 316
6	Piattello RFP con O-ring	polipropilene e NBR	EPDM/Viton/silicone
7	Piattello otturatore con boccaglio	polipropilene e acciaio inox AISI 316	
8	Galleggiante	polipropilene	
9	Prigionieri	acciaio inox AISI 304	acciaio inox AISI 316
10	Dadi	acciaio inox AISI 304	acciaio inox AISI 316
11	Distanzieri	acciaio inox AISI 304	acciaio inox AISI 316
12	Dadi	acciaio inox AISI 304	acciaio inox AISI 316
13	Rondelle	acciaio inox AISI 304	acciaio inox AISI 316
14	Deflettore (non in 1")	acciaio inox AISI 304	acciaio inox AISI 316
15	Viti	acciaio inox AISI 304	acciaio inox AISI 316
16	Valvola di scarico	acciaio inox AISI 303	acciaio inox AISI 316
17	Filtro	acciaio inox AISI 304	
18	Etichetta	acciaio inox AISI 304	

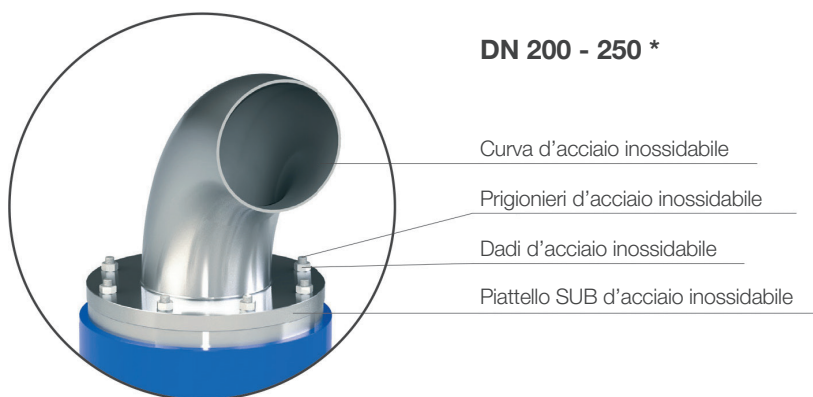
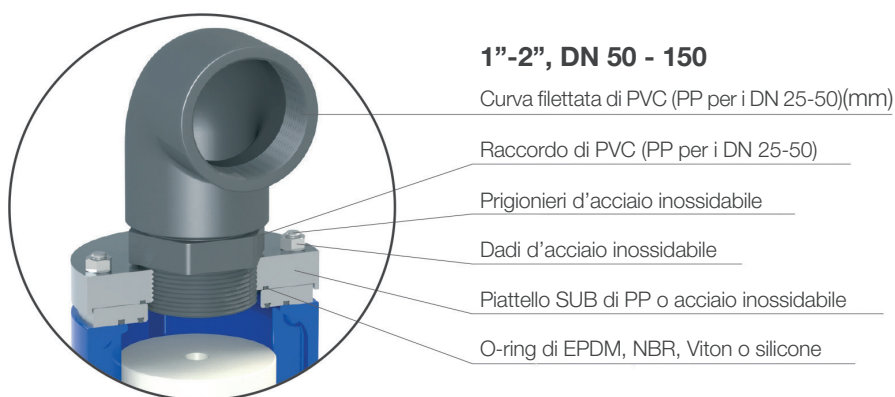
La tabella materiali e componenti può essere soggetta a cambiamenti senza preavviso.



Sistema di convogliamento degli sfiati **WAVE SUB**

Il sistema SUB, con scarico convogliato, è disponibile su richiesta per tutti i modelli WAVE, escluse le varianti EO. Una curva filettata, da collegare a un tubo d'uscita, consente allo sfiato di operare anche nel caso di allagamento del pozzetto o del sito d'installazione, senza il rischio d'ingresso d'acqua contaminata nella condotta.

Altro vantaggio del modello SUB è la possibilità di convogliare la fuoriuscita d'acqua durante la chiusura dello sfiato.



Dati tecnici

Condizioni d'esercizio

Acqua trattata massimo	60°C
Pressione massima	40 bar
Pressione minima	0,2 bar (Inferiore su richiesta)

Standard

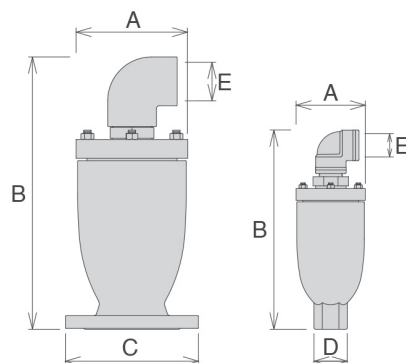
- Progetto secondo la norma EN 1074/4, in accordo con AWWA C-512
- Foratura secondo EN 1092-2 o ANSI 150
- Verniciatura a letto fluido blu RAL 5005

Modifiche agli standard di verniciatura e di flangiatura, su richiesta.

Dimensioni e pesi

ESECUZIONE pollici/mm	A mm	B mm	C mm		D mm	E pollici	Peso Kg
Filettata 1"	105	302	-	-	CH 45	1"	4,0
Filettata 2"	128	385	-	-	CH 70	2"	7,5
Flangiata 50	128	395	165	-	-	2"	9,5
Flangiata 80	158	439	210	205	-	2" 1/2	13,8
Flangiata 100	192	507	235	220	-	3"	21,7
Flangiata 150	272	648	305	285	-	4"	44,5
Flangiata 200	359	828	375	340	-	*	92,5
Flangiata 250	430	1060	450	405	-	*	147,0

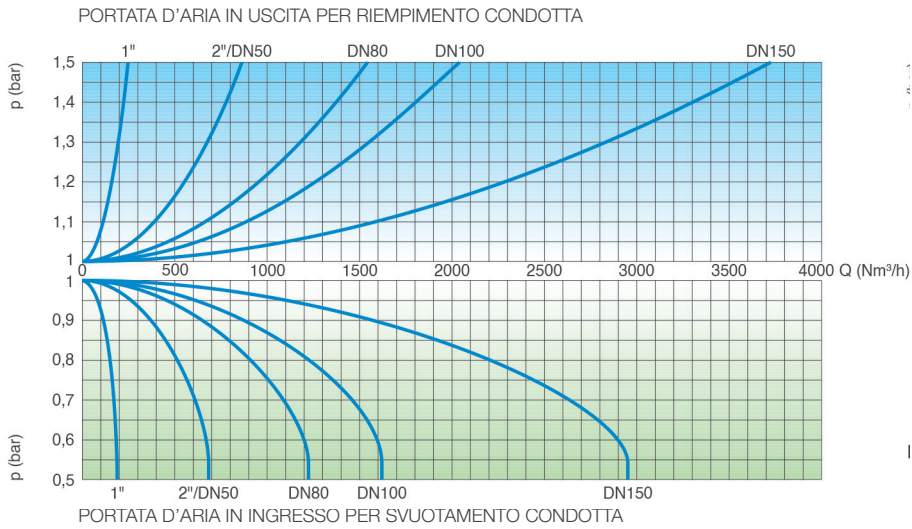
Valori approssimati. *: il sistema SUB è disponibile fino al DN 150.





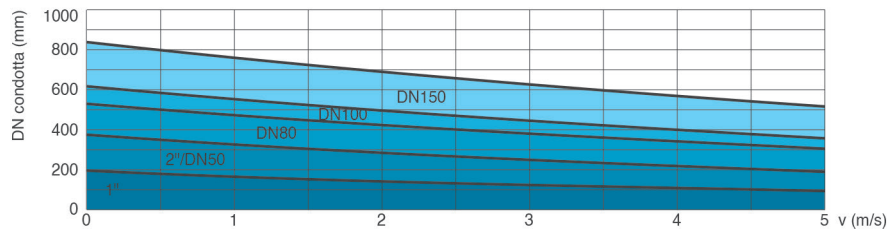
Dati tecnici

WAVE 3S-SUB Curve caratteristiche della portata d'aria

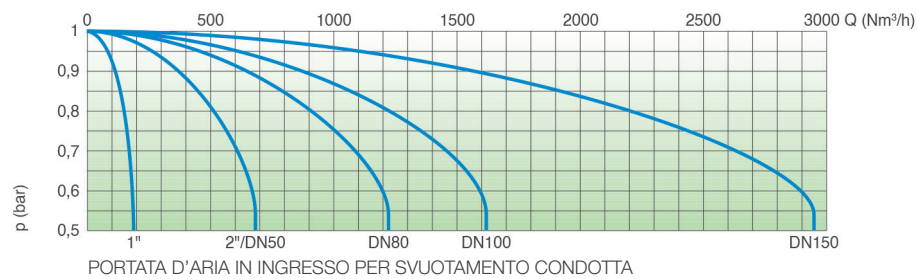


WAVE 3S-AWH SUB - Grafico di selezione dello sfiato

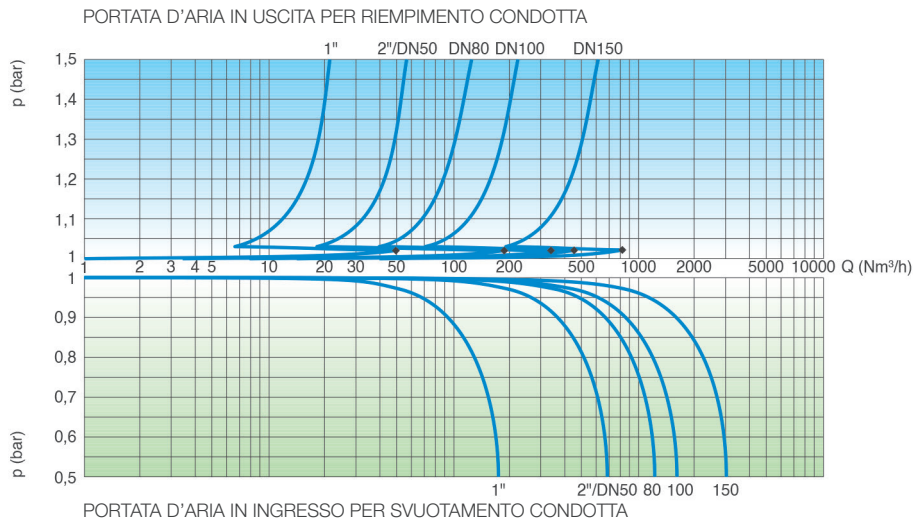
Dimensionamento preliminare in base al diametro della condotta e alla velocità d'uscita dell'aria richiesta.



WAVE 3S-AWH SUB - Curve caratteristiche della portata d'aria

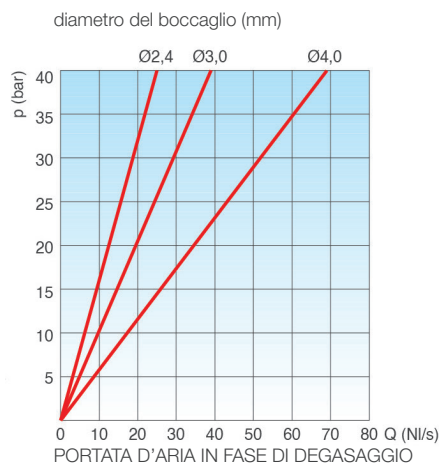
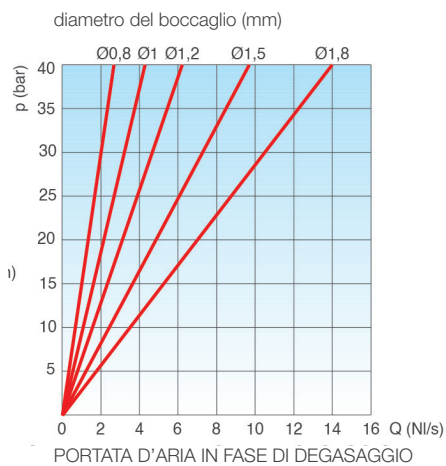


WAVE 3S-CSF SUB - Curve caratteristiche della portata d'aria



Scelta del bocaglio

Per la scelta del bocaglio far riferimento alle schede tecniche dei modelli WAVE 3S, WAVE 3S-AWH e WAVE 3S-CSF.

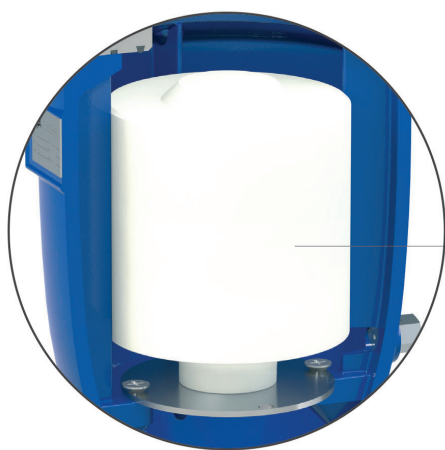


Le curve delle portate sono ottenute in Kg/s da prove di laboratorio e analisi numeriche, senza filtro, e convertite in Nm³/h applicando un adeguato fattore di sicurezza.

Funzioni opzionali



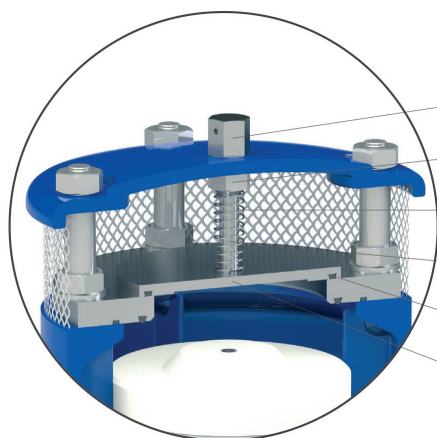
Versione 2S a due funzioni, anche detta rompi-vuoto. Adatta per punti in cui non è richiesta l'espulsione di sacche d'aria accumulate durante l'esercizio. È utilizzata in corrispondenza di cambi di pendenza ascendenti e lunghi tratti ascendenti del profilo; in impianti a secco e antincendio.



Galleggiante di polipropilene



Versione SERIE EO solo uscita, disponibile per i modelli 2S e 3S. Questa variante è stata progettata per permettere l'installazione dello sfiato in punti critici del tracciato in cui la piezometrica sia più bassa rispetto al profilo, con funzionamento quindi in depressione, e in ogni altro nodo dove, per necessità progettuali, debba essere assolutamente evitato il rientro d'aria.



Dado di guida d'acciaio inossidabile

Dado di serraggio d'acciaio inossidabile

Molla d'acciaio inossidabile

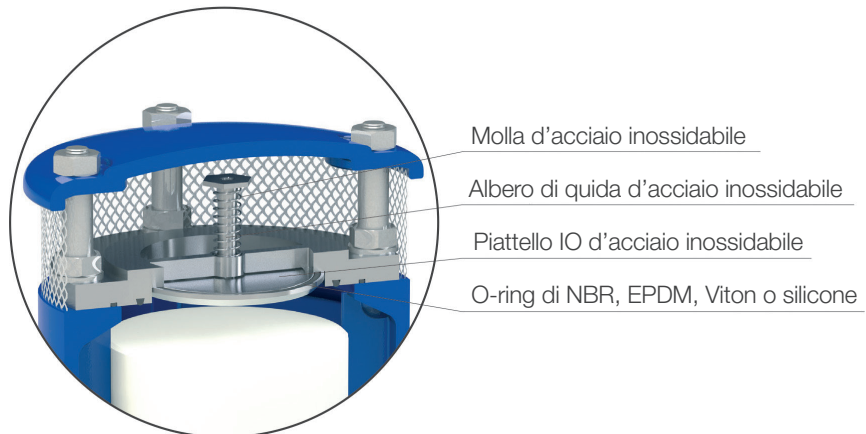
Albero di guida d'acciaio inossidabile

O-ring di NBR, EPDM, Viton o silicone

Piattello EO d'acciaio inossidabile



Versione solo rientro IO, disponibile per i modelli a due funzioni 2S e 3S. Questa variante è stata progettata per permettere l'installazione dello sfiato in punti critici del tracciato in cui in cui, per necessità progettuali, l'uscita d'aria debba essere evitata. È opportuno ricordare che, usando la versione IO, lo sfiato non garantisce nessuna protezione contro sovrappressioni causate dal riempimento della condotta.





Customer Centricity

Pietro Fiorentini è una delle principali aziende italiane che operano a livello internazionale con un elevato focus sulla qualità dei prodotti e dei servizi.

La strategia principale è quella di creare un rapporto stabile a lungo termine, mettendo al primo posto le esigenze dei clienti. Lean management, Lean thinking e Customer centricity vengono impiegati per accrescere e mantenere alti livelli di customer experience.



Assistenza

Una delle priorità di Pietro Fiorentini è fornire assistenza al cliente in tutte le fasi dello sviluppo del progetto, durante l'installazione, la messa in servizio e il funzionamento. Pietro Fiorentini ha sviluppato un sistema di gestione degli interventi altamente standardizzato, che permette di semplificare l'intero processo e di archiviare in modo efficace tutti gli interventi svolti, ottenendo così preziose informazioni per migliorare prodotti e servizi. Molti servizi sono disponibili da remoto, evitando così lunghi tempi di attesa o interventi costosi.



Formazione

Pietro Fiorentini offre servizi di formazione per operatori esperti e nuovi utenti. La formazione è composta da parti teoriche e pratiche, ed è stata pensata, selezionata e preparata a seconda del livello d'uso e delle esigenze dei clienti.



Customer Relation Management (CRM)

La centralità del cliente è una delle idee e delle mission principali di Pietro Fiorentini. Per questo motivo, Pietro Fiorentini ha potenziato il sistema di Customer Relation Management. Ciò permette di tracciare ogni occasione e richiesta dai Clienti in un unico punto, mettendo a disposizione il flusso di informazioni.

Sostenibilità

Qui in Pietro Fiorentini, crediamo in un mondo in grado di progredire grazie a tecnologie e soluzioni capaci di dare forma a un futuro più sostenibile. Ecco perché il rispetto per le persone, la società e l'ambiente sono i pilastri della nostra strategia.



Il nostro impegno per il mondo di domani

Mentre in passato ci siamo limitati a fornire prodotti, sistemi e servizi per il settore petrolifero e del gas, oggi desideriamo ampliare i nostri orizzonti e creare tecnologie e soluzioni per un mondo digitale e sostenibile, con un'attenzione particolare a progetti dedicati alle energie rinnovabili per contribuire a sfruttare al massimo le risorse del nostro pianeta e a creare un futuro in cui le giovani generazioni possano crescere e prosperare.

È giunto il momento di mettere il motivo per cui agiamo prima del cosa e del come lo facciamo.





Pietro Fiorentini

TB0186ITA



I dati non sono vincolanti. Ci riserviamo il diritto
di apportare modifiche senza preavviso.

WAVE_technicalbrochure_ITA_revA

www.fiorentini.com